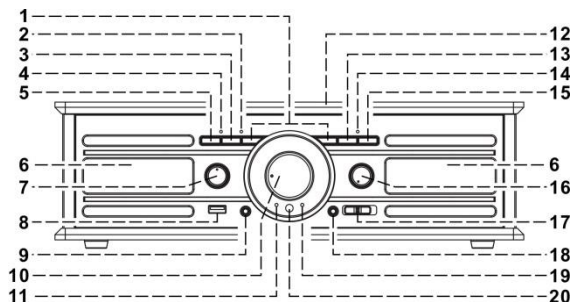


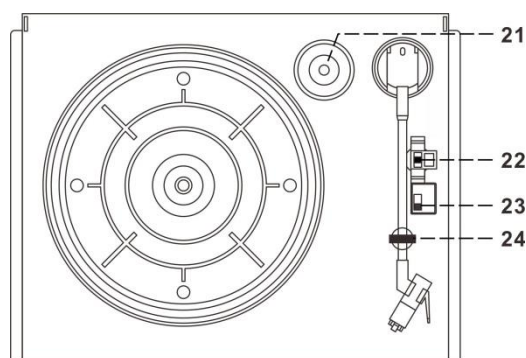
**BEDIENELEMENTE**

- 1) Titelsprung/-suche Vorwärts ►► / Rückwärts ◄◄
- 2) Repeat / Random LED Anzeige
- 3) Repeat / Random Taste
- 4) Aufnahme LED Anzeige
- 5) Aufnahme ● Taste
- 6) Lautsprecher
- 7) Funktionswahlschalter
- 8) USB Buchse
- 9) Kopfhörerbuchse
- 10) Senderfrequenzeinstellung
- 11) Betriebsanzeige
- 12) Staubschutzabdeckung
- 13) Wiedergabe / Pause / Stop ►► / ■ Taste
- 14) Wiedergabe LED Anzeige
- 15) Album+ Taste
- 16) Ein / Aus & Lautstärke
- 17) FM Mono / Stereo Schalter
- 18) 3.5mm Aux-In Buchse
- 19) FM Stereo LED Anzeige
- 20) Fernbedienungssensor
- 21) Adapter für Single Platten (45)
- 22) Plattenspieler Geschwindigkeitswahlschalter
- 23) Auto Stop Ein / Aus - Schalter
- 24) Tonarmstütze
- 25) Line Out Buchsen
- 26) UKW Wurfantenne
- 27) Netzkabel

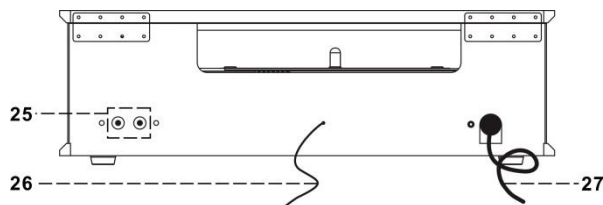
**Vorderseite**



**Oberseite**



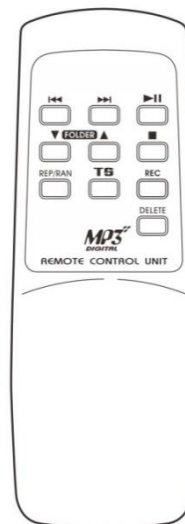
**Rückseite**



**Fernbedienung**

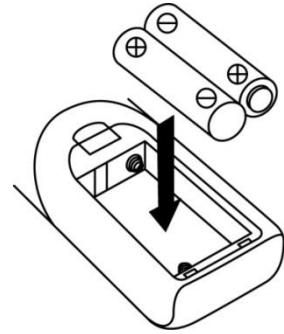
- Titelsprung/-suche Vorwärts
- ◄◄ Titelsprung/-suche Rückwärts
- Wiedergabe/Pause
- Folder up ▲ / down ▼
- Stop
- Rep / Ran
- TS - Track Separation
- Rec
- Delete

Drücken um zum nächsten Titel zu springen;  
 Drücken und halten um Vorwärts zu suchen  
 Drücken um zum vorherigen Titel zu springen  
 Drücken und halten um Rückwärts zu suchen  
 Drücken um die Wiedergabe zu starten / unterbrechen.  
 Drücken um Ordner (Album) zu wählen.  
 Drücken um die Wiedergabe zu unterbrechen  
 Drücken um Wiederhol- bzw. Zufallsfunktion zu starten.  
 Drücken um die Titel-Trennung zu aktivieren.  
 Drücken um die Aufnahmefunktion zu aktivieren  
 Drücken und halten um den gegenwärtigen Titel zu löschen.



## **BATTERIE EINSETZEN**

1. Das Batteriefach ist an der Rückseite der Fernbedienung.
2. Entfernen Sie den Batteriefachdeckel, indem Sie die Lasche eindrücken und den Deckel herausheben.
3. Legen Sie zwei AAA-Batterien (nicht im Lieferumfang enthalten) in das Batteriefach und achten Sie auf die richtige Polarität.
4. Schließen Sie das Batteriefach.



### **Vorsicht:**

- Andere Bedienungen oder Einstellungen als hier beschrieben, können zu gefährlicher Strahlenbelastung führen.
- Dieses Gerät sollte von niemandem anderem, außer qualifiziertem Servicepersonal geöffnet oder repariert werden.

## **INSTALLATION**

- Packen Sie das Gerät aus und entfernen Sie das Schutzmaterial.
- Wählen Sie einen geeigneten Platz für das Gerät, beispielsweise eine trockene, ebene, rutschfeste Oberfläche, auf der es Ihnen leicht fällt, das Gerät zu bedienen.

### **Stromversorgung**

- Achten Sie darauf, dass die Spannung die gleiche ist wie die auf dem Typenschild angegeben.
- Schließen Sie das mitgelieferte Netzkabel (27) an eine ordnungsmäßig installierte Steckdose an.
- Stellen Sie sicher, dass ihr Gerät ausreichend belüftet wird.
- Drehen Sie den „Power ON / OFF“ (16) Knopf in Uhrzeigerichtung bis die „Betriebsanzeige“ (11) leuchtet.
- Das Gerät ist nun betriebsbereit.

## **RADIO BETRIEB**

### **Sendereinstellung**

1. Schalten Sie das Gerät ein (16) und wählen Sie mit dem Funktionswahlschalter (7) den Radio Betrieb.
2. Stellen Sie die gewünschte Station mit der Senderfrequenzeinstellung (10) ein.
3. Wählen Sie die gewünschte Lautstärke mit Lautstärkereglern (16).

### **UKW Mono / Stereo Empfang**

- Wählen Sie STEREO (17) um Stationen im Stereo zu empfangen; wenn das Empfangssignal schwach und dadurch der Stereo Empfang gestört ist wählen.
- Wird eine Stereo Station empfangen leuchtet die Stereo LED (19) auf.

### **Empfangshinweis:**

Für den bestmöglichen UKW Empfang die Wurfantenne vollständig entwickeln und ausrichten.

## PLATTENSPIELER BETRIEB

- Entfernen Sie den Nadelschutz.
  - Achten Sie darauf, dass der Tonarm frei beweglich ist und die Schutzkappe entfernt ist.
1. Wählen Sie den PHONO Modus mit dem Funktionswahlschalter (7).
  2. In Abhängigkeit der verwendeten Platte wählen Sie mit dem Geschwindigkeitswahlschalter (22) die korrekte Geschwindigkeit.
  3. Legen Sie die Platte auf den Plattenteller, verwenden Sie den Adapter (21) falls erforderlich.
  4. Heben Sie den Tonarm an, und bewegen Sie den Tonarm langsam in Richtung der Platte. Der Plattenteller beginnt zu drehen.
  5. Legen Sie den Tonarm Vorsichtig auf die Platte.
  6. Stellen Sie die Lautstärke wie gewünscht durch Drehen am Drehregler (16) ein.
  7. Je nachdem ob Sie den Auto-Stopp-Schalter (23) auf Ein oder Aus eingestellt haben, stoppt am Ende der Schallplatte der Plattenspieler. Heben Sie den Tonarm an und führen Sie ihn auf die Tonarmstütze zurück.
  8. Um manuell zu stoppen, heben Sie den Tonarm Vorsichtig von der Platte und legen Sie den Tonarm auf die Tonarmstütze

### Hinweis:

Das Gerät ist mit einem Auto-Stopp-Schalter ausgestattet, dieser Schalter regelt die automatische Abschaltung der Schallplatte. Ein = Schaltet am Ende der Platte ab. Aus= Plattenteller dreht sich am Ende der Platte weiter. Falls Ihr Plattenspieler die Musikwiedergabe zu früh abschaltet, deaktivieren Sie den Auto-Stop-Schalter.

### Bemerkung:

Ist ein Kabel (3.5mm) an der Aux-In Buchse (18) angeschlossen wird der Plattenspieler deaktiviert, um den Plattenspieler zu verwenden entfernen Sie bitten das Kabel.

## AUX-IN BETRIEB

Schließen Sie ein Zuspieldgerät (z.B. MP3-Spieler oder ähnlich) über 3.5 mm Klinkenkabel (nicht im Lieferumfang) an die Buchse (18) an. Das wiedergegebene Signal kann auch aufgenommen (encodiert) werden.

1. Stellen sie den Funktionswahlschalter (7) in die PHONO/AUX Position.
2. Stellen Sie die Lautstärke wie gewünscht durch Drehen am Drehregler (16) ein.
3. Starten Sie die Wiedergabe an dem externen Gerät.

## USB BETRIEB

### Anschließen:

1. Um Beschädigungen vorzubeugen, schließen Sie den USB Stick immer im ausgeschalteten Zustand an, bzw. entfernen Sie den USB Stick nur im ausgeschalteten Zustand.
2. Achten sie darauf den USB-Stick in der richtigen Lage einzustecken.

### Wiedergabe:

1. Schließen Sie den USB-Stick an.
2. Schalten Sie das Gerät ein.
3. Stellen sie den Funktionswahlschalter (7) in die USB-Position.
4. Das Gerät startet automatisch mit dem "Lesen" und dem Wiedergeben der Dateien, die Anzeige (14) beginnt zu leuchten.

### Bemerkung:

- Der USB Anschluss unterstützt keine USB-Hubs und ist auch nicht geeignet zum direkten anschließen an einem PC.
- Es Besteht die Möglichkeit dass das Gerät nicht alle auf dem Markt erhältlichen USB-Sticks erkennt. Dies liegt an einer Abweichung des MP3-Encoding und ist keine Fehlfunktion des Geräts.
- Wenn ihre Aufgenommenen Daten von anderen Geräten nicht erkannt werden, liegt das wahrscheinlich an einer Abweichung im MP3-Encoding-Format. Dies ist keine Fehlfunktion des Geräts.
- Es können MP3 Files in einer Bitrate von 32 kBit/s bis 256 kBit/s wiedergegeben werden.

**Wiedergabesteuerung:**

1. Um die Wiedergabe zu Pausieren drücken Sie die ►||/■ Taste (13), die LED-Anzeige (14) beginnt zu blinken, drücken Sie die ►||/■ Taste(13) erneut um die Wiedergabe fortzusetzen.
2. Um die Wiedergabe zu stoppen drücken und halten Sie die ►||/■ Taste (13) für 2 Sekunden
3. Um die Wiedergabe erneut zu Starten drücken Sie die ►||/■ Taste(13), das Gerät startet mit dem ersten Titel.
4. Drücken sie die ►► / oder ◀◀ Taste (1) um zu dem nächsten Titel zu wechseln bzw. den gegenwärtigen zu wiederholen; wird die ◀◀ Taste (1) innerhalb 2 Sekunden 2 mal gedrückt wechselt das Gerät zum vorherigen Titel.
5. Wird die ►► / oder ◀◀ Taste (1) Taste gedrückt und gehalten startet der Vor- bzw. Rücklauf.
6. Drücken Sie die Album+ Taste (15) um zu dem nächsten Album zu wechseln.

**Repeat / Random – Funktion**

Durch Drücken der Repeat/Random Taste(3) vor oder während der Wiedergabe kann ein einzelner Titel; ein Album oder alle Titel im folgendem Schema wiedergegeben werden.

<u>Wiedergabe Funktion</u>	<u>REP/RAN LED Anzeige</u>
Titel Wiederholung	Blinkt ROT
Album Wiederholung	Blinkt GRÜN
Wiederholung alle Titel	Leuchtet ROT
Zufallswiedergabe	Leuchtet GRÜN
Normale Wiedergabe	-----

**Wiederholfunktionen**

Mit dieser Funktion können Sie den gegenwärtigen Titel; das gegenwärtige Album oder alle Titel wiederholen.

**Zufallsfunktionen**

Mit dieser Funktion können Sie alle Titel in zufälliger Reihenfolge abspielen.

**AUFNAHME (ENCODING) VON PLATTE/AUX AUF USB**
**(A) Phono Aufnahme**

Das Gerät kann direkt von Platte auf USB aufnehmen.

1. Schließen Sie einen USB-Stick im ausgeschalteten Zustand an das Gerät an.
2. Stellen Sie den FUNCTION Schalter (7) auf PHONO/AUX und drücken Sie die “●Rec” Taste (5).
3. Die Aufnahme LED (4) leuchtet ein paar Sekunden und fängt dann an zu blinken, nun ist das Gerät Aufnahmebereit.
4. Starten Sie die Wiedergabe des gewünschten Titels.
5. Nach der Aufnahme drücken Sie wieder die “●Rec” Taste (5).

**Bemerkung:**

- Die Aufnahmegeschwindigkeit ist 1:1.
- Die aufgenommenen Titel werden im “AUDIO” Ordner gespeichert.
- Das Aufnahme MP3-Format ist: 256 kBit/s.
- Um die Aufnahme zu unterbrechen drücken sie während der Aufnahme die “● Rec” Taste (5) nochmals.

**(B) Aux-In Aufnahme**

1. Schließen Sie das Zuspieldgerät über die Aux-In Buchse (18) an das Gerät an.
2. Stellen Sie den FUNCTION Schalter (7) auf PHONO/AUX und drücken Sie die “●Rec” Taste (5).
3. Die Aufnahme LED (4) leuchtet ein paar Sekunden und fängt dann an zu blinken, nun ist das Gerät Aufnahmebereit.
4. Starten Sie die Wiedergabe des externen Gerätes mit dem gewünschten Titels.
5. Nach der Aufnahme drücken Sie wieder die “●Rec” Taste (5).

**(C) Titelteilung (nur mit der Fernbedienung)**

Mit der Taste "TS" (FB) können Sie für jedes Lied beim Encodieren von Platte/AUX auf USB einen neuen MP3 Track generieren (Splitten).

1. Drücken Sie während der Aufnahme die „TS“ Taste (FB).
2. Das System generiert eine neuen File (Titel) auf dem USB Speicher und nimmt weiterhin auf, die Aufnahme LED (12) stoppt das blinken für kurze Zeit.

**(D) Titellöschung (nur mit der Fernbedienung)**

Wenn während der Wiedergabe die „DELETE“ Taste auf der Fernbedienung gedrückt und gehalten wird, wird der aktuelle Titel (File) gelöscht und das Gerät springt zu dem nächsten.

**ZUSÄTZLICHE FUNKTIONEN****Kopfhörer:**

Um Musik über Kopfhörer zu hören, schließen Sie ein 3.5mm Klinken-Kopfhörer an die Kopfhörerbuchse ihres Geräts an. Der Ton über die Lautsprecher wird unterbrochen, und automatisch auf die Kopfhörer umgeleitet.

**Achtung:**

Ständige Benutzung des Kopfhörers bei hoher Lautstärke kann zu Gehörschädigungen führen.

**Line Out Anschluss**

Sie können das Gerät über die Line Out Buchsen (25) mittels Chinch-Kabel (nicht im Lieferumfang) auch an einen anderen Verstärker (HiFi- System) anschließen.

**REINIGUNG UND INSTANDHALTUNG****Warnung:**

- Ziehen Sie immer den Netzstecker, bevor Sie das Gerät reinigen.
- Reinigen Sie ihr Gerät auf der Oberfläche ohne jegliche Zusätze mit einem leicht feuchten Tuch.

**TECHNISCHE DATEN**

FREQUENZBEREICH:	87.5 – 108 MHz
AUSGANGSLEISTUNG:	2 x 1.5W
STROMVERSORGUNG:	AC 230V~ 50Hz
LEISTUNGS-AUFNAHME:	20W

**WICHTIGER HINWEIS****Automatische Standby-Schaltung**

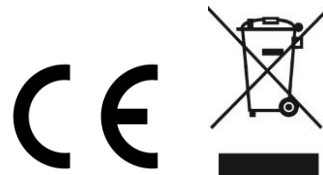
Um die ErP2 Richtlinie (Ökodesignrichtlinie) zu erfüllen und Energie zu sparen, schaltet sich das Gerät nach ca. 15 Minuten Inaktivität (z.B. im USB-Stop Modus) ohne vorherige Ankündigung automatisch in den Standby-Modus.

Um das Gerät wieder einzuschalten, schalten Sie es wie in der Bedienungsanleitung beschrieben wieder ein.

**IMPORTEUR**

Wörlein GmbH  
Gewerbestr. 12  
D 90556 Cadolzburg  
Germany

Tel.: +49 9103 71 67 0  
Fax.: +49 9103 71 67 12  
Email: [service@woerlein.com](mailto:service@woerlein.com)  
Web: [www.woerlein.com](http://www.woerlein.com)



Technische Änderungen und Druckfehler vorbehalten  
Copyright by Woerlein GmbH, 90556 Cadolzburg, [www.woerlein.com](http://www.woerlein.com)  
Vervielfältigung nur mit ausdrücklicher Genehmigung der Woerlein GmbH