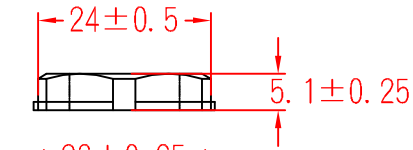
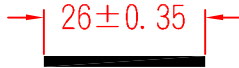


# EGWW-11

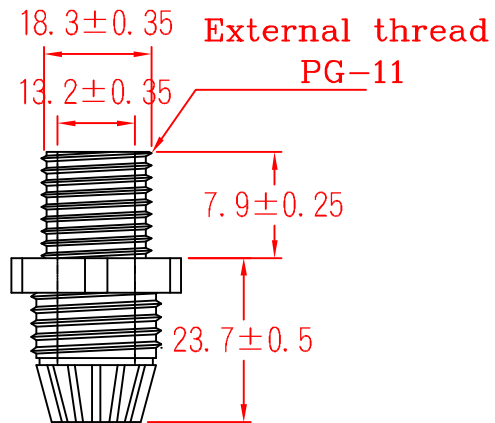
螺帽  
LOCK NUT



墊片  
WASHER

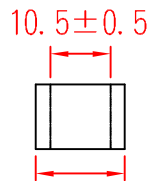


本體  
BODY

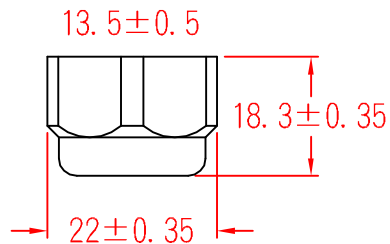


夾緊爪  
CLAW

夾緊圈  
SEALS



迫緊頭  
NUT



承認  
KSS  
98.10.30  
邱平裕

審查

製圖  
KSS  
98.10.30  
謝文通

設計

中文名  
外迫式電纜固定頭

MATERIAL UL 94V-2  
NYLON 66

ITEM NO.  
EGWW-11

SCALE

FINISH

NAME

NYLON CABLE GLAND

△ ( . . )

TOLERANCE  
AS FIGURE

△ ( . . )

10-30-2009  
DATE

REVISIONS K003

R.NO.

使用機種



凱士士企業股份有限公司

▶ 請勿實測圖面 ◀