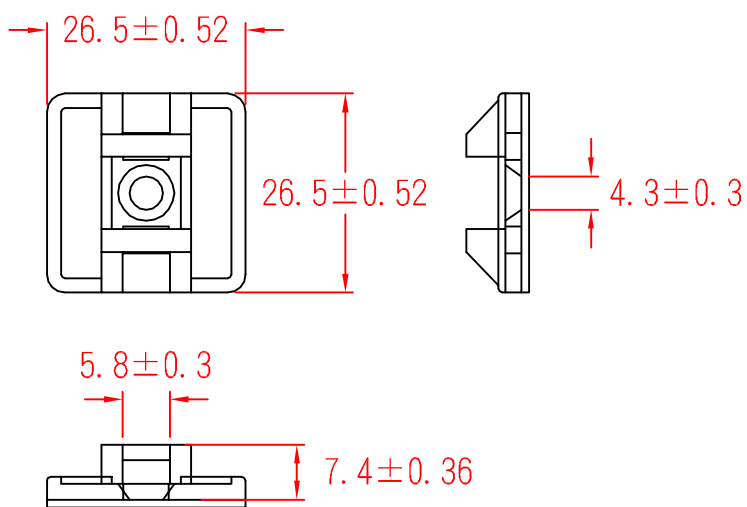


# HC-26T



承認



審查

製圖



設計

中文名		MATERIAL	UL 94V-2	ITEM NO.	HC-26T
黏式配線固定座			NYLON 66		
SCALE		FINISH		NAME	SELF ADHESIVE TIE MOUNT
△ (•••)	TOLERANCE AS FIGURE		△ (•••)	09-04-2007 DATE	REVISIONS K001
使用機種					R.NO.

