

PAW 30 ND - 8 Ohm

Art. No. 3052



30 cm (12") Tiefmitteltöner für PA Systeme.

30 cm (12") bass midrange for PA applications.

Eigenschaften / Attributes

- 8-eckiger Druckgusskorb
- Papiermembran
- 75 mm Schwingspule für hohe Belastbarkeit
- Til Spulenträger
- Belüftete Zentrierspinne
- Zusätzlich belüfteter Luftspalt (8fach Bohrung)
- 10 mm Polkernbohrung
- M-förmig gefaltete Textilsicke für große Hübe
- Connex Zentrierspinne
- EVA Dichtung
- Neodym Magnet
- Impedanzkontrollring (Aluminium)
- Octagonal die cast basket
- Paper membrane
- 75 mm voice coil for high power handling
- Til voice coil former
- Vented spider
- Additional vented air gap (8 holes)
- 10 mm t-yoke venting
- M shape surround for high excursion
- Connex spider
- EVA gasket
- Neodymium magnet
- Impedance control ring (aluminum)

Gehäuseempfehlungen / Recommended cabinets

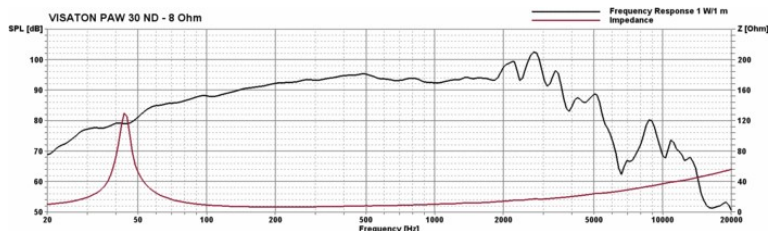
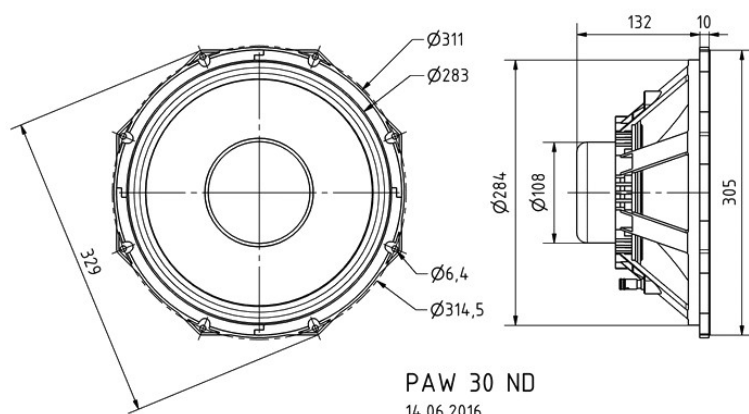
23.06.2016

Volumen/Prinzip	BR-Rohr	f_b	f_c/Q_{TC}
26,5 l/geschlossen	-	-	89 Hz/0,71
60 l/Bassreflex	3 x BR 25,50	48 Hz	-

Volume/Principle	BR-Channel	f_b	f_c/Q_{TC}
26,5 l/closed	-	-	89 Hz/0,71
60 l/bass reflex	3 x BR 25,50	48 Hz	-

PAW 30 ND - 8 Ohm

Art. No. 3052



Technische Daten / Technical data

Membrannachgiebigkeit Cm Cm	0,19 mm/N
Nennbelastbarkeit Rated power	400 W
Musikbelastbarkeit Maximum power	600 W
Nennimpedanz Z Nominal impedance Z	8 Ohm
Übertragungsbereich Frequency response	f_u -5500 Hz
(f_u : untere Grenzfrequenz abhängig vom Gehäuse) (f_u : Lower cut-off frequency depending on cabinet)	.
Mittlerer Schalldruckpegel Mean sound pressure level	93 dB (2,83 V/1 m)
Maximaler linearer Hub Maximum linear displacement	+/-4 mm
Grenzauslenkung Excursion limit	+/-8 mm
Resonanzfrequenz f_s Resonance frequency f_s	45 Hz
Obere Polplattenhöhe Height of front pole-plate	8 mm
Schwingspulendurchmesser Voice coil diameter	75 mm
Wickelhöhe Height of winding	16 mm
Schallwandöffnung Cutout diameter	286 mm
Gewicht netto Net weight	3,05 kg
Gleichstromwiderstand R_{dc} D.C. resistance R_{dc}	6,1 Ohm

23.06.2016

Mechanischer Q-Faktor Qms Mechanical Q factor Qms	7,63
Elektrischer Q-Faktor Qes Electrical Q factor Qes	0,37
Gesamt-Q-Faktor Qts Total Q factor Qts	0,36
Äquivalentes Luftnachgiebigkeitsvolumen Vas Equivalent volume Vas	78 l
Effektive Membranfläche Sd Effective piston area Sd	539 cm ²
Dynamische bewegte Masse Mms Dynamically moved mass Mms	69 g
Antriebsfaktor Bxl Force factor Bxl	17,6 Tm
Schwingspuleninduktivität L Inductance of the voice coil L	0,55 mH