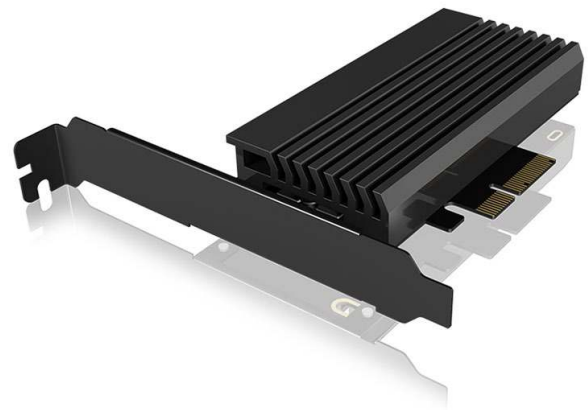


ICY BOX IB-PCI214M2-HSL

PCIe Erweiterungskarte mit M.2
M-Key Sockel für eine M.2 NVMe SSD



Haupteigenschaften

- PCIe 4.0 x4, bis zu 64 Gbit/s
- Unterstützt M.2 Größen von 22x30/42/60/80 mm
- Optionale Voll- und Halbprofil Blende
- Inklusive großem Kühlkörper mit blauem LED-Highlight
- Kompatibel mit Windows® 10

Verpackungsinhalt

1x IB-PCI214M2-HSL, 1x Kühlkörper, 3x Wärmeleitpads (70 mm),
1x Schraubensatz, 1x Vollprofil-Blende, 1x Halbprofil-Blende,
1x Handbuch

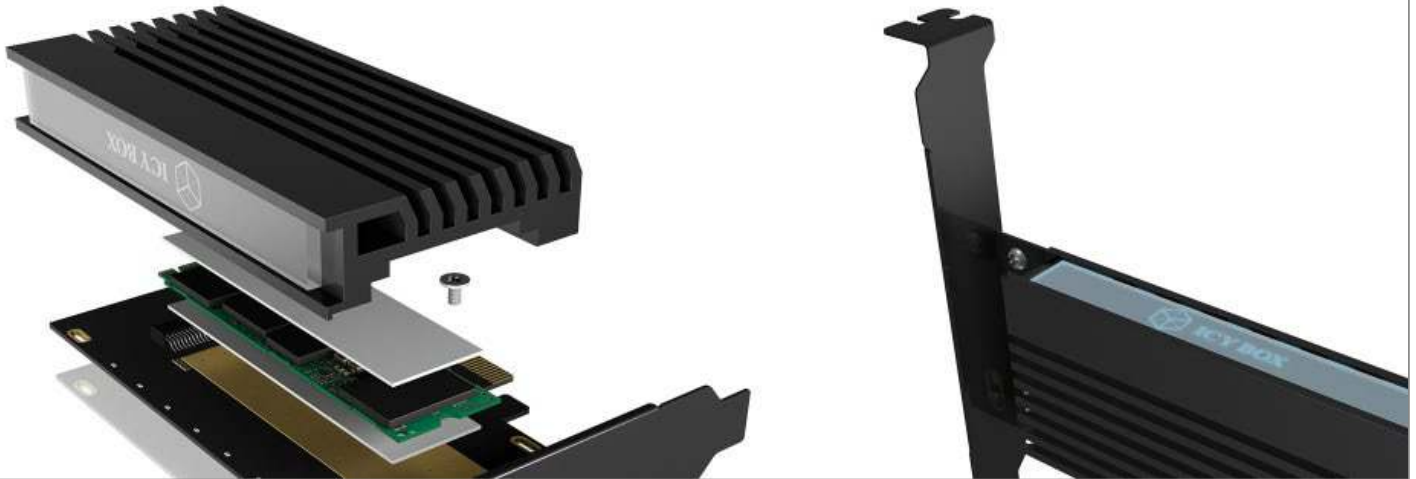
Zukunftssichere Erweiterung

Mit der IB-PCI214M2-HSL Erweiterungskarte können Sie ganz einfach ältere Systeme auf den neuen Stand aktualisieren. Sie können alle Vorteile einer schnellen M.2 SSD nutzen, ohne das ganze System neu gestalten zu müssen.

Technische Daten

| | |
|-----------------------------------|--------------------|
| Modell | IB-PCI214M2-HSL |
| Artikel Nr. | 60403 |
| EAN Code | 4250078167242 |
| Marke | ICY BOX |
| Farbe | Schwarz |
| Material | Kunststoff, Metall |
| Anschluss zum Hostcomputer | PCIe x4 |
| Socket | M-Key |
| M.2 Kartengröße | 22x30/42/60/80 mm |
| M.2 Anschluss | PCIe x4 (NVMe) |

| | |
|--------------------------------|--|
| Unterstützte M.2 Karten | M.2 NVMe M-Key |
| SSD Kapazität | Unbeschränkt |
| Übertragungsrate | Bis zu 64 Gbit/s |
| Kühlung | Passiv |
| LED | Ja |
| Stromversorgung | Stromversorgung über Bus |
| Betriebssystem | Windows® |
| Systemvoraussetzungen | Windows® 10 mit NVMe Unterstützung, einen freien PCIe 4.0 x4 Slot |

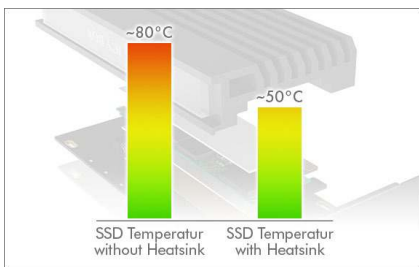


ICY BOX IB-PCI214M2-HSL PCIe Erweiterungskarte mit M.2 M-Key Socket für eine NVMe SSD



Anpassungsfähig

Die IB-PCI214M2-HSL enthält sowohl eine Voll- als auch eine Halbprofil Blende. Damit kann sie in nahezu jedem Gehäusetypp problemlos eingesetzt werden. Außerdem können M.2 SSDs mit den Maßen 22x30/42/60/80 mm betrieben werden. Egal welche Konfiguration Sie benötigen, die IB-PCI214M2-HSL gibt in jeder Umgebung Vollgas.



Geschwindigkeit bis die Platine glüht

Die aktuellen M.2 NVMe SSDs erreichen mehr als das fünffache der Geschwindigkeit von herkömmlichen SATA SSDs. Diese enorme Leistung erzeugt natürlich auf den kleinen M.2 Karten eine erhebliche Abwärme. Um Karte und das System zu schützen wird die Geschwindigkeit bei zu hoher Hitzeentwicklung gedrosselt. Die IB-PCI214M2-HSL bietet mit den beiliegenden Wärmeleitpads, der vergoldeten SSD Fläche und Ihrem großen Kühlkörper aber genug Kühlleistung, damit Sie jederzeit die volle Power Ihrer M.2 SSD genießen können.



Power und Design

Der massive Kühlkörper ist nicht nur für die Temperaturkontrolle zuständig. Das eingearbeitete Acrylglas wird von LEDs beleuchtet und taucht das System in einen satten Blauton- ein echtes Highlight!

Logistische Daten

Verpackungseinheit: 40 Stk./Karton
Gesamtgewicht: 12,1 kg/Karton
Bruttogewicht (mit Verp.): 0,3 kg
Nettogewicht: 0,023 kg

Abmessung/Karton: 500x330x300 mm
Abmessung (mit Verp.): 28x155x205 mm
Abmessung des Artikels: 16x115x60 mm
Ursprungsland: China

