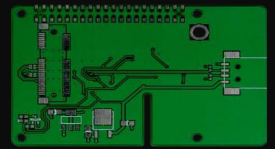


Spannungs- und Strommessgerät

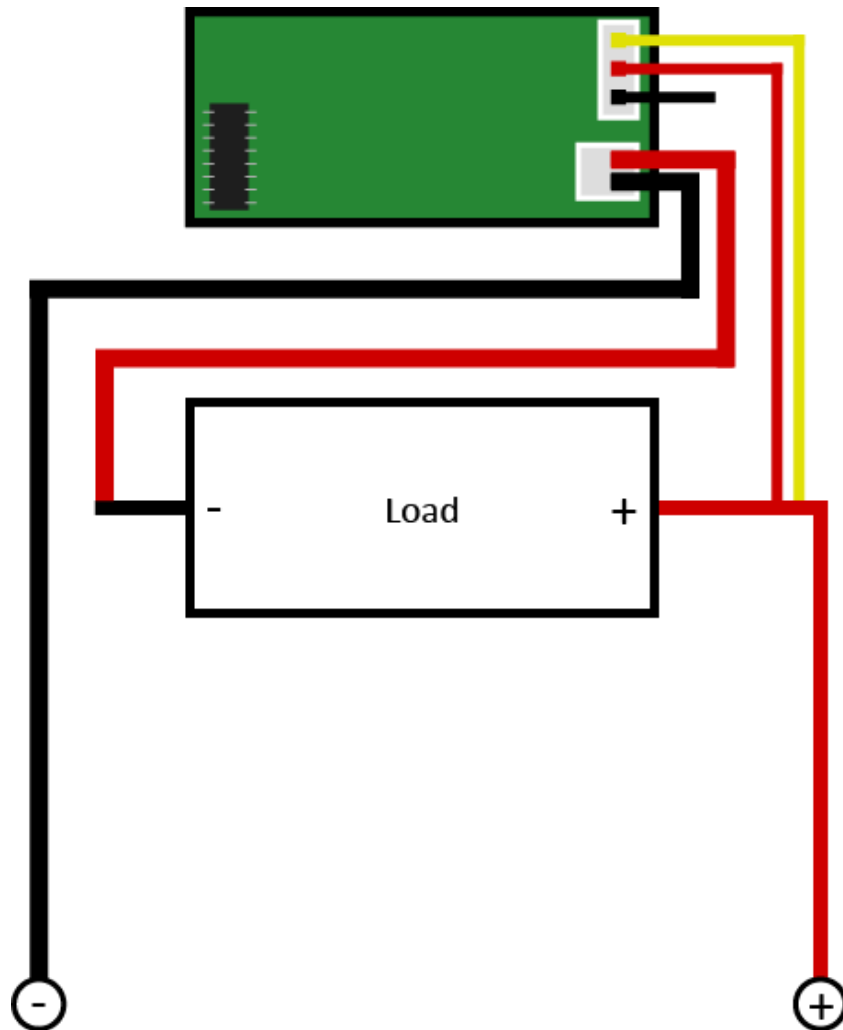


Technische Daten

Artikel Nr.	COM-VAM10010
Betriebsspannung	3,5 - 30V (DC) (Betrieb über Messspannung möglich)
Messbereich	0 - 99,9V / 0—9,99A
Messgenauigkeit	Spannung: +-0,5% / Strom: +-1%
Betriebstemperatur	-10 - 65°C
Aktualisierungsrate	500MS
Anzeigemodus	3 Ziffern Segmentanzeige / pro Messwert
Displaygröße	0,28"
Display Farbe	Rot (Spannung), Grün (Strom)
Eigenschaften	Kabellänge: 14cm integrierter Shunt zur Strommessung
Abmessungen	48 x 29 x 22mm
Gewicht	20g
EAN	4250236817897



Anschluss & Kabelbelegung



Rotes Kabel (Dick)	Eingang Strommessung
Schwarzes Kabel (Dick)	Ausgang Strommessung
Rotes Kabel (Dünn)	Eingang Versorgungsspannung
Gelbes Kabel	Spannungsmessung
Schwarzes Kabel (Dünn)	Masse



Achtung! Bei direktem Betrieb über die Messspannung verbleibt das dünne, schwarze Kabel unangeschlossen (siehe Schaltbild).