

Firmenanschrift aufbewahren - Nicht geeignet für Kinder unter 3 Jahren! - Verschluckbare Kleinteile! Keep the address of the company - Not suitable for children under 3 years! - Contains small parts! Veuillez conserver l'adresse - Ne convient pas pour les enfants de moins de trois ans! - Contient de petites pièces pouvant être absorbées! Adres bewaren - Niet geschikt voor kinderen beneden 3 jaar! - Kleine onderdelen kunnen worden ingeslikt!

SOL-EXPERT group, C.Repy - Mehlisstrasse 19 - D-88255 Baidnt
Tel.: +49 (0)7502 - 94115-0 - Fax: +49 (0)7502 - 94115-99
info@sol-expert-group.de - www.sol-expert-group.de

MADE IN EUROPE



Bitte führen Sie die Bauteile nach Ablauf der Gebrauchszeit entsprechend zertifizierten Versorgern zu!



No. 79820



4 037373 798209

Qty	Bauteil / Part	Wert / Description
1	Platine / Circuit board	79820
2	Widerstand / Resistor (R1-R2)	1KOhm
2	Widerstand / Resistor (R3-R4)	10KOhm
2	Kondensator / Elco (C1-C2)	10 uF
2	Transistor (T1-T2)	BC547B
2	LED 5 mm (LED1-LED2)	rot / red
2	Potenzimeter (RV1-RV2)	250K (220K)
1	Batteryclip	9V
1	Biegehilfe / Bending aid	Holz

Lötbausatz blinkende LED's Flashing LEDs soldering kit

Die Blinkfrequenzen der einzelnen LEDs kann mit den Potis eingestellt werden.

The flashing frequencies of the individual LEDs can be set with the potentiometers.

Ausschalten:
Batterie entfernen
Switch OFF: Remove battery



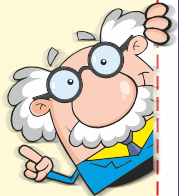
Was zum Aufbau noch benötigt wird:
LötKolben, Lötzinn, Pinzette, Seitenschneider
You will also need:
Soldering iron, solder, tweezers, side cutters

Wir empfehlen bei Kindern und Jugendlichen: Betreuung des Aufbaus und des Lötvorgangs durch eine erwachsene Person! / Recommendation for children and teenagers: Assembly and soldering should be supervised by an adult.



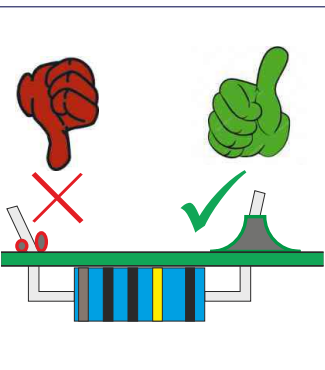
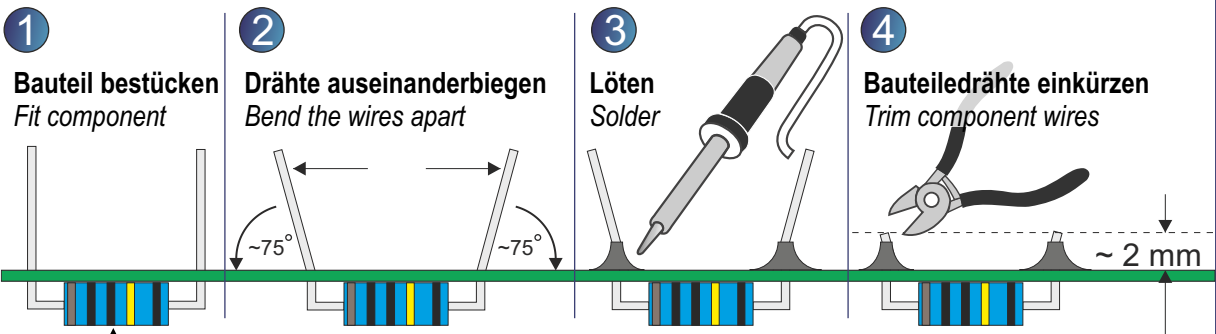
WICHTIGE SICHERHEITSHINWEISE!

- Bewahre diese Bedienungsanleitung für den späteren Gebrauch sicher auf! Sie enthält wichtige Informationen.
- Der Bausatz ist lediglich für den Batteriebetrieb vorgesehen. **Schließe den Bausatz niemals an 230 V Netzspannung an! Es besteht absolute Lebensgefahr!**
- Beim Löten werden der LötKolben, das Lötzinn und auch die Bauteile, die gelötet werden, sehr heiß. Sei deshalb besonders vorsichtig!
- Verwende beim Löten immer eine Lötunterlage! Das verhindert das Wegrutschen der Bauteile und der Platine.
- Um den LötKolben während des Aufbaus sicher aufzubewahren, empfehlen wir einen Lötständer.



Löten, aber richtig / How to solder

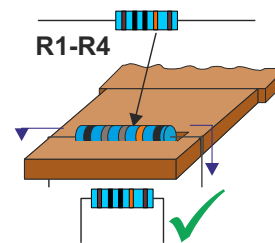
LötTipp als Video / Soldering tips as a video:



Aufbauanleitung als Video / Assembly tutorial as a video

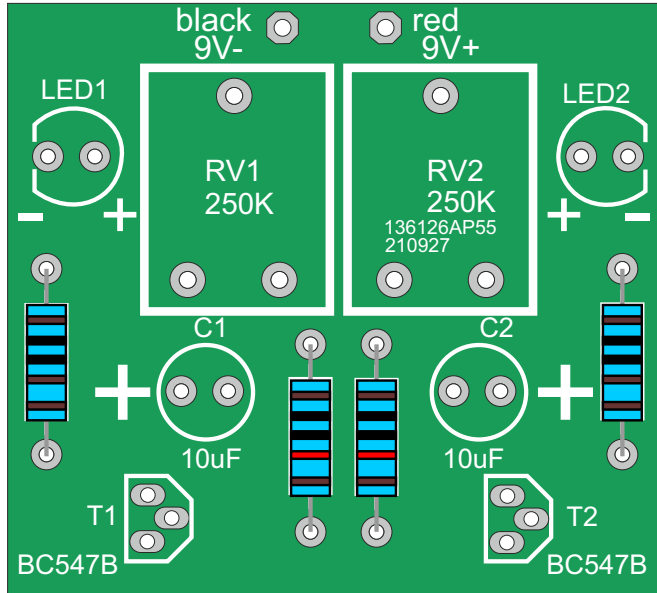
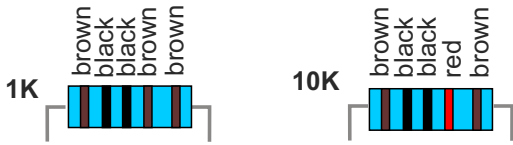
Cool!

Jetzt alle Widerstände vorbeugen
Now bend all the resistors and diodes



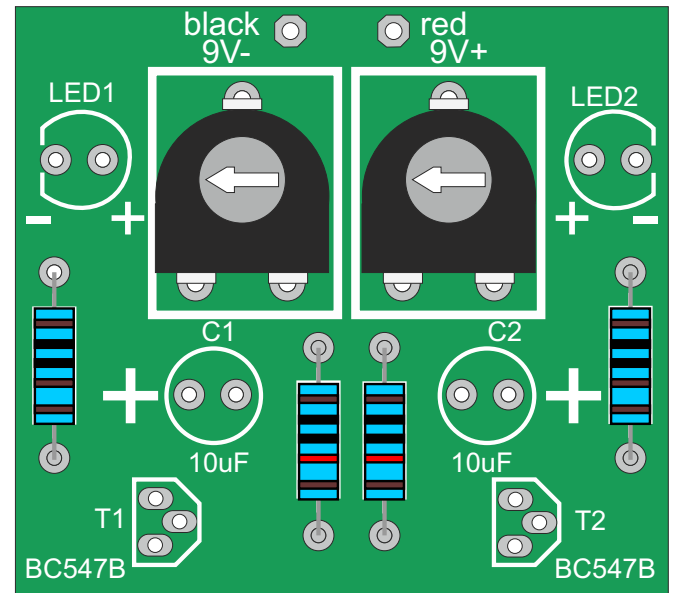
1 Widerstände bestücken und löten / Fit and solder resistors

Bauteile Parts	Bezeichnung Description	Schaltsymbol Circuit symbol	Aussehen Appearance
R1 - R2	1KOhm		
R3 - R4	10KOhm		



2 Potenziometer bestücken und löten / Fit and solder potentiometer

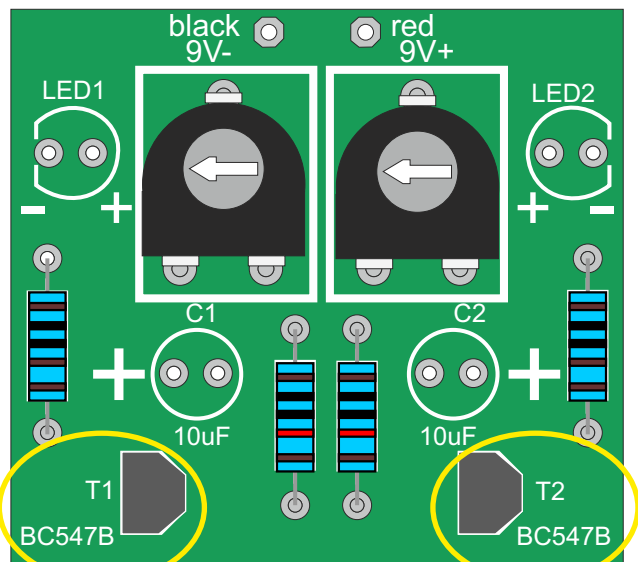
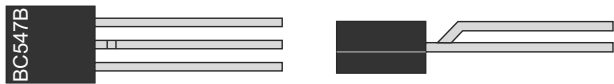
Bauteile Parts	Bezeichnung Description	Schaltsymbol Circuit symbol	Aussehen Appearance
RV1 - RV2	250K (220K)		



3 Transistoren bestücken und löten / Fit and solder transistors

Bauteile Parts	Bezeichnung Description	Schaltsymbol Circuit symbol	Aussehen Appearance
T1 - T2	BC547B		

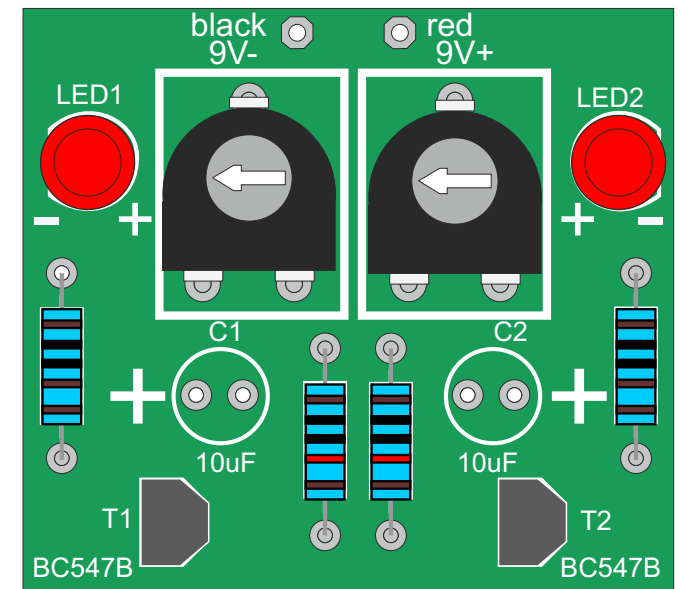
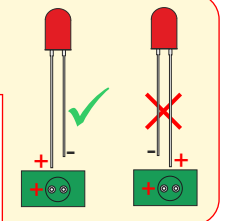
Besonderheit / Noteworthy: Ausrichtung / Orientation !



4 LEDs bestücken und löten / Fit and solder LEDs

Bauteile Parts	Bezeichnung Description	Schaltsymbol Circuit symbol	Aussehen Appearance
LED1-LED2	LED 5 mm rot/red		

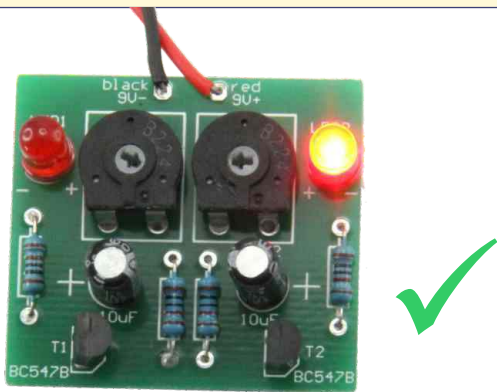
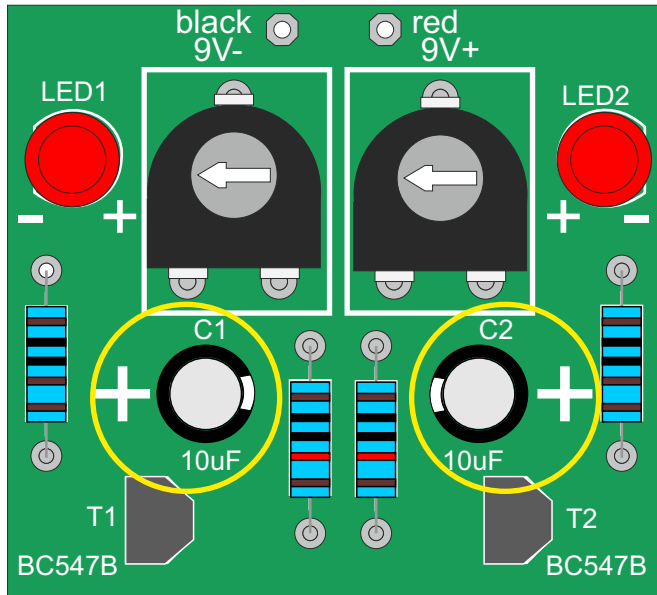
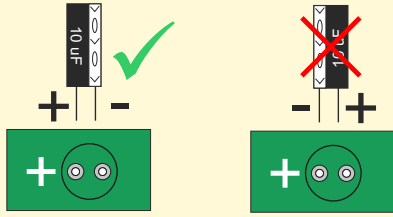
Besonderheit / Noteworthy: Polarität beachten / Polarity !



5 Kondensatoren bestücken und löten / Fit and solder capacitors

Bauteile Parts	Bezeichnung Description	Schaltzeichen Circuit symbol	Aussehen Appearance
C1 - C2	10 uF		

Besonderheit / Noteworthy: **Polarität beachten / Polarity**



IMPORTANT SAFETY INSTRUCTIONS!

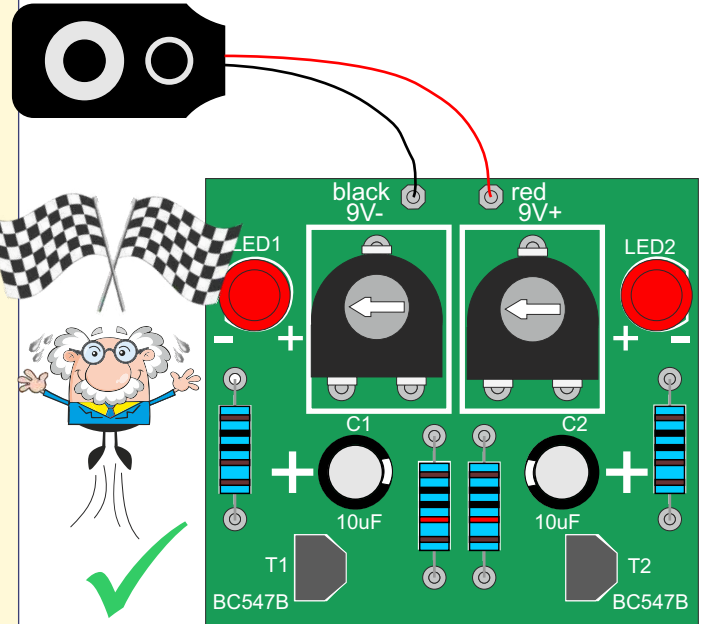
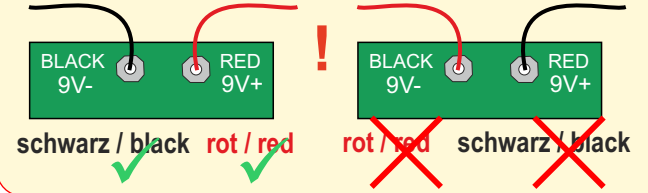
- Keep these operating instructions in a safe place for later use! They contain important information.
- The kit is intended for battery operation only.
Never connect the kit to 230 V mains voltage!
There is an absolute danger to life!
- When soldering, the soldering iron, the solder and also the components being soldered become very hot. Therefore, be especially careful!
- Always use a soldering pad when soldering! This prevents the components and the board from slipping away.
- To keep the soldering iron safe during assembly, we recommend a soldering stand.



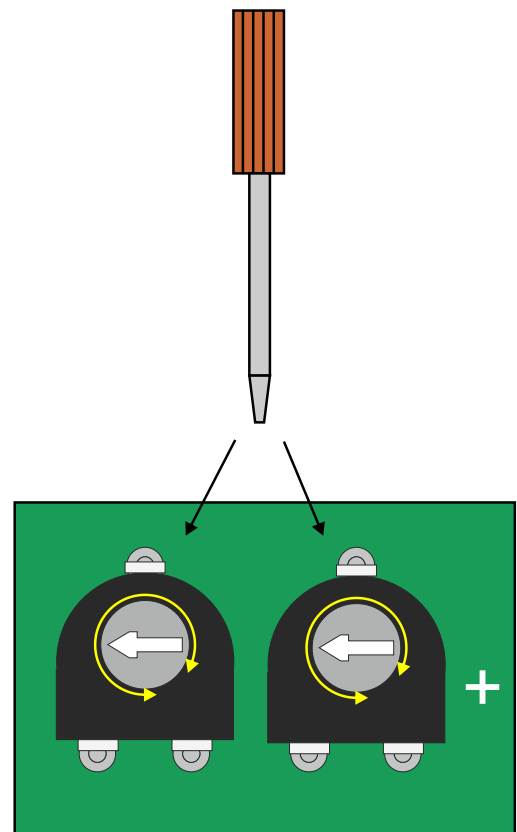
6 Batterieclip bestücken und löten / Fit and solder battery clip

Bauteile Parts	Bezeichnung Description	Aussehen Appearance
ST1	9V	

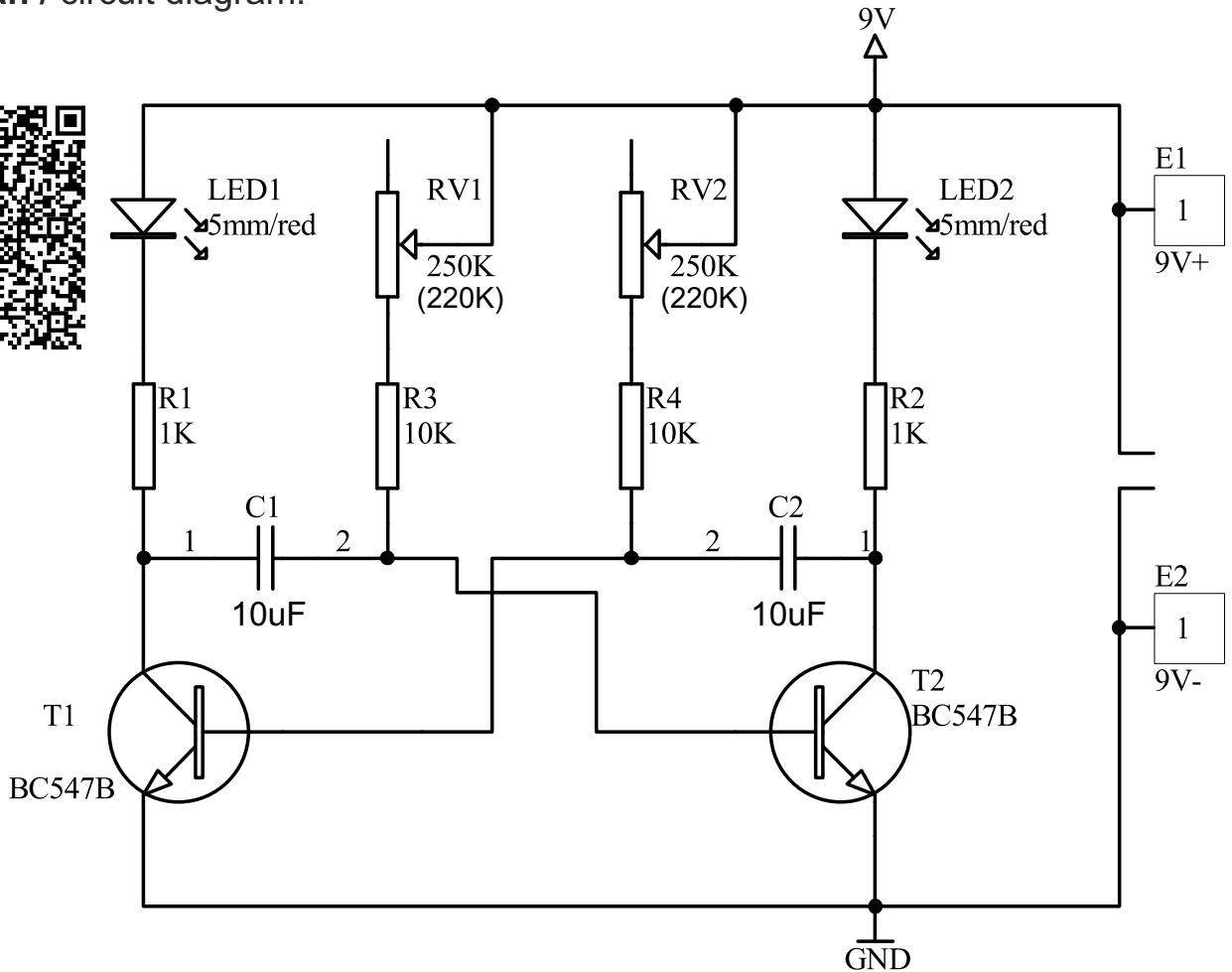
Besonderheit / Noteworthy: **Polarität beachten / Polarity**



Blinkfrequenz einstellen
Set the flashing frequency



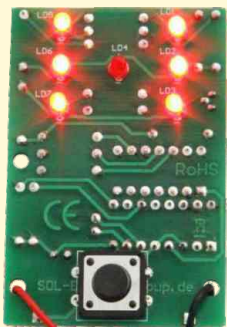
Schaltplan / circuit diagram:



Weitere tolle Bausätze unter / More great kits at:
www.sol-expert-group.de



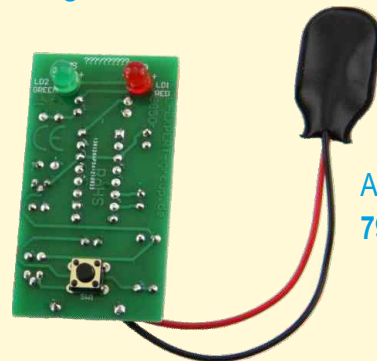
Lötbausatz elektronischer Würfel Soldering kit electronic cube



Art.Nr. / Art.no.:
79810

Der „elektronische Würfel“ ersetzt herkömmliche Würfel, ist modern und fällt beim Spielen nicht vom Tisch! / The "electronic dice" replaces conventional dice, is modern and does not fall off the table when playing!

Lötbausatz elektronische Entscheidungshilfe Soldering kit electronic decision-making aid



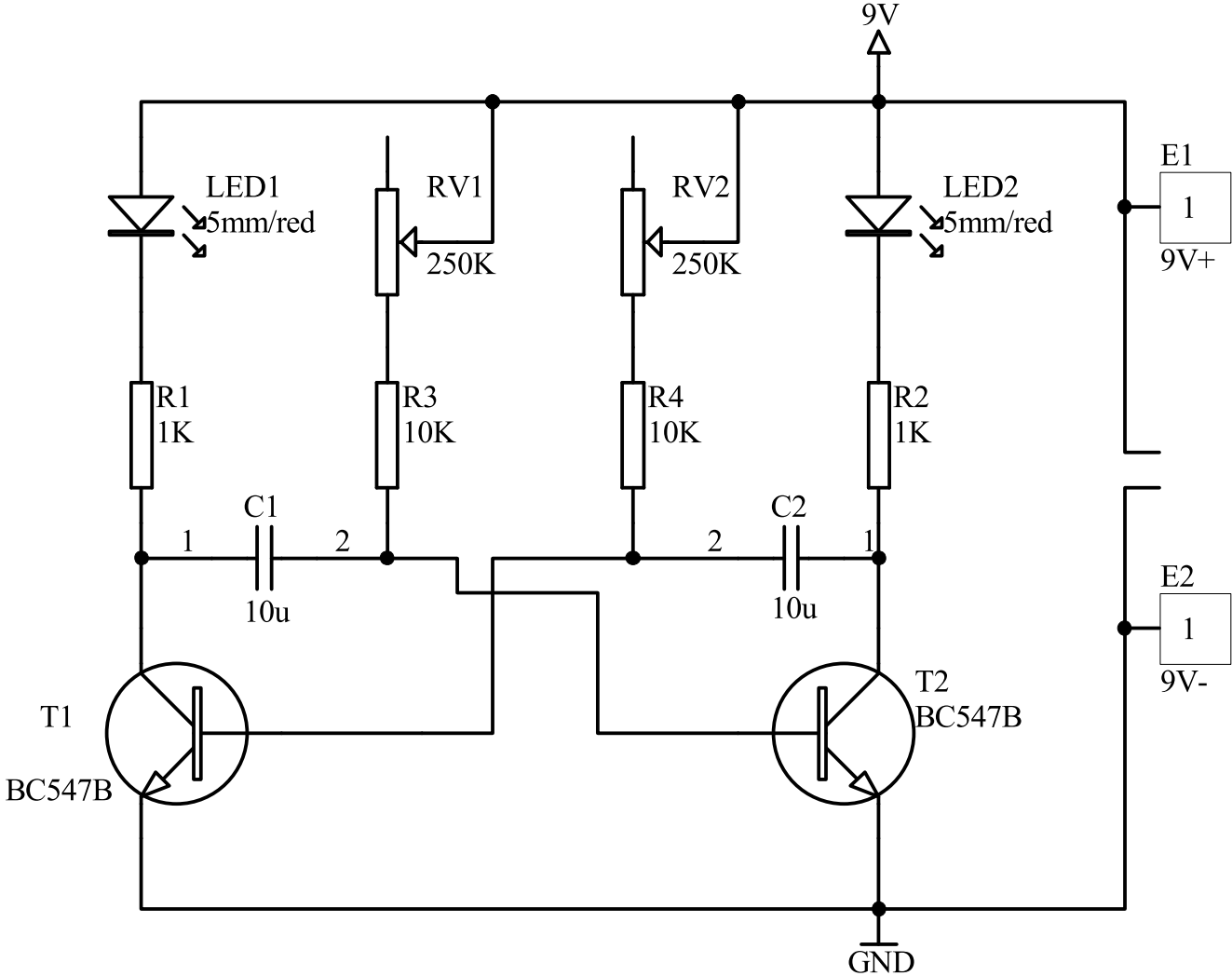
Art.Nr. / Art.no.:
79850

Mit diesem Lötbausatz kann man sich wichtige Entscheidungen leicht machen, denn diese oft schwierige Aufgabe übernimmt die elektronische Entscheidungshilfe. / With this soldering kit you can make important decisions easy, because this often difficult task is taken over by the electronic decision support.

Lötbausatz Blinkende LEDs



Art.Nr.: 79820



Änderungen und Irrtümer vorbehalten / Stand Oktober 2021 / Christian Repky ©