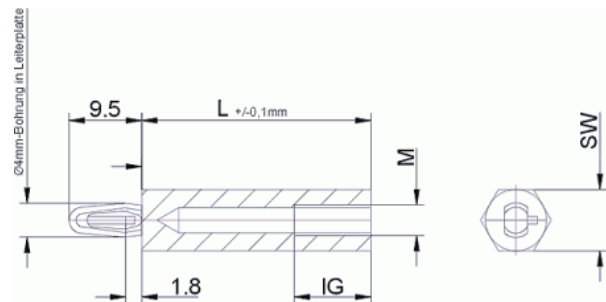


## IS-ABSTANDSBOLZEN, POLYAMID, SECHSKANT

Abstandsbolzen aus Kunststoff, Polyamid



### Spezifikation

<b>Art.-Nr.:</b>	IS-PA-3-6-.../18
<b>Bauform:</b>	Abstandsbolzen
<b>Ausführung:</b>	Abstandsbolzen, sechskant, mit einem Innengewinde und einer Schnappnase
<b>Material:</b>	Kunststoff, Polyamid
<b>Seite 1:</b>	Innengewinde M3
<b>Seite 2:</b>	Schnappnase
<b>Schlüsselweite:</b>	6 mm
<b>Weitere Angaben:</b>	<ul style="list-style-type: none"> <li>■ Innengewindelänge IG= 10 mm (ab Länge L= 12 mm)</li> <li>■ Schnappnase für Leiterplattenstärke= 1,6 mm und Bohrung D= 4,0 mm</li> <li>■ temperaturbeständig -30°C bis 110°C</li> <li>■ Polyamid 6.6 - UL 94 HB</li> <li>■ schwarz</li> </ul>