

Einhell

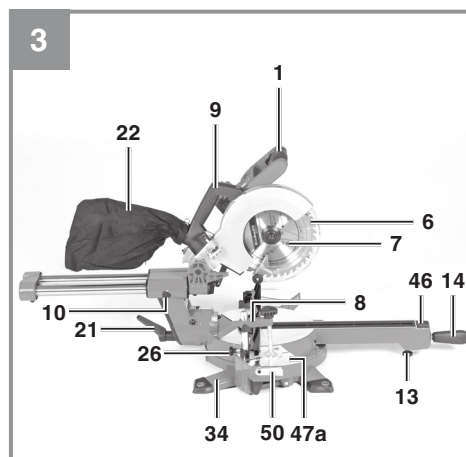
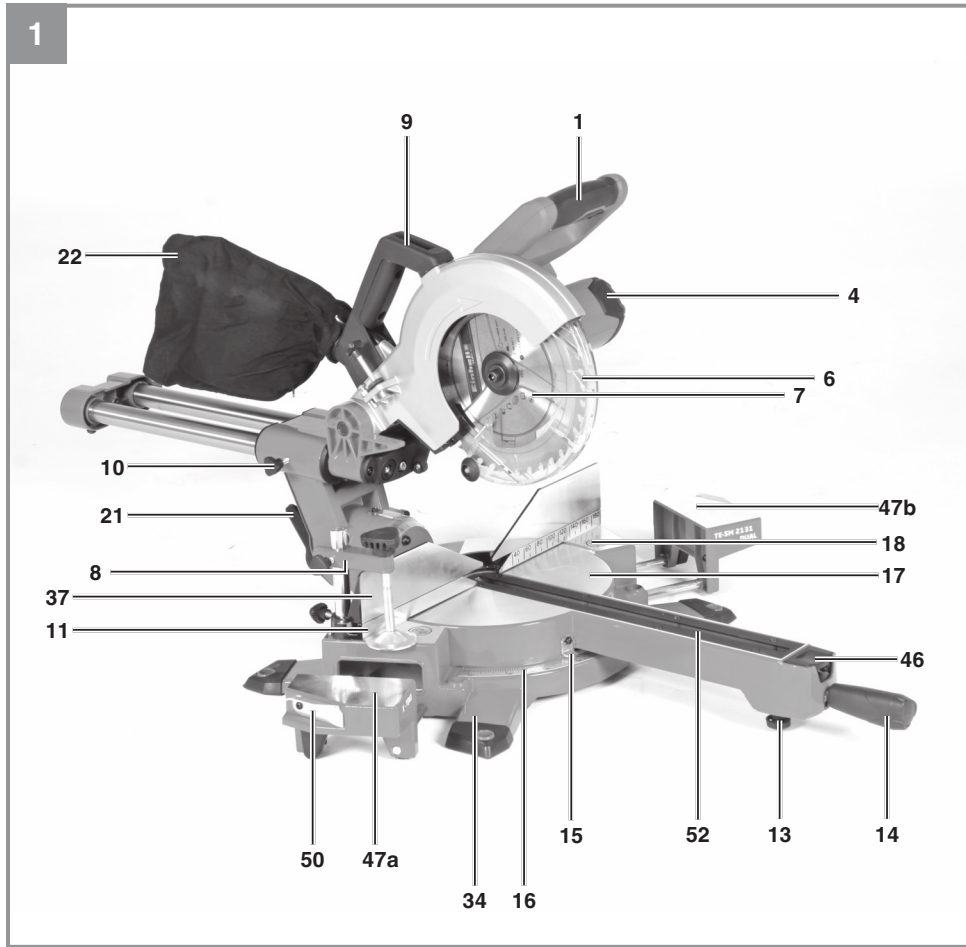
TE-SM 36/210 Li - Solo

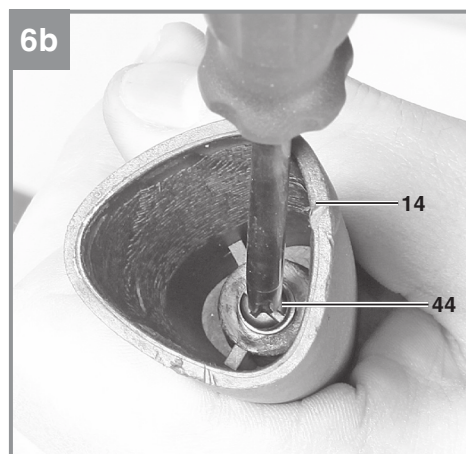
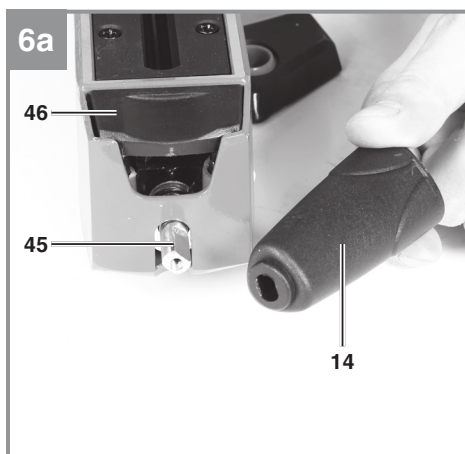
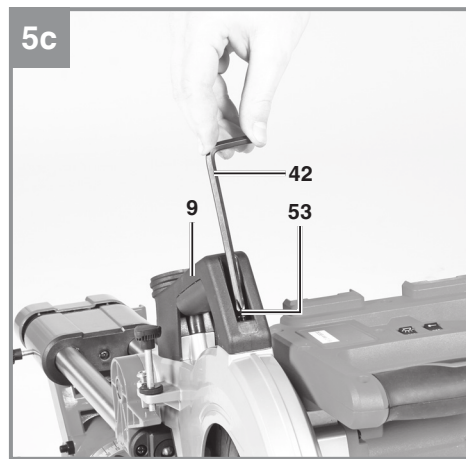
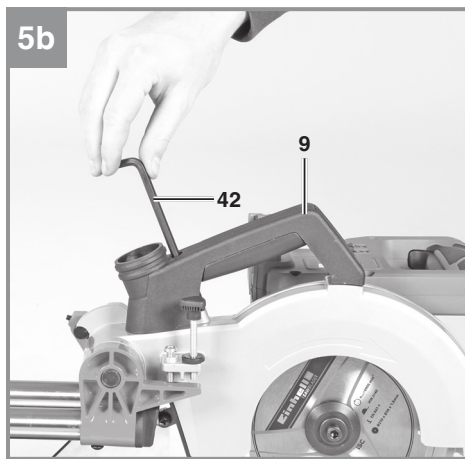
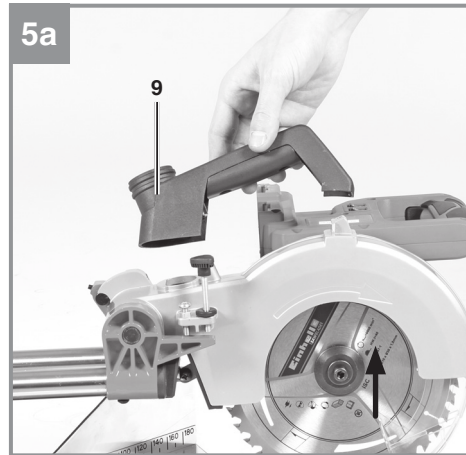
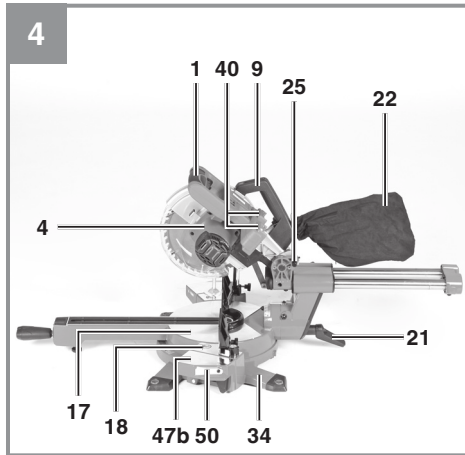
- D Originalbetriebsanleitung
Akku-Zug-Kapp- Gehrungssäge
- F Instructions d'origine
Scie à onglet radiale sans fil
- I Istruzioni per l'uso originali
Troncatrice radiale a batteria
- NL Originele handleiding
Accu trek-kap-verstekzaag
- E Manual de instrucciones original
Sierra inalámbrica de tracción,
oscilante y para cortar ingletes
- P Manual de instruções original
Serra de tração, corte transversal e
meia-esquadria sem fio

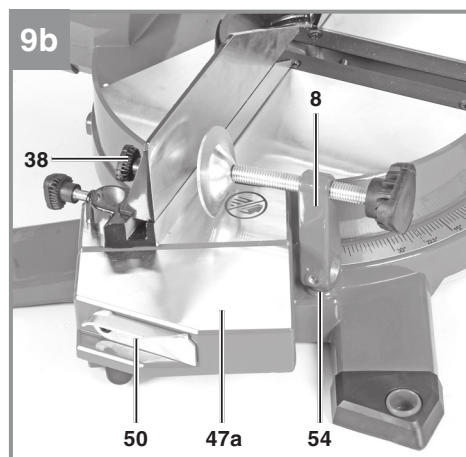
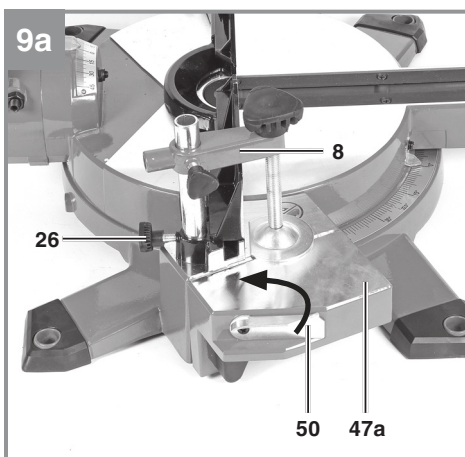
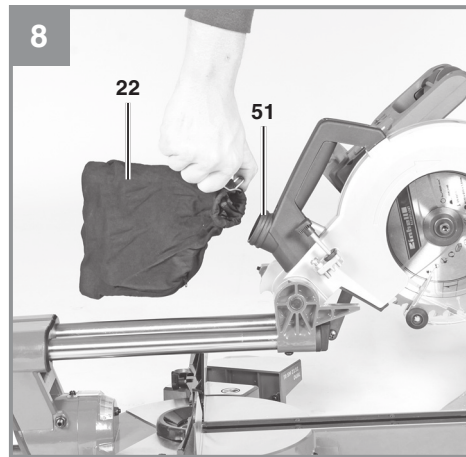
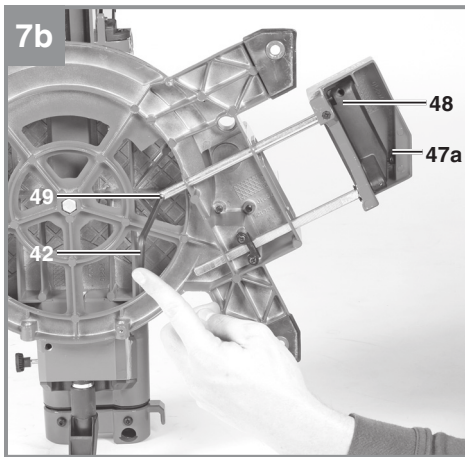
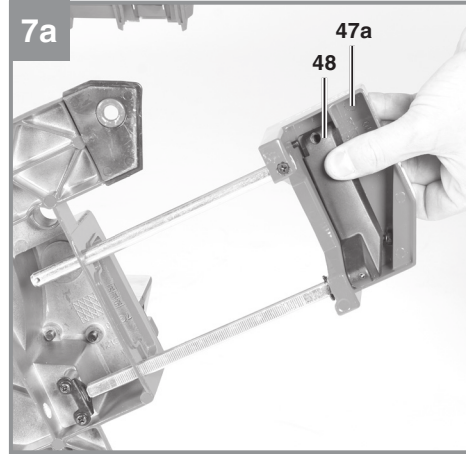
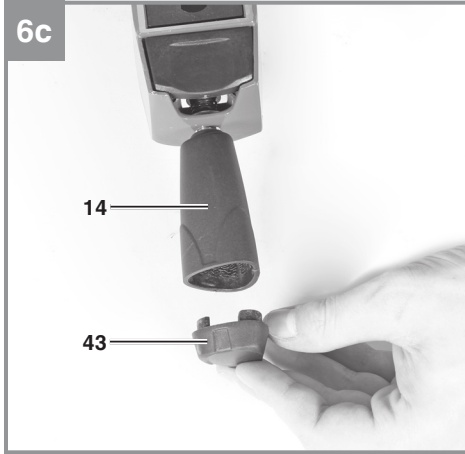


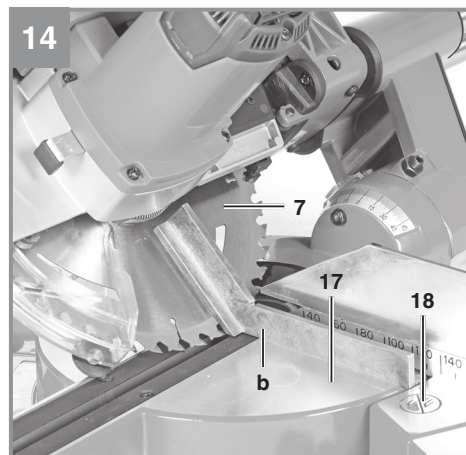
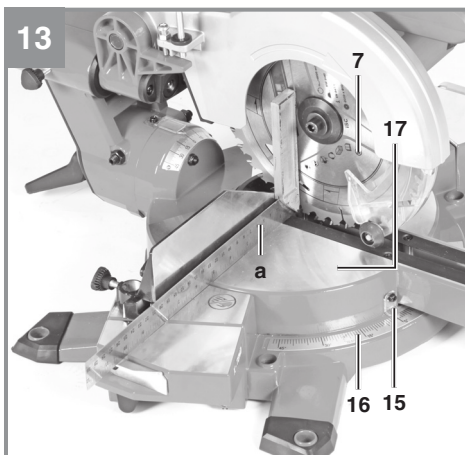
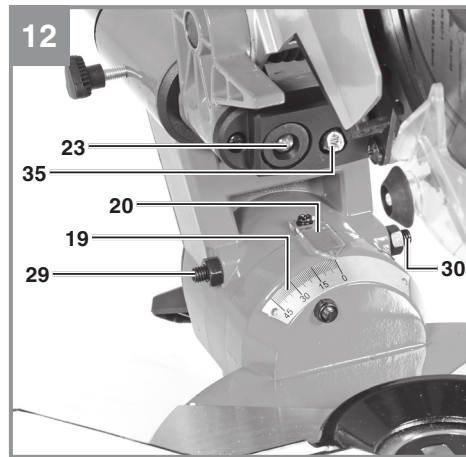
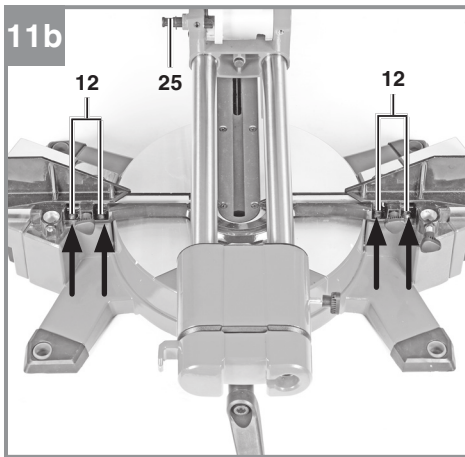
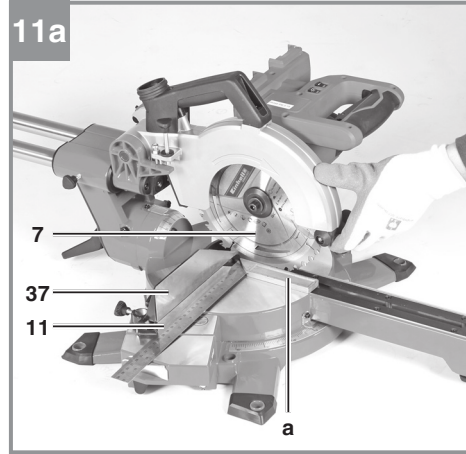
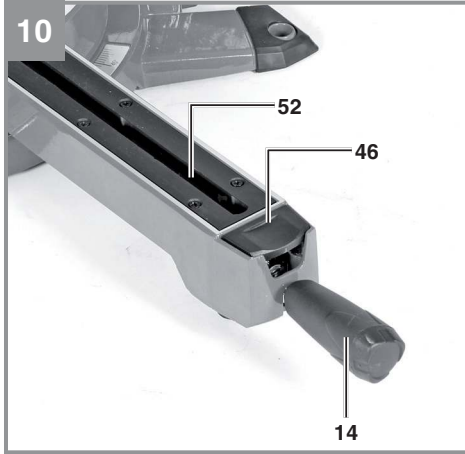
Art.-Nr.: 43.008.80

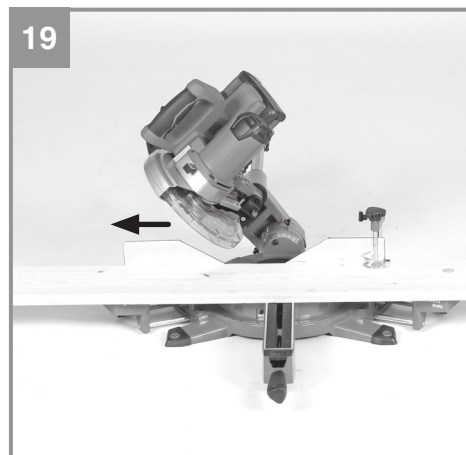
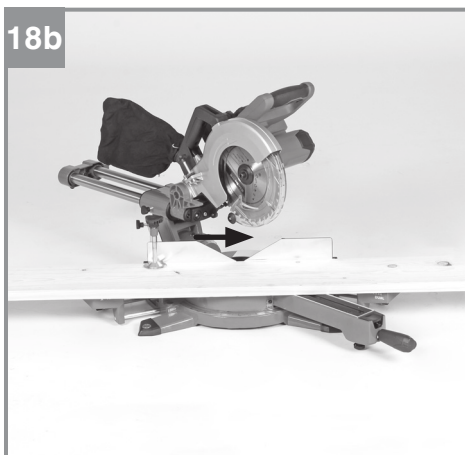
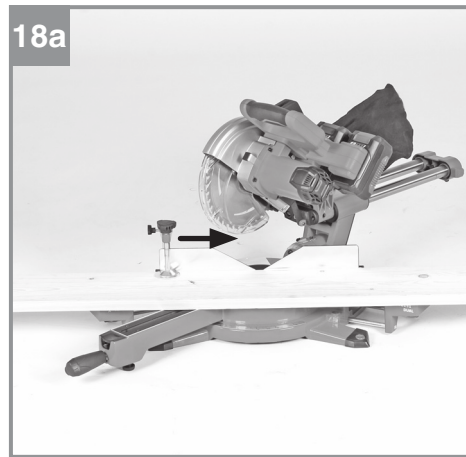
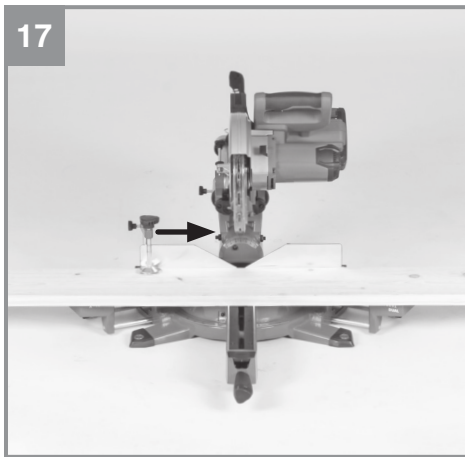
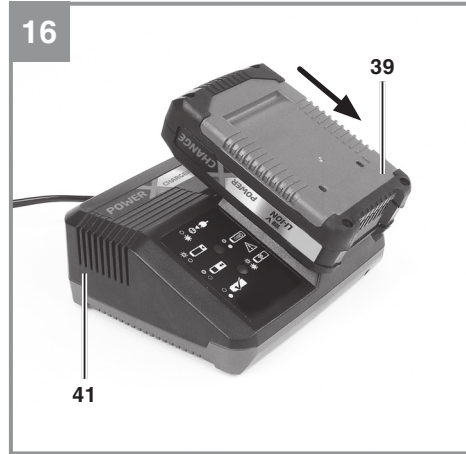
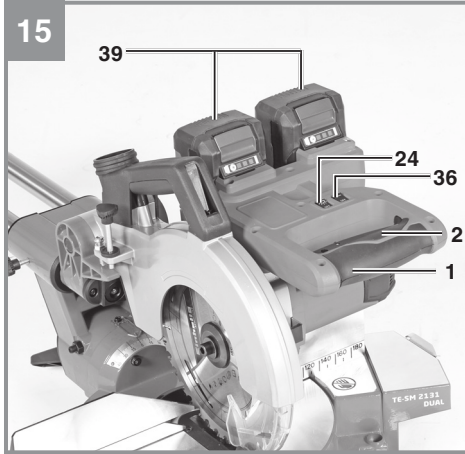
I.-Nr.: 11018

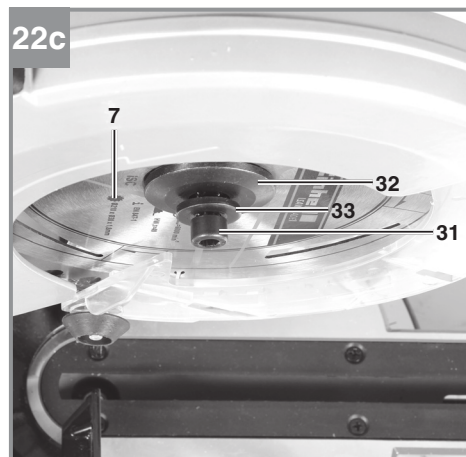
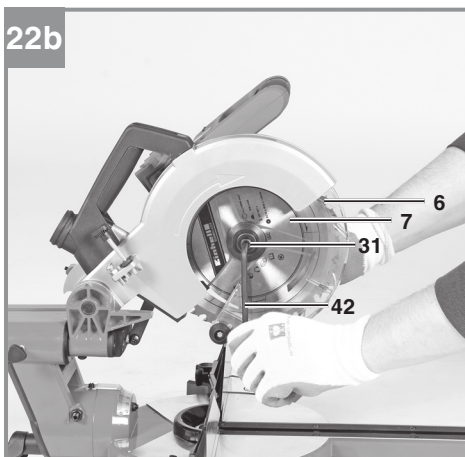
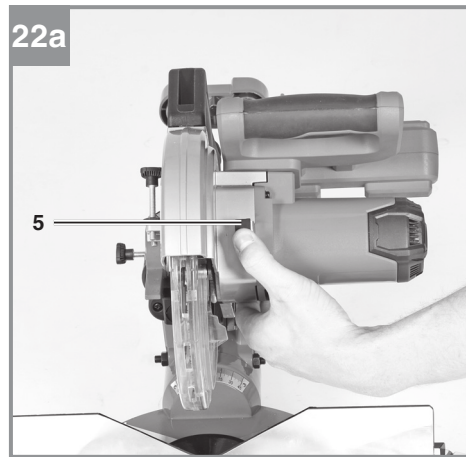
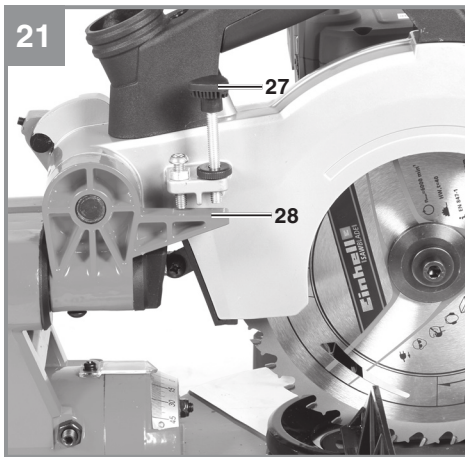
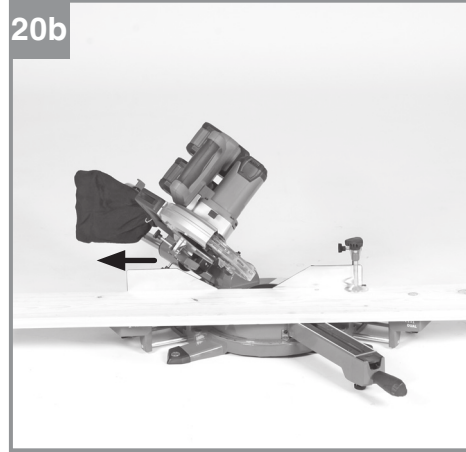
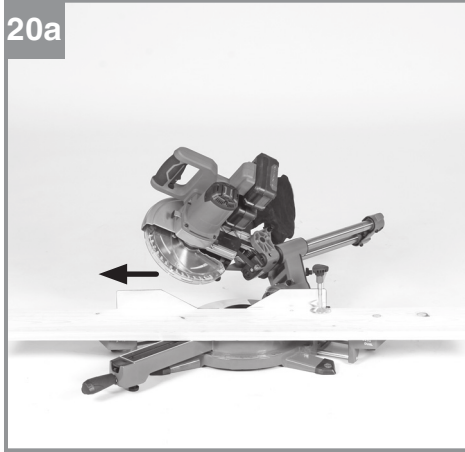


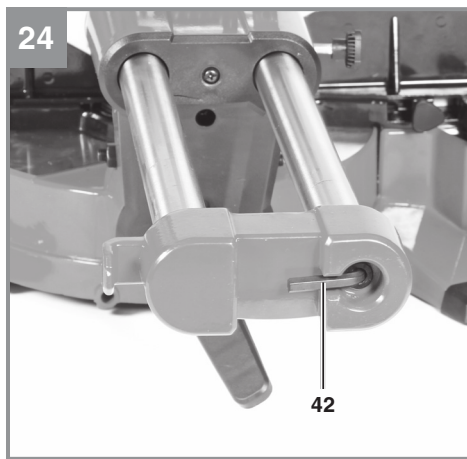
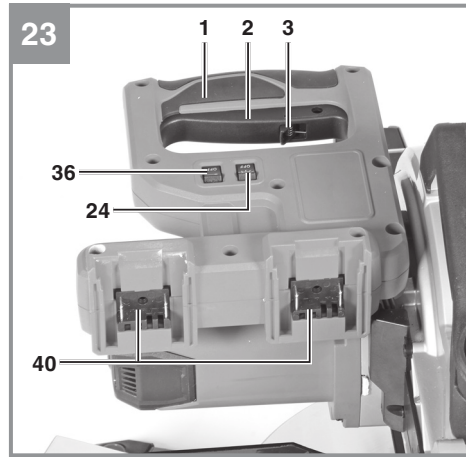
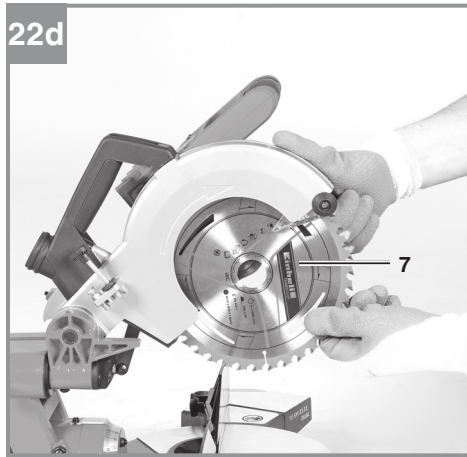












Inhaltsverzeichnis

1. Sicherheitshinweise
2. Gerätebeschreibung und Lieferumfang
3. Bestimmungsgemäße Verwendung
4. Technische Daten
5. Vor Inbetriebnahme
6. Betrieb
7. Reinigung, Wartung und Ersatzteilbestellung
8. Entsorgung und Wiederverwertung
9. Lagerung
10. Anzeige Ladegerät



Gefahr! Zur Verringerung des Verletzungsrisikos Bedienungsanleitung lesen



Vorsicht! Tragen Sie einen Gehörschutz. Die Einwirkung von Lärm kann Hörverlust bewirken.



Vorsicht! Tragen Sie eine Staubschutzmaske. Beim Bearbeiten von Holz und anderer Materialien kann gesundheitsschädlicher Staub entstehen. Asbesthaltiges Material darf nicht bearbeitet werden!



Vorsicht! Tragen Sie eine Schutzbrille. Während der Arbeit entstehende Funken oder aus dem Gerät heraustretende Splitter, Späne und Stäube können Sichtverlust bewirken.



Vorsicht! Verletzungsgefahr! Nicht in das laufende Sägeblatt greifen.

D



OFF

Ein / Ausschalter Laser



OFF

Ein / Ausschalter LED Lampe



Warnung! Die verschiebbare Anschlagsschiene muss für Gehrungsschnitte (bei geneigtem Sägekopf oder Drehtisch mit Winkeleinstellung) in einer äußeren Position fixiert werden.
Für 90° - Kappschnitte muss die verschiebbare Anschlagsschiene in der inneren Position fixiert werden.



Lagerung der Akkus nur in trockenen Räumen mit einer Umgebungstemperatur von +10°C - +40°C.
Akkus nur in geladenem Zustand lagern (mind. 40% geladen). (Nicht im Lieferumfang enthalten)

Gefahr!

Beim Benutzen von Geräten müssen einige Sicherheitsvorkehrungen eingehalten werden, um Verletzungen und Schäden zu verhindern. Lesen Sie diese Bedienungsanleitung / Sicherheitshinweise deshalb sorgfältig durch. Bewahren Sie diese gut auf, damit Ihnen die Informationen jederzeit zur Verfügung stehen. Falls Sie das Gerät an andere Personen übergeben sollten, händigen Sie diese Bedienungsanleitung / Sicherheitshinweise bitte mit aus. Wir übernehmen keine Haftung für Unfälle oder Schäden, die durch Nichtbeachten dieser Anleitung und den Sicherheitshinweisen entstehen.

1. Sicherheitshinweise

Die entsprechenden Sicherheitshinweise finden Sie im beiliegenden Heftchen!

Gefahr!

Lesen Sie alle Sicherheitshinweise und Anweisungen. Versäumnisse bei der Einhaltung der Sicherheitshinweise und Anweisungen können elektrischen Schlag, Brand und/oder schwere Verletzungen verursachen. **Bewahren Sie alle Sicherheitshinweise und Anweisungen für die Zukunft auf.**

Spezielle Hinweise zum Laser

Vorsicht: Laserstrahlung
Nicht in den Strahl blicken
Laserklasse 2



- Niemals direkt in den Strahlengang blicken.
- Den Laserstrahl nie auf reflektierende Flächen und Personen oder Tiere richten. Auch ein Laserstrahl mit geringer Leistung kann Schäden am Auge verursachen.
- Vorsicht - wenn andere als die hier angegebenen Verfahrensweisen ausgeführt werden, kann dies zu einer gefährlichen Strahlungsex-

position führen.

- Lasermodul niemals öffnen.
- Es ist nicht erlaubt Veränderungen am Laser vorzunehmen um die Leistung des Lasers zu erhöhen.
- Der Hersteller übernimmt keine Haftung für Schäden die durch Nichtbeachtung der Sicherheitshinweise entstehen.
- Schalten Sie den Laser aus, wenn er nicht benötigt wird.

2. Gerätebeschreibung und Lieferumfang**2.1 Gerätebeschreibung (Bild 1-24)**

1. Handgriff
2. Ein-/Ausschalter
3. Entriegelungshebel
4. Maschinenkopf
5. Spindelarretierung
6. Sägeblattschutz beweglich
7. Sägeblatt
8. Spannvorrichtung
9. Transportgriff
10. Feststellschraube für Zugführung
11. feststehende Anschlagsschiene
12. Justierschraube für feststehende Anschlagsschiene
13. Einstellbarer Standfuß
14. Feststellschraube für Drehtisch
15. Zeiger (Drehtisch)
16. Skala (Drehtisch)
17. Drehtisch
18. feststehender Sägetisch
19. Skala (Sägekopf)
20. Zeiger (Sägekopf)
21. Feststellhebel für Maschinenkopf
22. Spänefangsack
23. LED-Lampe
24. Ein / Ausschalter LED-Lampe
25. Sicherungsbolzen
26. Feststellschraube für Spannvorrichtung
27. Schraube mit Rändelmutter, für Schnitttiefenbegrenzung
28. Anschlag für Schnitttiefenbegrenzung
29. Justierschraube - 0° Stellung
30. Justierschraube - 45° Stellung
31. Flanschschraube
32. Außenflansch
33. Unterlegscheibe
34. Standfuß
35. Laser
36. Ein / Ausschalter Laser

- 37. verschiebbare Anschlagsschiene
- 38. Feststellschraube für verschiebbare Anschlagsschiene
- 39. Akku (nicht im Lieferumfang enthalten)
- 40. Aufnahme für Akku
- 41. Ladegerät (nicht im Lieferumfang enthalten)
- 42. Kombi-Schlüssel
- 43. Kappe für Feststellschraube
- 44. Schraube für Feststellschraube
- 45. Welle
- 46. Entriegelungstaste
- 47a.einstellbare Werkstückauflage links
- 47b.einstellbare Werkstückauflage rechts
- 48. Hebel für Werkstückauflage
- 49. Anschlagsschraube für Werkstückauflage
- 50. klappbarer Längenanschlag
- 51. Absauganschluss
- 52. Tischeinlage
- 53. Schraube für Transportgriff
- 54. Halterung für Spannvorrichtung (horizontal)

2.2 Lieferumfang

Bitte überprüfen Sie die Vollständigkeit des Artikels anhand des beschriebenen Lieferumfangs. Bei Fehlteilen wenden Sie sich bitte spätestens innerhalb von 5 Arbeitstagen nach Kauf des Artikels unter Vorlage eines gültigen Kaufbeleges an unser Service Center oder an die Verkaufsstelle, bei der Sie das Gerät erworben haben. Bitte beachten Sie hierzu die Gewährleistungstabelle in den Service-Informationen am Ende der Anleitung.

- Öffnen Sie die Verpackung und nehmen Sie das Gerät vorsichtig aus der Verpackung.
- Entfernen Sie das Verpackungsmaterial sowie Verpackungs- und Transportsicherungen (falls vorhanden).
- Überprüfen Sie, ob der Lieferumfang vollständig ist.
- Kontrollieren Sie das Gerät und die Zubehörteile auf Transportschäden.
- Bewahren Sie die Verpackung nach Möglichkeit bis zum Ablauf der Garantiezeit auf.

Gefahr!

Gerät und Verpackungsmaterial sind kein Kinderspielzeug! Kinder dürfen nicht mit Kunststoffbeuteln, Folien und Kleinteilen spielen! Es besteht Verschluckungs- und Erstickungsgefahr!

- Akku-Kappsäge
- Spannvorrichtung
- Transportgriff
- Feststellschraube für Drehtisch

- Spänefangsack
- Kombi-Schlüssel
- Kappe für Feststellschraube
- Schraube für Feststellschraube
- einstellbare Werkstückauflage (links und rechts)
- Anschlagsschraube für Werkstückauflage (2x)
- Schraube für Transportgriff (2x)
- Originalbetriebsanleitung
- Sicherheitshinweise

3. Bestimmungsgemäße Verwendung

Die Akku-Kappsäge dient zum Kappen von Holz und holzähnlichen Werkstoffen, entsprechend der Maschinengröße. Die Säge ist nicht zum Schneiden von Brennholz geeignet.

Die Maschine darf nur nach ihrer Bestimmung verwendet werden. Jede weitere darüber hinausgehende Verwendung ist nicht bestimmungsgemäß. Für daraus hervorgerufene Schäden oder Verletzungen aller Art haftet der Benutzer/Bediener und nicht der Hersteller.

Bitte beachten Sie, dass unsere Geräte bestimmungsgemäß nicht für den gewerblichen, handwerklichen oder industriellen Einsatz konstruiert wurden. Wir übernehmen keine Gewährleistung, wenn das Gerät in Gewerbe-, Handwerks- oder Industriebetrieben sowie bei gleichzusetzenden Tätigkeiten eingesetzt wird.

Es dürfen nur für die Maschine geeignete Sägeblätter verwendet werden. Die Verwendung von Trennscheiben aller Art ist untersagt.

Bestandteil der bestimmungsgemäßen Verwendung ist auch die Beachtung der Sicherheitshinweise, sowie die Montageanleitung und Betriebsanweisung in der Bedienungsanleitung.

Personen, die die Maschine bedienen und warten, müssen mit dieser vertraut und über mögliche Gefahren unterrichtet sein. Darüber hinaus sind die geltenden Unfallverhütungsvorschriften genauestens einzuhalten. Sonstige allgemeine Regeln in arbeitsmedizinischen und sicherheitstechnischen Bereichen sind zu beachten.

Veränderungen an der Maschine schließen eine Haftung des Herstellers und daraus entstehende Schäden gänzlich aus. Trotz bestimmungsgemäßer Verwendung können bestimmte Restrisiko-

faktoren nicht vollständig ausgeräumt werden. Bedingt durch Konstruktion und Aufbau der Maschine können folgende Punkte auftreten:

- Berührung des Sägeblattes im nicht abgedeckten Sägebereich.
- Eingreifen in das laufende Sägeblatt (Schnittverletzung)
- Rückschlag von Werkstücken und Werkstückteilen.
- Sägeblattbrüche.
- Herausschleudern von fehlerhaften Hartmetallteilen des Sägeblattes.
- Gehörschäden bei Nichtverwendung des nötigen Gehörschutzes.
- Gesundheitsschädliche Emissionen von Holzstäuben bei Verwendung in geschlossenen Räumen.

4. Technische Daten

Spannungsversorgung Motor.....36 V d.c.
 Leerlaufdrehzahl n_0 :3800 min⁻¹
 Hartmetallsägeblatt:..... \varnothing 210 x \varnothing 30 x 1,8 mm
 Anzahl der Zähne:..... 40
 Schwenkbereich: -47° / 0° / +47°
 Gehrungsschnitt nach links:..... 0° bis 45°
 Sägebreite bei 90°: 310 x 65 mm
 Sägebreite bei 45°: 210 x 65 mm
 Sägebreite bei 2 x 45°
 (Doppelgehrungsschnitt links):..... 210 x 35 mm
 Schnitthöhe max.: 65 mm
 Werkstücktiefe max.: 310 mm
 Gewicht:..... ca. 13 kg
 Laserklasse:..... 2
 Wellenlänge Laser: 650 nm
 Leistung Laser: \leq 1 mW
 Schutzklasse III/◇

Minimale Werkstückgröße: Schneiden Sie nur Werkstücke die groß genug sind um mit der Spannvorrichtung befestigt zu werden – Mindestlänge 160 mm.

Diese Maschine ist mit einem speziellen Feinschnittsägeblatt (Schnittbreite 1,8mm) für Akkukappsägen ausgestattet. Falls ein anderes Sägeblatt mit größerer Schnittbreite verwendet wird können Leistungseinbußen entstehen.

Diese Maschine ist ausschließlich zum Gebrauch mit Akkus und zugehörigen Ladegeräten der Einhell Power-X Familie. Die aktuellen Modelle

entnehmen Sie bitte den Artikel-Produktbeschreibungen die online verfügbar sind.

Gefahr! Geräusch

Die Geräuschwerte wurden entsprechend EN 62841 ermittelt.

Schalldruckpegel L_{pA} 85,4 dB(A)
 Unsicherheit K_{pA} 3 dB(A)
 Schalleistungspegel L_{WA} 98,4 dB(A)
 Unsicherheit K_{WA} 3 dB(A)

Tragen Sie einen Gehörschutz.

Die Einwirkung von Lärm kann Hörverlust bewirken.

Die angegebenen Geräuschemissionswerte sind nach einem genormten Prüfverfahren gemessen worden und können zum Vergleich eines Elektrowerkzeugs mit einem anderen verwendet werden.

Die angegebenen Geräuschemissionswerte können auch zu einer vorläufigen Einschätzung der Belastung verwendet werden.

Warnung:

Die Geräuschemissionen können während der tatsächlichen Benutzung des Elektrowerkzeugs von den Angabewerten abweichen, abhängig von der Art und Weise, in der das Elektrowerkzeug verwendet wird, insbesondere, welche Art von Werkstück bearbeitet wird.

Beschränken Sie die Geräuschentwicklung und Vibration auf ein Minimum!

- Verwenden Sie nur einwandfreie Geräte.
- Warten und reinigen Sie das Gerät regelmäßig.
- Passen Sie Ihre Arbeitsweise dem Gerät an.
- Überlasten Sie das Gerät nicht.
- Lassen Sie das Gerät gegebenenfalls überprüfen.
- Schalten Sie das Gerät aus, wenn es nicht benutzt wird.

Vorsicht!**Restrisiken**

Auch wenn Sie dieses Elektrowerkzeug vorschriftsmäßig bedienen, bleiben immer Restrisiken bestehen. Folgende Gefahren können im Zusammenhang mit der Bauweise und Ausführung dieses Elektrowerkzeuges auftreten:

1. Lungenschäden, falls keine geeignete Staubschutzmaske getragen wird.
2. Gehörschäden, falls kein geeigneter Gehörschutz getragen wird.
3. Gesundheitsschäden, die aus Hand-Arm-Schwingungen resultieren, falls das Gerät über einen längeren Zeitraum verwendet wird oder nicht ordnungsgemäß geführt und gewartet wird.

5. Vor Inbetriebnahme

Warnung!

Ziehen Sie immer den Akku heraus, bevor Sie Einstellungen am Gerät vornehmen.

5.1 Allgemein

- Die Maschine muss standsicher aufgestellt werden, d.h. auf einer Werkbank, einem Universaluntergestell o. ä. festschrauben.
- Die Maschine hat im Bereich der Standfüße (34) an jedem Standbein eine Bohrung zur Befestigung. Verwenden Sie zum Festschrauben handelsübliche Schrauben, Unterlegscheiben, Federringe und Muttern (nicht im Lieferumfang, im Fachhandel erhältlich). Befestigen Sie die Maschine an allen vier Standbeinen.
- Vor Inbetriebnahme müssen alle Abdeckungen und Sicherheitsvorrichtungen ordnungsgemäß montiert sein.
- Das Sägeblatt muss frei laufen können.
- Bei bereits bearbeitetem Holz auf Fremdkörper wie z.B. Nägel oder Schrauben usw. achten.
- Bevor Sie den Ein-/Ausschalter betätigen, vergewissern Sie sich, ob das Sägeblatt richtig montiert ist und bewegliche Teile leichtgängig sind.

5.2 Säge aufbauen (Bild 1-9, 24)

- Befestigen Sie den Transportgriff (9) mit den Schrauben (53) am Maschinenkopf (4).
- Führen Sie die Schraube (44) in die Bohrung der Feststellschraube (14) ein und

positionieren Sie den Kombi-Schlüssel (42) auf dem Schraubenkopf.

- Stecken Sie die Feststellschraube (14) nun so auf die Welle (45), dass sich die Schraube (44) in das Gewindeloch fügt. Fixieren Sie die Feststellschraube (14) mit der Schraube (44) auf der Welle (45).
- Stecken Sie die Kappe (43) auf die Feststellschraube (14).
- Stecken Sie die Führungsstifte der einstellbaren Werkstückauflagen (47) in die Aufnahmebohrungen am Maschinengehäuse.
- Um die Werkstückauflagen (47) in die innerste Position zu bringen, betätigen Sie den Hebel (48) auf der Unterseite der Werkstückauflage.
- Sichern Sie die Werkstückauflagen gegen Herausfallen, indem Sie die Anschlagsschrauben (49) an den Führungsschienen festschrauben.
- Der Spänefangsack (22) wird durch Spreizen des Metallrings an der Öffnung auf den Absauganschluss (51) der Kappsäge gesteckt. Sobald der Metallring in seiner Ausgangsform ist, ist der Spänefangsack sicher montiert.
- Die Spannvorrichtung (8) kann sowohl links als auch rechts am feststehenden Sägetisch (18) montiert werden.
- Befestigen Sie die Spannvorrichtung (8) immer mit der Feststellschraube (26).
- Zum horizontalen Spannen von Werkstücken kann die Spannvorrichtung in der Halterung (54) verankert werden.
- **Hinweis:** Der Kombi-Schlüssel (42) soll auf der Hinterseite der Maschine aufbewahrt werden (vgl. Bild 24).

5.3 Säge einstellen (Bild 1-4, 9-10)

- Zum Verstellen des Drehtisches (17) die Feststellschraube (14) ca. 2 Umdrehungen lockern um den Drehtisch (17) zu entriegeln. Erst danach kann während gedrückt haltender Entriegelungstaste (46) der Drehtisch verstellt werden.
- Drehtisch (17) und Zeiger (15) auf das gewünschte Winkelmaß der Skala (16) drehen.
- Die Säge besitzt Raststellungen bei den Positionen -45°, -30°, -22,5°, -15°, 0°, 15°, 22,5°, 30° und 45°, an denen der Drehtisch (17) hörbar einrastet. Sobald der Drehtisch eingerastet ist, muss die Stellung durch Festziehen der Feststellschraube (14) zusätzlich fixiert werden.

- Sollten andere Winkelstellungen benötigt werden, so wird der Drehtisch (17) nur über die Feststellschraube (14) fixiert.
- Durch leichtes Drücken des Maschinenkopfes (4) nach unten und gleichzeitiges Herausziehen des Sicherungsbolzens (25) aus der Motorhalterung, wird die Säge aus der unteren Stellung entriegelt.
- Maschinenkopf (4) nach oben schwenken.
- Zum Ausfahren der Werkstückauflagen (47), den Hebel auf der Unterseite der Werkstückauflage (48) drücken und dann die Werkstückauflage nach rechts bzw. links außen ziehen.
- Für wiederholte Schnitte mit der gleichen Länge kann der Längenanschlag (50) aufgeklappt werden.
- Der Maschinenkopf (4) kann durch Lösen des Feststellhebels (21), nach links auf max. 45° geneigt werden. Nach Erreichen des gewünschten Winkelmaßes des Zeigers (20) auf der Skala (19), Maschinenkopf (4) wieder mit Feststellhebel (21) fixieren.
- Um einen sicheren Stand der Säge zu gewährleisten, verstellen Sie den einstellbaren Standfuß (13) durch Drehung so, dass die Säge waagrecht und stabil steht.
- Der Maschinenkopf (4) kann mittels der Zugfunktion nach vorne und zurück bewegt werden. Um die Zugfunktion zu unterbinden, können die Führungsschienen auf einer bestimmten Position mit der Feststellschraube (10) fixiert werden.

5.4 Feinjustierung der Anschlagsschiene (Bild 11)

- Den Maschinenkopf (4) nach unten senken und mit dem Sicherungsbolzen (25) fixieren.
- Den Drehtisch (17) auf 0° Stellung fixieren.
- 90°-Anschlagwinkel (a) zwischen Sägeblatt (7) und Anschlagsschiene (11) anlegen.
- Die vier Justierschrauben (12) mittels Innensechskantschlüssel lockern, Anschlagsschiene (11) auf 90° zum Sägeblatt (7) einstellen und Justierschrauben (12) wieder festziehen.
- Anschlagwinkel (a) und Innensechskantschlüssel 4 mm nicht im Lieferumfang enthalten. - im Fachhandel erhältlich.

5.5 Feinjustierung des Anschlags für Kappschnitt 90° (Bild 1,12,13)

- Den Drehtisch (17) auf 0° Stellung fixieren.
- Feststellhebel (21) lockern und mit dem Handgriff (1) den Maschinenkopf (4) ganz nach rechts neigen.
- 90° Anschlagwinkel (a) zwischen Sägeblatt (7) und Drehtisch (17) anlegen.
- Justierschraube (29) soweit verstellen, bis der Winkel zwischen Sägeblatt (7) und Drehtisch (17) 90° beträgt.
- Überprüfen Sie abschließend die Position des Zeigers (20) an der Skala (19). Sollte der Zeiger (20) noch nicht den richtigen Winkelwert an der Skala anzeigen dann kann dieser nachjustiert werden.
- Öffnen Sie zum Nachjustieren die Befestigungsschraube des Zeigers (20) mit einem Schraubendreher. Stellen Sie dann den Zeiger auf die gewünschte Skalen-Position und ziehen Sie dann die Befestigungsschraube wieder an.
- Anschlagwinkel (a) und Innensechskantschlüssel 4 mm sind nicht im Lieferumfang enthalten – im Fachhandel erhältlich.

5.6 Feinjustierung des Anschlags für Gehungsschnitt 45° (Bild 1, 12,14)

- Den Drehtisch (17) auf 0° Stellung fixieren.
- Feststellhebel (21) lösen und mit dem Handgriff (1) den Maschinenkopf (4) ganz nach links, auf 45° neigen.
- 45°-Anschlagwinkel (b) zwischen Sägeblatt (7) und Drehtisch (17) anlegen.
- Justierschraube (30) soweit verstellen, dass der Winkel zwischen Sägeblatt (7) und Drehtisch (17) genau 45° beträgt.
- Anschlagwinkel (b) und Innensechskantschlüssel 4 mm sind nicht im Lieferumfang enthalten – im Fachhandel erhältlich.

6. Betrieb

6.1 Laden des LI-Akku-Packs (Bild 15, 16, 23)

1. Ziehen Sie den Akku (39) aus der Aufnahme (40) ab, indem sie den Rastknopf am Akku drücken und ihn dann aus der Aufnahme ziehen.
2. Vergleichen, ob die auf dem Typenschild angegebene Netzspannung mit der vorhandenen Netzspannung übereinstimmt. Stecken Sie den Netzstecker des Ladegeräts (41) in die Steckdose. Die grüne LED beginnt zu blinken.
3. Schieben Sie den Akku auf das Ladegerät.

Unter Punkt 10 (Anzeige Ladegerät) finden Sie eine Tabelle mit den Bedeutungen der LED Anzeige am Ladegerät.

Sollte das Laden des Akku-Packs nicht möglich sein, überprüfen Sie bitte

- ob an der Steckdose die Netzspannung vorhanden ist.
- ob ein einwandfreier Kontakt an den Ladekontakten des Ladegerätes vorhanden ist.

Sollte das Laden des Akku-Packs immer noch nicht möglich sein, bitten wir Sie,

- das Ladegerät und Ladeadapter
- und den Akku-Pack

an unseren Kundendienst zu senden.

Im Interesse einer langen Lebensdauer des Akku-Packs sollten Sie für eine rechtzeitige Wiederaufladung des LI-Akku-Packs sorgen. Dies ist auf jeden Fall notwendig, wenn Sie feststellen, dass die Leistung des Akku-Gerätes nachlässt.

6.2 Einstellung der verschiebbaren Anschlagsschiene (Bild 17-20)

Warnung! Die verschiebbare Anschlagsschiene (37) muss für 90° - Kappschnitte in der inneren Position fixiert werden:

- Öffnen Sie die Feststellschraube (38) der verschiebbaren Anschlagsschiene und schieben Sie die verschiebbare Anschlagsschiene nach innen.
- Die verschiebbare Anschlagsschiene (37) muss so weit vor der innersten Position arretiert werden, dass der Abstand zwischen Anschlagsschiene (37) und Sägeblatt (7) maximal 5mm beträgt.
- Prüfen Sie vor dem Schnitt, dass zwischen

der Anschlagsschiene und dem Sägeblatt keine Kollision möglich ist.

- Feststellschraube (38) wieder anziehen.

Warnung! Die verschiebbare Anschlagsschiene (37) muss für 0°-45° Gehrungsschnitte (bei geneigtem Sägekopf oder Drehtisch mit Winkleinstellung) in einer äußeren Position fixiert werden:

- Öffnen Sie die Feststellschraube (38) der verschiebbaren Anschlagsschiene und schieben Sie die verschiebbare Anschlagsschiene nach außen.
- Die verschiebbare Anschlagsschiene (37) muss so weit vor der innersten Position arretiert werden, dass der Abstand zwischen Anschlagsschiene (37) und Sägeblatt (7) maximal 5mm beträgt.
- Prüfen Sie vor dem Schnitt, dass zwischen der Anschlagsschiene und dem Sägeblatt keine Kollision möglich ist.
- Feststellschraube (38) wieder anziehen.

Warnung! Die verschiebbare Anschlagsschiene auf der rechten Seite muss immer in der inneren Position befestigt bleiben.

6.3 Kappschnitt 90° und Drehtisch 0° (Bild 1-4, 9, 17)

Bei Schnittbreiten bis ca. 100 mm kann die Zugfunktion der Säge mit der Feststellschraube für Zugführung (10) in der hinteren Position fixiert werden. Sollte die Schnittbreite über 100 mm liegen, muss darauf geachtet werden, dass die Feststellschraube für Zugführung (10) locker und der Maschinenkopf (4) beweglich ist.

- Maschinenkopf (4) in die obere Position bringen.
- Maschinenkopf (4) am Handgriff (1) nach hinten schieben und gegebenenfalls in dieser Position fixieren. (je nach Schnittbreite)
- Legen Sie das zu schneidende Holz an die Anschlagsschiene (11) und auf den Drehtisch (17).
- Das Material mit der Spannvorrichtung (8) auf dem feststehenden Säge Tisch (18) feststellen, um ein Verschieben während des Schneidvorgangs zu verhindern.
- Spannen Sie flaches Material, das mit der breiten Seite auf dem Säge Tisch aufliegt, mit der Spannvorrichtung in vertikaler Richtung (vgl. Bild 9a).
- Spannen Sie alternativ flaches Material, das mit der flachen Seite auf dem Säge Tisch aufliegt, mit der Spannvorrichtung in

- horizontaler Richtung (vgl. Bild 9b).
- Entriegelungshebel (3) betätigen um den Ein-/ Ausschalter (2) freizugeben.
 - Ein-/ Ausschalter (2) drücken, um den Motor einzuschalten.
 - Bei fixierter Zugführung: Maschinenkopf (4) mit dem Handgriff (1) gleichmäßig und mit leichtem Druck nach unten bewegen, bis das Sägeblatt (7) das Werkstück durchschnitten hat.
 - Bei nicht fixierter Zugführung: Maschinenkopf (4) nach ganz vorne ziehen und dann mit dem Handgriff (1) gleichmäßig und mit leichtem Druck ganz nach unten absenken. Nun Maschinenkopf (4) langsam und gleichmäßig ganz nach hinten schieben, bis das Sägeblatt (7) das Werkstück vollständig durchschnitten hat.
 - Nach Beendigung des Sägevorgangs Maschinenkopf (4) wieder in die obere Ruhelage bringen und Ein-/ Ausschalter (2) loslassen.

Achtung! Durch die Rückholfeder schlägt die Maschine automatisch nach oben, d.h. Handgriff (1) nach Schnittende nicht loslassen, sondern Maschinenkopf (4) langsam und unter leichtem Gegendruck nach oben bewegen.

6.4 Kappschnitt 90° und Drehtisch 0°- 45° (Bild 1-4, 18)

Mit der Kappsäge können Kappschnitte von 0° - 45° nach links und 0° - 45° nach rechts zur Anschlagsschiene ausgeführt werden.

- Den Drehtisch (17) durch Lockern der Feststellschraube (14) lösen.
- Drehtisch (17) und Zeiger (15) auf das gewünschte Winkelmaß der Skala (16) drehen.
- Die Feststellschraube (14) wieder festziehen, um den Drehtisch (17) zu fixieren.
- Schnitt wie unter Punkt 6.3 beschrieben ausführen.

6.5 Gehrungsschnitt 0°- 45° und Drehtisch 0° (Bild 1-4, 19)

Mit der Kappsäge können Gehrungsschnitte nach links von 0-45° zur Arbeitsfläche ausgeführt werden.

- Spannvorrichtung (8) gegebenenfalls an der linken Seite des Sägebühens (18) demontieren und auf der rechten Seite des feststehenden Sägebühens (18) montieren.
- Maschinenkopf (4) in die obere Stellung bringen.

- Den Drehtisch (17) auf 0° Stellung fixieren.
- Den Gehrungswinkel am Maschinenkopf wie unter Punkt 5.5 beschrieben einstellen.
- Schnitt wie unter Punkt 6.3 ausführen.

6.6 Gehrungsschnitt 0°- 45° und Drehtisch 0°- 45° (Bild 1-4, 20)

Mit der Kappsäge können Gehrungsschnitte nach links von 0-45° zur Arbeitsfläche ausgeführt werden, mit gleichzeitiger Einstellung des Drehtisches zur Anschlagsschiene von 0°-45° nach links bzw. 0-45° nach rechts (Doppelgehrungsschnitt).

- Spannvorrichtung (8) gegebenenfalls demontieren oder auf der gegenüberliegenden Seite des feststehenden Sägebühens (18) montieren.
- Maschinenkopf (4) in die obere Stellung bringen.
- Den Drehtisch (17) durch Lockern der Feststellschraube (14) lösen.
- Mit dem Handgriff (1) den Drehtisch (17) auf den gewünschten Winkel einstellen (siehe hierzu auch Punkt 6.4).
- Die Feststellschraube (14) wieder festziehen, um den Drehtisch zu fixieren.
- Die Einstellung des Gehrungswinkels am Maschinenkopf und der Anschlagsschiene erfolgt wie unter Punkt 5.5, 6.2 beschrieben.
- Schnitt wie unter Punkt 6.3 beschrieben ausführen.

6.7 Schnitttiefenbegrenzung (Bild 21)

- Mittels der Schraube (27) kann die Schnitttiefe stufenlos eingestellt werden. Lösen Sie hierzu die Rändelmutter an der Schraube (27). Stellen Sie die gewünschte Schnitttiefe durch Eindrehen oder Herausdrehen der Schraube (27) ein und ziehen Sie die Rändelmutter an der Schraube (27) anschließend wieder fest.
- Überprüfen Sie die Einstellung anhand eines Probeschnittes.

6.8 Spänefangsack (Abb. 8)

Die Säge ist mit einem Spänefangsack (22) ausgestattet.

Der Spänefangsack (22) kann über den Reißverschluss auf der Unterseite entleert werden.

6.9 Austausch des Sägeblattes (Bild 1, 22)

- Gefahr! Entfernen Sie vor dem Austausch des Sägeblattes den Akku.
- Tragen Sie beim Sägeblattwechsel Handschuhe, um Verletzungen zu vermeiden!
- Drücken Sie mit einer Hand die Spindelarretierung (5) und setzen Sie mit der anderen Hand den Kombischlüssel (42) auf die Flanschschraube (31). Nach max. einer Umdrehung rastet die Spindelarretierung (5) ein.
- Jetzt mit etwas mehr Kraftaufwand Flanschschraube (31) im Uhrzeigersinn lösen.
- Drehen Sie die Flanschschraube (31) ganz heraus und nehmen Sie die Unterlegscheibe (33) und den Außenflansch (32) ab.
- Das Sägeblatt (7) vom Innenflansch abnehmen und nach unten herausziehen.
- Flanschschraube (31), Außenflansch (32), Unterlegscheibe (33) und Innenflansch sorgfältig reinigen.
- Das neue Sägeblatt (7) in umgekehrter Reihenfolge wieder einsetzen und festziehen.
- Achtung! Die Schnittrichtung der Zähne d.h. die Drehrichtung des Sägeblattes (7), muss mit der Richtung des Pfeils auf dem Gehäuse übereinstimmen.
- Bevor Sie mit der Säge weiter arbeiten, ist die Funktionsfähigkeit der Schutzeinrichtungen zu prüfen.
- **Warnung!** Nach jedem Sägeblattwechsel prüfen, ob der Sägeblattschutz (6) nach den Anforderungen öffnet und wieder schließt. Zusätzlich prüfen, ob das Sägeblatt (7) frei in dem Sägeblattschutz (6) läuft.
- **Warnung!** Nach jedem Sägeblattwechsel prüfen, ob das Sägeblatt in senkrechter Stellung sowie auf 45° gekippt, frei in der Tischeinlage (52) läuft.
- **Warnung!** Eine verschlissene oder beschädigte Tischeinlage (52) muss umgehend ausgetauscht werden. Öffnen Sie dazu die Kreuzschlitzschrauben in der Tischeinlage (52) und nehmen Sie die Tischeinlage aus dem Drehtisch (17) heraus. Montieren Sie die neue Tischeinlage (52) in umgekehrter Reihenfolge.
- **Warnung!** Das Wechseln und Ausrichten

des Sägeblattes (7) muss ordnungsgemäß ausgeführt werden.

6.10 Transport (Abb. 1-4)


- Feststellschraube (14) festziehen, um den Drehtisch (17) zu verriegeln
- Maschinenkopf (4) nach unten drücken und mit Sicherungsbolzen (25) arretieren. Die Säge ist nun in der unteren Stellung verriegelt.
- Tragen Sie die Maschine am Transportgriff (9).
- Um die Maschine erneut aufzubauen, gehen Sie nach Punkt 5.2 + 5.3 vor.

6.11 Betrieb Laser (Bild 12, 23)

Einschalten: Bewegen Sie den Ein-/Ausschalter Laser (36) in Stellung „●—“, um den Laser (35) einzuschalten. Auf das zu bearbeitende Werkstück wird eine Laserlinie projiziert, die die genaue Schnittrichtung anzeigt.

Ausschalten: Bewegen Sie den Ein-/Ausschalter Laser (36) in Stellung „OFF“.

6.12 Betrieb LED-Lampe (Bild 12, 23)

- Für eine gute Beleuchtung des Arbeitsbereiches kann zusätzlich zur Raumbeleuchtung die LED-Lampe verwendet werden. Der Ein-/Ausschalter (24) der LED Lampe ist an der Oberseite des Maschinenkopfes, zwischen Handgriff (1) und Aufnahme für Akku (40).
- Einschalten: Schalterstellung „“
- Ausschalten: Schalterstellung „OFF“

7. Reinigung, Wartung und Ersatzteilbestellung

Gefahr!

Ziehen Sie vor allen Reinigungsarbeiten den Akku heraus.

7.1 Reinigung

- Halten Sie Schutzvorrichtungen, Luftschlitze und Motorengehäuse so staub- und schmutzfrei wie möglich. Reiben Sie das Gerät mit einem sauberen Tuch ab oder blasen Sie es mit Druckluft bei niedrigem Druck aus.
- Wir empfehlen, dass Sie das Gerät direkt nach jeder Benutzung reinigen.
- Reinigen Sie das Gerät regelmäßig mit einem feuchten Tuch und etwas Schmierseife. Verwenden Sie keine Reinigungs- oder Lösungsmittel; diese könnten die

Kunststoffteile des Gerätes angreifen. Achten Sie darauf, dass kein Wasser in das Geräteinnere gelangen kann. Das Eindringen von Wasser in ein Elektrogerät erhöht das Risiko eines elektrischen Schlages.



Nur für EU-Länder

7.2 Kohlebürsten

Bei übermäßiger Funkenbildung lassen Sie die Kohlebürsten durch eine Elektrofachkraft überprüfen.

Gefahr! Die Kohlebürsten dürfen nur von einer Elektrofachkraft ausgewechselt werden.

7.3 Wartung

Im Geräteinneren befinden sich keine weiteren zu wartenden Teile.

7.4 Ersatzteilbestellung:

Bei der Ersatzteilbestellung sollten folgende Angaben gemacht werden;

- Typ des Gerätes
- Artikelnummer des Gerätes
- Ident-Nummer des Gerätes
- Ersatzteilnummer des erforderlichen Ersatzteils

Aktuelle Preise und Infos finden Sie unter www.isc-gmbh.info

Werfen Sie Elektrowerkzeuge nicht in den Hausmüll!

Gemäß europäischer Richtlinie 2012/19/EU über Elektro- und Elektronik-Altgeräte und Umsetzung in nationales Recht müssen verbrauchte Elektrowerkzeuge getrennt gesammelt werden und einer umweltgerechten Wiederverwertung zugeführt werden.

Recycling-Alternative zur Rücksendeaufforderung:

Der Eigentümer des Elektrogerätes ist alternativ anstelle Rücksendung zur Mitwirkung bei der sachgerechten Verwertung im Falle der Eigentumsaufgabe verpflichtet. Das Altgerät kann hierfür auch einer Rücknahmestelle überlassen werden, die eine Beseitigung im Sinne der nationalen Kreislaufwirtschafts- und Abfallgesetze durchführt. Nicht betroffen sind den Altgeräten beigefügte Zubehörteile und Hilfsmittel ohne Elektrobestandteile.

8. Entsorgung und Wiederverwertung

Das Gerät befindet sich in einer Verpackung um Transportschäden zu verhindern. Diese Verpackung ist Rohstoff und ist somit wieder verwendbar oder kann dem Rohstoffkreislauf zurückgeführt werden. Das Gerät und dessen Zubehör bestehen aus verschiedenen Materialien, wie z.B. Metall und Kunststoffe. Defekte Geräte gehören nicht in den Hausmüll. Zur fachgerechten Entsorgung sollte das Gerät an einer geeigneten Sammelstellen abgegeben werden. Wenn Ihnen keine Sammelstelle bekannt ist, sollten Sie bei der Gemeindeverwaltung nachfragen.

Der Nachdruck oder sonstige Vervielfältigung von Dokumentation und Begleitpapieren der Produkte, auch auszugsweise, ist nur mit ausdrücklicher Zustimmung der iSC GmbH zulässig.

Technische Änderungen vorbehalten

9. Lagerung

Lagern Sie das Gerät und dessen Zubehör an einem dunklen, trockenen und frostfreiem sowie für Kinder unzugänglichem Ort. Die optimale Lagertemperatur liegt zwischen 5 und 30 °C. Bewahren Sie das Elektrowerkzeug in der Originalverpackung auf.

10. Anzeige Ladegerät

Anzeigestatus		Bedeutung und Maßnahme
Rote LED	Grüne LED	
Aus	Blinkt	Betriebsbereitschaft Das Ladegerät ist an das Netz angeschlossen und betriebsbereit, Akku ist nicht im Ladegerät
An	Aus	Laden Das Ladegerät lädt den Akku im Schnellladebetrieb. Die entsprechenden Ladezeiten finden Sie direkt am Ladegerät. Hinweis! Je nach vorhandener Akkuladung können die tatsächlichen Ladezeiten von den angegebenen Ladezeiten etwas abweichen.
Aus	An	Der Akku ist aufgeladen und einsatzbereit. Danach wird bis zur vollständigen Ladung auf eine Schonladung umgeschaltet. Lassen Sie hierzu den Akku etwa 15 min. länger am Ladegerät. Maßnahme: Entnehmen Sie den Akku aus dem Ladegerät. Trennen Sie das Ladegerät vom Netz.
Blinkt	Aus	Anpassungsladung Das Ladegerät befindet sich im Modus für schonende Ladung. Hierbei wird der Akku aus Sicherheitsgründen langsamer geladen und benötigt mehr Zeit. Dies kann folgende Ursachen haben: - Akku wurde sehr lange Zeit nicht mehr geladen. - Die Akkutemperatur liegt nicht im Idealbereich zwischen 10 °C und 40 °C. Maßnahme: Warten Sie bis der Ladevorgang abgeschlossen ist, der Akku kann trotzdem weiter geladen werden.
Blinkt	Blinkt	Fehler Ladevorgang ist nicht mehr möglich. Der Akku ist defekt. Maßnahme: Ein defekter Akku darf nicht mehr geladen werden. Entnehmen Sie den Akku aus dem Ladegerät.
An	An	Temperaturstörung Der Akku ist zu heiß (z. B. direkte Sonnenbestrahlung) oder zu kalt (unter 0° C) Maßnahme: Entnehmen Sie den Akku und bewahren Sie diesen 1 Tag bei Raumtemperatur (ca. 20° C) auf.

Service-Informationen

Wir unterhalten in allen Ländern, welche in der Garantieurkunde benannt sind, kompetente Service-Partner, deren Kontakte Sie der Garantieurkunde entnehmen. Diese stehen Ihnen für alle Service-Belange wie Reparatur, Ersatzteil- und Verschleißteil-Versorgung oder den Bezug von Verbrauchsmaterialien zur Verfügung.

Es ist zu beachten, dass bei diesem Produkt folgende Teile einem gebrauchsgemäßen oder natürlichen Verschleiß unterliegen bzw. folgende Teile als Verbrauchsmaterialien benötigt werden.

Kategorie	Beispiel
Verschleißteile*	Kohlebürsten, Akku
Verbrauchsmaterial/ Verbrauchsteile*	Sägeblatt
Fehlteile	

* nicht zwingend im Lieferumfang enthalten!

Bei Mängel oder Fehlern bitten wir Sie, den Fehlerfall im Internet unter www.isc-gmbh.info anzumelden. Bitte achten Sie auf eine genaue Fehlerbeschreibung und beantworten Sie dazu in jedem Fall folgende Fragen:

- Hat das Gerät bereits einmal funktioniert oder war es von Anfang an defekt?
- Ist Ihnen vor dem Auftreten des Defektes etwas aufgefallen (Symptom vor Defekt)?
- Welche Fehlfunktion weist das Gerät Ihrer Meinung nach auf (Hauptsymptom)?
Beschreiben Sie diese Fehlfunktion.

Garantieurkunde

Sehr geehrte Kundin, sehr geehrter Kunde,
unsere Produkte unterliegen einer strengen Qualitätskontrolle. Sollte dieses Gerät dennoch einmal nicht einwandfrei funktionieren, bedauern wir dies sehr und bitten Sie, sich an unseren Servicedienst unter der auf dieser Garantiekarte angegebenen Adresse zu wenden. Gerne stehen wir Ihnen auch telefonisch über die angegebene Servicrufnummer zur Verfügung. Für die Geltendmachung von Garantieansprüchen gilt folgendes:

1. Diese Garantiebedingungen richten sich ausschließlich an Verbraucher, d. h. natürliche Personen, die dieses Produkt weder im Rahmen ihrer gewerblichen noch anderen selbständigen Tätigkeit nutzen wollen. Diese Garantiebedingungen regeln zusätzliche Garantieleistungen, die der u. g. Hersteller zusätzlich zur gesetzlichen Gewährleistung Käufern seiner Neugeräte verspricht. Ihre gesetzlichen Gewährleistungsansprüche werden von dieser Garantie nicht berührt. Unsere Garantieleistung ist für Sie kostenlos.
2. Die Garantieleistung erstreckt sich ausschließlich auf Mängel an einem von Ihnen erworbenen neuen Gerät des u. g. Herstellers, die auf einem Material- oder Herstellungsfehler beruhen und ist nach unserer Wahl auf die Behebung solcher Mängel am Gerät oder den Austausch des Gerätes beschränkt. Bitte beachten Sie, dass unsere Geräte bestimmungsgemäß nicht für den gewerblichen, handwerklichen oder beruflichen Einsatz konstruiert wurden. Ein Garantievertrag kommt daher nicht zustande, wenn das Gerät innerhalb der Garantiezeit in Gewerbe-, Handwerks- oder Industriebetrieben verwendet wurde oder einer gleichzusetzenden Beanspruchung ausgesetzt war.
3. Von unserer Garantie ausgenommen sind:
 - Schäden am Gerät, die durch Nichtbeachtung der Montageanleitung oder aufgrund nicht fachgerechter Installation, Nichtbeachtung der Gebrauchsanleitung (wie durch z.B. Anschluss an eine falsche Netzspannung oder Stromart) oder Nichtbeachtung der Wartungs- und Sicherheitsbestimmungen oder durch Aussetzen des Geräts an anomale Umweltbedingungen oder durch mangelnde Pflege und Wartung entstanden sind.
 - Schäden am Gerät, die durch missbräuchliche oder unsachgemäße Anwendungen (wie z.B. Überlastung des Gerätes oder Verwendung von nicht zugelassenen Einsatzwerkzeugen oder Zubehör), Eindringen von Fremdkörpern in das Gerät (wie z.B. Sand, Steine oder Staub, Transportschäden), Gewaltanwendung oder Fremdeinwirkungen (wie z. B. Schäden durch Herunterfallen) entstanden sind.
 - Schäden am Gerät oder an Teilen des Geräts, die auf einen gebrauchsgemäßen, üblichen oder sonstigen natürlichen Verschleiß zurückzuführen sind.
4. Die Garantiezeit beträgt 24 Monate und beginnt mit dem Kaufdatum des Gerätes. Garantieansprüche sind vor Ablauf der Garantiezeit innerhalb von zwei Wochen, nachdem Sie den Defekt erkannt haben, geltend zu machen. Die Geltendmachung von Garantieansprüchen nach Ablauf der Garantiezeit ist ausgeschlossen. Die Reparatur oder der Austausch des Gerätes führt weder zu einer Verlängerung der Garantiezeit noch wird eine neue Garantiezeit durch diese Leistung für das Gerät oder für etwaige eingebaute Ersatzteile in Gang gesetzt. Dies gilt auch bei Einsatz eines Vor-Ort-Services.
5. Für die Geltendmachung Ihres Garantieanspruches melden Sie bitte das defekte Gerät an unter: www.isc-gmbh.info. Halten Sie bitte den Kaufbeleg oder andere Nachweise Ihres Kaufs des Neugeräts bereit. Geräte, die ohne entsprechende Nachweise oder ohne Typenschild eingeschickt werden, sind von der Garantieleistung aufgrund mangelnder Zuordnungsmöglichkeit ausgeschlossen. Ist der Defekt des Gerätes von unserer Garantieleistung erfasst, erhalten Sie umgehend ein repariertes oder neues Gerät zurück.

Selbstverständlich beheben wir gegen Erstattung der Kosten auch gerne Defekte am Gerät, die vom Garantiumfang nicht oder nicht mehr erfasst sind. Dazu senden Sie das Gerät bitte an unsere Serviceadresse.

Für Verschleiß-, Verbrauchs- und Fehlteile verweisen wir auf die Einschränkungen dieser Garantie gemäß den Service-Informationen dieser Bedienungsanleitung.

iSC GmbH · Eschenstraße 6 · 94405 Landau/Isar (Deutschland)

Sehr geehrte Kundin, sehr geehrter Kunde,
um Ihnen noch mehr Service zu bieten, haben Sie die Möglichkeit auf unserem Onlineportal weitere Informationen abzurufen.

Sollten einmal Probleme oder Fragen zu Ihrem Produkt auftreten, können Sie schnell und einfach unter www.isc-gmbh.info viele Aktionen durchführen. Hier einige Beispiele:

- Ersatzteile bestellen
- Aktuelle Preisauskünfte
- Verfügbarkeiten der Ersatzteile
- Servicestellen Vorort für Benzingeräte
- Defekte Geräte anmelden
- Garantieverlängerungen (nur bei bestimmten Geräten)
- Bestellverfolgung

Wir freuen uns auf Ihren Besuch online unter www.isc-gmbh.info!

Eine Adresse für alle Fälle!

www.isc-gmbh.info

ISC

Garantieabwicklung

Produktinfos

Downloads

Ersatzteilservice

Reparatur

Zubehör

Servicepartner

ISC

International Service Center

www.isc-gmbh.info

Telefon: 09951 / 95 920 00 · Telefax: 09951/95 917 00
E-Mail: info@einhell.de · Internet: www.isc-gmbh.info
ISC GmbH · Eschenstraße 6 · 94405 Landau/Isar (Deutschland)

Sommaire

1. Consignes de sécurité
2. Description de l'appareil et volume de livraison
3. Utilisation conforme à l'affectation
4. Données techniques
5. Avant la mise en service
6. Commande
7. Nettoyage, maintenance et commande de pièces de rechange
8. Mise au rebut et recyclage
9. Stockage
10. Affichage chargeur



Danger! - Lisez ce mode d'emploi pour diminuer le risque de blessures



Prudence! Portez une protection de l'ouïe. L'exposition au bruit peut entraîner une perte de l'ouïe.



Prudence! Portez un masque anti-poussière. Lors de travaux sur du bois et autres matériaux, de la poussière nuisible à la santé peut être dégagée. Ne travaillez pas sur du matériau contenant de l'amiante !



Prudence! Portez des lunettes de protection. Les étincelles générées pendant travail ou les éclats, copeaux et la poussière sortant de l'appareil peuvent entraîner une perte de la vue.



Attention ! Risque de blessure ! Ne mettez pas vos doigts dans la lame en rotation.



OFF

Interrupteur marche/arrêt du laser



OFF

Interrupteur marche/arrêt lampe LED



Avvertissement ! Le rail de butée mobile doit être fixé à l'extérieur pour les couples d'onglet (avec tête de sciage inclinée ou table tournante avec réglage d'angle).
Pour les coupes de tronçonnage de 90°, le rail de butée mobile doit être fixé à l'intérieur.



Stockage des accumulateurs uniquement dans des pièces sèches à une température ambiante de +10 °C à +40 °C. Ne stockez les accumulateurs que lorsqu'ils sont chargés (charge min. 40 %).
(non compris dans la livraison)

Danger !

Lors de l'utilisation d'appareils, il faut respecter certaines mesures de sécurité afin d'éviter des blessures et dommages. Veuillez donc lire attentivement ce mode d'emploi/ces consignes de sécurité. Veillez à le conserver en bon état pour pouvoir accéder aux informations à tout moment. Si l'appareil doit être remis à d'autres personnes, veillez à leur remettre aussi ce mode d'emploi/ces consignes de sécurité. Nous déclinons toute responsabilité pour les accidents et dommages dus au non-respect de ce mode d'emploi et des consignes de sécurité.

1. Consignes de sécurité

Vous trouverez les consignes de sécurité correspondantes dans le cahier en annexe.

Danger !

Veillez lire toutes les consignes de sécurité et instructions. Tout non-respect des consignes de sécurité et instructions peut provoquer une décharge électrique, un incendie et/ou des blessures graves.

Conservez toutes les consignes de sécurité et instructions pour une consultation ultérieure.

Indications particulières relatives au laser

Attention : Rayon laser

Ne pas regarder en direction du rayon

Catégorie de laser 2



- Ne regardez jamais directement dans le faisceau des rayons.
- Le rayon laser ne doit jamais être dirigé sur des surfaces réfléchissantes, ni sur des animaux ou personnes. Même un rayon laser de faible puissance peut occasionner des dommages aux yeux.
- Attention - si vous procédez d'une autre ma-

nière que celle indiquée ici, cela peut entraîner une exposition dangereuse au rayon.

- Ne jamais ouvrir le module du laser.
- Il est interdit de procéder à des modifications sur le laser afin d'en augmenter la puissance.
- Le fabricant décline toute responsabilité pour les dommages dus au non-respect des consignes de sécurité.
- Mettez le laser hors circuit, lorsque vous ne l'utilisez pas.

2. Description de l'appareil et volume de livraison**2.1 Description de l'appareil (figure 1-24)**

- Poignée
- Interrupteur marche/arrêt
- Levier de déverrouillage
- Tête de la machine
- Blocage de broche
- Protection de lame de scie mobile
- Lame de scie
- Dispositif de serrage
- Poignée de transport
- Vis de fixation pour guidage tiré
- Rail de butée fixe
- Vis d'ajustage pour rail de butée fixe
- Pied d'appui réglable
- Vis de fixation pour table tournante
- Pointeur (table tournante)
- Graduation (table tournante)
- Table tournante
- Table de sciage fixe
- Graduation (tête de scie)
- Pointeur (tête de scie)
- Levier de blocage pour tête de machine
- Sac collecteur de sciures
- Lampe LED
- Interrupteur marche / arrêt lampe LED
- Boulon de sécurité
- Vis de fixation pour dispositif de serrage
- Vis avec écrou moleté, pour limitation de profondeur de coupe
- Butée pour limitation de profondeur de coupe
- Vis d'ajustage - Position 0°
- Vis d'ajustage - Position 45°
- Vis de bride
- Bride extérieure
- Rondelle
- Pied d'appui
- Laser
- Interrupteur marche / arrêt laser
- Rail de butée mobile

- 38. Vis de fixation pour rail de butée mobile
- 39. Accumulateur (non compris dans la livraison)
- 40. Logement pour accumulateur
- 41. Chargeur (non compris dans la livraison)
- 42. Clé combinée
- 43. Capuchon pour vis de fixation
- 44. Vis pour vis de fixation
- 45. Arbre
- 46. Touche de déverrouillage
- 47a. Support de pièce à usiner réglable à gauche
- 47b. Support de pièce à usiner réglable à droite
- 48. Levier pour support de pièce à usiner
- 49. Vis de butée pour support de pièce à usiner
- 50. Butée de longueur repliable
- 51. Raccord d'aspiration
- 52. Insertion de table
- 53. Vis pour poignée de transport
- 54. Fixation pour dispositif de serrage (horizontal)

2.2 Volume de livraison

Veillez contrôler si l'article est complet à l'aide de la description du volume de livraison. S'il manque des pièces, adressez-vous dans un délai de 5 jours maximum après votre achat à notre service après-vente ou au magasin où vous avez acheté l'appareil muni d'une preuve d'achat valable. Veuillez consulter pour cela le tableau des garanties dans les informations service après-vente à la fin du mode d'emploi.

- Ouvrez l'emballage et prenez l'appareil en le sortant avec précaution de l'emballage.
- Retirez le matériel d'emballage tout comme les sécurités d'emballage et de transport (s'il y en a).
- Vérifiez si la livraison est bien complète.
- Contrôlez si l'appareil et ses accessoires ne sont pas endommagés par le transport.
- Conservez l'emballage autant que possible jusqu'à la fin de la période de garantie.

Danger !

L'appareil et le matériel d'emballage ne sont pas des jouets ! Il est interdit de laisser des enfants jouer avec des sacs et des films en plastique et avec des pièces de petite taille. Ils risquent de les avaler et de s'étouffer !

- Scie à onglet sans fil
- Dispositif de serrage
- Poignée de transport
- Vis de fixation pour table tournante
- Sac collecteur de sciures
- Clé combinée
- Capuchon pour vis de fixation
- Vis pour vis de fixation

- Support de pièce à usiner réglable (gauche et droite)
- Vis de butée pour support de pièce à usiner (2x)
- Vis pour poignée de transport (2x)
- Mode d'emploi d'origine
- Consignes de sécurité

3. Utilisation conforme à l'affectation

La scie à onglet sans fil sert au découpage de bois et de matériaux semblables au bois selon la taille de la machine. La scie ne convient pas au découpage de bois de chauffage.

La machine doit exclusivement être employée conformément à son affectation. Chaque utilisation allant au-delà de cette affectation est considérée comme non conforme. Pour les dommages en résultant ou les blessures de tout genre, le producteur décline toute responsabilité et l'opérateur/l'exploitant est responsable.

Veillez au fait que nos appareils, conformément à leur affectation, n'ont pas été construits, pour être utilisés dans un environnement professionnel, industriel ou artisanal. Nous déclinons toute responsabilité si l'appareil est utilisé professionnellement, artisanalement ou dans des sociétés industrielles, tout comme pour toute activité équivalente.

Seules les lames de scie correspondant au modèle de la machine doivent être utilisées. L'utilisation de meules tronçonneuses quel qu'en soit le modèle est interdite.

Le respect des consignes de sécurité, des instructions de montage et des consignes de service dans le mode d'emploi sont aussi partie intégrante de l'utilisation conforme à l'affectation.

Les personnes commandant la machine et en effectuant la maintenance doivent le connaître et avoir été instruites sur les différents risques possibles. En outre, il faut strictement respecter les règlements de prévoyance contre les accidents. Il faut respecter toutes les autres règles des domaines de la médecine du travail et de la technique de sécurité.

Toute modification de la machine entraîne l'annulation de la responsabilité du fabricant, aussi pour les dommages en découlant. Malgré

l'emploi conforme à l'affectation, certains facteurs de risque résiduels ne peuvent être complètement supprimés.

En raison de la construction et de la conception de la machine, les risques suivants peuvent apparaître :

- contact avec la lame de scie dans la zone de la scie n'étant pas recouverte ;
- toucher la lame de scie en fonctionnement (blessure coupante) ;
- retour de pièces à usiner et de parties de celles-ci ;
- ruptures de lame de scie ;
- projection de pièces de métal dures défectueuses de la lame de scie ;
- lésions de l'ouïe si vous n'employez pas la protection de l'ouïe nécessaire ;
- émissions nocives de poussière de bois en cas d'emploi de la scie dans des pièces fermées.

4. Données techniques

Alimentation en tension du moteur36 V d.c.
 Vitesse de rotation à vide n_0 :3800 tr/min
 Lame de scie en
 métal dur : Ø 210 x Ø 30 x 1,8 mm
 Nombre de dents : 40
 Zone de pivotement : -47° / 0° / +47°
 Coupe d'onglet vers la gauche : 0° à 45°
 Largeur de scie à 90° : 310 x 65 mm
 Largeur de scie à 45° : 210 x 65 mm
 Largeur de la scie à 2 x 45°
 (coupe d'onglet double gauche) : 210 x 35 mm
 Hauteur de coupe max. : 65 mm
 Profondeur max. des pièces à usiner : ... 310 mm
 Poids : env. 13 kg
 Classe de laser : 2
 Longueur d'ondes du laser : 650 nm
 Puissance laser : ≤ 1 mW
 Catégorie de protection III/◇

Taille minimum de la pièce à usiner : Découpez uniquement des pièces qui sont assez grandes pour pouvoir être fixées avec le dispositif de serrage – longueur minimum 160 mm.

Cette machine est dotée d'une lame de scie pour coupe fine spéciale (largeur de coupe 1,8 mm) pour scies à ongle sans fil. L'utilisation d'une autre lame de scie avec une largeur de coupe supérieure peut entraîner des pertes de puissance.

Cette machine est uniquement destinée à être utilisée avec des accumulateurs et des chargeurs correspondants de la famille Power-X Einhell. Vous trouverez les modèles actuels dans les descriptions de produits disponibles en ligne.

Danger !

Bruit

Les valeurs de bruit ont été déterminées conformément à EN 62841.

Niveau de pression acoustique L_{pA} 85,4 dB(A)
 Imprécision K_{pA} 3 dB (A)
 Niveau de puissance acoustique L_{WA} .. 98,4 dB(A)
 Imprécision K_{WA} 3 dB (A)

Portez une protection acoustique.

L'exposition au bruit peut entraîner la perte de l'ouïe.

Les valeurs d'émissions sonores indiquées ont été mesurées selon une méthode d'essai normée et peuvent être utilisées pour comparer un outil électrique avec un autre.

Les valeurs d'émissions sonores indiquées peuvent également être utilisées pour une estimation provisoire de la sollicitation.

Avertissement :

Les émissions sonores pendant l'utilisation effective de l'outil électrique peuvent différer des valeurs indiquées, en fonction du type d'emploi de l'outil électrique, en particulier du type de pièce usinée.

Limitez le niveau sonore et les vibrations à un minimum !

- Utilisez exclusivement des appareils en excellent état.
- Entretenez et nettoyez l'appareil régulièrement.
- Adaptez votre façon de travailler à l'appareil.
- Ne surchargez pas l'appareil.
- Faites contrôler l'appareil le cas échéant.
- Mettez l'appareil hors circuit lorsque vous ne l'utilisez pas.

Prudence !**Risques résiduels**

Même en utilisant cet outil électrique conformément aux prescriptions, il reste toujours des risques résiduels. Les dangers suivants peuvent apparaître en rapport avec la construction et le modèle de cet outil électrique :

1. Lésions des poumons si aucun masque anti-poussière adéquat n'est porté.
2. Déficience auditive si aucun casque anti-bruit approprié n'est porté.
3. Atteintes à la santé issues des vibrations main-bras, si l'appareil est utilisé pendant une longue période ou s'il n'a pas été employé ou entretenu dans les règles de l'art.

5. Avant la mise en service**Avertissement !**

Retirez systématiquement l'accumulateur avant de paramétrer l'appareil.

5.1 Généralités

- La machine doit être placée de façon à être bien stable, autrement dit vissée à fond sur un établi, un support fixe universel, ou autre.
- La machine a un perçage de fixation au niveau des pieds de support (34), à chaque pied d'appui. Utilisez des vis, rondelles, rondelles élastiques et écrous du commerce pour le vissage (non compris dans la livraison). Fixez la machine aux quatre pieds d'appui.
- Avant la mise en service, tous les recouvrements et dispositifs de sécurité doivent être montés dans les règles de l'art.
- La lame de scie doit pouvoir tourner sans obstacle.
- Si le bois a déjà été travaillé, faites attention aux corps étrangers comme par exemple les clous ou les vis.
- Avant d'actionner l'interrupteur marche/arrêt, assurez-vous que la lame de scie est correctement montée et que les pièces mobiles le sont sans obstacle.

5.2 Montage de la scie (figures 1-9, 24)

- Fixez la poignée de transport (9) à l'aide des vis (53) sur la tête de la machine (4).
- Insérez la vis (44) dans le perçage de la vis de fixation (14) et positionnez la clé combinée (42) sur la tête de vis.
- Insérez maintenant la vis de fixation (14) sur l'arbre (45) de sorte que la vis (44) s'insère dans le trou fileté. Fixez la vis de fixation (14) avec la vis (44) sur l'arbre (45).
- Enfichez le capuchon (43) sur la vis de fixation (14).
- Insérez les broches de guidage des supports de pièce à usiner réglables (47) dans les trous de logement situés sur le boîtier de la machine.
- Pour amener les supports de pièce à usiner (47) dans la position la plus à l'intérieur, actionnez le levier (48) sur la partie inférieure du support de pièce à usiner.
- Veillez à ce que les supports de pièce à usiner ne tombent pas, en serrant les vis de butée (49) sur les rails de guidage.
- Le sac collecteur de sciures (22) est fiché sur le raccord d'aspiration (51) de la scie tronçonneuse par écartement de l'anneau métallique au niveau de l'ouverture. Dès que l'anneau métallique est dans sa forme initiale, le sac collecteur de sciures est monté de manière sûre.
- Le dispositif de serrage (8) peut être monté tout autant à gauche qu'à droite, de la table de sciage fixe (18).
- Fixez toujours le dispositif de serrage (8) avec la vis de fixation (26).
- Pour le serrage horizontal de pièces à usiner, le dispositif de serrage peut être ancré dans la fixation (54).
- **Remarque :** La clé combinée (42) doit être conservée à l'arrière de la machine (cf. figure 24).

5.3 Réglage de la scie (figures 1-4, 9-10)

- Pour régler la table tournante (17), desserrez la vis de fixation (14) d'env. deux tours afin de déverrouiller la table tournante (17). Ce n'est qu'après que la table tournante peut être réglée tout en maintenant la touche de déverrouillage (46) enfoncée.
- Tournez la table tournante (17) et le pointeur (15) sur l'angle souhaité de la graduation (16).
- La table tournante (17) peut s'enclencher de façon audible aux positions - 45°, -30°, -22,5°, -15°, 0°, 15°, 22,5°, 30° et 45° de la

scie. Dès que la table tournante est encrantee, il faut fixer en plus la position en serrant à fond la vis de fixation (14).

- Si vous avez besoin d'autres valeurs d'angle, la table tournante (17) se fixe uniquement par le biais de la vis de fixation (14).
- En appuyant légèrement sur la tête de la machine (4) vers le bas et en retirant simultanément le boulon de sécurité (25) du support du moteur, la scie est déverrouillée à partir de la position inférieure.
- Pivotez la tête de la machine (4) vers le haut.
- Pour sortir les supports de pièces à usiner (47), appuyez sur le levier situé sur la partie inférieure du support de pièce à usiner (48) et ensuite tirez le support de pièce à usiner vers la droite ou vers la gauche vers l'extérieur.
- Pour des coupes répétées de même longueur, on peut ouvrir la butée de longueur (50).
- La tête de machine (4) peut être inclinée de max. 45° vers la gauche en desserrant le levier de blocage (21). Lorsque l'angle souhaité du pointeur (20) est atteint sur la graduation (19), fixez à nouveau la tête de la machine (4) avec le levier de blocage (21).
- Afin de garantir une position stable de la scie, réglez le pied d'appui réglable (13) par rotation de façon que la scie soit à l'horizontale et bien stable.
- La tête de la machine (4) peut être avancée et reculée à l'aide de la fonction de traction. Pour empêcher la fonction de traction, les rails de guidage sont fixés sur une position donnée avec la vis de fixation (10).

5.4 Réglage de précision du rail de butée (figure 11)

- Baissez la tête de la machine (4) vers le bas et fixez-la avec le boulon de sécurité (25).
- Fixez la table tournante (17) en position 0°.
- Amenez une équerre de butée de 90° (a) entre la lame de scie (7) et le rail de butée (11).
- Desserrez les quatre vis d'ajustage (12) au moyen d'une clé à six pans, réglez le rail de butée (11) sur 90° par rapport à la lame de scie (7) et resserrez les vis d'ajustage (12) à fond.
- L'équerre de butée (a) et la clé à six pans 4 mm ne sont pas comprises dans la livraison. - disponible dans le commerce spécialisé.

5.5 Réglage de précision de la butée pour le tronçonnage à 90° (figures 1, 12, 13)

- Fixez la table tournante (17) en position 0°.
- Desserrez le levier de blocage (21) et inclinez la tête de la machine (4) à l'aide de la poignée (1) tout à fait vers la droite.
- Amenez une équerre de butée de 90° (a) entre la lame de scie (7) et la table tournante (17).
- Déplacez la vis d'ajustage (29) jusqu'à ce que l'angle entre la lame (7) et la table tournante (17) soit de 90°.
- Pour finir, vérifiez la position du pointeur (20) sur la graduation (19). Si le pointeur (20) n'indique pas encore la bonne valeur d'angle sur la graduation, celui-ci peut être réajusté.
- Pour réajuster, desserrez la vis de fixation du pointeur (20) avec un tournevis. Puis, placez le pointeur à la position de graduation souhaitée et resserrez la vis de fixation.
- L'équerre de butée (a) et la clé à six pans 4 mm ne sont pas comprises dans la livraison - disponible dans le commerce spécialisé.

5.6 Réglage de précision de la butée pour la coupe d'onglet à 45° (figures 1, 12, 14)

- Fixez la table tournante (17) en position 0°.
- Desserrez le levier de blocage (21) et inclinez la tête de la machine (4) à l'aide de la poignée (1) tout à fait vers la gauche, sur 45°.
- Amenez une équerre de butée de 45° (b) entre la lame de scie (7) et la table tournante (17).
- Déplacez la vis d'ajustage (30) jusqu'à ce que l'angle entre la lame (7) et la table tournante (17) soit de 45° exactement.
- L'équerre de butée (b) et la clé à six pans 4 mm ne sont pas comprises dans la livraison - disponible dans le commerce spécialisé.

6. Commande

6.1 Charge du bloc accumulateur lithium (figures 15, 16, 23)

1. Retirez l'accumulateur (39) du logement (40), en appuyant sur le bouton d'encliquetage de l'accumulateur et en le tirant du logement.
2. Comparez si la tension du secteur indiquée sur la plaque signalétique correspond à la tension réseau disponible. Branchez la fiche de contact du chargeur (41) dans la prise de courant. Le voyant LED vert commence à clignoter.

3. Poussez l'accumulateur sur le chargeur.

Au point 10 (affichage chargeur), vous trouverez un tableau avec les significations des affichages LED sur le chargeur.

S'il est impossible de charger l'accumulateur, veuillez contrôler

- si la tension réseau est présente au niveau de la prise de courant.
- si un contact correct est présent au niveau des contacts de charge du chargeur.

Si le chargement de l'accumulateur reste impossible, nous vous prions de bien vouloir renvoyer,

- le chargeur et l'adaptateur de charge
 - et le bloc accumulateur
- à notre service après-vente.

Dans l'intérêt d'une longue durée de fonctionnement du bloc accumulateur, vous devez prendre soin de recharger le bloc accumulateur lithium en temps voulu. Ceci devient absolument nécessaire lorsque vous constatez que la puissance de l'appareil sans fil baisse.

6.2 Réglage du rail de butée mobile (figures 17-20)

Avertissement ! Pour le tronçonnage à 90°, il faut fixer le rail de butée mobile (37) à l'intérieur :

- Desserrez la vis de fixation (38) du rail de butée mobile et poussez le rail de butée mobile vers l'intérieur.
- Le rail de butée mobile (37) doit être bloqué avant la position la plus à l'intérieur de telle manière que l'écart entre rail de butée (37) et lame de scie (7) soit au maximum de 5 mm.
- Vérifiez avant de faire la coupe qu'il n'y ait pas de collision possible entre le rail de butée et la lame de scie.
- Resserrez la vis de fixation (38).

Avertissement ! Le rail de butée mobile (37) doit être fixé à l'extérieur pour les coupes d'onglet de 0° à 45° (avec tête de sciage inclinée ou table tournante avec réglage d'angle) :

- Desserrez la vis de fixation (38) du rail de butée mobile et poussez le rail de butée mobile vers l'extérieur.
- Le rail de butée mobile (37) doit être bloqué avant la position la plus à l'intérieur de telle manière que l'écart entre rail de butée (37) et

lame de scie (7) soit au maximum de 5 mm.

- Vérifiez avant de faire la coupe qu'il n'y ait pas de collision possible entre le rail de butée et la lame de scie.
- Resserrez la vis de fixation (38).

Avertissement ! Le rail de butée mobile sur le côté droit doit toujours rester fixé dans la position la plus à l'intérieur.

6.3 Tronçonnage 90° et table tournante 0° (figures 1-4, 9, 17)

Pour les largeurs de coupe de 100 mm max., la fonction de traction de la scie peut être fixée en position arrière à l'aide de la vis de fixation pour guidage tiré (10). Si la largeur de coupe est supérieure à 100 mm, il faut veiller à ce que la vis de fixation du guidage tiré (10) soit lâche et que la tête de la machine (4) puisse être bougée.

- Amenez la tête de la machine (4) en position haute.
- Poussez la tête de la machine (4) vers l'arrière avec la poignée (1) et fixez-la dans cette position. (en fonction de la largeur de coupe)
- Placez le bois à découper contre le rail de butée (11) et sur la table tournante (17).
- Fixez le matériel à l'aide du dispositif de serrage (8) sur la table de sciage fixe (18) afin d'éviter qu'il ne se déplace pendant la coupe.
- Bloquez le matériel plat, qui repose avec le côté large sur la table de sciage, à l'aide du dispositif de serrage dans la direction verticale (voir figure 9a).
- Bloquez en variante le matériel plat, qui repose avec le côté plat sur la table de sciage, à l'aide du dispositif de serrage dans la direction horizontale (voir figure 9b).
- Actionnez le levier de déverrouillage (3) pour libérer l'interrupteur marche / arrêt (2).
- Appuyez sur l'interrupteur marche/arrêt (2) pour mettre le moteur en circuit.
- En cas de guidage tiré fixe : Déplacez la tête de la machine (4) à l'aide de la poignée (1) régulièrement et avec une légère pression vers le bas, jusqu'à ce que la lame de scie (7) ait coupé la pièce à usiner.
- En cas de guidage tiré non fixe : Tirez la tête de la machine (4) complètement vers l'avant et baissez-la ensuite tout en bas à l'aide de la poignée (1) d'un mouvement régulier avec une légère pression. Poussez à présent la tête de la machine (4) lentement et régulièrement complètement vers l'arrière jusqu'à ce que la lame de scie (7) ait complètement

coupé la pièce à usiner.

- Après avoir terminé la coupe, remplacez la tête de la machine (4) en position haute de repos et relâchez l'interrupteur marche/arrêt (2).

Attention ! Grâce au ressort de rappel, la machine revient automatiquement en haut, autrement dit ne relâchez pas la poignée (1) après la coupe, déplacez plutôt la tête de la machine (4) lentement et avec une légère contre-pression vers le haut.

6.4 Tronçonnage 90° et table tournante 0°-45° (figures 1-4, 18)

Avec la scie tronçonneuse, il est possible de réaliser des tronçonnages de 0° à 45° vers la gauche et de 0° à 45° vers la droite par rapport au rail de butée.

- Desserrez la table tournante (17) en desserrant la vis de fixation (14).
- Tournez la table tournante (17) et le pointeur (15) sur l'angle souhaité de la graduation (16).
- Resserrez à fond la vis de fixation (14) pour fixer la table tournante (17).
- Réalisez la coupe comme décrit au point 6.3.

6.5 Coupe d'onglet 0°-45° et table tournante 0° (figures 1-4, 19)

Avec la scie tronçonneuse, il est possible de réaliser des coupes d'onglet vers la gauche de 0° à 45° par rapport à la surface de travail.

- Le cas échéant, démontez le dispositif de serrage (8) du côté gauche de la table de sciage (18) et montez-le sur le côté droit de la table de sciage fixe (18).
- Amenez la tête de la machine (4) en position haute.
- Fixez la table tournante (17) en position 0.
- Réglez l'équerre d'onglet de la tête de la machine comme décrit au point 5.5.
- Réalisez la coupe comme décrit au point 6.3.

6.6 Coupe d'onglet 0°-45° et table tournante 0°-45° (figures 1-4, 20)

Avec la scie tronçonneuse, il est possible de réaliser des coupes d'onglet vers la gauche de 0° à 45° par rapport à la surface de travail, en réglant en même temps la table tournante de 0° à 45° vers la gauche ou de 0° à 45° vers la droite (coupe d'onglet double) par rapport au rail de butée.

- Le cas échéant, démontez le dispositif de serrage (8) ou montez-le sur le côté opposé de la table de sciage fixe (18).
- Amenez la tête de la machine (4) en position

haute.

- Desserrez la table tournante (17) en desserrant la vis de fixation (14).
- Avec la poignée (1), réglez la table tournante (17) sur l'angle souhaité (cf. aussi à ce propos le point 6.4).
- Resserrez à fond la vis de fixation (14) pour fixer la table tournante.
- Le réglage de l'angle d'onglet sur la tête de la machine et du rail de butée se fait comme décrit aux points 5.5, 6.2.
- Réalisez la coupe comme décrit au point 6.3.

6.7 Limitation de la profondeur de coupe (figure 21)

- Cette vis (27) permet de régler en continu la profondeur de coupe. Desserrez pour cela, l'écrou moleté de la vis (27). Ajustez la profondeur de coupe souhaitée en vissant ou en dévissant la vis (27) et serrez ensuite de nouveau l'écrou moleté sur la vis (27).
- Contrôlez le réglage sur la base d'une coupe d'essai.

6.8 Sac collecteur de sciures (fig. 8)

La scie est équipée d'un sac collecteur de sciures (22). Le sac collecteur de sciures (22) peut être vidé via la fermeture éclair située sur la partie inférieure.

6.9 Remplacement de la lame de scie (fig. 1, 22)

- Danger ! Retirez l'accumulateur avant de remplacer la lame de scie.
- Lors du remplacement de la lame de scie, portez des gants afin d'éviter toute blessure !
- Appuyez avec une main sur le blocage de broche (5) et avec l'autre main, placez la clé combinée (42) sur la vis de bride (31). Après un tour au maximum, le blocage de broche (5) s'enclenche.
- Desserrez à présent, avec un peu plus de force, la vis de bride (31) en la tournant dans le sens des aiguilles d'une montre.
- Tournez la vis de bride (31) pour la sortir complètement et retirez la rondelle (33) et la bride extérieure (32).
- Enlevez la lame de scie (7) de la bride intérieure et retirez-la vers le bas.
- Nettoyez minutieusement la vis de bride (31), la bride extérieure (32), la rondelle (33) et la bride intérieure.
- Placez la nouvelle lame de scie (7) en procédant dans l'ordre inverse et serrez à fond.
- Attention ! La coupe en biais des dents autre-

ment dit le sens de rotation de la lame de scie (7) doit correspondre au sens de la flèche sur le carter.

- Avant de continuer à travailler avec la scie, il faut contrôler le bon fonctionnement des dispositifs de protection.
- **Avertissement !** Après chaque changement de lame de scie, vérifiez si la protection de lame de scie (6) s'ouvre et se ferme selon les exigences. Vérifiez en outre si la lame de scie (7) tourne librement dans la protection de lame de scie (6).
- **Avertissement !** Après chaque changement de lame de scie, contrôlez si la lame de scie tourne bien librement dans l'insertion de table (52) en position verticale et inclinée de 45°.
- **Avertissement !** Une insertion de table (52) usée ou endommagée doit être immédiatement remplacée. Desserrez les vis à tête cruciforme de l'insertion de table (52) et retirez l'insertion de table de la table tournante (17). Montez la nouvelle insertion de table (52) dans l'ordre inverse.
- **Avertissement !** Le remplacement et l'alignement de la lame de scie (7) doivent être réalisés dans les règles de l'art.

6.10 Transport (fig. 1-4)

- Resserrez à fond la vis de fixation (14) pour verrouiller la table tournante (17).
- Poussez la tête de la machine (4) vers le bas et fixez-la avec le boulon de sécurité (25). La scie est à présent verrouillée en position basse.
- Portez la machine par la poignée de transport (9).
- Pour monter à nouveau la machine, procédez comme aux points 5.2 + 5.3.

6.11 Fonctionnement laser (figures 12, 23)


Mise en circuit : Placez l'interrupteur marche/arrêt du laser (36) en position «●—», pour mettre le laser (35) en circuit. Une ligne laser est projetée sur la pièce à usiner. Elle indique exactement le tracé de la coupe.

Mise hors circuit : Placez l'interrupteur marche/arrêt du laser (36) en position « OFF ».

6.12 Fonctionnement lampe LED (figures 12, 23)

- Pour un bon éclairage de la zone de travail, on peut, en plus de l'éclairage de la pièce, utiliser la lampe LED. L'interrupteur marche/arrêt (24) de la lampe LED est sur la face supérieure de la tête de machine, entre la

poignée (1) et le logement pour accumulateur (40).

- Mise en circuit : Position de l'interrupteur «»
- Mise hors circuit : Position de l'interrupteur « OFF »

7. Nettoyage, maintenance et commande de pièces de rechange

Danger !

Retirez l'accumulateur avant tous travaux de nettoyage.

7.1 Nettoyage

- Maintenez les dispositifs de protection, les fentes à air et le carter de moteur aussi propres (sans poussière) que possible. Frottez l'appareil avec un chiffon propre ou soufflez dessus avec de l'air comprimé à basse pression.
- Nous recommandons de nettoyer l'appareil directement après chaque utilisation.
- Nettoyez l'appareil régulièrement à l'aide d'un chiffon humide et un peu de savon. N'utilisez aucun produit de nettoyage ni détergeant; ils pourraient endommager les pièces en matières plastiques de l'appareil. Veillez à ce qu'aucune eau n'entre à l'intérieur de l'appareil. La pénétration de l'eau dans un appareil électrique augmente le risque de décharge électrique.

7.2 Brosses à charbon

Si les brosses à charbon font trop d'étincelles, faites-les contrôler par des spécialistes en électricité.

Danger ! Seul un(e) spécialiste électricien(ne) est autorisé à remplacer les brosses à charbon.

7.3 Maintenance

Aucune pièce à l'intérieur de l'appareil n'a besoin de maintenance.

7.4 Commande de pièces de rechange :

Pour les commandes de pièces de rechange, veuillez indiquer les références suivantes:

- Type de l'appareil
- No. d'article de l'appareil
- No. d'identification de l'appareil
- No. de pièce de rechange de la pièce requise

Vous trouverez les prix et informations actuelles à l'adresse www.isc-gmbh.info



Uniquement pour les pays de l'Union Européenne

Ne jetez pas les outils électriques dans les ordures ménagères!

Selon la norme européenne 2012/19/CE relative aux appareils électriques et systèmes électroniques usés et selon son application dans le droit national, les outils électriques usés doivent être récoltés à part et apportés à un recyclage respectueux de l'environnement.

Possibilité de recyclage en alternative à la demande de renvoi :

Le propriétaire de l'appareil électrique est obligé, en guise d'alternative à un envoi en retour, à contribuer à un recyclage effectué dans les règles de l'art en cas de cessation de la propriété. L'ancien appareil peut être remis à un point de collecte dans ce but. Cet organisme devra l'éliminer dans le sens de la Loi sur le cycle des matières et les déchets. Ne sont pas concernés les accessoires et ressources fournies sans composants électroniques.

8. Mise au rebut et recyclage

L'appareil se trouve dans un emballage permettant d'éviter les dommages dus au transport. Cet emballage est une matière première et peut donc être réutilisé ultérieurement ou être réintroduit dans le circuit des matières premières. L'appareil et ses accessoires sont en matériaux divers, comme par ex. des métaux et matières plastiques. Les appareils défectueux ne doivent pas être jetés dans les poubelles domestiques. Pour une mise au rebut conforme à la réglementation, l'appareil doit être déposé dans un centre de collecte approprié. Si vous ne connaissez pas de centre de collecte, veuillez vous renseigner auprès de l'administration de votre commune.

9. Stockage

Entreposez l'appareil et ses accessoires dans un endroit sombre, sec et à l'abri du gel tout comme inaccessible aux enfants. La température de stockage optimale est comprise entre 5 et 30 °C. Conservez l'outil électrique dans l'emballage d'origine.

Toute réimpression ou autre reproduction de la documentation et des papiers joints aux produits, même sous forme d'extraits, est uniquement permise une fois l'accord explicite de l'ISC GmbH obtenu.

Sous réserve de modifications techniques

10. Affichage chargeur

État de l'affichage		Signification et mesures
Voyant LED rouge	Voyant LED vert	
Arrêt	Clignote	État prêt à l'emploi Le chargeur est raccordé au réseau et est prêt à l'emploi, la batterie n'est pas dans le chargeur.
Marche	Arrêt	Chargement Le chargeur charge la batterie en mode de charge rapide. Les temps de charge correspondants se trouvent directement sur le chargeur. Remarque ! Selon la charge actuelle de la batterie, les temps de charge réels peuvent différer quelque peu des temps de charge indiqués.
Arrêt	Marche	La batterie est chargée et prête à l'emploi. Ensuite, on commute sur un processus de charge lent jusqu'au chargement complet. Pour ce faire, laissez la batterie env. 15 min plus longtemps sur le chargeur. Mesures : Retirez la batterie du chargeur. Débranchez le chargeur du réseau.
Clignote	Arrêt	Charge d'adaptation Le chargeur est en mode de charge lente. Dans ce cas, la batterie se charge plus lentement pour des raisons de sécurité et nécessite plus de temps. Cela peut avoir les causes suivantes : - L'accumulateur n'a pas été rechargé depuis longtemps. - La température de la batterie ne se trouve pas dans la zone idéale Mesures : Attendez jusqu'à ce que le processus de charge soit terminé, la batterie peut quand même encore être rechargée.
Clignote	Clignote	Erreur Le processus de charge n'est plus possible. La batterie est défectueuse. Mesures : Une batterie défectueuse ne doit plus être rechargée. Retirez la batterie du chargeur.
Marche	Marche	Perturbation thermique La batterie est trop chaude (par ex. exposition directe au soleil) ou trop froide (en dessous de 0 °C) Mesures : Retirez la batterie et conservez-la un jour à température ambiante (env. 20 °C).

Informations service après-vente

Nous disposons dans tous les pays mentionnés dans le bon de garantie de partenaires de service après-vente compétents dont vous trouverez les coordonnées dans le bon de garantie. Ceux-ci se tiennent à votre disposition pour tout ce qui concerne le service après-vente comme les réparations, l'approvisionnement en pièces de rechange et d'usure ou l'achat de pièces de consommation.

Il faut tenir compte du fait que pour ce produit les pièces suivantes sont soumises à une usure liée à l'utilisation ou à une usure naturelle ou que les pièces suivantes sont nécessaires en tant que consommables.

Catégorie	Exemple
Pièces d'usure*	Balais à charbon, accumulateur
Matériel de consommation/ pièces de consommation*	Lame de scie
Pièces manquantes	

*Pas obligatoirement compris dans la livraison !

En cas de vices ou de défauts, nous vous prions d'enregistrer le cas du défaut sur internet à l'adresse www.isc-gmbh.info. Veuillez donner une description précise du défaut et répondre dans tous les cas aux questions suivantes :

- est-ce que l'appareil a fonctionné une fois ou était-il défectueux dès le départ ?
- avez-vous remarqué quelque chose avant la panne (symptôme avant la panne) ?
- quel est le défaut de fonctionnement de l'appareil à votre avis (symptôme principal) ?
Décrivez ce défaut de fonctionnement.

Bon de garantie

Chère cliente, cher client,
nos produits sont soumis à un contrôle de qualité très strict. Si toutefois, il arrivait que cet appareil ne fonctionne pas parfaitement, nous en sommes désolés et nous vous prions de vous adresser à notre service après-vente à l'adresse indiquée sur le bon de garantie. Nous nous tenons également volontiers à votre disposition par téléphone au numéro de service après-vente indiqué. La garantie est valable dans les conditions suivantes :

1. Ces conditions de garantie s'adressent uniquement à des consommateurs, c'est à dire à des personnes physiques qui ne souhaitent ni utiliser ce produit dans le cadre de leur activité industrielle ou artisanale, ni dans le cadre de toute autre activité indépendante. Les conditions de garantie réglementent les prestations de garantie supplémentaires que le fabricant mentionné ci-dessous promet aux acheteurs de ses appareils en supplément de la prestation de garantie légale. Vos droits légaux en matière de garantie restent inchangés. Notre prestation de garanti est gratuite pour vous.
2. La prestation de garantie s'étend exclusivement aux défauts résultant d'une erreur de fabrication ou de matériau d'un appareil neuf du fabricant mentionné ci-dessous et acheté par vos soins. La prestation de garantie se limite selon notre décision soit à la résolution de tels défauts sur l'appareil, soit à l'échange de l'appareil.
Veillez au fait que nos appareils, conformément au règlement, n'ont pas été conçus pour être utilisés dans un environnement professionnel, industriel ou artisanal. Il n'y a donc pas de contrat de garantie quand l'appareil a été utilisé professionnellement, artisanalement ou par des sociétés industrielles ou exposé à une sollicitation semblable pendant la durée de la garantie.
3. Sont exclus de notre garantie :
 - les dommages liés au non-respect des instructions de montage ou en raison d'une installation incorrecte, au non-respect du mode d'emploi (en raison par ex. du branchement de l'appareil sur la tension de réseau ou le type de courant incorrect), au non-respect des dispositions de maintenance et de sécurité ou résultant d'une exposition de l'appareil à des conditions environnementales anormales ou d'un manque d'entretien et de maintenance.
 - les dommages résultant d'une utilisation abusive ou non conforme (comme par ex. une surcharge de l'appareil ou une utilisation d'outils ou d'accessoires non autorisés), de la pénétration d'objets étrangers dans l'appareil (comme par ex. du sable, des pierres ou de la poussière), de l'utilisation de la force ou de la violence (comme par ex. les dommages liés aux chutes).
 - les dommages sur l'appareil ou des parties de l'appareil résultant de l'usure normale liée à l'utilisation de l'appareil ou de toute autre usure naturelle.
4. La durée de garantie est de 24 mois et débute à la date d'achat de l'appareil. Les droits à la garantie doivent être revendiqués avant l'expiration de la durée de garantie dans un délai de deux semaines après avoir constaté le défaut. La revendication de droits à la garantie après expiration de la durée de garantie est exclue. La réparation ou l'échange de l'appareil n'entraîne ni une extension de la durée de garantie ni le début d'une nouvelle durée de garantie pour cet appareil ou toute autre pièce de rechange installée sur l'appareil. Cela est valable également dans le cas d'une intervention du service après-vente à domicile.
5. Pour faire valoir vos droits à la garantie, veuillez enregistrer l'appareil défectueux à l'adresse suivante : www.isc-gmbh.info. Veuillez garder à disposition la preuve d'achat ou tout autre justificatif de l'achat de votre nouvel appareil. Les appareils envoyés sans les justificatifs correspondants ou sans plaque signalétique sont exclus de la prestation de garantie en raison de l'impossibilité de les enregistrer. Si le défaut de l'appareil est inclut dans la garantie, vous recevrez sans délai un appareil réparé ou un nouvel appareil.

Bien entendu, nous réparons volontiers les défauts de votre appareil qui ne sont pas ou plus compris dans l'étendue de la garantie contre le remboursement des frais de réparation. Pour cela, veuillez envoyer l'appareil à notre adresse de service après-vente.

Pour les pièces d'usure, de consommation et manquantes, nous renvoyons aux restrictions de cette garantie conformément aux informations du service après-vente de ce mode d'emploi.

Indice

1. Avvertenze sulla sicurezza
2. Descrizione dell'apparecchio ed elementi forniti
3. Utilizzo proprio
4. Caratteristiche tecniche
5. Prima della messa in esercizio
6. Uso
7. Pulizia, manutenzione e ordinazione dei pezzi di ricambio
8. Smaltimento e riciclaggio
9. Conservazione
10. Indicatori caricabatterie



Pericolo! - Per ridurre il rischio di lesioni leggete le istruzioni per l'uso



Attenzione! Portate cuffie antirumore. L'effetto del rumore può causare la perdita dell'udito.



Attenzione! Mettete una maschera antipolvere. Facendo lavori su legno o altri materiali si può creare della polvere nociva alla salute. Non lavorate materiale contenente amianto!



Attenzione! Indossate gli occhiali protettivi. Scintille create durante il lavoro o schegge, trucioli e polveri scaraventate fuori dall'apparecchio possono causare la perdita della vista.



Attenzione! Pericolo di lesioni! Non mettete le mani sulla lama in movimento.



OFF

Interruttore ON/OFF laser



OFF

Interruttore ON/OFF lampada a LED



Avvertimento! Per tagli obliqui (con testa della lama inclinata o piano girevole con regolazione dell'inclinazione) la barra di battuta scorrevole deve essere fissata in una posizione esterna. Per troncare a 90° la barra di battuta scorrevole deve essere fissata nella posizione interna.



Conservazione delle batterie soltanto in luoghi asciutti con una temperatura ambiente di +10°C - +40°C. Conservate le batterie solo se sono cariche (almeno al 40%). (Non comprese tra gli elementi forniti).

Pericolo!

Nell'usare gli apparecchi si devono rispettare diverse avvertenze di sicurezza per evitare lesioni e danni. Quindi leggete attentamente queste istruzioni per l'uso/le avvertenze di sicurezza. Conservate bene le informazioni per averle a disposizione in qualsiasi momento. Se date l'apparecchio ad altre persone, consegnate queste istruzioni per l'uso/le avvertenze di sicurezza insieme all'apparecchio. Non ci assumiamo alcuna responsabilità per incidenti o danni causati dal mancato rispetto di queste istruzioni e delle avvertenze di sicurezza.

1. Avvertenze sulla sicurezza

Le relative avvertenze di sicurezza si trovano nell'opuscolo allegato.

Pericolo!

Leggete tutte le avvertenze di sicurezza e le istruzioni. Dimenticanze nel rispetto delle avvertenze di sicurezza e delle istruzioni possono causare scosse elettriche, incendi e/o gravi lesioni.

Conservate tutte le avvertenze e le istruzioni per eventuali necessità future.

Avvertenze speciali per il laser



Attenzione: raggi laser

**Non rivolgete lo sguardo verso il raggio laser
Classe del laser 2**



- Non rivolgete mai lo sguardo direttamente verso l'apertura di emissione del raggio laser.
- Non dirigete mai il raggio laser né verso superfici riflettenti né verso persone o animali. Anche un raggio laser con potenza minima può causare lesioni agli occhi.
- Attenzione: usare procedure diverse da quelle qui indicate può provocare una pericolosa esposizione ai raggi.
- Non aprite mai il modulo laser.

- Non è consentito apportare modifiche al laser per aumentarne la potenza.
- Il produttore non si assume alcuna responsabilità per danni causati dal mancato rispetto delle avvertenze di sicurezza.
- Spegnete il laser quando non lo utilizzate.

2. Descrizione dell'apparecchio ed elementi forniti

2.1 Descrizione dell'apparecchio (Fig. 1-24)

1. Impugnatura
2. Interruttore ON/OFF
3. Leva di sbloccaggio
4. Testa dell'apparecchio
5. Bloccaggio del mandrino
6. Coprilama mobile
7. Lama
8. Dispositivo di serraggio
9. Maniglia di trasporto
10. Vite di fissaggio per la guida di trazione
11. Barra di battuta fissa
12. Vite di regolazione per la barra di battuta fissa
13. Piede di appoggio regolabile
14. Vite di fissaggio per piano girevole
15. Indicatore (piano girevole)
16. Scala graduata (piano girevole)
17. Piano girevole
18. Piano di lavoro fisso
19. Scala (testa della troncatrice)
20. Indicatore (testa della troncatrice)
21. Leva di fissaggio per testa dell'apparecchio
22. Sacco di raccolta trucioli
23. Lampada a LED
24. Interruttore ON/OFF lampada a LED
25. Perno di sicurezza
26. Vite di fissaggio per dispositivo di serraggio
27. Vite con dado zigrinato, per limitazione della profondità di taglio
28. Battuta per la limitazione della profondità di taglio
29. Vite di regolazione - posizione a 0°
30. Vite di regolazione - posizione a 45°
31. Vite della flangia
32. Flangia esterna
33. Rosetta
34. Piede di appoggio
35. Laser
36. Interruttore ON/OFF laser
37. Barra di battuta scorrevole
38. Vite di fissaggio per barra di battuta scorrevole
39. Batteria (non compresa tra gli elementi forniti)

- 40. Vano batteria
- 41. Caricabatterie (non compreso tra gli elementi forniti)
- 42. Chiave combinata
- 43. Copertura per vite di fissaggio
- 44. Vite per vite di fissaggio
- 45. Albero
- 46. Tasto di sbloccaggio
- 47a. Superficie di appoggio regolabile sinistra
- 47b. Superficie di appoggio regolabile destra
- 48. Leva per superficie di appoggio
- 49. Vite di arresto per superficie di appoggio
- 50. Battuta di arresto longitudinale ripiegabile
- 51. Attacco di aspirazione
- 52. Insert
- 53. Vite per maniglia di trasporto
- 54. Supporto per dispositivo di serraggio (orizzontale)

2.2 Elementi forniti

Verificate che l'articolo sia completo sulla base degli elementi forniti descritti. In caso di parti mancanti, rivolgetevi al nostro Centro Servizio Assistenza o al punto vendita in cui avete acquistato l'apparecchio presentando un documento di acquisto valido entro e non oltre i 5 giorni lavorativi dall'acquisto dell'articolo. Al riguardo fate attenzione alla Tabella Garanzia nelle informazioni sul Servizio Assistenza alla fine delle istruzioni.

- Aprite l'imballaggio e togliete con cautela l'apparecchio dalla confezione.
- Togliete il materiale d'imballaggio e anche i fermi di trasporto / imballo (se presenti).
- Controllate che siano presenti tutti gli elementi forniti.
- Verificate che l'apparecchio e gli accessori non presentino danni dovuti al trasporto.
- Se possibile, conservate l'imballaggio fino alla scadenza della garanzia.

Pericolo!

L'apparecchio e il materiale d'imballaggio non sono giocattoli! I bambini non devono giocare con sacchetti di plastica, film e piccoli pezzi! Sussiste pericolo di ingerimento e soffocamento!

- Troncatrice radiale a batteria
- Dispositivo di serraggio
- Maniglia di trasporto
- Vite di fissaggio per piano girevole
- Sacco di raccolta trucioli
- Chiave combinata
- Copertura per vite di fissaggio
- Vite per vite di fissaggio

- Superficie di appoggio regolabile (sinistra e destra)
- Vite di arresto per superficie di appoggio (2 pz.)
- Vite per maniglia di trasporto (2 pz.)
- Istruzioni per l'uso originali
- Avvertenze di sicurezza

3. Utilizzo proprio

La troncatrice radiale a batteria serve a tagliare legno e materiali simili al legno in conformità alle dimensioni dell'apparecchio. La troncatrice non è adatta per tagliare legna da ardere.

L'apparecchio deve venire usato solamente per lo scopo a cui è destinato. Ogni altro tipo di uso che esuli da quello previsto non è un uso conforme. L'utilizzatore/l'operatore, e non il costruttore, è responsabile dei danni e delle lesioni di ogni tipo che ne risultino.

Tenete presente che i nostri apparecchi non sono stati costruiti per l'impiego professionale, artigianale o industriale. Non ci assumiamo alcuna garanzia quando l'apparecchio viene usato in imprese commerciali, artigianali o industriali, o in attività equivalenti.

Devono essere usate soltanto lame circolari adatte all'apparecchio. È vietato l'utilizzo di mole per troncatura di ogni tipo.

Anche il rispetto delle avvertenze di sicurezza nonché delle istruzioni di montaggio e delle avvertenze per l'uso contenute nelle presenti istruzioni rientra nell'uso corretto.

Le persone che usano l'apparecchio e che si occupano della manutenzione devono conoscere l'apparecchio e gli eventuali pericoli. Inoltre si devono rispettare scrupolosamente le norme antinfortunistiche vigenti. Devono essere altresì rispettate ulteriori regole generali di medicina del lavoro e di sicurezza.

Le modifiche all'apparecchio escludono completamente ogni responsabilità del costruttore e ogni danno che ne derivi. Anche se l'apparecchio viene usato in modo corretto non si possono escludere completamente determinati fattori di rischio residuo.

In considerazione del funzionamento e della struttura dell'apparecchio si potrebbero presentare i seguenti punti

- Contatto con la lama nella zona non coperta.
- Impigliamento nella lama in movimento (lesioni da taglio).
- Contraccollo di pezzi da lavorare e loro frammenti.
- Rotture della lama.
- Pezzi della lama difettosi in metallo duro scagliati all'intorno.
- Danni all'udito se non si indossano le cuffie antirumore necessarie.
- Emissioni nocive di polveri di legno in caso di impiego in locali chiusi.

4. Caratteristiche tecniche

Alimentazione di tensione del motore 36 V DC
 Numero di giri al minimo n_0 : 3800 min⁻¹
 Lama in metallo duro: $\varnothing 210 \times \varnothing 30 \times 1,8$ mm
 Numero dei denti: 40
 Campo di angolazione: -47° / 0° / +47°
 Bisellatura a sinistra: da 0° a 45°
 Larghezza di taglio a 90°: 310 x 65 mm
 Larghezza di taglio a 45°: 210 x 65 mm
 Larghezza di taglio per 2 x 45°
 (bisellatura doppia a sinistra): 210 x 35 mm
 Altezza max. di taglio: 65 mm
 Profondità max. del pezzo da lavorare: ... 310 mm
 Peso: ca. 13 kg
 Classe del laser: 2
 Lunghezza d'onda del laser: 650 nm
 Potenza del laser: ≤ 1 mW
 Grado di protezione III/⚡

Dimensioni minime del pezzo da lavorare: tagliate solo pezzi abbastanza grandi per essere fissati con l'apposito dispositivo – lunghezza minima di 160 mm.

Questo apparecchio è dotato di una lama speciale per tagli fini (larghezza di taglio 1,8 mm) per troncatrici radiali a batteria. Nel caso venga utilizzata un'altra lama con maggiore larghezza di taglio possono diminuire le prestazioni.

Questo apparecchio deve essere utilizzato solamente con batterie e relativi caricabatterie della famiglia Power-X di Einhell. Per i modelli attuali si vedano le descrizioni degli articoli e dei prodotti disponibili online.

Pericolo!

Rumore

I valori del rumore sono stati rilevati secondo la norma EN 62841.

Livello di pressione acustica L_{pA} 85,4 dB (A)

Incertezza K_{pA} 3 dB (A)

Livello di potenza acustica L_{WA} 98,4 dB (A)

Incertezza K_{WA} 3 dB (A)

Portate cuffie antirumore.

L'effetto del rumore può causare la perdita dell'udito.

I valori di emissione dei rumori indicati sono stati misurati secondo un metodo di prova normalizzato e possono essere usati per il confronto tra elettro utensili di marchi diversi.

I valori di emissione dei rumori indicati possono essere usati anche per una valutazione preliminare delle sollecitazioni.

Avvertimento:

Le emissioni di rumori durante l'utilizzo effettivo dell'elettro utensile possono variare dai valori indicati a seconda del modo in cui l'elettro utensile viene utilizzato, in particolare a seconda del tipo di pezzo lavorato.

Limitate al minimo lo sviluppo di rumore e le vibrazioni!

- Utilizzate soltanto apparecchi in perfetto stato.
- Eseguite regolarmente la manutenzione e la pulizia dell'apparecchio.
- Adattate il vostro modo di lavorare all'apparecchio.
- Non sovraccaricate l'apparecchio.
- Fate eventualmente controllare l'apparecchio.
- Spegnete l'apparecchio se non lo utilizzate.

Attenzione!

Rischi residui

Anche se questo elettro utensile viene utilizzato secondo le norme, continuano a sussistere rischi residui. In relazione alla struttura e al funzionamento di questo elettro utensile potrebbero presentarsi i seguenti pericoli:

1. Danni all'apparato respiratorio nel caso in cui non venga indossata una maschera antipolvere adeguata.
2. Danni all'udito nel caso in cui non vengano indossate cuffie antirumore adeguate.

3. Danni alla salute derivanti da vibrazioni mano-braccio se l'apparecchio viene utilizzato a lungo, non viene tenuto in modo corretto o se la manutenzione non è appropriata.

5. Prima della messa in esercizio

Avvertimento!

Togliete sempre la batteria prima di eseguire regolazioni sull'apparecchio.

5.1 Indicazioni generali

- L'apparecchio deve venire installato in posizione stabile, cioè deve essere avvitato su un banco di lavoro, su un basamento universale o su un dispositivo simile.
- Nella zona dei piedi di appoggio (34) l'apparecchio ha per ogni gamba un foro di fissaggio. Per avvitare saldamente utilizzate viti, rosette, rosette elastiche e dadi comunemente reperibili in commercio (non compresi tra gli elementi forniti, disponibili presso i rivenditori specializzati). Fissate tutte e quattro le gambe dell'apparecchio.
- Prima della messa in esercizio devono essere regolarmente montati tutti i dispositivi di sicurezza e le coperture.
- La lama deve potersi muovere liberamente.
- In caso di legno già lavorato, controllate che non presenti corpi estranei come per es. chiodi o viti, ecc.
- Prima di azionare l'interruttore ON/OFF accertatevi che la lama sia montata correttamente e che le parti mobili possano muoversi liberamente.

5.2 Montaggio della troncatrice (Fig. 1-9, 24)

- Fissate l'impugnatura di trasporto (9) alla testa dell'apparecchio (4) con le viti (53).
- Inserite la vite (44) nel foro della vite di fissaggio (14) e posizionate la chiave combinata (42) sulla testa della vite.
- Ora infilate la vite di fissaggio (14) sull'albero (45) in modo che la vite (44) si inserisca nel foro filettato. Fissate la vite di fissaggio (14) con la vite (44) sull'albero (45).
- Infilate la copertura (43) sulla vite di fissaggio (14).
- Inserite i perni di guida delle superfici di appoggio regolabili (47) nei fori della sede dell'involucro dell'apparecchio.
- Per portare le superfici di appoggio (47) nella posizione più interna azionate la leva (48) sul

relativo lato inferiore.

- Assicuratevi che le superfici di appoggio non possano cadere, avvitando le viti di arresto (49) sulle barre di guida.
- Il sacco di raccolta trucioli (22) viene inserito sull'attacco di aspirazione (51) della troncatrice allargando l'anello di metallo sull'apertura. Il sacco di raccolta trucioli è montato in modo sicuro quando l'anello di metallo torna alla sua forma originale.
- Il dispositivo di serraggio (8) può essere montato sia a sinistra che a destra del piano di lavoro fisso (18).
- Fissate sempre il dispositivo di serraggio (8) con la vite di fissaggio (26).
- Per serrare orizzontalmente i pezzi da lavorare, il dispositivo di serraggio può venire fissato nel supporto (54).
- **Avvertenza:** la chiave combinata (42) deve essere conservata sul lato posteriore dell'apparecchio (cfr. Fig. 24).

5.3 Regolazione della troncatrice (Fig. 1-4, 9-10)

- Per regolare il piano girevole (17) allentate di ca. 2 giri la vite di fissaggio (14) e sbloccate il piano girevole (17). Solo dopo è possibile regolare il piano girevole tenendo premuto il tasto di sbloccaggio (46).
- Ruotate il piano girevole (17) e l'indicatore (15) sull'angolo desiderato della scala graduata (16).
- La troncatrice dispone di posizioni di arresto a -45° , -30° , $-22,5^\circ$, -15° , 0° , 15° , $22,5^\circ$, 30° e 45° , che si inseriscono sul piano girevole (17) con uno scatto udibile. Non appena il piano girevole è scattato in posizione, deve poi essere bloccato serrando la vite di fissaggio (14).
- Se fossero necessarie altre inclinazioni, fissate il piano girevole (17) solo con la vite di fissaggio (14).
- Premendo leggermente verso il basso la testa dell'apparecchio (4) e contemporaneamente sfilando il perno di sicurezza (25) dal supporto del motore si sblocca la troncatrice dalla posizione inferiore.
- Ribaltate verso l'alto la testa dell'apparecchio (4).
- Per fare uscire le superfici di appoggio (47) premete la leva sulla parte inferiore della rispettiva superficie di appoggio (48) e poi tirate fuori quest'ultima verso destra ovvero sinistra.
- Per eseguire tagli ripetuti con la stessa lunghezza è possibile sollevare la battuta di arresto

- to longitudinale (50).
- La testa dell'apparecchio (4) può venire inclinata verso sinistra per un max. di 45° allentando la leva di fissaggio (21). Dopo aver raggiunto l'angolo desiderato dell'indicatore (20) sulla scala graduata (19), fissate di nuovo la testa dell'apparecchio (4) con la leva di fissaggio (21).
- Per garantire una posizione sicura della troncatrice sistemate il piede di appoggio regolabile (13) ruotandolo, in modo tale che la troncatrice sia in orizzontale e stabile.
- La testa dell'apparecchio (4) può essere mossa in avanti e indietro con la funzione di trazione. Per bloccare la funzione di trazione si possono fissare le barre di guida in una determinata posizione con la vite di fissaggio (10).

5.4 Regolazione di precisione della barra di battuta (Fig. 11)

- Abbassate la testa dell'apparecchio (4) e fissatela con il perno di sicurezza (25).
- Fissate il piano girevole (17) nella posizione a 0°.
- Posizionate la squadra a cappello da 90° (a) tra la lama (7) e la barra di battuta (11).
- Allentate le quattro viti di regolazione (12) con la chiave a brugola, regolate la barra di battuta (11) a 90° rispetto alla lama (7) e serrate di nuovo le viti di regolazione (12).
- La squadra a cappello (a) e la chiave a brugola da 4 mm non sono comprese tra gli elementi forniti. Sono disponibili presso i rivenditori specializzati.

5.5 Regolazione di precisione della battuta per troncatura a 90° (Fig. 1, 12, 13)

- Fissate il piano girevole (17) nella posizione a 0°.
- Allentate la leva di fissaggio (21) e con l'impugnatura (1) inclinate completamente verso destra la testa dell'apparecchio (4).
- Posizionate la squadra a cappello da 90° (a) tra la lama (7) e il piano girevole (17).
- Ruotate la vite di regolazione (29) finché l'angolo tra la lama (7) e il piano girevole (17) non sia di 90°.
- Controllate quindi la posizione dell'indicatore (20) sulla scala graduata (19). Se l'indicatore (20) non corrisponde ancora all'angolo giusto sulla scala graduata, può essere regolato di nuovo.
- Per regolarlo di nuovo svitate la vite di fissaggio dell'indicatore (20) con un cacciavite.

Posizionate quindi l'indicatore nella posizione desiderata della scala graduata e serrate di nuovo la vite di fissaggio.

- La squadra a cappello (a) e la chiave a brugola da 4 mm non sono comprese tra gli elementi forniti, ma sono disponibili presso i rivenditori specializzati.

5.6 Regolazione di precisione della battuta per taglio obliquo a 45° (Fig. 1, 12, 14)

- Fissate il piano girevole (17) nella posizione a 0°.
- Allentate la leva di fissaggio (21) e con l'impugnatura (1) inclinate completamente verso sinistra su 45° la testa dell'apparecchio (4).
- Mettete la squadra a cappello da 45° (b) tra la lama (7) e il piano girevole (17).
- Ruotate la vite di regolazione (30) finché l'angolo tra la lama (7) e il piano girevole (17) sia esattamente di 45°.
- La squadra a cappello (b) e la chiave a brugola da 4 mm non sono comprese tra gli elementi forniti, ma sono disponibili presso i rivenditori specializzati.

6. Uso

6.1 Ricarica della batteria al litio (Fig. 15, 16, 23)

- Togliete la batteria (39) dalla sede (40), premendo il bottone di arresto sulla batteria e sfilandola quindi dalla sede.
- Controllate che la tensione di rete indicata sulla targhetta corrisponda alla tensione di rete a disposizione. Inserite la spina di alimentazione del caricabatterie (41) nella presa di corrente. Il LED verde inizia a lampeggiare.
- Spingete la batteria sul caricabatterie.

Al punto 10 (Indicatori caricabatterie) trovate una tabella con i significati delle spie LED sul caricabatterie.

Se non fosse possibile ricaricare la batteria, verificate

- che sia presente tensione di rete sulla presa di corrente
- che ci sia un perfetto contatto dei contatti di ricarica del caricabatterie.

Se continuasse a non essere possibile ricaricare la batteria, inviate

- il caricabatterie e l'adattatore di ricarica,
- e la batteria

al nostro servizio di assistenza clienti.

Per una lunga durata della batteria al litio si deve provvedere alla sua puntuale ricarica. Ciò è comunque necessario quando ci si accorge della diminuzione delle prestazioni dell'apparecchio a batteria.

6.2 Regolazione della barra di battuta scorrevole (Fig. 17-20)

Avvertimento! Per troncare a 90° la barra di battuta scorrevole (37) deve essere fissata nella posizione interna:

- Aprite la vite di fissaggio (38) della barra di battuta scorrevole e spingete quest'ultima verso l'interno.
- La barra di battuta scorrevole (37) deve essere bloccata a una distanza tale dalla posizione più interna in modo che tra barra di battuta (37) e lama (7) ci siano al massimo 5 mm.
- Prima di effettuare il taglio, controllate che non sia possibile una collisione tra la barra di battuta e la lama.
- Serrate di nuovo la vite di fissaggio (38).

Avvertimento! Per tagli obliqui da 0°-45° (con testa della troncatrice inclinata o piano girevole fissato con inclinazione) la barra di battuta scorrevole (37) deve essere fissata in una posizione esterna:

- Aprite la vite di fissaggio (38) della barra di battuta scorrevole e spingete quest'ultima verso l'esterno.
- La barra di battuta scorrevole (37) deve essere bloccata a una distanza tale dalla posizione più interna in modo che tra barra di battuta (37) e lama (7) ci siano al massimo 5 mm.
- Prima di effettuare il taglio, controllate che non sia possibile una collisione tra la barra di battuta e la lama.
- Serrate di nuovo la vite di fissaggio (38).

Avvertimento! La barra di battuta scorrevole sul lato destro deve sempre restare fissata nella posizione interna.

6.3 Troncatura a 90° e piano girevole a 0° (Fig. 1-4, 9, 17)

In caso di larghezze di taglio fino a circa 100 mm la funzione di trazione della troncatrice può essere fissata nella posizione posteriore con la vite di fissaggio per la guida di trazione (10). Se la larghezza di taglio dovesse essere maggiore di 100 mm si deve fare attenzione che la vite di fissaggio per la guida di trazione (10) sia allentata e che la testa dell'apparecchio (4) sia mobile.

- Portate la testa dell'apparecchio (4) nella posizione superiore.
- Con l'impugnatura (1) spingete all'indietro la testa dell'apparecchio (4) ed eventualmente fissatela in questa posizione. (A seconda della larghezza di taglio)
- Appoggiate il pezzo di legno da tagliare alla barra di battuta (11) e sul piano girevole (17).
- Fissate il materiale con il dispositivo di serraggio (8) sul piano di lavoro fisso (18) per evitarne lo spostamento durante l'operazione di taglio.
- Fissate in senso verticale con il dispositivo di serraggio il materiale piano che viene appoggiato con il lato largo sul piano di lavoro (cfr. Fig. 9a).
- In alternativa fissate in senso orizzontale con il dispositivo di serraggio il materiale piano che viene appoggiato con il lato piatto sul piano di lavoro (cfr. Fig. 9b).
- Azionate la leva di sbloccaggio (3) per sbloccare l'interruttore ON/OFF (2).
- Premete l'interruttore ON/OFF (2) per accendere il motore.
- Con guida di trazione fissata: con una leggera pressione spingete in modo uniforme verso il basso la testa dell'apparecchio (4) utilizzando l'impugnatura (1) finché la lama (7) non abbia tagliato il pezzo.
- Con guida di trazione non fissata: tirate completamente in avanti la testa dell'apparecchio (4) e abbassatela poi con l'impugnatura (1) in modo uniforme, esercitando una leggera pressione, fino alla posizione più bassa. Spingete ora completamente all'indietro la testa dell'apparecchio (4), lentamente e in modo uniforme, finché la lama (7) non abbia tagliato interamente il pezzo.
- Al termine dell'operazione di taglio riportate la testa dell'apparecchio (4) nella posizione superiore di riposo e mollate l'interruttore ON/OFF (2).

Attenzione! Grazie alla molla di richiamo l'apparecchio ritorna automaticamente nella posizione superiore, perciò non mollate l'impugnatura (1) una volta eseguito il taglio, ma muovete lentamente verso l'alto e con una leggera contropressione la testa dell'apparecchio (4).

6.4 Troncatura a 90° e piano girevole tra 0° e 45° (Fig. 1-4, 18)

Con la troncatrice si possono eseguire troncutture verso sinistra e verso destra tra 0° e 45° rispetto alla barra di battuta.

- Svitare il piano girevole (17) allentando la vite di fissaggio (14).
- Ruotare il piano girevole (17) e l'indicatore (15) sull'angolo desiderato della scala graduata (16).
- Per fissare il piano girevole (17) serrate di nuovo la vite di fissaggio (14).
- Eseguite le operazioni di taglio come descritto al punto 6.3.

6.5 Bisellatura tra 0°- 45° e piano girevole a 0° (Fig. 1-4, 19)

Con la troncatrice si possono eseguire bisellature verso sinistra tra 0° e 45° rispetto alla superficie di lavoro.

- Eventualmente smontate il dispositivo di serraggio (8) sul lato sinistro del piano di lavoro fisso (18) e montatelo sul lato destro (18).
- Portate la testa dell'apparecchio (4) nella posizione superiore.
- Fissate il piano girevole (17) nella posizione a 0°.
- Regolate l'angolo di inclinazione sulla testa dell'apparecchio come descritto al punto 5.5.
- Eseguite le operazioni di taglio come al punto 6.3.

6.6 Bisellatura tra 0° e 45° e piano girevole tra 0° e 45° (Fig. 1-4, 20)

Con la troncatrice si possono eseguire bisellature verso sinistra tra 0° e 45° rispetto alla superficie di lavoro, con regolazione contemporanea del piano girevole verso sinistra ovvero verso destra tra 0 e 45° rispetto alla barra di battuta (bisellatura doppia).

- Eventualmente smontate il dispositivo di serraggio (8) o montatelo sul lato opposto del piano di lavoro fisso (18).
- Portate la testa dell'apparecchio (4) nella posizione superiore.
- Svitare il piano girevole (17) allentando la vite di fissaggio (14).
- Regolate il piano girevole (17)

sull'inclinazione desiderata mediante l'impugnatura (1) (si veda al riguardo anche il punto 6.4).

- Per fissare il piano girevole serrate di nuovo la vite di fissaggio (14).
- La regolazione dell'inclinazione della testa dell'apparecchio e della barra di battuta avviene come descritto ai punti 5.5, 6.2.
- Eseguite le operazioni di taglio come descritto al punto 6.3.

6.7 Limitazione della profondità di taglio (Fig. 21)

- Con la vite (27) si può regolare in continuo la profondità di taglio. A tal fine allentate il dado zigrinato della vite (27). Regolate la profondità di taglio desiderata avvitando o svitando la vite (27) e poi serrate di nuovo bene il dado zigrinato della vite (27).
- Controllate la regolazione effettuando un taglio di prova.

6.8 Sacco di raccolta trucioli (Fig. 8)

La troncatrice è dotata di un sacco di raccolta trucioli (22). Il sacco di raccolta trucioli (22) può essere svuotato tramite la cerniera nella parte inferiore.

6.9 Sostituzione della lama (Fig. 1, 22)

- Pericolo! Rimuovete la batteria prima della sostituzione della lama.
- Nel sostituire la lama, indossate i guanti per evitare lesioni!
- Con una mano premete il bloccaggio del mandrino (5) e con l'altra mano mettete la chiave combinata (42) sulla vite della flangia (31). Dopo al massimo un giro il bloccaggio del mandrino (5) scatta in posizione.
- Ora con un po' più di forza allentate la vite della flangia (31) in senso orario.
- Svitare completamente la vite della flangia (31) e togliete la rosetta (33) e la flangia esterna (32).
- Staccate la lama (7) dalla flangia interna e sfilatela verso il basso.
- Pulite accuratamente la vite della flangia (31), la flangia esterna (32), la rosetta (32) e la flangia interna.
- Montate la nuova lama (7) nell'ordine inverso e serratela.
- Attenzione! Le superfici oblique di taglio dei denti, cioè il senso di rotazione della lama (7), devono essere rivolte nel senso della freccia sull'involucro.
- Prima di continuare a lavorare con la tronca-

trice verificate che i dispositivi di protezione funzionino.

- **Avvertimento!** Dopo ogni sostituzione della lama controllate che il coprilama (6) e si apra e richiuda secondo i requisiti. Controllate inoltre se la lama (7) scorre liberamente all'interno del coprilama (6).
- **Avvertimento!** Dopo ogni sostituzione della lama controllate che questa, sia in posizione verticale che inclinata a 45°, si muova liberamente nell'insert (52).
- **Avvertimento!** Un insert (52) usurato o danneggiato deve essere sostituito immediatamente. A tale scopo aprite le viti con intaglio a croce nell'insert (52) e togliete quest'ultimo dal piano girevole (17). Montate il nuovo insert (52) nell'ordine inverso.
- **Avvertimento!** La sostituzione e l'orientamento della lama (7) devono essere eseguiti a regola d'arte.

6.10 Trasporto (Fig. 1-4)


- Per fissare il piano girevole (17) serrate la vite di fissaggio (14).
- Premete verso il basso la testa dell'apparecchio (4) e fermatela con il perno di sicurezza (25). La troncatrice è ora bloccata nella posizione inferiore.
- Trasportate l'apparecchio tenendolo per la maniglia di trasporto (9).
- Per montare di nuovo l'apparecchio procedete come al punto 5.2 e 5.3.

6.11 Esercizio laser (Fig. 12, 23)

Accensione: portate l'interruttore ON/OFF del laser (36) in posizione „●—“, per accendere il laser (35). Sul pezzo da lavorare viene proiettata una linea laser che indica la linea di taglio esatta.

Spegnimento: portate l'interruttore ON/OFF del laser (36) in posizione „OFF“.

6.12 Esercizio lampada a LED (Fig. 12, 23)

- Per garantire che la zona di lavoro sia ben illuminata, oltre all'illuminazione del locale potete utilizzare la lampada a LED. L'interruttore ON/OFF (24) della lampada a LED è sul lato superiore della testa dell'apparecchio, tra l'impugnatura (1) e la sede della batteria (40).
- Accensione: posizione dell'interruttore „“
- Spegnimento: posizione dell'interruttore „OFF“

7. Pulizia, manutenzione e ordinazione dei pezzi di ricambio

Pericolo!

Togliete la batteria prima di qualsiasi lavoro di pulizia.

7.1 Pulizia

- Tenete il più possibile i dispositivi di protezione, le fessure di aerazione e la carcassa del motore liberi da polvere e sporco. Strofinare l'apparecchio con un panno pulito o soffiare con l'aria compressa a pressione bassa.
- Consigliamo di pulire l'apparecchio subito dopo averlo usato.
- Pulite l'apparecchio regolarmente con un panno asciutto ed un po' di sapone. Non usate detergenti o solventi perché questi ultimi potrebbero danneggiare le parti in plastica dell'apparecchio. Fate attenzione che non possa penetrare dell'acqua nell'interno dell'apparecchio. La penetrazione di acqua in un elettrodomestico aumenta il rischio di una scossa elettrica.

7.2 Spazzole al carbone

In caso di uno sviluppo eccessivo di scintille fate controllare le spazzole al carbone da un elettricista.

Pericolo! Le spazzole al carbone devono essere sostituite solo da un elettricista.

7.3 Manutenzione

All'interno dell'apparecchio non si trovano altre parti sottoposte ad una manutenzione qualsiasi.

7.4 Ordinazione di pezzi di ricambio:

Volendo commissionare dei pezzi di ricambio, si dovrebbe dichiarare quanto segue:

- modello dell'apparecchio
- numero dell'articolo dell'apparecchio
- numero d'ident. dell'apparecchio
- numero del pezzo di ricambio del ricambio necessitato.

Per i prezzi e le informazioni attuali si veda www.isc-gmbh.info

8. Smaltimento e riciclaggio

L'apparecchio si trova in un imballaggio per evitare i danni dovuti al trasporto. Questo imballaggio rappresenta una materia prima e può perciò essere utilizzato di nuovo o riciclato. L'apparecchio e i suoi accessori sono fatti di materiali diversi, per es. metallo e plastica. Gli apparecchi difettosi non devono essere gettati nei rifiuti domestici. Per uno smaltimento corretto l'apparecchio va consegnato ad un apposito centro di raccolta. Se non vi è noto nessun centro di raccolta, rivolgetevi per informazioni all'amministrazione comunale.

9. Conservazione

Conservate l'apparecchio e i suoi accessori in un luogo buio, asciutto, al riparo dal gelo e non accessibile ai bambini. La temperatura ottimale per la conservazione è compresa tra i 5 e i 30 °C. Conservate l'elettrotensile nell'imballaggio originale.



Solo per paesi membri dell'UE

Non smaltite gli elettrotensili nei rifiuti domestici!

Secondo la direttiva europea 2012/19/CE sui rifiuti di apparecchiature elettriche ed elettroniche e il suo recepimento nelle normative nazionali, gli elettrotensili usati devono venire raccolti separatamente e venire smaltiti in modo ecocompatibile.

Alternativa di riciclaggio alla richiesta di restituzione:

il proprietario dell'apparecchio elettrico è tenuto in alternativa, invece della restituzione, a collaborare in modo che lo smaltimento venga eseguito correttamente in caso ceda l'apparecchio. L'apparecchio vecchio può anche venire consegnato ad un centro di raccolta che provvede poi allo smaltimento secondo le norme nazionali sul riciclaggio e sui rifiuti. Non ne sono interessati gli accessori e i mezzi ausiliari senza elementi elettrici forniti insieme ai vecchi apparecchi.

La ristampa o l'ulteriore riproduzione, anche parziale, della documentazione o dei documenti d'accompagnamento dei prodotti è consentita solo con l'esplicita autorizzazione da parte della iSC GmbH.

Con riserva di apportare modifiche tecniche

10. Indicatori caricabatterie

Stato indicatori		Significato e interventi
LED rosso	LED verde	
Spento	Lampeggia	Pronto all'esercizio Il caricabatterie è collegato alla rete e pronto per l'uso, la batteria non è nel caricabatterie.
Acceso	Spento	Ricarica Il caricabatterie ricarica la batteria in esercizio di ricarica veloce. Per i relativi tempi di ricarica si veda direttamente sul caricabatterie. Avvertenza! In base alla carica residua della batteria i tempi di ricarica effettivi possono variare leggermente da quelli indicati.
Spento	Acceso	La batteria è ricaricata e pronta per l'uso. Poi l'apparecchio passa alla ricarica lenta fino a completare il processo. A tale scopo lasciate la batteria collegata al caricabatterie per altri 15 min. Intervento: Togliete la batteria dal caricabatterie. Staccate il caricabatterie dalla rete.
Lampeggia	Spento	Regolatore di carica Il caricabatterie si trova nella modalità di ricarica lenta. In questo modo la batteria viene ricaricata più lentamente per motivi di sicurezza e la ricarica richiede più tempo. Ciò può essere dovuto ai seguenti motivi: - La batteria non è stata ricaricata per molto tempo. - La temperatura della batteria non si trova nel range ideale. Intervento: Attendete la fine della ricarica, si può comunque continuare a ricaricare la batteria.
Lampeggia	Lampeggia	Anomalia La ricarica non è più possibile. La batteria è difettosa. Intervento: Una batteria difettosa non deve più venire ricaricata. Togliete la batteria dal caricabatterie.
Acceso	Acceso	Anomalia termica La batteria è troppo calda (per es. esposizione diretta al sole) o troppo fredda (al di sotto dei 0°C) Intervento: Togliete la batteria e tenetela per un giorno a temperatura ambiente (ca. 20°C).

Informazioni sul Servizio Assistenza

In tutti i Paesi indicati nel certificato di garanzia disponiamo di competenti partner per il Servizio Assistenza (per i relativi dati di contatto si veda il certificato di garanzia), che sono a vostra disposizione per tutte le richieste di assistenza come riparazione, fornitura di pezzi di ricambio e parti di usura o vendita di materiali di consumo.

Si deve tenere presente che le seguenti parti di questo prodotto sono soggette a un'usura naturale o dovuta all'uso ovvero che le seguenti parti sono necessarie come materiali di consumo.

Categoria	Esempio
Parti soggette ad usura *	Spazzole di carbone, Batteria
Materiale di consumo/parti di consumo *	Lama
Parti mancanti	

* non necessariamente compreso tra gli elementi forniti!

In presenza di difetti o errori vi preghiamo di denunciare il caso sul sito internet www.isc-gmbh.info. Vi preghiamo di descrivere con precisione l'anomalia e a tal riguardo di rispondere in ogni caso alle seguenti domande:

- L'apparecchio ha già funzionato una volta o era difettoso fin dall'inizio?
- Avete notato qualcosa prima che si manifestasse il difetto (sintomo prima del difetto)?
- A vostro parere che cosa non funziona nell'apparecchio (sintomo principale)?
Descrivete che cosa non funziona.

Certificato di garanzia

Gentili clienti,

i nostri prodotti sono soggetti ad un rigido controllo di qualità. Se l'apparecchio non dovesse tuttavia funzionare correttamente, ci scusiamo e vi preghiamo di rivolgervi al nostro servizio di assistenza clienti all'indirizzo indicato in questa scheda di garanzia. Siamo a vostra disposizione anche telefonicamente al numero del Servizio Assistenza indicato. Per la rivendicazione dei diritti di garanzia vale quanto segue:

1. Le presenti condizioni di garanzia si rivolgono esclusivamente a consumatori, vale a dire a persone fisiche che non intendono utilizzare questo prodotto né in ambito professionale né per altre attività di lavoro autonomo. Le presenti condizioni di garanzia regolano prestazioni di garanzia supplementari che il produttore su indicato concede in aggiunta alla garanzia legale agli acquirenti di nuovi apparecchi. La presente garanzia non tocca i vostri diritti al ricorso in garanzia previsti dalla legge. Le nostre prestazioni di garanzia sono per voi gratuite.
2. La prestazione di garanzia riguarda esclusivamente i difetti di un nuovo apparecchio da voi acquistato del produttore di cui sopra, riconducibili a errori di materiale o di produzione, ed è limitata, a nostra discrezione, all'eliminazione di questi difetti dell'apparecchio o alla sostituzione dell'apparecchio stesso.
Tenete presente che i nostri apparecchi non sono stati costruiti per l'impiego artigianale, professionale o imprenditoriale. Pertanto un contratto di garanzia non viene concluso se l'apparecchio è stato usato entro il periodo di garanzia in attività artigianali, imprenditoriali o industriali o se è stato sottoposto a sollecitazioni equivalenti.
3. Sono esclusi dalla nostra garanzia:
 - Danni all'apparecchio causati dalla mancata osservanza delle istruzioni di montaggio o per un'installazione non corretta, dalla mancata osservanza delle istruzioni per l'uso (come ad es. collegamento a una tensione di rete o a un tipo di corrente non corretti), dalla mancata osservanza delle norme relative alla manutenzione e alla sicurezza, dall'esposizione dell'apparecchio a condizioni ambientali anomale o per la mancata esecuzione di pulizia e manutenzione.
 - Danni all'apparecchio dovuti a usi impropri o illeciti (come per es. sovraccarico dell'apparecchio o utilizzo di utensili di ricambio o accessori non consentiti), alla penetrazione di corpi estranei nell'apparecchio (come per es. sabbia, pietre o polvere, danni dovuti al trasporto), all'impiego della forza o a influenze esterne (come per es. danni causati da caduta).
 - Danni all'apparecchio o a parti di esso da ricondurre a un'usura comune, dovuta all'uso o di altro tipo naturale.
4. Il periodo di garanzia è 24 mesi e inizia a partire dalla data di acquisto dell'apparecchio. I diritti di garanzia devono essere fatti valere prima della scadenza del periodo di garanzia, entro due settimane dopo avere accertato il difetto. È esclusa la rivendicazione di diritti di garanzia dopo la scadenza del relativo periodo. La riparazione o la sostituzione dell'apparecchio non comporta una proroga del periodo di garanzia e con questa prestazione per l'apparecchio o per pezzi di ricambio eventualmente installati non inizia un nuovo periodo di garanzia. Ciò vale anche nel caso in cui si ricorra a un servizio sul posto.
5. Per rivendicare il diritto di garanzia vi preghiamo di comunicare che l'apparecchio è difettoso tramite sito internet: www.isc-gmbh.info. Tenete a portata di mano il documento di acquisto o altri documenti come prova dell'acquisto del vostro apparecchio nuovo. Apparecchi inviati senza i relativi documenti o senza targhetta d'identificazione sono esclusi dalla prestazione di garanzia perché non possono essere classificati in modo corrispondente. Se il difetto dell'apparecchio rientra nella nostra prestazione di garanzia, ricevete prontamente l'apparecchio riparato o un apparecchio nuovo.

Naturalmente effettuiamo a pagamento anche riparazioni sull'apparecchio che non rientrano o non rientrano più nella garanzia. A tale scopo inviate l'apparecchio all'indirizzo del nostro Centro Assistenza.

Per parti mancanti, di consumo e soggette a usura rimandiamo alle limitazioni di questa garanzia secondo le informazioni sul Servizio Assistenza di queste istruzioni per l'uso.

Inhoudsopgave

1. Veiligheidsaanwijzingen
2. Beschrijving van het gereedschap en leveringsomvang
3. Reglementair gebruik
4. Technische gegevens
5. Vóór inbedrijfstelling
6. Bedrijf
7. Reiniging, onderhoud en bestellen van wisselstukken
8. Verwijdering en recyclage
9. Opbergen
10. Indicatie lader



Gevaar! - Handleiding lezen om het letselrisico te verminderen



Voorzichtig! Draag een gehoorbeschermer. Lawaai kan aanleiding geven tot gehoorverlies.



Voorzichtig! Draag een stofmasker. Bij het bewerken van hout en andere materialen kan stof ontstaan dat schadelijk is voor de gezondheid. Asbesthoudend materiaal mag niet worden bewerkt!



Voorzichtig! Draag een veiligheidsbril. Vonken die tijdens het werk ontstaan of splinters, spanen en stof die uit het toestel ontsnappen kunnen leiden tot zichtverlies.



Voorzichtig! Lichamelijk gevaar! Niet in het draaiende zaagblad grijpen.



OFF

AAN/UIT-schakelaar laser



OFF

AAN/UIT-schakelaar LED-lamp



Waarschuwing! De verschuifbare aanslagrail moet voor versteksnedden (bij gekantelde zaagkop of draaitafel met hoekinstelling) in een buitenste positie worden gefixeerd. Voor afkortsnedden van 90° moet de verschuifbare aanslagrail in de binnenste de positie worden gefixeerd.



Opslag van de accu's alleen in droge ruimtes met een omgevingstemperatuur van +10°C tot +40°C. Accu's alleen in geladen toestand opslaan (minstens 40% geladen) (niet meegeleverd).

Gevaar!

Bij het gebruik van toestellen dienen enkele veiligheidsmaatregelen te worden nageleefd om lichamelijk gevaar en schade te voorkomen. Lees daarom deze handleiding / veiligheidsinstructies zorgvuldig door. Bewaar deze goed zodat u de informatie op elk moment kunt terugvinden. Mocht u dit toestel aan andere personen doorgeven, gelieve dan deze handleiding / veiligheidsinstructies mee te geven. Wij zijn niet aansprakelijk voor ongevallen of schade die te wijten zijn aan niet-naleving van deze handleiding en van de veiligheidsinstructies.

1. Veiligheidsaanwijzingen

De overeenkomstige veiligheidsinstructies vindt u in de bijgaande brochure.

Gevaar!

Lees alle veiligheidsinstructies en aanwijzingen. Nalatigheden bij de inachtneming van de veiligheidsinstructies en aanwijzingen kunnen elektrische schok, brand en/of zware letsels tot gevolg hebben. **Bewaar alle veiligheidsinstructies en aanwijzingen voor de toekomst.**

Speciale informatie over de laser

Voorzichtig: laserstraling
Niet in de straal kijken
Laserklasse 2



- Nooit direct in de stralengang kijken.
- De laserstraal nooit richten op reflecterende vlakken en personen of dieren. Ook een laserstraal met gering vermogen kan schade berokkenen aan het oog.
- Voorzichtig - als u anders te werk gaat als hier beschreven, kan dit leiden tot een blootstelling aan gevaarlijke straling.
- Lasermodule nooit openen.
- Het is niet toegestaan veranderingen aan de

laser uit te voeren om het vermogen van de laser te verhogen.

- De fabrikant aanvaardt geen aansprakelijkheid voor schade als gevolg van niet-inachtneming van de veiligheidsinstructies.
- Schakel de laser uit, als u hem niet meer nodig heeft.

2. Beschrijving van het gereedschap en leveringsomvang**2.1 Beschrijving van het gereedschap (fig. 1-24)**

1. Handgreep
2. Aan/Uit-schakelaar
3. Ontgrendelingshendel
4. Machinekop
5. Spilarrêt
6. Zaagbladbescherming beweeglijk
7. Zaagblad
8. Spaninrichting
9. Transportgreep
10. Vastzetschroef voor trekgeleiding
11. Vaststaande aanslagrail
12. Afstelschroef voor vaststaande aanslagrail
13. Instelbare standvoet
14. Vastzetschroef voor draaitafel
15. Wijzer (draaitafel)
16. Schaal (draaitafel)
17. Draaitafel
18. Vaststaande zaagtafel
19. Schaal (zaagkop)
20. Wijzer (zaagkop)
21. Vastzethendel voor machinekop
22. Spaanopvangzak
23. LED lamp
24. Aan/Uit-schakelaar LED lamp
25. Borgbout
26. Vastzetschroef voor spaninrichting
27. Schroef met kartelmoer, voor begrenzing van de snijdiepte
28. Aanslag voor begrenzing van de snijdiepte
29. Afstelschroef - 0° stand
30. Afstelschroef - 45° stand
31. Flensschroef
32. Buitenflens
33. Onderlegplaatje
34. Standvoet
35. Laser
36. Aan/Uit-schakelaar laser
37. Verschuifbare aanslagrail
38. Vastzetschroef voor verschuifbare aanslagrail
39. Accu (niet meegeleverd)

- 40. Houder voor accu
- 41. Lader (niet meegeleverd)
- 42. Combi-sleutel
- 43. Kap voor vastzetschroef
- 44. Schroef voor vastzetschroef
- 45. As
- 46. Ontgrendelingstoets
- 47a. Instelbare werkstuksteun links
- 47b. Instelbare werkstuksteun rechts
- 48. Hendel voor werkstuksteun
- 49. Aanslagschroef voor werkstuksteun
- 50. Klapbare lengteaanslag
- 51. Afzuigaansluiting
- 52. Tafelinzetstuk
- 53. Schroef voor transportgreep
- 54. Houder voor spaninrichting (horizontaal)

2.2 Leveringsomvang

Gelieve de volledigheid van het artikel te controleren aan de hand van de beschreven omvang van de levering. Indien er onderdelen ontbreken, gelieve u dan binnen 5 werkdagen na aankoop van het artikel te wenden tot ons servicecenter of tot het verkooppunt waar u het apparaat heeft gekocht, en leg een geldig bewijs van aankoop voor. Gelieve daarvoor de garantietabel in de service-informatie aan het einde van de handleiding in acht te nemen.

- Open de verpakking en neem het toestel voorzichtig uit de verpakking.
- Verwijder het verpakkingsmateriaal alsmede verpakkings-/transportbeveiligingen (indien aanwezig).
- Controleer of de leveringsomvang compleet is.
- Controleer het toestel en de accessoires op transportschade.
- Bewaar de verpakking indien mogelijk tot het verloop van de garantieperiode.

Gevaar!

Het toestel en het verpakkingsmateriaal zijn geen speelgoed voor kinderen! Kinderen mogen niet met plastic zakken, folies en kleine stukken spelen! Er bestaat inslik- en verstikkingsgevaar!

- Accu afkortzaag
- Spaninrichting
- Transportgreep
- Vastzetschroef voor draaitafel
- Spaanopvangzak
- Combi-sleutel
- Kap voor vastzetschroef
- Schroef voor vastzetschroef

- Instelbare werkstuksteun (links en rechts)
- Aanslagschroef voor werkstuksteun (2x)
- Schroef voor transportgreep (2x)
- Originele handleiding
- Veiligheidsinstructies

3. Reglementair gebruik

De accu-afkortzaag dient om hout en houtachtige materialen af te korten overeenkomstig de grootte van de machine. De zaag is niet geschikt voor het snijden van brandhout.

De machine mag slechts voor werkzaamheden worden gebruikt waarvoor ze bedoeld is. Elk ander verder gaand gebruik is niet reglementair. Voor daaruit voortvloeiende schade of verwondingen van welke aard dan ook is de gebruiker/bediener, niet de fabrikant, aansprakelijk. Wij wijzen erop dat onze gereedschappen overeenkomstig hun bestemming niet geconstrueerd zijn voor commercieel, ambachtelijk of industrieel gebruik. Wij geven geen garantie indien het gereedschap in ambachtelijke of industriële bedrijven alsmede bij gelijk te stellen activiteiten wordt gebruikt.

Alleen de voor de machine gepaste zaagbladen mogen worden gebruikt. Het gebruik van snijschijven van welke soort dan ook is verboden.

Het naleven van de veiligheidsvoorschriften alsook van de montage- en bedrijfsvoorschriften van deze gebruiksaanwijzing hoort eveneens tot het doelmatig gebruik.

Personen, die de machine bedienen en onderhouden, moeten met haar vertrouwd en op de hoogte zijn van mogelijke gevaren. Bovendien moeten de geldende voorschriften ter voorkoming van ongevallen strikt worden opgevolgd. Andere algemene regels qua arbeidsgeneeskunde en veiligheid dienen in acht te worden genomen. Veranderingen aan de machine sluiten een aansprakelijkheid van de fabrikant en daaruit voortvloeiende schade helemaal uit. Ondanks een doelmatig gebruik kunnen bepaalde resterende risicofactoren niet volledig uit de weg worden geruimd.

Ten gevolge van de constructie en opbouw van de machine kunnen zich de volgende punten voordoen:

- Raken van het zaagblad in het niet afgedekte zaaggebied.

- Grippen in het draaiend zaagblad (snijwonden)
- Terugstoot van werkstukken en werkstukdelen.
- Zaagbladbreuken.
- Wegslingeren van beschadigde hardmetaaldelen van het zaagblad.
- Gehoorschade bij niet-gebruik van de nodige gehoorbeschermer.
- Bij gebruik in gesloten vertrekken vrijkomen van houtstof die schadelijk is voor de gezondheid.

4. Technische gegevens

Voeding motor..... 36 V DC
 Nullasttoerental n_0 : 3800 min⁻¹
 Hardmetalen zaagblad: ... Ø 210 x Ø 30 x 1,8 mm
 Aantal tanden: 40
 Zwenkbereik: -47° / 0° / +47°
 Versteksneede naar links: 0° tot 45°
 Zaagbreedte bij 90°: 310 x 65 mm
 Zaagbreedte bij 45°: 210 x 65 mm
 Zaagbreedte bij 2 x 45°
 (dubbele versteksnede links): 210 x 35 mm
 Snijhoogte max.: 65 mm
 Werkstukdiepte max.: 310 mm
 Gewicht: ca. 13 kg
 Laserklasse: 2
 Golfenlengte laser: 650 nm
 Vermogen laser: ≤ 1 mW
 Beschermklasse III/

Minimale grootte van het werkstuk: Snij alleen werkstukken die groot genoeg zijn om met de spaninrichting te worden bevestigd – minimum lengte 160 mm.

Deze machine is uitgerust met een speciaal zaagblad voor fijne sneden (snijbreedte 1,8 mm) voor accu afkortzagen. Indien een ander zaagblad met grotere snijbreedte wordt gebruikt, dan kan het vermogen afnemen.

Deze machine is uitsluitend bedoeld voor inzet met accu's en bijhorende laders van de Einhell Power-X familie. De actuele modellen kunt afleiden uit de artikel- en productbeschrijvingen, die online te vinden zijn.

Gevaar!

Geluid

De geluidswaarden zijn vastgesteld overeenkomstig EN 62841.

Geluidsdrukniveau L_{pA} 85,4 dB (A)
 Onzekerheid K_{pA} 3 dB (A)
 Geluidsvermogen L_{WA} 98,4 dB (A)
 Onzekerheid K_{WA} 3 dB (A)

Draag een gehoorbeschermer.

Lawaai kan aanleiding geven tot gehoorverlies.

De opgegeven geluidsemisiewaarden zijn gemeten volgens een genormaliseerde testprocedure en kunnen worden gebruikt om elektrische gereedschappen onderling te vergelijken.

De opgegeven geluidsemisiewaarden kunnen ook worden gebruikt voor een voorlopige inschatting van de belasting.

Waarschuwing:

De geluidsemisies kunnen tijdens de daadwerkelijke inzet van het elektrisch gereedschap afwijken van de vermelde waarden, afhankelijk van de manier waarop het gereedschap wordt gehanteerd, en met name van het soort werkstuk dat wordt bewerkt.

Beperk de geluidsontwikkeling en vibratie tot een minimum!

- Gebruik enkel intacte toestellen.
- Onderhoud en reinig het toestel regelmatig.
- Pas uw manier van werken aan het toestel aan.
- Overbelast het toestel niet.
- Laat het toestel indien nodig nazien.
- Schakel het toestel uit als het niet wordt gebruikt.
- Draag handschoenen.

Voorzichtig!

Restrisico's

Er blijven altijd restrisico's over ook al wordt dit elektrisch gereedschap naar behoren bediend. Volgende gevaren kunnen zich voordoen in verband met de bouwwijze en uitvoering van dit elektrisch gereedschap:

1. Longletsels indien geen gepaste stofmasker wordt gedragen.
2. Gehoorschade indien geen gepaste gehoorbeschermer wordt gedragen.

- Schade aan de gezondheid die voortvloeit uit hand-arm-trillingen indien het toestel lang zonder onderbreking wordt gebruikt of niet naar behoren wordt gehanteerd en onderhouden.

5. Vóór inbedrijfstelling

Waarschuwing!

Trek altijd de accu eruit, voordat u instellingen aan het apparaat uitvoert.

5.1 Algemeen

- De machine moet stabiel worden opgesteld, d.w.z. vastschroeven op een werkbank, een universeel onderstel e.d.
- De machine bezit in de buurt van de standvoeten (34) aan elk standbeen een boring voor de bevestiging. Gebruik om hem vast te schroeven in de handel verkrijgbare schroeven, onderlegplaatjes, veeringen en moeren (niet meegeleverd, verkrijgbaar in de speciaalzaak). Bevestig de machine aan alle vier standbenen.
- Vóór inbedrijfstelling moeten alle afdekkingen en veiligheidsinrichtingen zoals voorgeschreven zijn gemonteerd.
- Het zaagblad moet vrij kunnen draaien.
- Bij reeds bewerkt hout op vreemde voorwerpen letten zoals bijv. spijkers of schroeven enz.
- Voordat u de Aan/Uit-schakelaar indrukt, moet u zich ervan vergewissen dat het zaagblad correct is gemonteerd en beweeglijke onderdelen gemakkelijk bewegen.

5.2 Zaag opbouwen (afbeelding 1-9, 24)

- Bevestig de transportgreep (9) met de schroeven (53) aan de machinekop (4).
- Steek de schroef (44) in de boring van de vastzetschroef (14) en zet de combi-sleutel (42) op de schroefkop.
- Steek de vastzetschroef (14) nu zo op de as (45), dat de schroef (44) zich in het draadgat voegt. Fixeer de vastzetschroef (14) met de schroef (44) op de as (45).
- Steek de kap (43) op de vastzetschroef (14).
- Steek de geleidepennen van de instelbare werkstuksteunen (47) in de bevestigingsboorgaten aan de machinebehuizing.
- Om de werkstuksteunen (47) in de binnenste positie te brengen bedient u de hendel (48) aan de onderkant van de steun.

- Beveilig de werkstuksteunen tegen eruit vallen door de aanslagschroeven (49) aan de geleiderails vast te draaien.
- De spaanopvangzak (22) wordt door uiteen trekken van de metalen ring aan de opening op de afzuigaansluiting (51) van de afkortzaag gestoken. Zodra de metalen ring in zijn uitgangsvorm is, is de spaanopvangzak veilig gemonteerd.
- De spaninrichting (8) kan zowel links als rechts aan de vaststaande zaagtafel (18) worden gemonteerd.
- Bevestig de spaninrichting (8) altijd met de vastzetschroef (26).
- Om werkstukken horizontaal te spannen kan de spaninrichting in de houder (54) worden verankerd.
- Aanwijzing:** De combi-sleutel (42) moet aan de achterkant van de machine worden bewaard (vgl. afbeelding 24).

5.3 Zaag instellen (afbeelding 1-4, 9-10)

- Om de draaitafel (17) te verstellen de vastzetschroef (14) ca. 2 omdraaiingen losdraaien om de draaitafel (17) te ontgrendelen. Pas daarna kan bij ingedrukt gehouden ontgrendelingstoets (46) de draaitafel worden veresteld.
- Draaitafel (17) en wijzer (15) op de gewenste hoekmaat van de schaal (16) draaien.
- De zaag bezit grendelstanden bij de posities -45°, -30°, -22,5°, -15°, 0°, 15°, 22,5°, 30° en 45°, waarin de draaitafel (17) hoorbaar vastklikt. Zodra de draaitafel is gearrêteerd, moet de stand aanvullend worden gefixeerd door de vastzetschroef (14) vast te draaien.
- Als er andere hoekstanden nodig zijn, dan wordt de draaitafel (17) alleen gefixeerd via de vastzetschroef (14).
- De zaag wordt uit de onderste stand ontgrendeld door de machinekop (4) iets omlaag te drukken en tegelijk de borgbout (25) uit de motorhouder te trekken.
- Machinekop (4) naar boven zwenken.
- Om de werkstuksteunen (47) uit te schuiven de hendel aan de onderkant van de werkstuksteun (48) indrukken en de werkstuksteun dan naar rechts resp. links uittrekken.
- Voor herhaaldelijke sneden met dezelfde lengte kan de lengteaanslag (50) omhoog worden geklapt.
- De machinekop (4) kan naar links tot max. 45° schuin worden gezet door de vastzethendel (21) los te zetten. Na bereiken van de gewenste hoekmaat van de wijzer (20) op de

schaal (19) de machinekop (4) weer met de vastzethendel (21) fixeren.

- Zorg ervoor dat de zaag veilig staat door de instelbare standvoet (13) zo te draaien, dat de zaag horizontaal en stabiel staat.
- De machinekop (4) kan met de trekfunctie naar voor en terug worden bewogen. Om de trekfunctie te verhinderen kunnen de geleiderails met de vastzetschroef (10) in een bepaalde positie worden gefixeerd.

5.4 Fijnafstelling van de aanslagrail (afbeelding 11)

- De machinekop (4) neerlaten en fixeren met de borgbout (25).
- De draaitafel (17) in 0° stand fixeren.
- 90° aanslaghoek (a) tussen zaagblad (7) en aanslagrail (11) aanleggen.
- De vier afstelschroeven (12) losdraaien met de binnenzeskantsleutel, aanslagrail (11) instellen op 90° ten opzichte van het zaagblad (7) en afstelschroeven (12) weer vastdraaien.
- Aanslaghoek (a) en binnenzeskantsleutel 4 mm niet meegeleverd - verkrijgbaar in de speciaalzaak.

5.5 Fijnafstelling van de aanslag voor afkorts-nede 90° (afbeelding 1, 12, 13)

- De draaitafel (17) in 0° stand fixeren.
- Vastzethendel (21) los zetten en met de handgreep (1) de machinekop (4) helemaal schuin naar rechts zetten.
- 90° aanslaghoek (a) tussen zaagblad (7) en draaitafel (17) aanleggen.
- Afstelschroef (29) zo ver verstellen, tot de hoek tussen zaagblad (7) en draaitafel (17) 90° bedraagt.
- Controleer vervolgens de positie van de wijzer (20) aan de schaal (19). Als de wijzer (20) nog niet de juiste hoekwaarde aangeeft aan de schaal, dan kan deze worden bijgesteld.
- Open om bij te stellen de bevestigingsschroef van de wijzer (20) met een schroevendraaier. Zet dan de wijzer op de gewenste positie van de schaal en draai dan de bevestigingsschroef weer aan.
- Aanslaghoek (a) en binnenzeskantsleutel 4 mm zijn niet meegeleverd – verkrijgbaar in de speciaalzaak.

5.6 Fijnafstelling van de aanslag voor versteksnede 45° (afbeelding 1, 12, 14)

- De draaitafel (17) in 0° stand fixeren.
- Vastzethendel (21) los zetten en met de handgreep (1) de machinekop (4) helemaal schuin naar links op 45° zetten.
- 45° aanslaghoek (b) tussen zaagblad (7) en draaitafel (17) aanleggen.
- Justeerschroef (30) draaien tot de hoek tussen zaagblad (7) en draaitafel (17) exact 45° bedraagt.
- Aanslaghoek (b) en binnenzeskantsleutel 4 mm zijn niet meegeleverd – verkrijgbaar in de speciaalzaak.

6. Bedrijf

6.1 Laden van de LI-accupack (afbeelding 15, 16, 23)

1. Trek de accu (39) van de houder (40) af door de grendelknop aan de accu in te drukken en hem dan eruit te trekken.
2. Vergelijk of de netspanning vermeld op het typeplaatje overeenstemt met de beschikbare netspanning. Steek de netstekker van de lader (41) in het stopcontact. De groene LED begint te knipperen.
3. Schuif de accu op de lader.

Onder punt 10 (indicatie lader) vindt u een tabel met de betekenissen van de LED indicatie aan de lader.

Mocht het laden van de accupack niet mogelijk zijn, controleer dan:

- of aan het stopcontact de netspanning aanwezig is.
- of een foutloos contact aan de laadcontacten van de lader voorhanden is.

Indien het laden van de accupack nog altijd niet mogelijk is, dan verzoeken wij u

- de lader en de laadadapter
- en de accupack

op te sturen aan onze klantendienst.

In het belang van een lange levensduur van de accupack valt het aan te raden om tijdig voor het herladen van de LI-accupack te zorgen. Dit is in elk geval noodzakelijk, indien u vaststelt dat het vermogen van het accu apparaat afneemt.

6.2 Instelling van de verschuifbare aanslagrail (afbeelding 17-20)

Waarschuwing! De verschuifbare aanslagrail (37) moet voor afkortsnedes van 90° in de binnenste positie worden gefixeerd:

- Open de vastzetschroef (38) van de verschuifbare aanslagrail en schuif de aanslagrail naar binnen.
- De verschuifbare aanslagrail (37) moet zo ver voor de binnenste positie worden vergrendeld, dat de afstand tussen aanslagrail (37) en zaagblad (7) maximaal 5 mm bedraagt.
- Controleer vóór het snijden of tussen de aanslagrail en het zaagblad geen collisie mogelijk is.
- Vastzetschroef (38) weer aandraaien.

Waarschuwing! De verschuifbare aanslagrail (37) moet voor versteksnedes van 0°-45° (bij gekantelde zaagkop of draaitafel met hoekinstelling) in een buitenste positie worden gefixeerd.

- Open de vastzetschroef (38) van de verschuifbare aanslagrail en schuif de aanslagrail naar buiten.
- De verschuifbare aanslagrail (37) moet zo ver vóór de binnenste positie worden vergrendeld, dat de afstand tussen aanslagrail (37) en zaagblad (7) maximaal 5 mm bedraagt.
- Controleer vóór het snijden of tussen de aanslagrail en het zaagblad geen collisie mogelijk is.
- Vastzetschroef (38) weer aandraaien.

Waarschuwing! De verschuifbare aanslagrail aan de rechterkant moet altijd in de binnenste positie blijven bevestigd.

6.3 Afkortsnede 90° en draaitafel 0° (afbeelding 1-4, 9, 17)

Bij snijbreedten tot ca. 100 mm kan de trekfunctie van de zaag in de achterste positie worden gefixeerd met de vastzetschroef voor trekgeleiding (10). Indien de snijbreedte meer dan 100 mm bedraagt, dan moet men erop letten dat de vastzetschroef voor trekgeleiding (10) los en de machinekop (4) beweeglijk is.

- Machinekop (4) in de bovenste positie brengen.
- Machinekop (4) aan de handgreep (1) naar achter schuiven en eventueel in deze positie fixeren (al naargelang snijbreedte).
- Leg het te zagen hout op de aanslagrail (11)

en op de draaitafel (17).

- Het materiaal op de vaststaande zaagtafel (18) vastzetten met de spaninrichting (8), zodat het tijdens het zagen niet kan verschuiven.
- Span vlak materiaal, dat met de brede zijde op de zaagtafel rust, met de spaninrichting in verticale richting (vgl. afbeelding 9a).
- Span alternatief vlak materiaal, dat met de vlakke zijde op de zaagtafel rust, met de spaninrichting in horizontale richting (vgl. afbeelding 9b).
- Ontgrendelingshendel (3) bedienen om de Aan/Uit-schakelaar (2) vrij te geven.
- Aan/Uit-schakelaar (2) indrukken om de motor in te schakelen.
- Bij gefixeerde trekgeleiding: met de handgreep (1) de machinekop (4) gelijkmatig en met lichte druk naar beneden bewegen, tot het zaagblad (7) het werkstuk heeft doorsneden.
- Bij niet gefixeerde trekgeleiding: machinekop (4) helemaal naar voor trekken en dan met de handgreep (1) gelijkmatig en met lichte druk helemaal naar beneden neerlaten. Nu de machinekop (4) langzaam en gelijkmatig helemaal naar achter schuiven, tot het zaagblad (7) het werkstuk volledig heeft doorsneden.
- Na het zagen de machinekop (4) terug naar zijn bovenste ruststand brengen en Aan/Uit-schakelaar (2) loslaten.

Opgelet! Door de terughaalveer slaat de machine automatisch naar boven, d.w.z. handgreep (1) aan het einde van de zaagsnede niet loslaten, maar de machinekop (4) langzaam en onder lichte tegendruk naar boven bewegen.

6.4 Afkortsnede 90° en draaitafel 0° - 45° (afbeelding 1-4, 18)

Met de afkortzaag kunnen afkortsnedes van 0°-45° naar links en van 0°-45° naar rechts ten opzichte van de aanslagrail worden uitgevoerd.

- De draaitafel (17) los zetten door de vastzetschroef (14) los te draaien.
- Draaitafel (17) en wijzer (15) op de gewenste hoekmaat van de schaal (16) draaien.
- De vastzetschroef (14) weer vastdraaien om de draaitafel (17) te fixeren.
- Snede uitvoeren zoals beschreven onder punt 6.3.

6.5 Versteksneede 0°-45° en draaitafel 0° (afb. 1-4, 19)

Met de afkortaag kunnen versteksnedes naar links van 0-45° ten opzichte van het werkvlak worden uitgevoerd.

- Spaninrichting (8) eventueel aan de linkerkant van de zaagtafel (18) demonteren en aan de rechterkant van de vaststaande zaagtafel (18) monteren.
- Machinekop (4) in de bovenste stand brengen.
- De draaitafel (17) in 0° stand fixeren.
- De verstekhoek aan de machinekop instellen zoals beschreven onder punt 5.5.
- Snede uitvoeren zoals onder punt 6.3.

6.6 Versteksneede 0°-45° en draaitafel 0°-45° (afbeelding 1-4, 20)

Met de afkortaag kunnen versteksnedes naar links van 0-45° ten opzichte van het werkvlak worden uitgevoerd, met gelijktijdige instelling van de draaitafel ten opzichte van de aanslagrail van 0-45° naar links resp. 0-45° naar rechts (dubbele versteksneede).

- Spaninrichting (8) eventueel demonteren of aan de andere kant van de vaststaande zaagtafel (18) monteren.
- Machinekop (4) in de bovenste stand brengen.
- De draaitafel (17) los zetten door de vastzetschroef (14) los te draaien.
- Met de handgreep (1) de draaitafel (17) instellen op de gewenste hoek (zie hiervoor ook punt 6.4).
- De vastzetschroef (14) weer vastdraaien om de draaitafel te fixeren.
- De instelling van de verstekhoek aan de machinekop en de aanslagrail gebeurt zoals beschreven onder punt 5.5, 6.2.
- Snede uitvoeren zoals beschreven onder punt 6.3.

6.7 Begrenzing van de snijdiepte (afbeelding 21)

- Met de schroef (27) kan de snijdiepte traploos worden ingesteld. Draai hiervoor de kartelmoer aan de schroef (27) los. Stel de gewenste snijdiepte in door de schroef (27) erin of eruit te draaien en draai vervolgens de kartelmoer aan de schroef (27) weer vast.
- Controleer de instelling aan de hand van een proefsnede.

6.8 Spaanopvangzak (afb. 8)

De zaag is uitgerust met een spaanopvangzak (22). De spaanopvangzak (22) kan via de ritssluiting aan de onderkant worden leeggemaakt.

6.9 Vervanging van het zaagblad (afbeelding 1, 22)

- **Gevaar!** Verwijder vóór de vervanging van het zaagblad de accu.
- Draag bij de vervanging van het zaagblad handschoenen om verwondingen te vermijden!
- Druk met één hand het spilarrêt (5) in en zet met de andere hand de combi-sleutel (42) op de flensschroef (31). Na max. één omdraaiing klikt het spilarrêt (5) vast.
- Draai nu met iets meer kracht de flensschroef (31) met de klok mee los.
- Draai de flensschroef (31) helemaal eruit en neem het onderlegplaatje (33) en de buitenflens (32) eraf.
- Neem het zaagblad (7) van de binnenflens af en trek het naar beneden eruit.
- Flensschroef (31), buitenflens (32), onderlegplaatje (33) en binnenflens zorgvuldig reinigen.
- Het nieuwe zaagblad (7) in omgekeerde volgorde weer monteren en vastdraaien.
- **Opgelet!** De afschuining van de tanden, d.w.z. de draairichting van het zaagblad (7), moet overeenkomen met de richting van de pijl op de behuizing.
- Controleer of de veiligheidsinrichtingen goed functioneren, voordat u met de zaag verder werkt.
- **Waarschuwing!** Na elke wissel van het zaagblad controleren of de zaagbladbescherming (6) zoals voorgeschreven opent en weer sluit. Eveneens controleren of het zaagblad (7) vrij loopt in de zaagbladbescherming (6).
- **Waarschuwing!** Na elke vervanging van het zaagblad controleren of het zaagblad in verticale stand en op 45° gekanteld vrij in het tafelinzetstuk (52) draait.
- **Waarschuwing!** Een versleten of beschadigd tafelinzetstuk (52) moet onmiddellijk worden vervangen. Draai daarvoor de kruiskopschroeven in het tafelinzetstuk (52) los en neem het inzetstuk uit de draaitafel (17). Monteer het nieuwe tafelinzetstuk (52) in omgekeerde volgorde.
- **Waarschuwing!** Het vervangen en uitrichten van het zaagblad (7) moet volgens de voorschriften worden uitgevoerd.

6.10 Transport (afb. 1-4)

- Vastzetschroef (14) vastdraaien om de draaitafel (17) te vergrendelen.
- Machinekop (4) naar beneden drukken en arrêteren met de borgbout (25). De zaag is nu in de onderste stand vergrendeld.
- Draag de machine aan de transportgreep (9).
- Om de machine opnieuw op te bouwen gaat u te werk volgens punt 5.2 + 5.3.

6.11 Bedrijf laser (afbeelding 12, 23)

Inschakelen: Breng de Aan/Uit-schakelaar laser (36) in stand '●—' om de laser (35) in te schakelen. Er wordt een laserlijn op het te bewerken werkstuk geprojecteerd, die exact aanduidt waarlangs moet worden gesneden.

Uitschakelen: Breng de Aan/Uit-schakelaar laser (36) in stand 'OFF'.

6.12 Bedrijf LED lamp (afbeelding 12, 23)

- Voor een goede verlichting van de werkplek kan naast de verlichting van de ruimte de LED lamp worden gebruikt. De Aan/Uit-schakelaar (24) van de LED lamp zit aan de bovenkant van de machinekop, tussen handgreep (1) en houder voor accu (40).
- Inschakelen: schakelaarstand 'ON'
- Uitschakelen: schakelaarstand 'OFF'

7. Reiniging, onderhoud en bestellen van wisselstukken

Gevaar!

Trek vóór alle reinigingswerkzaamheden de accu eruit.

7.1 Reiniging

- Hou de veiligheidsinrichtingen, de ventilatiespleten en het motorhuis zo veel mogelijk vrij van stof en vuil. Wrijf het toestel met een schone doek af of blaas het met perslucht bij lage druk schoon.
- Het is aan te bevelen het toestel direct na elk gebruik te reinigen.
- Reinig het toestel regelmatig met een vochtige doek en wat zachte zeep. Gebruik geen reinigings- of oplosmiddelen; die zouden de kunststofcomponenten van het toestel kunnen aantasten. Let er goed op dat geen water in het toestel terechtkomt. Door binnendringen van water in een elektrische apparatuur verhoogt het risico van een elektrische schok.

7.2 Koolborstels

Bij bovenmatige vonkvorming laat u de koolborstels door een bekwame elektricien nazien.

Gevaar! De koolborstels mogen enkel door een bekwame elektricien worden vervangen.

7.3 Onderhoud

In het toestel zijn er geen andere te onderhouden onderdelen.

7.4 Bestellen van wisselstukken:

Gelieve bij het bestellen van wisselstukken volgende gegevens te vermelden:

- Type van het toestel
- Artikelnummer van het toestel
- Ident-nummer van het toestel
- Wisselstuknummer van het benodigd stuk

Actuele prijzen en info vindt u terug onder www.isc-gmbh.info

8. Verwijdering en recyclage

Het toestel bevindt zich in een verpakking om transportschade te voorkomen. Deze verpakking is een grondstof en bijgevolg herbruikbaar of kan naar de grondstofkringloop worden teruggevoerd. Het toestel en zijn accessoires bestaan uit diverse materialen, zoals b.v. metaal en kunststof. Defecte toestellen horen niet thuis in het huisvuil. Om zich van het toestel naar behoren te ontdoen dient het naar een geschikte verzamelplaats te worden gebracht. Als u geen verzamelplaats kent gelieve u dan bij de gemeente te informeren.

9. Opbergen

Bewaar het toestel en de accessoires op een donkere, droge en vorstvrije plaats die voor kinderen ontoegankelijk is. De optimale opbergtemperatuur ligt tussen 5° C en 30° C. Bewaar het elektrische gereedschap in de originele verpakking.

10. Indicatie lader

Indicatiestatus		Betekenis en maatregel
Rode LED	Groene LED	
Uit	Knippert	Operationaliteit De lader is aangesloten aan het net en operationeel; de accu zit niet in de lader.
Aan	Uit	Laden De lader laadt de accu in de snelle laadmodus. De laadduur vindt u direct aan de lader. Aanwijzing! Al naargelang de acculading kan de laadduur iets afwijken van de vermelde tijden.
Uit	Aan	De accu is opgeladen en operationeel. Daarna wordt tot aan de volledige lading omgeschakeld op een bufferlading. Laat de accu hiervoor ongeveer 15 min. langer in de lader zitten. Maatregel: Neem de accu uit de lader. Isoleer de lader van het net.
Knippert	Uit	Aanpassingslading De lader bevindt zich in de modus behoedzame lading. Hierbij wordt de accu om veiligheidsredenen langzamer geladen, hetgeen meer tijd vergt. Dit kan de volgende oorzaken hebben: - De accu werd zeer lange tijd niet meer geladen. - De accutemperatuur ligt niet in het ideale bereik. Maatregel: Wacht tot het laadproces is afgesloten, de accu kan niettemin verder worden geladen.
Knippert	Knippert	Fout Laadproces is niet meer mogelijk. De accu is defect. Maatregel: Een defecte accu mag niet meer worden opgeladen. Neem de accu uit de lader.
Aan	Aan	Temperatuurstoring De accu is te warm (bijv. direct instralend zonlicht) of te koud (onder 0 °C). Maatregel: Neem de accu de lader uit en bewaar hem 1 dag bij kamertemperatuur (ca. 20 °C).



Enkel voor EU-landen

Elektrisch gereedschap hoort niet bij het huisvuil thuis!

Volgens de Europese richtlijn 2012/19/EG op afgedankte elektrische en elektronische toestellen en omzetting in nationaal recht dienen afgedankte elektrische gereedschappen afzonderlijk te worden verzameld en milieuvriendelijk te worden gerecycleerd.

Recyclagealternatief i.p.v. het toestel terug te sturen:

De eigenaar van het elektrische toestel is alternatief verplicht, i.p.v. het toestel terug te sturen, mede te werken bij de behoorlijke recyclage in geval hij zich van het eigendom ontdoet. Het afgedankte toestel kan hiervoor ook bij een verzamelplaats worden afgegeven die voor een verwijdering als bedoeld in de wetgeving in zake recyclage en afvalverwerking zorgt. Hieronder vallen niet bij de afgedankte toestellen gevoegde accessoires en hulpmiddelen zonder elektrische componenten.

Nadruk of andere reproductie van documentatie en geleidepapieren van de producten, geheel of gedeeltelijk, enkel toegestaan mits uitdrukkelijke toestemming van iSC GmbH.

Technische wijzigingen voorbehouden

Service-informatie

Wij werken in alle landen die in het garantiebewijs zijn genoemd, samen met competente servicepartners, wier contactgegevens u kunt afleiden uit het garantiebewijs. Deze staan voor alle diensten zoals reparatie, het verschaffen van wisselstukken of slijtdelen of voor de aankoop van verbruiksmaterialen te uwer beschikking.

U moet er rekening mee houden dat bij dit product de volgende delen onderhevig zijn aan een slijtage door gebruik of een natuurlijke slijtage, resp. dat de volgende delen nodig zijn als verbruiksmaterialen.

Categorie	Voorbeeld
Slijtstukken*	Koolborstels, Accu
Verbruiksmateriaal/verbruiksstukken*	Zaagblad
Ontbrekende onderdelen	

* niet verplicht bij de leveringsomvang begrepen!

Bij gebreken of defecten verzoeken wij u om de fout te melden op het internet onder www.isc-gmbh.info. Gelieve te zorgen voor een nauwkeurige beschrijving van de fout en daarbij in elk geval de volgende vragen te beantwoorden:

- Heeft het toestel reeds eenmaal gewerkt of was het vanaf het begin defect?
- Is u iets opgevallen voordat het defect zich voordeed (symptoom vóór het defect)?
- Welke foutieve werkwijze vertoont het toestel volgens u (hoofdsymptoom)?
Beschrijf deze foutieve werkwijze.

Garantiebewijs

Geachte klant,
onze producten worden onderworpen aan een strenge kwaliteitscontrole. Mocht dit apparaat echter ooit niet naar behoren functioneren, spijt dit ons ten zeerste en vragen u zich te wenden tot onze servicedienst onder het adres vermeld op dit garantiebewijs. Wij staan ook graag telefonisch tot uw dienst via het vermelde servicetelefoonnummer. Voor eisen in verband met het recht garantie geldt het volgende:

1. Deze garantievoorwaarden zijn uitsluitend gericht aan de gebruikers, d.w.z. natuurlijke personen die dit product niet in het kader van hun ambachtelijke noch van een andere zelfstandige activiteit willen gebruiken. Deze garantievoorwaarden regelen aanvullende garantieprestaties, die de hieronder genoemde fabrikant kopers van zijn nieuwe apparaten toezegt in aanvulling tot de wettelijke garantie. Uw wettelijke garantieclaims blijven onaangetast door deze garantie. Onze garantieprestatie is voor u gratis.
2. De garantieprestatie geldt uitsluitend voor gebreken aan een door u aangekocht nieuw apparaat van de hieronder genoemde fabrikant die aantoonbaar berusten op een materiaal- of productiefout, en is naar onze keuze beperkt tot het verhelpen van zulke gebreken aan het apparaat of de vervanging ervan.
Wij wijzen erop dat onze apparaten overeenkomstig hun bestemming niet ontworpen zijn voor commercieel, ambachtelijk of industrieel gebruik. Van een garantiecontract is derhalve geen sprake, als het apparaat binnen de garantieperiode in commerciële, ambachtelijke of industriële bedrijven werd ingezet of aan een daarmee gelijk te stellen belasting werd blootgesteld.
3. Van onze garantie zijn uitgesloten:
 - Schade aan het apparaat als gevolg van niet-inachtneming van de montagehandleiding of op grond van ondeskundige installatie, als gevolg van niet-inachtneming van de gebruiksaanwijzing (zoals bijv. door aansluiting aan een verkeerde netspanning of stroomsoort) of niet-inachtneming van de onderhouds- en veiligheidsvoorschriften, door blootstelling van het apparaat aan abnormale omgevingsvoorwaarden of door nalatig onderhoud en verzorging.
 - Schade aan het apparaat als gevolg van misbruik of ondeskundige toepassingen (zoals bijv. overbelasting van het apparaat of de inzet van niet toegelaten gereedschappen of toebehoren), binnendringen van vreemde voorwerpen in het apparaat (zoals bijv. zand, stenen of stof, transportschade), gebruik van geweld of als gevolg van externe invloeden (zoals bijv. schade door vallen).
 - Schade aan het apparaat of aan delen van het apparaat die valt te herleiden tot slijtage als gevolg van gebruik, en als gevolg van normale of andere natuurlijke slijtage.
4. De garantieperiode bedraagt 24 maanden en gaat in op de datum van aankoop van het apparaat. Garantieclaims dienen voor het verloop van de garantieperiode binnen de twee weken na het vaststellen van het defect geldend te worden gemaakt. Het indienen van garantieclaims na verloop van de garantieperiode is uitgesloten. De herstelling of vervanging van het apparaat leidt niet tot een verlenging van de garantieperiode noch wordt door deze prestatie een nieuwe garantieperiode voor het apparaat of voor eventueel ingebouwde wisselstukken op gang gebracht. Dit geldt ook bij het ter plaatse uitvoeren van een serviceactiviteit.
5. Gelieve om een garantieclaim in te dienen het defecte apparaat aan te melden onder: www.isc-gmbh.info. Houd het aankoopbewijs of een ander bewijs van uw aankoop van het nieuwe apparaat bij de hand. Apparaten die zonder bijhorende bewijzen of zonder typeplaatje worden teruggestuurd, worden op grond van de ontbrekende mogelijkheid om het apparaat toe te kennen uitgesloten van de garantieprestatie. Valt het defect van het apparaat binnen onze garantieprestatie, dan bezorgen wij u per omgaande een gerepareerd of nieuw apparaat terug.

Uiteraard staan wij ook tot u dienst om, mits betaling van de kosten, defecten van het apparaat te verhelpen die buiten de garantieomvang vallen. Te dien einde stuurt u het apparaat aan ons serviceadres op.

Voor slijtstukken, verbruiksmateriaal en ontbrekende onderdelen wordt verwezen naar de beperkingen van deze garantie conform de service-informatie van deze handleiding.

Índice de contenidos

1. Instrucciones de seguridad
2. Descripción del aparato y volumen de entrega
3. Uso adecuado
4. Características técnicas
5. Antes de la puesta en marcha
6. Funcionamiento
7. Mantenimiento, limpieza y pedido de piezas de repuesto
8. Eliminación y reciclaje
9. Almacenamiento
10. Indicación cargador



Peligro! - Leer el manual de instrucciones para reducir cualquier riesgo de sufrir daños



Cuidado! Usar protección para los oídos. La exposición al ruido puede ser perjudicial para el oído.



Cuidado! Es preciso ponerse una mascarilla de protección. Puede generarse polvo dañino para la salud cuando se realicen trabajos en madera o en otros materiales. ¡Está prohibido trabajar con material que contenga asbesto!



Cuidado! Llevar gafas de protección. Durante el trabajo, la expulsión de chispas, astillas, virutas y polvo por el aparato pueden provocar pérdida de vista.



Cuidado! ¡Peligro de sufrir daños! No entrar en contacto con la hoja de la sierra en funcionamiento.



OFF

Interruptor ON/OFF láser



OFF

Interruptor ON/OFF lámpara LED



Aviso: La guía de corte desplazable se debe fijar en una posición exterior para los cortes de ingletes (con cabezal de sierra inclinado o mesa giratoria con ajuste del ángulo). Para cortes oscilantes de 90°, la guía de corte desplazable se debe fijar en la posición interior.



Almacenamiento de las baterías sólo en espacios secos con una temperatura ambiente entre +10 °C y +40 °C. Guardar las baterías únicamente cuando estén cargadas (mín. al 40 %). (No se incluye en el volumen de entrega)

Peligro!

Al usar aparatos es preciso tener en cuenta una serie de medidas de seguridad para evitar lesiones o daños. Por este motivo, es preciso leer atentamente este manual de instrucciones/advertencias de seguridad. Guardar esta información cuidadosamente para poder consultarla en cualquier momento. En caso de entregar el aparato a terceras personas, será preciso entregarles, asimismo, el manual de instrucciones/advertencias de seguridad. No nos hacemos responsables de accidentes o daños provocados por no tener en cuenta este manual y las instrucciones de seguridad.

1. Instrucciones de seguridad

Encontrará las instrucciones de seguridad correspondientes en el prospecto adjunto.

Peligro!

Lea todas las instrucciones de seguridad e indicaciones. El incumplimiento de dichas instrucciones e indicaciones puede provocar descargas, incendios y/o daños graves. **Guarde todas las instrucciones de seguridad e indicaciones para posibles consultas posteriores.**

Advertencias especiales sobre el láser

Cuidado: Radiación láser
No mirar directamente el trayecto del rayo
Clase de láser 2



- Nunca mirar directamente el canal de salida del rayo.
- No dirigir nunca el rayo láser a superficies reflectantes, ni tampoco a personas ni animales. Incluso un rayo láser de baja potencia puede provocar lesiones oculares.
- ¡Atención! Si se procede de forma diferente a la indicada aquí, se podría producir una exposición peligrosa a las radiaciones.

- No abrir nunca el módulo láser.
- No se permite realizar modificaciones en el láser para aumentar la potencia del láser.
- El fabricante no asume ninguna responsabilidad por los daños resultantes de la no observancia de las advertencias de seguridad.
- Desconectar el láser siempre que no se utilice.

2. Descripción del aparato y volumen de entrega**2.1 Descripción del aparato (fig. 1-24)**

1. Empuñadura
2. Interruptor ON/OFF
3. Palanca de desbloqueo
4. Cabezal de máquina
5. Bloqueo del husillo
6. Protección móvil para la hoja de la sierra
7. Hoja de sierra
8. Dispositivo de sujeción
9. Empuñadura para transporte
10. Tornillo de fijación para la guía de tracción
11. Guía de corte fija
12. Tornillo de reglaje para guía de corte fija
13. Pata de apoyo regulable
14. Tornillo de fijación para mesa giratoria
15. Indicador (mesa giratoria)
16. Escala graduada (mesa giratoria)
17. Mesa giratoria
18. Mesa para sierra fija
19. Escala (cabezal de sierra)
20. Indicador (cabezal de sierra)
21. Palanca de fijación para cabezal de la máquina
22. Bolsa colectora de virutas
23. Lámpara LED
24. Interruptor ON/OFF lámpara LED
25. Perno de seguridad
26. Tornillo de fijación para el dispositivo de sujeción
27. Tornillo con tuerca moleteada, para limitación de profundidad de corte
28. Tope para limitación de profundidad de corte
29. Tornillo de reglaje - posición 0°
30. Tornillo de reglaje - posición 45°
31. Tornillo de la brida
32. Brida exterior
33. Arandela
34. Pata de apoyo
35. Láser
36. Interruptor ON/OFF láser
37. Guía de corte deslizante

- 38. Tornillo de fijación para guía de corte deslizante
- 39. Batería (no se incluye en el volumen de entrega)
- 40. Alojamiento para la batería
- 41. Cargador (no se incluye en el volumen de entrega)
- 42. Llave combi
- 43. Tapón para tornillo de fijación
- 44. Tornillo para tornillo de fijación
- 45. Árbol
- 46. Tecla de desbloqueo
- 47a. Soporte de la pieza regulable izquierda
- 47b. Soporte de la pieza regulable derecha
- 48. Palanca para soporte de la pieza
- 49. Tornillo de tope para soporte de la pieza
- 50. Tope longitudinal abatible
- 51. Conexión para la aspiración
- 52. Revestimiento de mesa
- 53. Tornillo para la empuñadura para transporte
- 54. Soporte para el dispositivo de sujeción (horizontal)

2.2 Volumen de entrega

Sirviéndose de la descripción del volumen de entrega, comprobar que el artículo esté completo. Si faltase alguna pieza, dirigirse a nuestro Service Center o a la tienda especializada más cercana en un plazo máximo de 5 días laborales tras la compra del artículo presentando un recibo de compra válido. A este respecto, observar la tabla de garantía de las condiciones de garantía que se encuentran al final del manual.

- Abrir el embalaje y extraer cuidadosamente el aparato.
- Retirar el material de embalaje, así como los dispositivos de seguridad del embalaje y para el transporte (si existen).
- Comprobar que el volumen de entrega esté completo.
- Comprobar que el aparato y los accesorios no presenten daños ocasionados durante el transporte.
- Si es posible, almacenar el embalaje hasta que transcurra el periodo de garantía.

Peligro!

¡El aparato y el material de embalaje no son un juguete! ¡No permitir que los niños jueguen con bolsas de plástico, láminas y piezas pequeñas! ¡Riesgo de ingestión y asfixia!

- Sierra oscilante inalámbrica
- Dispositivo de sujeción
- Empuñadura para transporte

- Tornillo de fijación para mesa giratoria
- Bolsa colectora de virutas
- Llave combi
- Tapón para tornillo de fijación
- Tornillo para tornillo de fijación
- Soporte de la pieza regulable (izquierda y derecha)
- Tornillo de tope para soporte de la pieza (2 uds.)
- Tornillo para empuñadura para transporte (2 uds.)
- Manual de instrucciones original
- Instrucciones de seguridad

3. Uso adecuado

La sierra oscilante inalámbrica sirve para cortar madera y materiales similares, dependiendo del tamaño de la máquina. La sierra no está indicada para cortar leña.

Utilizar la máquina sólo en los casos que se indican explícitamente como de uso adecuado. Cualquier otro uso no será adecuado. En caso de uso inadecuado, el fabricante no se hace responsable de daños o lesiones de cualquier tipo; el responsable es el usuario u operario de la máquina.

Tener en consideración que nuestro aparato no está indicado para un uso comercial, industrial o en taller. No asumiremos ningún tipo de garantía cuando se utilice el aparato en zonas industriales, comerciales o talleres, así como actividades similares.

Sólo está permitido utilizar hojas de sierra adecuadas para este tipo de máquina. Se prohíbe el uso de cualquier tipo de muela de tronzar.

Otra de las condiciones para un uso adecuado es la observancia de las instrucciones de seguridad, así como de las instrucciones de montaje y de servicio contenidas en el manual de instrucciones.

Las personas encargadas de operar y mantener la máquina deben estar familiarizadas con la misma y haber recibido información sobre todos los posibles peligros. Además, es imprescindible respetar al detalle todas las prescripciones vigentes en materia de prevención de accidentes. Es preciso observar también cualquier otro reglamento general en el ámbito de la medicina laboral y técnicas de seguridad.

El fabricante no se hace responsable de los cambios que el operario haya realizado en la máquina ni de los daños que se puedan derivar por este motivo. Existen determinados factores de riesgo que no se pueden descartar por completo, incluso haciendo un uso adecuado de la máquina.

El tipo de diseño y atributos de la máquina pueden conllevar los riesgos siguientes:

- Contacto con la hoja de la sierra en la zona en que se halla al descubierto.
- Entrada en contacto con la hoja de la sierra en funcionamiento (riesgo de heridas por corte).
- Rebote de las piezas con las que se está trabajando o de algunas de sus partes.
- Rotura de la hoja de la sierra.
- Proyección de partículas del revestimiento de metal duro defectuoso procedente de la hoja de la sierra.
- Lesiones del aparato auditivo por no utilizar la protección necesaria.
- Se producen emisiones de polvo de madera perjudiciales para la salud si se usa la sierra en recintos cerrados.

4. Características técnicas

Alimentación de tensión de motor 36 V CC
 Velocidad en vacío n_0 : 3800 rpm
 Hoja de sierra de metal duro: $\varnothing 210 \times \varnothing 30 \times 1,8$ mm
 Número de dientes: 40
 Alcance de giro: $-47^\circ / 0^\circ / +47^\circ$
 Corte de ingletes a la izquierda: de 0° a 45°
 Ancho de sierra a 90° : 310 x 65 mm
 Ancho de sierra a 45° : 210 x 65 mm
 Ancho de sierra a $2 \times 45^\circ$ (corte de ingletes doble izquierda): .210 x 35 mm
 Altura máx. de corte.: 65 mm
 Profundidad máx. de pieza.: 310 mm
 Peso: aprox. 13 kg
 Clase de láser: 2
 Longitud de onda láser: 650 nm
 Potencia láser: ≤ 1 mW
 Clase de protección III/⚡

Tamaño mín. de la pieza: cortar solo piezas que sean lo suficientemente grandes para fijarlas con el dispositivo de sujeción (longitud mín. 160 mm).

La máquina está dotada con una hoja de corte fino (anchura de corte 1,8 mm) para sierras oscilantes inalámbricas. Si se utiliza otra hoja con una anchura mayor, se pueden producir pérdidas de potencia.

Esta máquina solo se puede utilizar con baterías y cargadores de la familia Power-X de Einhell. Consultar los modelos actuales en las descripciones de productos y artículos disponibles online.

Peligro! **Ruido**

La emisión de ruidos se ha determinado conforme a la norma EN 62841.

Nivel de presión acústica L_{pA} 85,4 dB(A)
 Imprecisión K_{pA} 3 dB(A)
 Nivel de potencia acústica L_{WA} 98,4 dB(A)
 Imprecisión K_{WA} 3 dB(A)

Usar protección para los oídos.

La exposición al ruido puede ser perjudicial para el oído.

Los valores de emisión de ruidos indicados se han calculado conforme a un método de ensayo normalizado y se pueden utilizar para comparar una herramienta eléctrica con otra.

Dichos valores se pueden utilizar también para valorar provisionalmente la carga.

Aviso:

Las emisiones de ruidos pueden diferir de los valores indicados durante el uso real de la herramienta eléctrica en función del modo en el que se utiliza la misma, especialmente del tipo de pieza que se mecaniza.

¡Reducir la emisión de ruido y las vibraciones al mínimo!

- Emplear sólo aparatos en perfecto estado.
- Realizar el mantenimiento del aparato y limpiarlo con regularidad.
- Adaptar el modo de trabajo al aparato.
- No sobrecargar el aparato.
- En caso necesario dejar que se compruebe el aparato.
- Apagar el aparato cuando no se esté utilizando.

Cuidado!**Riesgos residuales**

Incluso si esta herramienta se utiliza adecuadamente, siempre existen riesgos residuales. En función de la estructura y del diseño de esta herramienta eléctrica pueden producirse los siguientes riesgos:

1. Lesiones pulmonares en caso de que no se utilice una mascarilla de protección antipolvo.
2. Lesiones auditivas en caso de que no se utilice una protección para los oídos adecuada.
3. Daños a la salud derivados de las vibraciones de las manos y los brazos si el aparato se utiliza durante un largo periodo tiempo, no se sujeta del modo correcto o si no se realiza un mantenimiento adecuado.

5. Antes de la puesta en marcha**¡Aviso!**

Quitar siempre la batería antes de realizar ajustes en el aparato.

5.1 Generalidades

- Colocar la máquina en una posición estable, es decir, fijarla con tornillos a un banco de trabajo, un soporte universal o a otro tipo de soporte.
- En el área de las patas de apoyo (34) en cada pata, la máquina tiene un orificio para su fijación. Para atornillarla, utilizar tornillos, arandelas, arandelas de muelle y tuercas convencionales (no incluido en el volumen de entrega, disponibles en cualquier ferretería). Fijar la máquina por las cuatro patas.
- Antes de la puesta en marcha, instalar debidamente todas las cubiertas y dispositivos de seguridad.
- La hoja de la sierra debe poder moverse sin problemas.
- En caso de madera ya trabajada, es preciso asegurarse de que la misma no presente cuerpos extraños como, por ejemplo, clavos o tornillos.
- Antes de presionar el interruptor ON/OFF, cerciorarse de que la hoja de la sierra esté bien montada y de que las piezas móviles se muevan con suavidad.

5.2 Cómo montar la sierra (fig. 1-9, 24)

- Fijar la empuñadura para transporte (9) al cabezal de la máquina (4) con los tornillos (53).
- Introducir el tornillo (44) en la perforación del tornillo de fijación (14) y colocar la llave combi (42) sobre el cabezal del tornillo.
- Poner el tornillo de fijación (14) sobre el árbol (45) de modo que el tornillo (44) se encaje en el agujero roscado. Fijar el tornillo de fijación (14) con el tornillo (44) en el árbol (45).
- Poner el tapón (43) sobre el tornillo de fijación (14).
- Introducir los pasadores guía de los soportes de la pieza regulables (47) en las perforaciones previstas para ello de la carcasa de la máquina.
- Para poner el soporte de la pieza (47) en la posición más interna, pulsar la palanca (48) situada en la parte inferior del soporte de la pieza.
- Asegurar que los soportes de la pieza contra caída apretando los tornillos de tope (49) a los rieles guía.
- El aro metálico se despliega de manera que la bolsa colectora de virutas (22) se encaja en la conexión para la aspiración (51) de la sierra oscilante. En cuanto el aro metálico se encuentra en su forma de salida, la bolsa colectora está montada de manera segura.
- El dispositivo de sujeción (8) se puede montar tanto a la izquierda como a la derecha de la mesa para sierra fija (18).
- Fijar siempre el dispositivo de sujeción (8) con el tornillo de fijación (26).
- Para sujetar la pieza en posición horizontal, el dispositivo de sujeción se puede fijar en el soporte (54).
- **Advertencia:** La llave combi (42) se deberá guardar en la parte posterior de la máquina (véase fig. 24).

5.3 Cómo ajustar la sierra (fig. 1-4, 9-10)

- Para ajustar la mesa giratoria (17) aflojar el tornillo de fijación (14) dando aprox. 2 vueltas para desbloquear la mesa giratoria (17). Solo a continuación, y manteniendo la tecla de desbloqueo (46) pulsada, se puede ajustar la mesa giratoria.
- Girar la mesa giratoria (17) y el indicador (15) hasta ponerlos en la medida angular deseada de la escala graduada (16).
- La sierra cuenta con posiciones de enclavamiento a -45°, -30°, -22,5°, -15°, 0°, 15°, 22,5°, 30° y 45°, en las que se escucha cuando la mesa giratoria (17) encaja. Una vez

se haya enclavado la mesa giratoria, se debe fijar adicionalmente la posición apretando el tornillo moleteado (14).

- Si se necesitaran otras posiciones angulares, la mesa giratoria (17) se fija sólo a través del tornillo de fijación (14).
- Presionando ligeramente el cabezal de la máquina (4) hacia abajo y extrayendo simultáneamente los pernos de seguridad (25) del soporte del motor, se desbloqueará la sierra en la posición inferior.
- Girar el cabezal de máquina (4) hacia arriba.
- Para sacar los soportes de la pieza (47) es preciso presionar la palanca colocada en la parte inferior del soporte (48) y sacarlo hacia la izquierda o derecha.
- Para repetir cortes con la misma longitud, se puede abrir el tope longitudinal (50).
- El cabezal de la máquina (4) se puede inclinar hacia la izquierda como máximo 45° soltando la palanca de sujeción (21). Después de alcanzar la medida angular deseada del indicador (20) en la escala graduada (19), fijar de nuevo el cabezal de la máquina (4) con la palanca de sujeción (21).
- Para garantizar la estabilidad de la sierra, regular las patas de apoyo (13) girándolas de tal forma que la sierra esté en posición horizontal y estable.
- El cabezal de la máquina (4) se puede mover hacia delante y detrás mediante la función de tracción. Para contrarrestar la función de tracción, los rieles guía se pueden fijar en una posición determinada con ayuda del tornillo de fijación (10).

5.4 Ajuste de precisión de la guía de corte (fig. 11)

- Bajar el cabezal de la máquina (4) y fijarlo con el perno de seguridad (25).
- Fijar la mesa giratoria (17) en 0°.
- Situar el ángulo tope de 90° (a) entre la hoja de la sierra (7) y la guía de corte (11).
- Soltar los tornillos de reglaje (12) con ayuda de la llave de hexágono interior, ajustar la guía de corte (11) a 90° con respecto de la hoja de la sierra (7) y volver a apretar los tornillos de reglaje (12).
- El ángulo tope (a) y la llave de hexágono interior 4 mm no están incluidos en el volumen de entrega (disponibles en comercios especializados).

5.5 Ajuste de precisión del tope para un corte de 90° (fig. 1, 12, 13)

- Fijar la mesa giratoria (17) en 0°.
- Soltar la palanca de sujeción (21) y, con ayuda de la empuñadura (1), inclinar el cabezal de la máquina (4) hacia la derecha.
- Situar el ángulo tope de 90° (a) entre la hoja de la sierra (7) y la mesa giratoria (17).
- Ajustar el tornillo de reglaje (29) hasta que el ángulo entre la hoja de sierra (7) y la mesa giratoria (17) sea de 90°.
- A continuación, comprobar la posición del indicador (20) en la escala graduada (19). Si el indicador (20) todavía no apunta al valor angular adecuado en la escala, se puede reajustar.
- Para ello, soltar el tornillo de fijación del indicador (20) con ayuda de un destornillador. Poner el indicador en la posición deseada y volver a apretar el tornillo de fijación.
- El ángulo tope (a) y la llave de hexágono interior 4 mm no están incluidos en el volumen de entrega (disponibles en comercios especializados).

5.6 Ajuste de precisión del tope para un corte de ingletes de 45° (fig. 1, 12, 14)

- Fijar la mesa giratoria (17) en 0°.
- Soltar la palanca de sujeción (21) e inclinar el cabezal de la máquina (4) completamente hacia la izquierda con ayuda de la empuñadura (1) hasta que alcance los 45°.
- Situar el ángulo tope de 45° (b) entre la hoja de la sierra (7) y la mesa giratoria (17).
- Ajustar el tornillo de reglaje (30) hasta que el ángulo existente entre la hoja de sierra (7) y la mesa giratoria (17) sea exactamente de 45°.
- El ángulo tope (b) y la llave de hexágono interior 4 mm no están incluidos en el volumen de entrega (disponibles en comercios especializados).

6. Funcionamiento

6.1 Cómo cargar la batería de litio (fig. 15, 16, 23)

1. Quitar la batería (39) de su alojamiento (40): para ello, presionar primero el botón de enclavamiento en la batería y sacarla a continuación.
2. Comprobar que la tensión de red coincida con la especificada en la placa de identificación del aparato. Introducir el enchufe del cargador (41) en la toma de corriente. El LED verde empieza a parpadear.
3. Colocar la batería en el cargador.

El apartado 10 (indicación cargador) incluye una tabla con los significados de las indicaciones LED del cargador.

En caso de que no sea posible cargar la batería, comprobar que

- exista tensión de red en la toma de corriente.
- exista buen contacto entre los contactos de carga del cargador.

En caso de que todavía no fuera posible cargar la batería, rogamos enviar

- el cargador y el adaptador de carga
- y la batería

a nuestro servicio de asistencia técnica.

Recargar siempre a tiempo la batería LI para procurar que dure lo máximo posible. Esto es imprescindible en cuanto se note que baja el rendimiento de la batería.

6.2 Cómo ajustar la guía de corte deslizante (fig. 17-20)

¡Aviso! Para cortes oscilantes en 90°, la guía de corte deslizante (37) debe fijarse en la posición interior:

- Abrir el tornillo de fijación (38) de la guía de corte deslizante y deslizarla hacia adentro.
- La guía de corte deslizante (37) debe bloquearse delante de la posición más interna de forma que la distancia entre la guía de corte (37) y la hoja de la sierra (7) sea de 5 mm como máximo.
- Antes del corte, comprobar que no sea posible una colisión entre la guía de corte y la hoja de la sierra.
- Volver a apretar el tornillo de fijación (38).

¡Aviso! La guía de corte deslizante (37) se debe fijar en una posición exterior para los cortes de ingletes de 0°-45° (con cabezal de sierra inclinado o mesa giratoria con ajuste en ángulo):

- Abrir el tornillo de fijación (38) de la guía de corte deslizante y deslizarla hacia afuera.
- La guía de corte deslizante (37) debe bloquearse delante de la posición más interna de forma que la distancia entre la guía de corte (37) y la hoja de la sierra (7) sea de 5 mm como máximo.
- Antes del corte, comprobar que no sea posible una colisión entre la guía de corte y la hoja de la sierra.
- Volver a apretar el tornillo de fijación (38).

¡Aviso! La guía de corte deslizante en el lado derecho tiene que permanecer siempre fijada en la posición interior.

6.3 Corte de 90° y mesa giratoria 0° (fig. 1-4, 9, 17)

En cortes con un ancho de hasta aprox. 100 mm, la función de tracción de la sierra se puede fijar en la posición posterior con el tornillo de fijación para la guía de tracción (10). Si la anchura del corte es superior a 100 mm, se debe comprobar que el tornillo de fijación para la guía de tracción (10) esté suelto y el cabezal de la máquina (4) se pueda mover.

- Colocar el cabezal de la máquina (4) en la posición superior.
- Desplazar el cabezal de la máquina (4) con la empuñadura (1) hacia atrás y fijarla, en caso necesario, hasta esta posición. (dependiendo de la anchura de corte)
- Colocar la madera que se desee cortar en la guía de corte (11) y sobre la mesa giratoria (17).
- Comprobar que el material con el dispositivo de sujeción (8) se encuentre sobre la mesa para sierra fija (18) con el fin de evitar que se desplace durante el proceso de corte.
- Sujetar el material plano, con el lado ancho se situado sobre la mesa para sierra, con el dispositivo de sujeción en dirección vertical (véase fig. 9a).
- De forma alternativa, sujetar el material plano, con el lado plano situado sobre la mesa para sierra, con el dispositivo de sujeción en dirección horizontal (véase fig. 9b).
- Para desbloquear el interruptor ON/FF (2), presionar la palanca desbloqueo (3).
- Para conectar el motor, pulsar el interruptor

- ON/OFF (2).
- Con guía de tracción fija: Presionando ligeramente, mover homogéneamente hacia abajo el cabezal de la máquina (4) con ayuda de la empuñadura (1) hasta que la hoja de la sierra (7) haya cortado la pieza.
- Con guía de tracción no fija: Empujar el cabezal de la máquina (4) completamente hacia delante y, con ayuda de la empuñadura (1) y presionando ligeramente, bajarla completamente de forma homogénea. A continuación desplazar lenta y homogéneamente el cabezal de la máquina (4) hacia atrás hasta que la hoja de la sierra (7) haya cortado completamente la pieza.
- Una vez finalizado el proceso de serrado, volver a colocar el cabezal de la máquina (4) en la posición de descanso superior y soltar el interruptor ON/OFF (2).

¡Atención! El muelle recuperador hace que la máquina tienda a moverse hacia arriba de forma automática. En este caso, no soltar la empuñadura (1) cuando se haya finalizado el corte, mover el cabezal de la máquina (4) lentamente hacia arriba ejerciendo una ligera contrapresión.

6.4. Corte de 90° y mesa giratoria 0°- 45° (fig. 1-4, 18)

Con la sierra oscilante se pueden realizar cortes oscilantes hacia la izquierda de 0° a 45° y hacia la derecha de 0° a 45° con respecto a la guía de corte.

- Soltar la mesa giratoria (17) aflojando el tornillo de fijación (14).
- Girar la mesa giratoria (17) y el indicador (15) hasta ponerlos en la medida angular deseada de la escala graduada (16).
- Volver a apretar el tornillo de fijación (14) para fijar la mesa giratoria (17).
- Realizar el corte tal y como se describe en el punto 6.3.

6.5 Corte de ingletes 0°- 45° y mesa giratoria 0° (fig. 1-4, 19)

Con la sierra se pueden realizar cortes de ingletes hacia la izquierda de 0° a 45° con respecto a la superficie de trabajo.

- De ser necesario, desmontar el dispositivo de sujeción (8) en el lado izquierdo de la mesa para sierra (18) y montarlo en el lado derecho de la mesa para sierra fija (18).
- Colocar el cabezal de la máquina (4) en la posición superior.
- Fijar la mesa giratoria (17) en 0°.

- Ajustar el ángulo de ingletes al cabezal de la máquina según se describe en el punto 5.5.
- Realizar el corte tal y como se describe en el punto 6.3.

6.6 Corte de ingletes 0°- 45° y mesa giratoria 0°- 45° (fig. 1-4, 20)

Con la sierra oscilante se pueden realizar cortes de ingletes hacia la izquierda de 0 a 45° con respecto a la superficie de trabajo, si se ajusta al mismo tiempo la mesa giratoria con respecto a la guía de corte, de 0° a 45° hacia la izquierda y 0 a 45° hacia la derecha (corte de ingletes doble).

- En caso necesario desmontar el dispositivo de sujeción (8) o montarlo en el lateral opuesto de la mesa para sierra de sujeción fija (18).
- Colocar el cabezal de la máquina (4) en la posición superior.
- Soltar la mesa giratoria (17) aflojando el tornillo de fijación (14).
- Ajustar la mesa giratoria (17) con ayuda de la empuñadura (1) al ángulo deseado (véase el punto 6.4).
- Volver a apretar el tornillo de fijación (14) para fijar la mesa giratoria.
- El ángulo de ingletes en el cabezal de la máquina y la guía de corte se ajustan según se describe en los puntos 5.5 y 6.2.
- Realizar el corte tal y como se describe en el punto 6.3.

6.7 Limitación de profundidad de corte (fig. 21)

- Con ayuda del tornillo (27) se puede regular de forma continua la profundidad de corte. Para ello, soltar la tuerca moleteada en el tornillo (27). Ajustar la profundidad de corte deseada enroscando o desenroscando el tornillo (27) y, a continuación, apretar la tuerca moleteada al tornillo (27).
- Comprobar el ajuste realizando un corte de prueba.

6.8 Bolsa colectora de virutas (fig. 8)

La sierra está dotada de una bolsa colectora de virutas (22). La bolsa colectora de virutas (22) se puede vaciar abriendo la cremallera situada en la parte inferior.

6.9 Cómo cambiar la hoja de la sierra (fig. 1, 22)

- ¡Peligro! Antes de cambiar la hoja de la sierra es preciso quitar la batería.
- Al cambiar la hoja de la sierra llevar guantes para evitar sufrir lesiones.
- Con una mano, presionar el bloqueo de husillo (5) y, con la otra mano, poner la llave combi (42) sobre el tornillo de la brida (31). Tras un giro como máximo, el bloqueo de husillo (5) se enclava.
- Seguidamente, aplicando un poco más de fuerza, aflojar el tornillo de brida (31) girándolo en el sentido de las agujas del reloj.
- Desenroscar completamente el tornillo de la brida (31) y quitar la brida exterior (32) y la arandela (33).
- Separar la hoja de la sierra (7) de la brida interior y extraerla hacia abajo.
- Limpiar con cuidado el tornillo de la brida (31), la brida exterior (32), la arandela (33) y la brida interior.
- Volver a ajustar y apretar la nueva hoja de sierra (7) con la misma secuencia de pasos pero en sentido inverso.
- ¡Atención! La oblicuidad de corte de los dientes, es decir, el sentido de giro de la hoja de la sierra (7), debe coincidir con la dirección de la flecha indicada en la caja.
- Antes de seguir trabajando con la sierra comprobar que todos los dispositivos de protección funcionen correctamente.
- **¡Aviso!** Después de cada cambio, comprobar que la protección de la hoja de la sierra (6) se abra y cierre correctamente. Comprobar también que la hoja de la sierra (7) se mueva libremente por la protección (6).
- **¡Aviso!** Después de cada cambio de hoja de sierra, comprobar si dicha hoja gira sin problemas en posición vertical, así como inclinada 45°, en el revestimiento de la mesa (52).
- **¡Aviso!** si el revestimiento de la mesa (52) está dañado o desgastado, será preciso cambiarlo de inmediato. Para ello, soltar los tornillos en cruz del revestimiento (52) y sacarlo de la mesa giratoria (17). Montar el nuevo revestimiento (52) siguiendo el orden contrario.
- **¡Aviso!** La hoja de la sierra (7) se debe cambiar y alinear correctamente.

6.10 Transporte (fig. 1 - 4)


- Apretar el tornillo de fijación (14) para bloquear la mesa giratoria (17).
- Pulsar el cabezal de la máquina (4) hacia abajo y bloquear con el perno de seguridad (25). La sierra está bloqueada en la posición inferior.
- Transportar la máquina mediante la empuñadura de transporte (9).
- Para volver a montar la máquina, proceder como se indica en los apartados 5.2 + 5.3.

6.11 Funcionamiento de láser (fig. 12, 23)

Conexión: Poner el interruptor ON/OFF del láser (36) en la posición „●—“ para encender el láser (35). Aparece una línea de láser en la pieza a trabajar que muestra el trayecto exacto del corte.

Desconexión: Poner el interruptor ON/OFF (36) en la posición „OFF“.

6.12 Funcionamiento lámpara LED (fig. 12, 23)

- Para iluminar bien la zona de trabajo, se puede emplear adicionalmente una lámpara LED. El interruptor ON/OFF (24) de la lámpara LED se encuentra en la parte superior del cabezal de la máquina, entre la empuñadura (1) y el alojamiento para la batería (40).
- Conexión: Posición de interruptor „“
- Desconexión: Posición de interruptor „OFF“

7. Mantenimiento, limpieza y pedido de piezas de repuesto

Peligro!

Quitar la batería antes de realizar cualquier trabajo de limpieza.

7.1 Limpieza

- Reducir al máximo posible la suciedad y el polvo en los dispositivos de seguridad, las rendijas de ventilación y la carcasa del motor. Frotar el aparato con un paño limpio o soplarlo con aire comprimido manteniendo la presión baja.
- Se recomienda limpiar el aparato tras cada uso.
- Limpiar el aparato con regularidad con un paño húmedo y un poco de jabón blando. No utilizar productos de limpieza o disolventes ya que se podrían deteriorar las piezas de plástico del aparato. Es preciso tener en cuenta que no entre agua en el interior del aparato.

Si entra agua en el aparato eléctrico existirá mayor riesgo de una descarga eléctrica.

7.2 Escobillas de carbón

En caso de formación excesiva de chispas, ponerse en contacto con un electricista especializado para que compruebe las escobillas de carbón.

Peligro! Las escobillas de carbón sólo deben ser cambiadas por un electricista.

7.3 Mantenimiento

No hay que realizar el mantenimiento a más piezas en el interior del aparato.

7.4 Pedido de piezas de recambio:

Al solicitar recambios se indicarán los datos siguientes:

- Tipo de aparato
- No. de artículo del aparato
- No. de identidad del aparato
- No. del recambio de la pieza necesitada.

Encontrará los precios y la información actual en www.isc-gmbh.info

8. Eliminación y reciclaje

El aparato está protegido por un embalaje para evitar daños producidos por el transporte. Este embalaje es materia prima y, por eso, se puede volver a utilizar o llevar a un punto de reciclaje. El aparato y sus accesorios están compuestos de diversos materiales, como, p. ej., metal y plástico. Los aparatos defectuosos no deben tirarse a la basura doméstica. Para su eliminación adecuada, el aparato debe entregarse a una entidad recolectora prevista para ello. En caso de no conocer ninguna, será preciso informarse en el organismo responsable del municipio.

9. Almacenamiento

Guardar el aparato y sus accesorios en un lugar oscuro, seco, protegido de las heladas e inaccesible para los niños. La temperatura de almacenamiento óptima se encuentra entre los 5 y 30 °C. Guardar la herramienta eléctrica en su embalaje original.



Sólo para países miembros de la UE

No tirar herramientas eléctricas en la basura casera.

Según la directiva europea 2012/19/CE sobre aparatos usados electrónicos y eléctricos y su aplicación en el derecho nacional, dichos aparatos deberán recogerse por separado y eliminarse de modo ecológico para facilitar su posterior reciclaje.

Alternativa de reciclaje en caso de devolución: El propietario del aparato eléctrico, en caso de no optar por su devolución, está obligado a reciclar adecuadamente dicho aparato eléctrico. Para ello, también se puede entregar el aparato usado a un centro de reciclaje que trate la eliminación de residuos respetando la legislación nacional sobre residuos y su reciclaje. Esto no afecta a los medios auxiliares ni a los accesorios sin componentes eléctricos que acompañan a los aparatos usados.

Sólo está permitido copiar la documentación y documentos anexos del producto, o extractos de los mismos, con autorización expresa de iSC GmbH.

Nos reservamos el derecho a realizar modificaciones técnicas

10. Indicación cargador

Estado de indicación		Significado y medida
LED rojo	LED verde	
Apagado	Parpadea	Listo para funcionamiento El cargador está conectado a la red y listo para el funcionamiento, la batería no está en el cargador
Encendido	Apagado	Carga El cargador carga la batería en modo rápido. Consultar el tiempo de carga necesario en el cargador. ¡Advertencia! En función de lo cargada que esté la batería, los tiempos de carga reales pueden diferir de los indicados.
Apagado	Encendido	La batería está cargada y está lista para utilizar. Después se cambia a carga lenta hasta que la batería esté completamente cargada. Para ello, dejar la batería en el cargador unos 15 minutos más. Medida: Sacar la batería del cargador. Desconectar el cargador de la red.
Parpadea	Apagado	Carga adaptada El cargador se encuentra en el modo de carga lenta. Por motivos de seguridad, en este modo la batería se carga con mayor lentitud y tarda más tiempo. Esto puede deberse a las siguientes causas: - Hace mucho tiempo que no se ha cargado la batería. - La temperatura de la batería no se encuentra dentro del rango óptimo. Medida: Esperar hasta que el proceso de carga haya finalizado, la batería puede seguir cargándose.
Parpadea	Parpadea	Fallo El proceso de carga ya no es posible. La batería está defectuosa. Medida: Está prohibido cargar una batería defectuosa. Sacar la batería del cargador.
Encendido	Encendido	Avería por temperatura La batería está demasiado caliente (p. ej. por radiación solar directa) o demasiado fría (por debajo de 0° C) Medida: Sacar la batería y guardarla durante 1 día a temperatura ambiente (aprox. 20° C).

Información de servicio

En todos los países mencionados en el certificado de garantía disponemos de distribuidores competentes cuyos datos de contacto podrán consultar en dicho certificado. Dichos distribuidores están a su disposición para cualquier asunto relacionado con el servicio como reparación, suministro de piezas de repuesto y desgaste, o con respecto a los materiales de consumo.

Es preciso tener en cuenta, que las siguientes piezas de este producto se someten a desgaste natural o provocado por el uso o que se necesitan las siguientes piezas como materiales de consumo.

Categoría	Ejemplo
Piezas de desgaste*	Escobillas de carbón, Batería
Material de consumo/Piezas de consumo*	Hoja de la sierra
Falta de piezas	

*¡no tiene por qué estar incluido en el volumen de entrega!

En caso de deficiencia o fallo, rogamos que lo registre en la página web www.isc-gmbh.info. Describa exactamente el fallo y responda siempre a las siguientes preguntas:

- ¿Ha funcionado el aparato en algún momento o estaba defectuoso desde el principio?
- ¿Le ha llamado algo la atención antes de surgir el fallo (indicio antes del fallo)?
- ¿Qué fallo de funcionamiento le parece que presenta el aparato (indicio principal)?
Describa ese fallo en el funcionamiento.

Certificado de garantía

Estimado cliente:

Nuestros productos están sometidos a un estricto control de calidad. No obstante, lamentaríamos que este aparato dejara de funcionar correctamente, en tal caso, le rogamos que se dirija a nuestro servicio de atención al cliente en la dirección indicada en la parte inferior de la presente tarjeta de garantía. Con mucho gusto le atenderemos también telefónicamente en el número de servicio indicado a continuación. Para hacer válido el derecho de garantía, proceda de la siguiente forma:

1. Estas condiciones de garantía van dirigidas exclusivamente a los consumidores, es decir, personas naturales que no desean emplear este producto en el marco de su actividad comercial ni autónoma. Estas condiciones de garantía regulan prestaciones adicionales de garantía que el fabricante abajo mencionado se compromete a otorgar, de manera adicional a la garantía legal, a los compradores de sus nuevos aparatos. Las prestaciones de garantía que le corresponden conforme a ley no se ven afectadas por la presente. Nuestra prestación de garantía es gratuita para usted.
2. La garantía se extiende exclusivamente a defectos en un aparato nuevo adquirido por usted del fabricante abajo mencionado, ocasionados por fallos de material o de producción, y está limitada, según nuestra elección, a la reparación de los defectos o al cambio del aparato.
Es preciso tener en consideración que nuestro aparato no está indicado para un uso comercial, industrial o en taller. Por lo tanto, no procederá un contrato de garantía cuando se utilice el aparato dentro del periodo de garantía en zonas industriales, comerciales o talleres, así como actividades similares.
3. Nuestra garantía no cubre:
 - Daños en el aparato ocasionados por la no observancia de las instrucciones de montaje o por una instalación no profesional, no observancia de las instrucciones de uso (como, p. ej., conexión a una tensión de red o corriente no indicada) o la no observancia de las disposiciones de mantenimiento y seguridad o por la exposición del aparato a condiciones anormales del entorno o por la falta de cuidado o mantenimiento.
 - Daños en el aparato ocasionados por aplicaciones impropias o indebidas (como, p. ej., sobrecarga del aparato o uso de herramientas o accesorios no homologados), introducción de cuerpos extraños en el aparato (como, p. ej., arena, piedras o polvo, daños producidos por el transporte), uso violento o influencias externa (como, p. ej., daños por caídas).
 - Daños en el aparato o en piezas del aparato provocados por el desgaste natural, habitual o producido por el uso.
4. El periodo de garantía es de 24 meses y comienza en la fecha de la compra del aparato. El derecho de garantía debe hacerse válido, antes de finalizado el plazo de garantía, dentro de un periodo de dos semanas una vez detectado el defecto. El derecho de garantía vence una vez transcurrido el plazo de garantía. La reparación o cambio del aparato no conllevará ni una prolongación del plazo de garantía ni un nuevo plazo de garantía ni para el aparato ni para las piezas de repuesto montadas. Esto también se aplica en el caso de un servicio in situ.
5. Para hacer efectivo su derecho a garantía, registre su aparato defectuoso en: www.isc-gmbh.info. Tenga a mano el recibo de compra o cualquier otro comprobante que acredite la compra del aparato nuevo. La garantía no cubre aquellos aparatos que se envíen sin el comprobante pertinente o sin la placa de identificación puesto que resulta difícil clasificarlos del modo correspondiente. Si nuestra prestación de garantía incluye el defecto aparecido en el aparato, recibirá de inmediato un aparato reparado o nuevo de vuelta.

Naturalmente, también solucionaremos los defectos del aparato que no se encuentren comprendidos o ya no se encuentren comprendidos en la garantía, en este caso contra reembolso de los costes. Para ello, envíe el aparato a nuestra dirección de servicio técnico.

Para piezas de desgaste, de repuesto y falta de piezas nos remitimos a las limitaciones de esta garantía conforme a la información de servicio de este manual de instrucciones.

Índice

1. Instruções de segurança
2. Descrição do aparelho e material a fornecer
3. Utilização adequada
4. Dados técnicos
5. Antes da colocação em funcionamento
6. Operação
7. Limpeza, manutenção e encomenda de peças sobressalentes
8. Eliminação e reciclagem
9. Armazenagem
10. Visor do carregador



Perigo! - Para reduzir o risco de ferimentos leia o manual de instruções



Cuidado! Use uma protecção auditiva. O ruído pode provocar danos no aparelho auditivo.



Cuidado! Use uma máscara de protecção para pó. Durante os trabalhos em madeira e outros materiais pode formar-se pó prejudicial à saúde. Os materiais que contenham amianto não podem ser trabalhados!



Cuidado! Use óculos de protecção. As faíscas produzidas durante o trabalho ou as aparas, os estilhaços e a poeira que saem do aparelho podem provocar cegueira.



Cuidado! Atenção! Perigo de ferimento! Não aproxime as mãos do disco de serra em movimento.



OFF

Interruptor para ligar/desligar o laser

OFF

Interruptor para ligar/desligar a lâmpada LED

Aviso! A barra de encosto ajustável tem de ser fixada numa posição exterior para cortes em meia-esquadria (com a cabeça da serra inclinada ou a mesa rotativa com ajuste do ângulo). Para cortes transversais a 90°, a barra de encosto ajustável deverá ser fixada na posição interior.



Armazenar os acumuladores apenas em espaços secos com uma temperatura ambiente de +10 °C - +40 °C. Armazenar os acumuladores sempre carregados (com, no mín., 40% de carga). (Não incluído no material a fornecer)

Perigo!

Ao utilizar ferramentas, devem ser respeitadas algumas medidas de segurança para prevenir ferimentos e danos. Por conseguinte, leia atentamente este manual de instruções / estas instruções de segurança. Guarde-o num local seguro, para que o possa consultar sempre que necessário. Caso passe o aparelho a outras pessoas, entregue também este manual de instruções / estas instruções de segurança. Não nos responsabilizamos pelos acidentes ou danos causados pela não observância deste manual e das instruções de segurança.

1. Instruções de segurança

As instruções de segurança correspondentes encontram-se na brochura fornecida.

Perigo!

Leia todas as instruções de segurança e indicações. O incumprimento das instruções de segurança e indicações pode provocar choques eléctricos, incêndios e/ou ferimentos graves.

Guarde todas as instruções de segurança e indicações para mais tarde consultar.

Notas especiais sobre o laser

Cuidado: radiação laser

Não olhe para o raio

Classe de laser 2



- Nunca olhe diretamente para a trajetória dos raios.
- Nunca direcione o raio laser para superfícies refletoras, pessoas ou animais. Mesmo um raio laser de potência reduzida poderá causar danos oculares.
- Cuidado – poderá ficar exposto a radiação perigosa se decidir adotar métodos que não os aqui referidos.
- Nunca abra o módulo de laser.

- É proibido efetuar alterações no laser para aumentar a sua potência.
- O fabricante não assume qualquer responsabilidade por danos causados pela inobservância das instruções de segurança.
- Desligue o laser, quando este não for necessário.

2. Descrição do aparelho e material a fornecer**2.1 Descrição do aparelho (figuras 1-24)**

1. Punho
2. Interruptor para ligar/desligar
3. Alavanca de desbloqueio
4. Cabeça da máquina
5. Bloqueio do veio
6. Proteção do disco de serra móvel
7. Lâmina de serra
8. Dispositivo de fixação
9. Pega de transporte
10. Parafuso de aperto para barra de tração
11. Barra de encosto fixa
12. Parafuso de regulação para barra de encosto fixa
13. Apoio regulável
14. Parafuso de aperto para mesa rotativa
15. Ponteiro (mesa rotativa)
16. Escala (mesa rotativa)
17. Mesa rotativa
18. Bancada da serra fixa
19. Escala (cabeça da serra)
20. Ponteiro (cabeça da serra)
21. Alavanca de bloqueio para cabeça da máquina
22. Saco coletor de aparas
23. Lâmpada LED
24. Interruptor para ligar/desligar a lâmpada LED
25. Pino de retenção
26. Parafuso de aperto para dispositivo de fixação
27. Parafuso com porca serrilhada para limitação de profundidade de corte
28. Encosto para limitação de profundidade de corte
29. Parafuso de regulação - posição de 0°
30. Parafuso de regulação - posição de 45°
31. Parafuso de fixação
32. Flange exterior
33. Anilha
34. Apoio
35. Laser
36. Interruptor para ligar/desligar o laser

37. Barra de encosto ajustável
38. Parafuso de aperto para barra de encosto ajustável
39. Bateria (não incluída no material a fornecer)
40. Encaixe para bateria
41. Carregador (não incluído no material a fornecer)
42. Chave combinada
43. Tampa para parafuso de aperto
44. Parafuso para parafuso de aperto
45. Veio
46. Botão de destravamento
- 47a. Base de apoio da peça ajustável esquerda
- 47b. Base de apoio da peça ajustável direita
48. Alavanca para base de apoio da peça
49. Parafuso limitador para base de apoio da peça
50. Encosto para o comprimento articulado
51. Bocal de ligação para extração de poeiras
52. Elemento de inserção da bancada
53. Parafuso para pega de transporte
54. Suporte para dispositivo de fixação (horizontal)

2.2 Material a fornecer

Com a ajuda da descrição do material a fornecer, verifique se o artigo se encontra completo. Caso faltem peças, dirija-se num prazo máximo de 5 dias úteis após a compra do artigo a um dos nossos Service Center ou ao ponto de venda onde adquiriu o aparelho, fazendo-se acompanhar de um talão de compra válido. Para o efeito, consulte a tabela da garantia que se encontra nas informações do serviço de assistência técnica no fim do manual.

- Abra a embalagem e retire cuidadosamente o aparelho.
- Remova o material da embalagem, assim como os dispositivos de segurança da embalagem e de transporte (caso existam).
- Verifique se o material a fornecer está completo
- Verifique se o aparelho e as peças acessórias apresentam danos de transporte.
- Se possível, guarde a embalagem até ao termo do período de garantia.

Perigo!

O aparelho e o material da embalagem não são brinquedos! As crianças não devem brincar com sacos de plástico, películas ou peças de pequena dimensão! Existe o perigo de deglutição e asfixia!

- Serra de corte transversal sem fio
- Dispositivo de fixação
- Pega de transporte
- Parafuso de aperto para mesa rotativa
- Saco coletor de aparas
- Chave combinada
- Tampa para parafuso de aperto
- Parafuso para parafuso de aperto
- Base de apoio da peça ajustável (esquerda e direita)
- Parafuso limitador para base de apoio da peça (2x)
- Parafuso para pega de transporte (2x)
- Manual de instruções original
- Instruções de segurança

3. Utilização adequada

A serra de corte transversal sem fio serve para cortar madeira e materiais similares, em função do tamanho da máquina. A serra não se destina ao corte de lenha.

A máquina só pode ser utilizada para os fins a que se destina. Qualquer outro tipo de utilização é considerado inadequado. Os danos ou ferimentos de qualquer tipo daí resultantes são da responsabilidade do utilizador/operador e não do fabricante.

Chamamos a atenção para o facto de os nossos aparelhos não terem sido concebidos para uso comercial, artesanal ou industrial. Não assumimos qualquer responsabilidade se o aparelho for utilizado no comércio, artesanato ou indústria ou em actividades equiparáveis.

Só podem ser utilizados discos de serra adequados para a máquina. É proibido usar indiscriminadamente qualquer disco de corte.

De uma utilização adequada faz também parte o respeito pelas instruções de segurança, assim como pelas instruções de montagem e pelas indicações de funcionamento no manual de instruções.

As pessoas responsáveis pela operação e manutenção da máquina têm de estar familiarizadas com a mesma e ter conhecimento dos possíveis perigos. Além disso, devem ser escrupulosamente respeitadas as normas para a prevenção de acidentes atualmente em vigor. Deverão ser respeitadas igualmente todas as demais regras

gerais no domínio da medicina e segurança no trabalho.

O fabricante não se responsabiliza por alterações arbitrárias efetuadas na máquina, nem pelos danos daí resultantes. Mesmo que a máquina seja utilizada da forma prevista, não são de excluir por completo fatores de risco residual.

Devido à construção e à estrutura da máquina podem ocorrer as seguintes situações:

- Contacto do disco de serra na zona destapada da serra.
- Aproximação das mãos ao disco de serra em movimento (ferimento por corte)
- Rechaço de peças ou partes de peças.
- Quebras do disco de serra.
- Projeção de fragmentos de metal duro defeituosos do disco de serra.
- Lesões auditivas devido à não-utilização da proteção auditiva necessária.
- Emissões de pó da madeira prejudiciais à saúde no caso de utilização em espaços fechados.

4. Dados técnicos

Alimentação de tensão do motor 36 V d.c.
 Rotações em vazio n_0 : 3800 r.p.m.
 Disco de serra com pastilhas de metal duro: $\varnothing 210 \times \varnothing 30 \times 1,8$ mm
 Número de dentes: 40
 Raio de ação: $-47^\circ / 0^\circ / +47^\circ$
 Corte em meia-esquadria à esquerda: de 0° a 45°
 Largura de corte a 90° : 310 x 65 mm
 Largura de corte a 45° : 210 x 65 mm
 Largura de corte a $2 \times 45^\circ$ (corte duplo em meia esquadria à esquerda): 210 x 35 mm
 Altura de corte máx.: 65 mm
 Profundidade da peça máx.: 310 mm
 Peso: aprox. 13 kg
 Classe de laser: 2
 Comprimento de onda do laser: 650 nm
 Potência do laser: ≤ 1 mW
 Classe de proteção III/◇

Tamanho mínimo das peças: corte apenas peças que tenham comprimento suficiente para serem fixadas com o dispositivo de fixação – comprimento mínimo 160 mm.

Esta máquina está equipada com um disco de serra de corte fino (largura de corte 1,8 mm) para serras de corte transversal sem fio. Se for utilizado um disco de serra com uma largura de corte superior podem ocorrer perdas de potência.

Esta máquina destina-se a ser utilizada exclusivamente com baterias e respetivos carregadores da série Einhell Power-X. Os modelos atuais podem ser consultados nas descrições dos produtos disponíveis online.

Perigo!

Ruído

Os valores de ruído são medidos de acordo com a EN 62841.

Nível de pressão acústica L_{pA} 85,4 dB(A)
 Incerteza K_{pA} 3 dB(A)
 Nível de potência acústica L_{WA} 98,4 dB(A)
 Incerteza K_{WA} 3 dB(A)

Use uma proteção auditiva.

O ruído pode provocar danos auditivos.

Os valores de emissão de ruídos indicados foram medidos segundo um método de ensaio normalizado e podem ser utilizados para a comparação de uma ferramenta elétrica com outra.

Os valores de emissão de ruídos indicados também podem ser utilizados para um cálculo provisório da carga.

Aviso:

As emissões de ruído podem divergir dos valores indicados durante a utilização efetiva da ferramenta elétrica, consoante o tipo de utilização da mesma, em especial, o tipo de peça a trabalhar.

Reduza a produção de ruído e de vibração para o mínimo!

- Utilize apenas aparelhos em bom estado.
- Limpe e faça a manutenção do aparelho regularmente.
- Adapte o seu modo de trabalho ao aparelho.
- Não sobrecarregue o aparelho.
- Se necessário, submeta o aparelho a uma verificação.
- Desligue o aparelho, quando este não estiver a ser utilizado.

Cuidado!**Riscos residuais**

Mesmo quando esta ferramenta eléctrica é utilizada adequadamente, existem sempre riscos residuais. Dependendo do formato e do modelo desta ferramenta eléctrica podem ocorrer os seguintes perigos:

1. Lesões pulmonares, caso não seja utilizada uma máscara de protecção para pó adequada.
2. Lesões auditivas, caso não seja utilizada uma protecção auditiva adequada.
3. Danos para a saúde resultantes das vibrações na mão e no braço, caso a ferramenta seja utilizada durante um longo período de tempo ou se não for operada e feita a manutenção de forma adequada.

5. Antes da colocação em funcionamento

Aviso!

Retire sempre a bateria antes de efetuar ajustes no aparelho.

5.1 Generalidades

- A máquina tem de ser colocada de modo seguro, ou seja, deve ser aparafusada a uma bancada de trabalho, uma subestrutura universal ou semelhante.
- A máquina tem um furo para fixação na área dos apoios (34) em cada perna. Utilize-o para apertar parafusos convencionais, anilhas, anilhas de mola e porcas (não incluído no material a fornecer, à venda em lojas especializadas). Fixe a máquina nas quatro pernas.
- Antes da colocação em funcionamento, todas as coberturas e dispositivos de segurança têm de estar montados de forma adequada.
- O disco de serra deverá poder funcionar sem qualquer impedimento.
- No caso de madeiras já trabalhadas, preste atenção à existência de corpos estranhos, como p. ex. pregos ou parafusos, etc.
- Antes de carregar no interruptor para ligar/desligar, certifique-se de que o disco de serra está bem montado e de que as peças móveis trabalham com suavidade.

5.2 Montar a serra (figuras 1-9, 24)

- Fixe a pega de transporte (9) com os parafusos (53) na cabeça da máquina (4).
- Insira o parafuso (44) no furo do parafuso de aperto (14) e posicione a chave combinada (42) na cabeça do parafuso.
- Coloque agora o parafuso de aperto (14) no veio (45) de modo a que o parafuso (44) no orifício roscado. Fixe o parafuso de aperto (14) com o parafuso (44) ao veio (45).
- Coloque a tampa (43) no parafuso de aperto (14).
- Encaixe os pinos da guia das bases de apoio das peças ajustáveis (47) nos furos centrais da carcaça da máquina.
- Para levar as bases de apoio das peças (47) para a posição mais interior, acione a alavanca (48) no lado inferior da base de apoio da peça.
- Proteja as bases de apoio das peças contra quedas, apertando os parafusos limitadores (49) nas barras-guia.
- O saco coletor de aparas (22) é colocado sobre o bocal de ligação para extração de poeiras (51) da serra de corte transversal, alargando o anel de metal na abertura. O saco coletor de aparas está montado de modo seguro, assim que o anel de metal retomar a sua forma inicial.
- O dispositivo de fixação (8) pode ser montado tanto à direita como à esquerda na bancada da serra fixa (18).
- Fixe o dispositivo de fixação (8) sempre com o parafuso de aperto (26).
- Para fixar as peças a trabalhar na horizontal, pode-se fixar o dispositivo de fixação no suporte (54).
- **Nota:** A chave combinada (42) deve ser guardada na parte de trás da máquina (comp. figura 24).

5.3 Ajustar a serra (figuras 1-4, 9-10)

- Para ajustar a mesa rotativa (17) é necessário desbloqueá-la primeiro, para isso solte o parafuso de aperto (14) dando aprox. 2 voltas. Só então é que a mesa rotativa pode ser ajustada com o botão de destravamento (46) premido.
- Gire a mesa rotativa (17) e o ponteiro (15) para a medida angular pretendida na escala (16).
- A serra dispõe de posições fixas a -45°, -30°, -22,5°, -15°, 0°, 15°, 22,5°, 30° e 45°, nas quais a mesa rotativa (17) tem um engate audível. Assim que a mesa rotativa esteja en-

gatada, a posição tem de ser adicionalmente fixada, apertando o parafuso de aperto (14).

- Se forem necessárias outras posições angulares, basta fixar a mesa rotativa (17) através do parafuso de aperto (14).
- Para desbloquear a serra da posição inferior, prima ligeiramente a cabeça da máquina (4) para baixo e puxe ao mesmo tempo o pino de retenção (25) do suporte do motor para fora.
- Vire a cabeça da máquina (4) para cima.
- Para deslocar as bases de apoio das peças (47), pressione a alavanca no lado inferior da base de apoio da peça (48) e de seguida puxe a base de apoio da peça para fora, para a direita ou para a esquerda.
- Para fazer vários cortes com o mesmo comprimento, pode-se abrir o encosto para o comprimento (50).
- Para inclinar a cabeça da máquina (4) para a esquerda, num ângulo máx. de 45°, basta soltar a alavanca de bloqueio (21). Depois de alcançar a medida angular pretendida do ponteiro (20) na escala (19), volte a fixar a cabeça da máquina (4) com a alavanca de bloqueio (21).
- Para garantir uma posição segura da serra ajuste o apoio regulável (13), rodando-o, de modo a que a serra fique horizontal e estável.
- A cabeça da máquina (4) pode ser movida para a frente e para trás mediante a função de tração. Para anular a função de tração, as barras-guia podem ser fixadas numa determinada posição com o parafuso de aperto (10).

5.4 Ajuste preciso da barra de encosto (figura 11)

- Desloque a cabeça da máquina (4) para baixo e fixe-a com o pino de retenção (25).
- Fixe a posição da mesa rotativa (17) a 0°.
- Coloque o esquadro de encosto de 90° (a) entre o disco de serra (7) e a barra de encosto (11).
- Desapertar os quatro parafusos de regulação (12) com a chave hexagonal, ajustar a barra de encosto (11) para 90° em relação ao disco de serra (7) e voltar a apertar os parafusos de regulação (12).
- O esquadro de encosto (a) e a chave hexagonal de 4 mm não estão incluídos no material a fornecer - à venda em lojas especializadas.

5.5 Ajuste preciso do encosto para o corte transversal a 90° (figuras 1, 12, 13)

- Fixe a posição da mesa rotativa (17) a 0°.
- Solte a alavanca de bloqueio (21) e incline a cabeça da máquina (4) totalmente para a direita com o punho (1).
- Coloque o esquadro de encosto de 90° (a) entre o disco de serra (7) e a mesa rotativa (17).
- Ajuste o parafuso de regulação (29) até que haja um ângulo de 90° entre o disco de serra (7) e a mesa rotativa (17).
- Por fim, verifique a posição do ponteiro (20) na escala (19). Se o ponteiro (20) ainda não indicar o valor de ângulo correto na escala, este pode ser reajustado.
- Para reajustar, abra o parafuso de fixação do ponteiro (20) com uma chave de parafusos. Ajuste o ponteiro para a posição desejada na escala e volte a apertar o parafuso de fixação.
- O esquadro de encosto (a) e a chave hexagonal de 4 mm não estão incluídos no material a fornecer - à venda em lojas especializadas.

5.6 Ajuste preciso do encosto para o corte em meia-esquadria a 45° (figuras 1, 12, 14)

- Fixe a posição da mesa rotativa (17) a 0°.
- Solte a alavanca de bloqueio (21) e incline a cabeça da máquina (4) totalmente para a esquerda a 45° com o punho (1).
- Coloque o esquadro de encosto de 45° (b) entre o disco de serra (7) e a mesa rotativa (17).
- Ajuste o parafuso de regulação (30) até que haja um ângulo de 45° entre o disco de serra (7) e a mesa rotativa (17).
- O esquadro de encosto (b) e a chave hexagonal de 4 mm não estão incluídos no material a fornecer - à venda em lojas especializadas.

6. Operação

6.1 Carregar o pack de acumuladores de lítio (figuras 15, 16, 23)

1. Retire a bateria (39) do encaixe (40), premiando o botão de fixação na bateria e puxando este para fora do encaixe.
2. Verifique se a tensão de rede indicada na placa de características corresponde à tensão de rede existente. Ligue a ficha de alimentação do carregador (41) à tomada. O LED

- verde começa a piscar.
3. Empurre a bateria no carregador.

No ponto 10 (visor do carregador), encontra uma tabela com os significados da indicação LED no carregador.

Se o carregamento do pack de acumuladores não for possível, verifique

- se existe tensão de rede na tomada.
- se existe um contacto correto nos contactos de carregamento do carregador.

Se continuar a não ser possível carregar o pack de acumuladores, envie

- o carregador e o adaptador de carregamento
 - e o pack de acumuladores
- para o nosso serviço de assistência técnica.

Tendo em vista uma vida útil longa do pack de acumuladores, deve providenciar um recarregamento atempado do pack de acumuladores de lítio. Isto é absolutamente necessário caso verifique que a potência do aparelho sem fio está a diminuir.

6.2 Ajuste da barra de encosto ajustável (figuras 17-20)

Aviso! A barra de encosto ajustável (37) tem de ser fixada na posição interna, para cortes transversais a 90°:

- Abra o parafuso de aperto (38) da barra de encosto ajustável e empurre a barra de encosto ajustável para dentro.
- A barra de encosto ajustável (37) tem de ser fixada antes da posição mais interna possível, de modo a que a distância entre a barra de encosto (37) e o disco de serra (7) seja de, no máximo, 5 mm.
- Antes de efetuar o corte, verifique se não existe o perigo de colisão entre a barra de encosto e o disco de serra.
- Aperte novamente o parafuso de aperto (38).

Aviso! A barra de encosto ajustável (37) tem de ser fixada numa posição exterior para cortes em meia-esquadria de 0°-45° (com a cabeça da serra inclinada ou a mesa rotativa com ajuste do ângulo):

- Abra o parafuso de aperto (38) da barra de encosto ajustável e empurre a barra de encosto ajustável para fora.

- A barra de encosto ajustável (37) tem de ser fixada antes da posição mais interna possível, de modo a que a distância entre a barra de encosto (37) e o disco de serra (7) seja de, no máximo, 5 mm.
- Antes de efetuar o corte, verifique se não existe o perigo de colisão entre a barra de encosto e o disco de serra.
- Aperte novamente o parafuso de aperto (38).

Aviso! A barra de encosto ajustável no lado direito tem de permanecer sempre fixa na posição interior.

6.3 Corte transversal a 90° e mesa rotativa a 0° (figuras 1-4, 9, 17)

No caso das larguras de corte até aprox. 100 mm, a função de tração da serra pode ser fixada na posição posterior, com a ajuda do parafuso de aperto para barra de tração (10). Para as larguras de corte superiores a 100 mm, certifique-se de que o parafuso de aperto para barra de tração (10) está solto e que a cabeça da máquina (4) pode ser deslocada.

- Coloque a cabeça da máquina (4) na posição superior.
- Com o punho (1), empurre a cabeça da máquina (4) para trás e se necessário fixe-a nesta posição. (Em função da largura de corte)
- Coloque a madeira a cortar junto à barra de encosto (11) e sobre a mesa rotativa (17).
- Fixe o material sobre a bancada da serra fixa (18) com a ajuda do dispositivo de fixação (8), para evitar deslocamentos durante o processo de corte.
- Fixe o material plano, que assenta com o lado largo sobre bancada da serra, com o dispositivo de fixação no sentido vertical (comp. figura 9a).
- Em alternativa, fixe o material plano, que assenta com o lado plano sobre bancada da serra, com o dispositivo de fixação no sentido horizontal (comp. Figura 9b).
- Acione a alavanca de desbloqueio (3) para desbloquear o interruptor para ligar/desligar (2).
- Para ligar o motor, prima o interruptor para ligar/desligar (2).
- Com a barra de tração fixa: movimente a cabeça da máquina (4) para baixo com o auxílio do punho (1) de forma uniforme, exercendo uma ligeira pressão até o disco de serra (7) ter cortado a peça a trabalhar.

- Com a barra de tração não fixa: puxe a cabeça da máquina (4) totalmente para a frente e baixe-a por inteiro de modo uniforme com o auxílio do punho (1), exercendo uma ligeira pressão. Agora, empurre a cabeça da máquina (4) completamente para trás, lentamente e de forma uniforme, até que o disco de serra (7) tenha cortado totalmente a peça a trabalhar.
- Depois de concluir o processo de corte, desloque novamente a cabeça da máquina (4) para a posição de descanso, em cima, e solte o interruptor para ligar/desligar (2).

Atenção! A mola de retorno obriga a cabeça da máquina a regressar automaticamente para cima, ou seja, depois de concluído o corte, em vez de largar o punho (1), desloque a cabeça da máquina (4) lentamente para cima com uma leve contrapressão.

6.4 Corte transversal a 90° e mesa rotativa de 0° a 45° (figuras 1-4, 18)

Com a serra de corte transversal, podem ser executados cortes transversais a 0° - 45° à esquerda e 0° - 45° à direita relativamente à barra de encosto.

- Para desapertar a mesa rotativa (17), solte o parafuso de aperto (14).
- Gire a mesa rotativa (17) e o ponteiro (15) para a medida angular pretendida na escala (16).
- Torne a apertar o parafuso de aperto (14) para fixar a mesa rotativa (17).
- Execute o corte tal como descrito no ponto 6.3.

6.5 Corte em meia-esquadria de 0° a 45° e mesa rotativa a 0° (figuras 1-4, 19)

Com a serra de corte transversal, podem ser executados cortes em meia-esquadria à esquerda num ângulo de 0 a 45° relativamente à superfície de trabalho.

- Se necessário, desmonte o dispositivo de fixação (8) no lado esquerdo da bancada da serra (18) e monte no lado direito da bancada da serra fixa (18).
- Coloque a cabeça da máquina (4) na posição superior.
- Fixe a posição da mesa rotativa (17) a 0°.
- Ajuste o ângulo de corte em meia esquadria na cabeça da máquina conforme descrito no ponto 5.5.
- Execute o corte conforme descrito no ponto 6.3.

6.6 Corte em meia-esquadria de 0° a 45° e mesa rotativa de 0° a 45° (figuras 1-4, 20)

Com a serra de corte transversal podem ser executados cortes em meia-esquadria à esquerda num ângulo de 0° a 45° relativamente à superfície de trabalho, ajustando simultaneamente a mesa rotativa à esquerda num ângulo de 0° a 45° ou à direita num ângulo de 0° a 45° relativamente à barra de encosto (corte duplo em meia esquadria).

- Se necessário, desmonte o dispositivo de fixação (8) ou monte-o no lado oposto da bancada da serra fixa (18).
- Coloque a cabeça da máquina (4) na posição superior.
- Para desapertar a mesa rotativa (17), solte o parafuso de aperto (14).
- Ajuste a mesa rotativa (17) para o ângulo pretendido com o punho (1) (ver a esse respeito também o ponto 6.4).
- Volte a apertar o parafuso de aperto (14) para fixar a mesa rotativa.
- O ajuste do ângulo de corte em meia esquadria na cabeça da máquina e da barra de encosto é realizado conforme descrito nos pontos 5.5 e 6.2.
- Execute o corte tal como descrito no ponto 6.3.

6.7 Limitação de profundidade de corte (figura 21)

- Através do parafuso (27), a profundidade de corte pode ser ajustada de forma contínua. Para tal, solte a porca serrilhada no parafuso (27). Ajuste a profundidade de corte pretendida, apertando ou desapertando o parafuso (27) e, de seguida, volte a apertar a porca serrilhada no parafuso (27).
- Proceda a um corte de ensaio para verificar o ajuste.

6.8 Saco coletor de aparas (fig. 8)

A serra está equipada com um saco coletor de aparas (22). O saco coletor de aparas (22) pode ser esvaziado através do fecho de correr que se encontra do lado inferior.

6.9 Substituição do disco de serra (figuras 1, 22)

- Perigo! Retire a bateria antes de substituir o disco de serra.
- Use luvas durante a substituição do disco de serra, de forma a evitar ferimentos!
- Com uma mão, pressione o bloqueio do veio (5) e com a outra mão coloque a chave

combinada (42) no parafuso de fixação (31). Após uma volta, no máx., o bloqueio do veio (5) fica encaixado.

- Para soltar o parafuso de fixação (31), exerça um pouco mais de força para a direita.
- Desaperte totalmente o parafuso de fixação (31) e retire a anilha (33) e o flange exterior (32).
- Retire o disco de serra (7) do flange interior e remova-o por baixo.
- Limpe cuidadosamente o parafuso de fixação (31), o flange exterior (32), a anilha (33), o flange interior.
- Para colocar e apertar o novo disco de serra (7), proceda na sequência inversa.
- **Atenção!** O biselado de corte dos dentes, ou seja, o sentido de rotação do disco de serra (7) tem de coincidir com o sentido indicado pela seta existente na carcaça.
- Antes de continuar a trabalhar com a serra, verifique a operacionalidade dos dispositivos de proteção.
- **Aviso!** Após cada substituição do disco de serra, verifique se a proteção do disco de serra (6) se abre e volta a fechar de acordo com os requisitos. Verifique adicionalmente se o disco de serra (7) se desloca livremente na proteção do disco de serra (6).
- **Aviso!** Após cada substituição do disco de serra, verifique se este gira livremente no elemento de inserção da bancada (52), tanto na vertical como inclinado a 45°.
- **Aviso!** Um elemento de inserção da bancada (52) desgastado ou danificado tem de ser substituído imediatamente. Abra para tal os parafusos de fenda em cruz no elemento de inserção da bancada (52) e remova-o da mesa rotativa (17). Monte o novo elemento de inserção da bancada (52) na sequência inversa.
- **Aviso!** A substituição e o alinhamento do disco de serra (7) têm de ser executados de forma adequada.

6.10 Transporte (fig. 1-4)

- Aperte o parafuso de aperto (14) para bloquear a mesa rotativa (17)
- Pressione a cabeça da máquina (4) para baixo e fixe-a com o pino de retenção (25). A serra está agora bloqueada na posição inferior.
- Transporte a máquina pela pega de transporte (9).
- Para voltar a montar a máquina, siga o ponto 5.2 + 5.3.


6.11 Funcionamento do laser (figuras 12, 23)

Ligar: para ligar o laser (35) coloque o interruptor para ligar/desligar do laser (36) na posição

„●—“. É projetada uma linha laser na peça a trabalhar que indica a orientação precisa do corte.

Desligar: coloque o respetivo interruptor para ligar/desligar (36) na posição „OFF“.

6.12 Funcionamento da lâmpada LED (figuras 12, 23)

- Para uma boa iluminação da área de trabalho, pode-se utilizar a lâmpada LED para além da iluminação da sala. O interruptor para ligar/desligar (24) da lâmpada LED encontra-se no lado superior da cabeça da máquina, entre o punho (1) e o encaixe para a bateria (40).
- Ligar: posição do interruptor „“
- Desligar: posição do interruptor „OFF“

7. Limpeza, manutenção e encomenda de peças sobressalentes

Perigo!

Retire a bateria antes de qualquer trabalho de limpeza.

7.1 Limpeza

- Mantenha os dispositivos de segurança, ranhuras de ventilação e a carcaça do motor o mais limpo possível. Esfregue o aparelho com um pano limpo ou sobre com ar comprimido a baixa pressão.
- Aconselhamos a limpar o aparelho directamente após cada utilização.
- Limpe regularmente o aparelho com um pano húmido e um pouco de sabão. Não utilize detergentes ou solventes; estes podem corroer as peças de plástico do aparelho. Certifique-se de que não entra água para o interior do aparelho. A entrada de água num aparelho eléctrico aumenta o risco de choque eléctrico.

7.2 Escovas de carvão

No caso de formação excessiva de faíscas, mande verificar as escovas de carvão por um electricista.

Perigo! As escovas de carvão só podem ser substituídas por um electricista.

7.3 Manutenção

No interior do aparelho não existem quaisquer peças que necessitem de manutenção.

7.4 Encomenda de peças sobressalentes:

Ao encomendar peças sobressalentes, devem-se fazer as seguintes indicações:

- Tipo da máquina
 - Número de artigo da máquina
 - Número de identificação da máquina
 - Número da peça sobressalente necessária
- Podem encontrar os preços e informações actuais em www.isc-gmbh.info

8. Eliminação e reciclagem

O aparelho encontra-se dentro de uma embalagem para evitar danos de transporte. Esta embalagem é matéria-prima, podendo ser reutilizada ou reciclada. O aparelho e os respectivos acessórios são de diferentes materiais, como p. ex. o metal e o plástico. Não deite os aparelhos deitados para o lixo doméstico. Para uma eliminação ecologicamente correcta, o aparelho deve ser entregue num local de recolha adequado. Se não tiver conhecimento de nenhum local de recolha, informe-se junto da sua administração autárquica.

9. Armazenagem

Guarde o aparelho e os respectivos acessórios em local escuro, seco e sem risco de formação de gelo, fora do alcance das crianças. A temperatura ideal de armazenamento situa-se entre os 5 e os 30 °C. Guarde a ferramenta eléctrica na embalagem original.



Só para países da UE

Não deite as ferramentas eléctricas para o lixo doméstico!

Segundo a directiva europeia 2012/19/CE relativa aos resíduos de equipamentos eléctricos e electrónicos e a respectiva transposição para o direito interno, as ferramentas eléctricas usadas têm de ser recolhidas separadamente e entregues nos locais de recolha previstos para o efeito.

Alternativa de reciclagem relativa à solicitação de devolução:

O proprietário do aparelho eléctrico, no caso de não optar pela devolução, é obrigado a reciclar adequadamente o aparelho eléctrico. Para tal, o aparelho usado também pode ser entregue a um ponto de recolha que trate da eliminação de resíduos, respeitando a legislação nacional sobre resíduos e respectiva reciclagem. Não estão abrangidos os meios auxiliares e os acessórios sem componentes electrónicos, que acompanham os aparelhos usados.

A reprodução ou duplicação, mesmo que parcial, da documentação e dos anexos dos produtos carece da autorização expressa da iSC GmbH.

Reservado o direito a alterações técnicas

10. Visor do carregador

Estado do visor		Significado e medida a adotar
LED vermelho	LED verde	
Desligado	A piscar	Operacionalidade O carregador está ligado à rede e encontra-se operacional; o acumulador não está no carregador.
Ligado	Desligado	Carregamento O carregador carrega o acumulador no modo de carregamento rápido. Os tempos de carregamento correspondentes encontram-se diretamente no carregador. Nota! Os tempos de carregamento reais podem diferir dos tempos de carregamento indicados em função da carga de acumulador disponível.
Desligado	Ligado	O acumulador está carregado e está operacional. De seguida, é comutado para um carregamento parcial até estar totalmente carregado. Para tal, deixe o acumulador aprox. mais 15 min. no carregador. Medida a adotar: Remova o acumulador do carregador. Desligue o carregador da rede.
A piscar	Desligado	Carregamento condicionado O carregador encontra-se no modo de carregamento moderado. Aqui, por motivos de segurança, o acumulador é carregado mais lentamente, precisando de mais tempo até estar carregado. Tal pode dever-se às seguintes causas: - O acumulador passou muito tempo sem ser carregado. - A temperatura do acumulador não se encontra na faixa ideal. Medida a adotar: Aguarde até o carregamento estar concluído; o acumulador pode, no entanto, continuar a ser carregado.
A piscar	A piscar	Falha Já não é possível efetuar o carregamento. O acumulador tem um defeito. Medida a adotar: Um acumulador com defeito não deve voltar a ser carregado. Remova o acumulador do carregador.
Ligado	Ligado	Temperatura anómala O acumulador está demasiado quente (p. ex. radiação solar direta) ou demasiado frio (abaixo dos 0° C) Medida a adotar: Retire o acumulador e guarde-o 1 dia à temperatura ambiente (a aprox. 20° C).

Informações do serviço de assistência técnica

Estamos representados em todos os países mencionados no certificado de garantia por agentes autorizados competentes, cujos contactos poderá encontrar no certificado de garantia. Estes encontram-se ao seu dispor para todos os serviços de que necessita, tais como reparações, fornecimento de peças sobressalentes e peças desgastadas ou a aquisição de consumíveis.

Deve-se ter em atenção que, neste produto, as seguintes peças estão sujeitas a um desgaste natural ou decorrente da sua utilização, ou então são necessárias como consumíveis.

Categoria	Exemplo
Peças de desgaste*	Escovas de carvão, Acumulador
Consumíveis/peças consumíveis*	Lâmina de serra
Peças em falta	

* não incluído obrigatoriamente no material a fornecer!

Em caso de deficiências ou erros, pedimos-lhe que comunique o problema através da página de Internet www.isc-gmbh.info. Certifique-se de que faz uma descrição exacta do problema, respondendo sempre às seguintes questões:

- O aparelho já funcionou alguma vez ou possui o defeito desde o início?
- Antes do surgimento do defeito, apercebeu-se de algo estranho (sintoma antes do defeito)?
- Na sua opinião, que erro de funcionamento apresenta o aparelho (sintoma principal)?
Descreva este erro de funcionamento.

Certificado de garantia

Estimado(a) cliente,

os nossos produtos são submetidos a um rigoroso controlo de qualidade. Se, ainda assim, o aparelho não funcionar nas devidas condições, lamentamos esse facto e pedimos-lhe que se dirija ao nosso serviço de assistência técnica na morada indicada no presente certificado de garantia. Se preferir, também pode contactar-nos telefonicamente através do número de assistência técnica indicado. O exercício dos direitos de garantia está sujeito às seguintes condições:

1. As presentes condições de garantia dirigem-se exclusivamente aos consumidores, ou seja, pessoas naturais, que não desejam utilizar este produto quer no âmbito da sua actividade comercial quer de outra actividade independente. As presentes condições de garantia regem as prestações de garantia adicionais com que o fabricante abaixo designado se compromete, além dos termos legais de garantia, para com os compradores dos seus novos aparelhos e não afectam os seus direitos legais de garantia. O nosso serviço de garantia é prestado gratuitamente.
2. O serviço de garantia cobre exclusivamente as deficiências num novo aparelho adquirido do fabricante abaixo designado, e que sejam decorrentes de erros de material ou de fabrico comprovados, e está, por nossa opção, limitado à eliminação de tal falta no aparelho ou à substituição do mesmo. Chamamos a atenção para o facto de os nossos aparelhos não terem sido concebidos para uso comercial, artesanal ou profissional. Não haverá, por isso, lugar a um contrato de garantia no caso de o aparelho ter sido utilizado, dentro do período de garantia, em empresas do sector comercial, artesanal ou industrial ou actividades equiparáveis.
3. Excluídos pela nossa garantia estão:
 - Danos no aparelho resultantes da inobservância das instruções de montagem ou de uma instalação incorrecta, da inobservância do manual de instruções (como p. ex. a ligação a uma tensão de rede ou tipo de corrente errada) ou da inobservância das disposições de segurança ou da exposição do aparelho a condições ambientais anormais ou de uma conservação e manutenção insuficientes.
 - Danos no aparelho resultantes de utilizações abusivas ou indevidas (como p. ex. uma sobrecarga do aparelho ou utilização de ferramentas de trabalho ou acessórios não autorizados), a penetração de corpos estranhos no aparelho (como p. ex. areia, pedras ou pó, danos de transporte), o uso de força ou impactos externos (como p. ex. danos resultantes de quedas).
 - Danos no aparelho ou nas peças do aparelho associados a um desgaste decorrente do uso, um desgaste natural habitual ou de outro tipo.
4. O período de garantia é de 24 meses a contar da data de compra do aparelho. Os direitos de garantia devem ser reclamados dentro do período de garantia, no prazo de duas semanas após ter sido detectado o defeito. Está excluída a reclamação de direitos de garantia após o termo do período de garantia. A reparação ou a substituição do aparelho não implica o prolongamento do período de garantia nem dá origem à contagem de um novo período de garantia para o aparelho ou para eventuais peças sobressalentes montadas no mesmo. O mesmo se aplica no caso de a assistência técnica ter sido prestada no local.
5. Para activar a garantia, denuncie o aparelho defeituoso em: www.isc-gmbh.info. Tenha à disposição o talão ou outro comprovativo de compra do aparelho novo. Os aparelhos enviados sem o respectivo comprovativo ou sem a placa de características, serão excluídos pelo serviço de garantia devido à falta de atribuição. Se o defeito do aparelho estiver abrangido pelo nosso serviço de garantia, ser-lhe-á imediatamente enviado um aparelho novo ou reparado.

Naturalmente, também teremos todo o gosto em efectuar reparações que não estão, ou deixaram de estar, abrangidas pelo serviço de garantia. Nesse caso, terá de suportar os custos da reparação. Para este efeito, deverá enviar o aparelho para a morada do nosso serviço de assistência técnica.

Para peças de desgaste, consumíveis e em falta, consulte as restrições desta garantia, de acordo com as informações do serviço de assistência técnica deste manual de instruções.

Konformitätserklärung

- D** erklårt folgende Konformität gemäß EU-Richtlinie und Normen für Artikel
- GB** explains the following conformity according to EU directives and norms for the following product
- F** déclare la conformité suivante selon la directive CE et les normes concernant l'article
- I** dichiara la seguente conformità secondo la direttiva UE e le norme per l'articolo
- NL** verklaart de volgende overeenstemming conform EU richtlijn en normen voor het product
- E** declara la siguiente conformidad a tenor de la directiva y normas de la UE para el artículo
- P** declara a seguinte conformidade, de acordo com as diretiva CE e normas para o artigo
- DK** attesterer følgende overensstemmelse i medfør af EU-direktiv samt standarder for artikel
- S** förklarar följande överensstämmelse enl. EU-direktiv och standarder för artikeln
- FIN** vakuuttaa, että tuote täyttää EU-direktiivin ja standardien vaatimukset
- EE** tõendab toote vastavust EL direktiivile ja standarditele
- CZ** vydává následující prohlášení o shodě podle směrnice EU a norem pro výrobek
- SLO** potrjuje sledečo skladnost s smernico EU in standardi za izdelek
- SK** vydáva nasledujúce prehlásenie o zhode podľa smernice EU a noriem pre výrobok
- H** a cikkekhez az EU-irányvonal és Normák szerint a következő konformitást jelenti ki
- PL** deklaruje zgodność wymienionego ponizej artykułu z następującymi normami na podstawie dyrektywy WE.
- BG** декларира съответното съответствие съгласно Директива на ЕС и норми за артикул
- LV** paskaidro šādu atbilstību ES direktīvai un standartiem
- LT** apibūdina šį atitikimą EU reikalavimams ir prekės normoms
- RO** declară următoarea conformitate conform directivei UE și normelor pentru articolul
- GR** δηλώνει την ακόλουθη συμμόρφωση σύμφωνα με την Οδηγία ΕΚ και τα πρότυπα για το προϊόν
- HR** potvrđuje sljedeću usklađenost prema smjernicama EU i normama za artikl
- BIH** potvrđuje sljedeću usklađenost prema smjernicama EU i normama za artikl
- RS** potvrđuje sledeću usklađenost prema smernicama EZ i normama za artikal
- RUS** следующим удостоверяется, что следующие продукты соответствуют директивам и нормам ЕС
- UKR** проголошує про зазначену нижче відповідність виробу директивам та стандартам ЄС на виріб
- MK** ja izjavува следната сообрзност согласно EU-директивата и нормите за артикли
- TR** Ürünü ile ilgili AB direktifleri ve normları gereğince aşağıda açıklanan uygunluğu belirtir
- N** erklærer følgende samsvar i henhold til EU-direktivet og standarder for artikkel
- IS** Lýsir uppfyllingu EU-reglna og annarra staðla vöru

Akku-Zug-Kapp-Gehrungssäge TE-SM 36/210 Li - Solo / Ladegerät Power-X-Charger (Einhell)

- | | |
|---|--|
| <input type="checkbox"/> 2014/29/EU | <input checked="" type="checkbox"/> 2006/42/EC |
| <input type="checkbox"/> 2005/32/EC_2009/125/EC | <input type="checkbox"/> Annex IV
Notified Body:
Reg. No.: |
| <input type="checkbox"/> 2014/35/EU | <input type="checkbox"/> 2000/14/EC_2005/88/EC |
| <input type="checkbox"/> 2006/28/EC | <input type="checkbox"/> Annex V |
| <input checked="" type="checkbox"/> 2014/30/EU | <input type="checkbox"/> Annex VI
Noise: measured L _{WA} = dB (A); guaranteed L _{WA} = dB (A)
P = KW; L/Ø = cm
Notified Body: |
| <input type="checkbox"/> 2014/32/EU | <input type="checkbox"/> 2012/46/EU_(EU)2016/1628
Emission No.: |
| <input type="checkbox"/> 2014/53/EU | |
| <input type="checkbox"/> 2014/68/EU | |
| <input type="checkbox"/> (EU)2016/426
Notified Body: | |
| <input type="checkbox"/> (EU)2016/425 | |
| <input checked="" type="checkbox"/> 2011/65/EU_(EU)2015/863 | |

Standard references: EN 62841-1; EN 62841-3-9; EN 60825-1; EN 55014-1; EN 55014-2; EN 61000-3-2; EN 61000-3-3; EN 60335-1; EN 60335-2-29; EN 62233

Landau/Isar, den 13.06.2019

Weichselgartner/General-Manager

Dong/Product-Management

First CE: 19
Art.-No.: 43.008.80 I.-No.: 11018
Subject to change without notice

Archive-File/Record: NAPR017995
Documents registrar: Korbinian Wasmeier
Wiesenweg 22, D-94405 Landau/Isar



Two horizontal lines are positioned above the pencil. Below them are 28 additional horizontal lines, creating a series of 30 lines for writing.



EH 06/2019 (01)

