

A

Glimmerscheiben

B

C

D

E

F

G

H

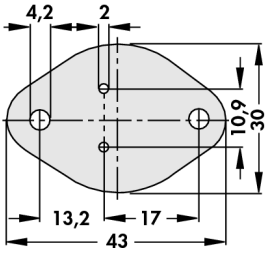
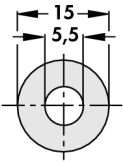
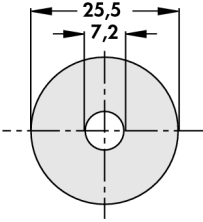
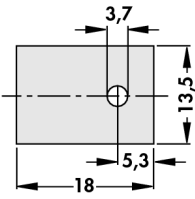
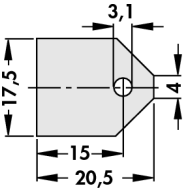
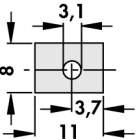
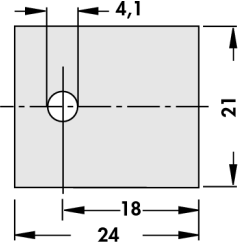
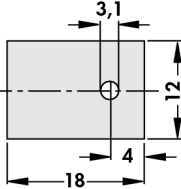
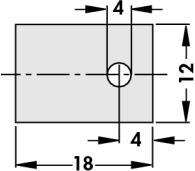
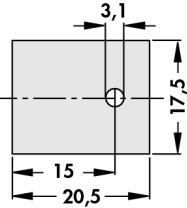
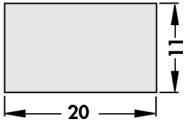
I

K

L

M

N

				
Art. Nr. GS 3 TO-3	Art. Nr. GS 4 D TO 93	Art. Nr. GS 5 D TO 93	Art. Nr. GS 66 P TO 66	Art. Nr. GS 3 P TOP 3
				
Art. Nr. GS 32 P SOT 32	Art. Nr. GS 218 TO 218	Art. Nr. GS 220 P TO 220	Art. Nr. GS 220 4 TO 220	Art. Nr. GS 3 P SL TOP 3
				
Art. Nr. GS 220 C TO 220				

Material	Muskovit
Materialstärke	0,05 mm
Isolationswiderstand	$3 \times 10^{17} \Omega/\text{cm}$
Wärmewiderstand (GS 3)	0,4 K/W
Durchschlagsfestigkeit	5 kV

E 11

Profile für Leiterkartenbauteile
Leiterplattenkühler
Profile für Leiterplattenmontage
Kühlkörper für Transistoren

→ A 92
→ A 90 - 92
→ A 90 - 111
→ C 4 - 9

Fingerkühlkörper
Abstandsbolzen
Distanzrollen
Gel-Wärmeleitfolie

→ C 2 - 3
→ E 24 - 31
→ E 32 - 33
→ E 7