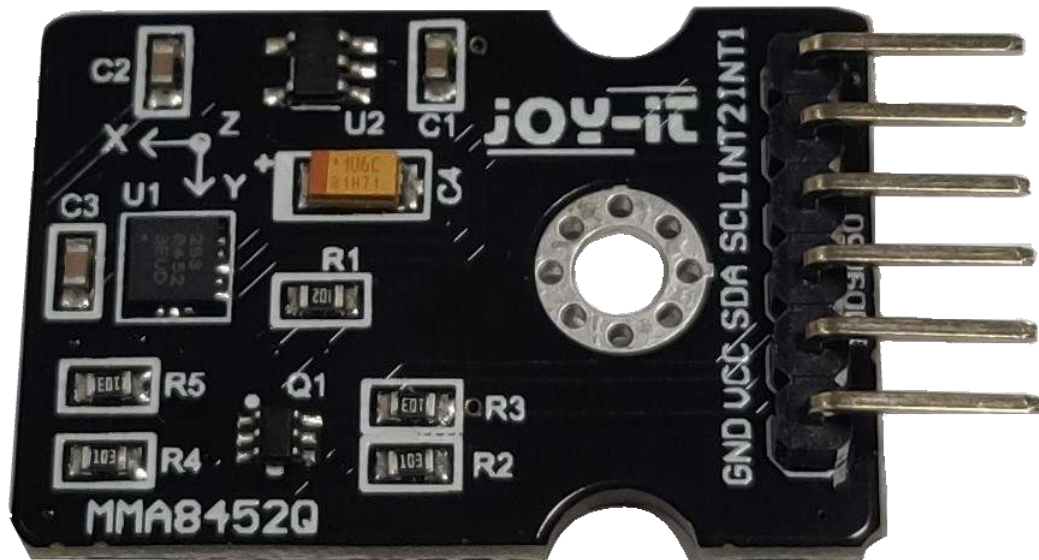


3-ACHSIGES DIGITALES BESCHLEUNIGUNGSSENSORMODUL

SEN-MMA5482Q



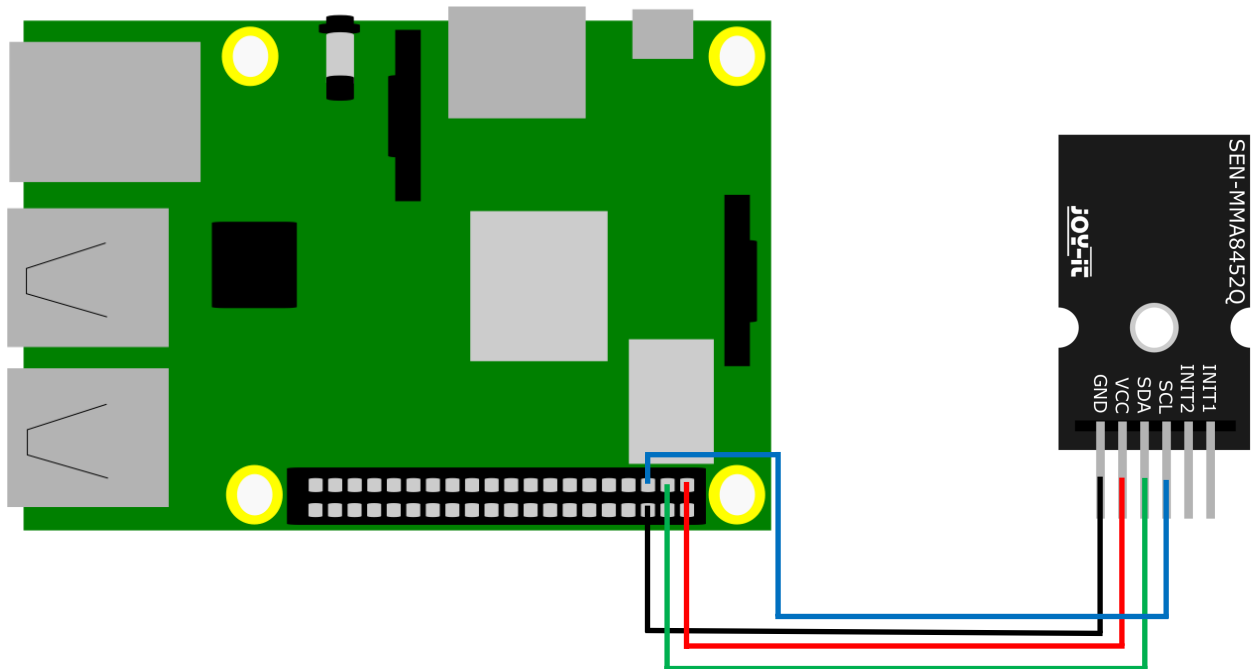
1. ALLGEMEINE INFORMATIONEN

Sehr geehrter Kunde,
vielen Dank, dass Sie sich für unser Produkt entschieden haben. Im Folgenden zeigen wir Ihnen, was bei der Inbetriebnahme und der Verwendung zu beachten ist.

Sollten Sie während der Verwendung unerwartet auf Probleme stoßen, so können Sie uns selbstverständlich gerne kontaktieren.

2. INBETRIEBNAHME MIT DEM RASPBERRY PI

Anschluss:



Raspberry Pi	MMA8452Q
GND (Pin 6)	GND
3v3 (Pin 1)	VCC
SDA (Pin 3)	SDA
SCL (Pin 5)	SCL

Installation:

Um den ADC verwenden zu können müssen Sie zunächst I2C aktivieren. Geben Sie dazu folgenden Befehl ein:

```
sudo raspi-config
```

Navigieren Sie nun zu dem Punkt **Interfacing Options** -> **I2C** und aktivieren Sie die I2C-Schnittstelle.

Erstellen Sie nun eine Datei mit der Dateierdung ".py" und kopieren Sie das Codebeispiel hinein.
Führen Sie anschließend die Datei mit dem unten gezeigten Konsolenbefehl aus.

```
sudo python Dateiname.py
```

Als Ausgabe sollten Sie nun die Werte der 3 Achsen sehen.

Codebeispiel:

```
# Distributed with a free-will license.
# Use it any way you want, profit or free, provided it fits in the licenses of its
# associated works.
import smbus
import time

# Get I2C bus
bus = smbus.SMBus(1)

# MMA8452Q address, 0x1D(28)
# Select Control register, 0x2A(42)
#     0x00(00) StandBy mode
bus.write_byte_data(0x1D, 0x2A, 0x00)
# MMA8452Q address, 0x1D(28)
# Select Control register, 0x2A(42)
#     0x01(01) Active mode
bus.write_byte_data(0x1D, 0x2A, 0x01)
# MMA8452Q address, 0x1D(28)
# Select Configuration register, 0x0E(14)
#     0x00(00) Set range to +/- 2g
bus.write_byte_data(0x1D, 0x0E, 0x00)

time.sleep(0.5)

# MMA8452Q address, 0x1D(28)
# Read data back from 0x00(0), 7 bytes
# Status register, X-Axis MSB, X-Axis LSB, Y-Axis MSB, Y-Axis LSB, Z-Axis MSB, Z-Axis LSB
data = bus.read_i2c_block_data(0x1D, 0x00, 7)

# Convert the data
xAccl = (data[1] * 256 + data[2]) / 16
if xAccl > 2047 :
    xAccl -= 4096

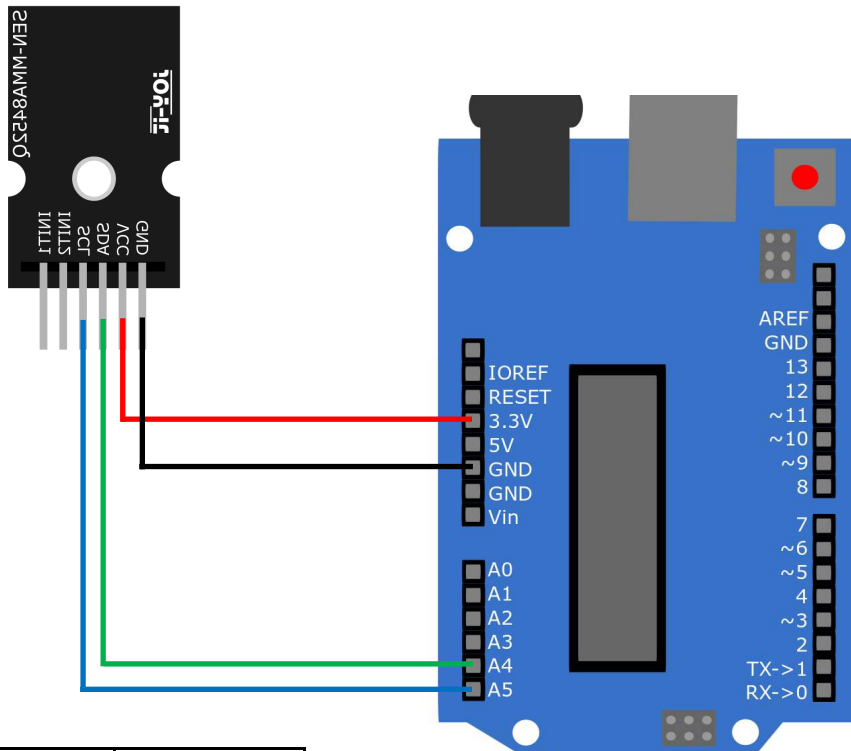
yAccl = (data[3] * 256 + data[4]) / 16
if yAccl > 2047 :
    yAccl -= 4096

zAccl = (data[5] * 256 + data[6]) / 16
if zAccl > 2047 :
    zAccl -= 4096

# Output data to screen
print "Acceleration in X-Axis : %d" %xAccl
print "Acceleration in Y-Axis : %d" %yAccl
print "Acceleration in Z-Axis : %d" %zAccl
```

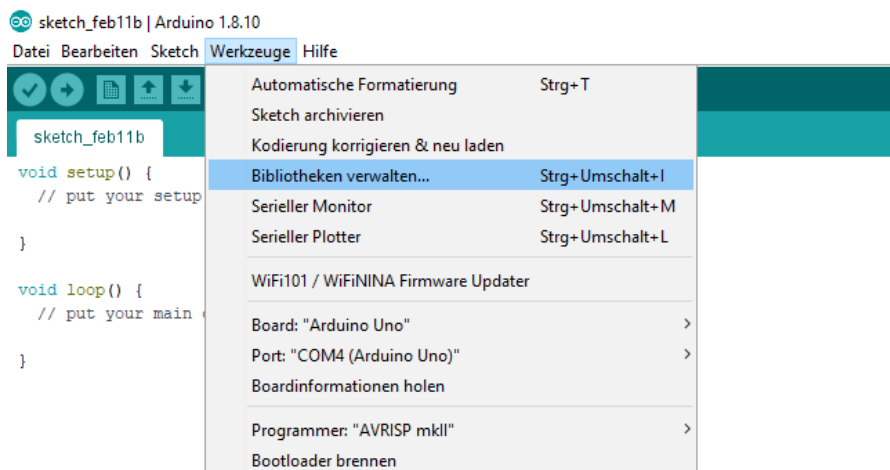
3. INBETRIEBNAHME MIT DEM ARDUINO

Anschluss:



ARD-Uno	MMA8452Q
3.3V	VCC
GND	GND
A4 (SDA)	SDA
A5 (SCL)	SCL

Um den Sensor mit dem Arduino nutzen zu können, müssen Sie zunächst eine Bibliothek installieren. Gehen Sie dazu auf **Werkzeuge** -> **Bibliotheken verwalten...**



Geben Sie nun oben in das Suchfeld `mma8452q` ein und installieren Sie die Bibliothek **SparkFun MMA8452Q Accelerometer...**

Bibliotheksverwalter



Typ **Alle** Thema **Alle**

MMA8453_n0m1 by Noah Shibley, Michael Grant
an Arduino Library for the Freescale MMA8453Q & MMA8452Q accelerometer. This library has been tested with the Freescale MMA8453Q and MMA8452Q Accelerometer chips. MMA8451 has 14bits digital resolution and it is not implemented in this version.
[More info](#)

SparkFun MMA8452Q Accelerometer by SparkFun Electronics
Basic I2C functionality of the [MMA8452Q Accelerometer Breakout](#) Sensor has user selectable scales of 2g/4g/8g, as well as low power mode, and 12 bit resolution.
[More info](#)

Version 1.4.0

Sie können nun unter **Datei** -> **Beispiele** -> **SparkFun MMA8452Q Accelerometer** einer der Beispieldateien auswählen und auf Ihren Arduino laden.

Achten Sie darauf das richtige **Board** und den richtigen **Port** unter **Werkzeuge** auszuwählen.

sketch_feb11b | Arduino 1.8.10

Datei Bearbeiten Sketch Werkzeuge Hilfe

- Neu Strg+N
- Öffnen... Strg+O
- Letzte öffnen >
- Sketchbook >
- Beispiele** >
- Schließen Strg+W
- Speichern Strg+S
- Speichern unter... Strg+Umschalt+S
- Seite einrichten Strg+Umschalt+P
- Drucken Strg+P
- Voreinstellungen Strg+Komma
- Beenden Strg+Q

- Beispiele aus eigenen Bibliotheken
- Adafruit ADS1X15 >
- Adafruit BME680 Library >
- Adafruit BMP280 Library >
- Adafruit CCS811 Library >
- Adafruit Circuit Playground >
- Adafruit GFX Library >
- Adafruit ILI9341 >
- Adafruit microbit Library >
- Adafruit SSD1306 >
- Adafruit STMPE610 >
- Adafruit TouchScreen >
- Automaton >
- Average-master >
- BLEPeripheral >
- DallasTemperature >
- DHT sensor library >
- DS2431 >
- FastLED >
- Gaussian >
- IRremote >
- LiquidCrystal I2C >
- MCP3221 >
- MeanFilterLib >
- movingAvg >
- NeoNextion >
- OneWire >
- PubSubClient >
- PulseSensor Playground >
- PWM >
- SmoothADC >
- SparkFun MMA8452Q Accelerometer** >
- TimerOne >

- Example1_BasicReading
- Example2_RawDataReading

4. SONSTIGE INFORMATIONEN

Unsere Informations- und Rücknahmepflichten nach dem Elektroggesetz (ElektroG)

Symbol auf Elektro- und Elektronikgeräten:



Diese durchgestrichene Mülltonne bedeutet, dass Elektro- und Elektronikgeräte **nicht** in den Hausmüll gehören. Sie müssen die Altgeräte an einer Erfassungsstelle abgeben. Vor der Abgabe haben Sie Altbatterien und Altkumulatoren, die nicht vom Altgerät umschlossen sind, von diesem zu trennen.

Rückgabemöglichkeiten:

Als Endnutzer können Sie beim Kauf eines neuen Gerätes, Ihr Altgerät (das im Wesentlichen die gleiche Funktion wie das bei uns erworbene neue erfüllt) kostenlos zur Entsorgung abgeben. Kleingeräte bei denen keine äußere Abmessungen größer als 25 cm sind können unabhängig vom Kauf eines Neugerätes in Haushaltsüblichen Mengen abgeben werden.

Möglichkeit Rückgabe an unserem Firmenstandort während der Öffnungszeiten:

Simac GmbH, Pascalstr. 8, D-47506 Neukirchen-Vluyn

Möglichkeit Rückgabe in Ihrer Nähe:

Wir senden Ihnen eine Paketmarke zu mit der Sie das Gerät kostenlos an uns zurücksenden können. Hierzu wenden Sie sich bitte per E-Mail an Service@joy-it.net oder per Telefon an uns.

Informationen zur Verpackung:

Verpacken Sie Ihr Altgerät bitte transportsicher, sollten Sie kein geeignetes Verpackungsmaterial haben oder kein eigenes nutzen möchten kontaktieren Sie uns, wir lassen Ihnen dann eine geeignete Verpackung zukommen.

5. SUPPORT

Wir sind auch nach dem Kauf für Sie da. Sollten noch Fragen offen bleiben oder Probleme auftauchen stehen wir Ihnen auch per E-Mail, Telefon und Ticket-Supportsystem zur Seite.

E-Mail: service@joy-it.net

Ticket-System: <http://support.joy-it.net>

Telefon: +49 (0)2845 98469 – 66 (10 - 17 Uhr)

Für weitere Informationen besuchen Sie unsere Website:

www.joy-it.net