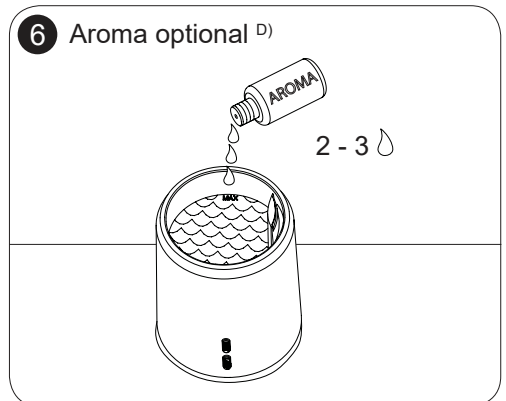
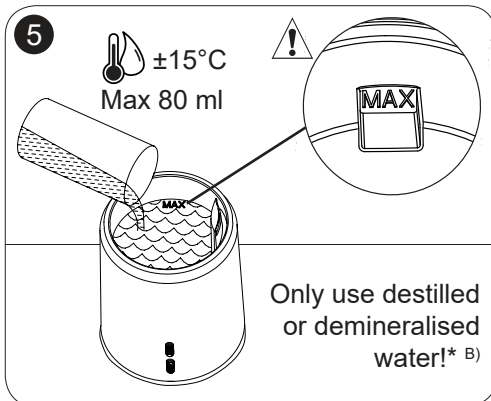
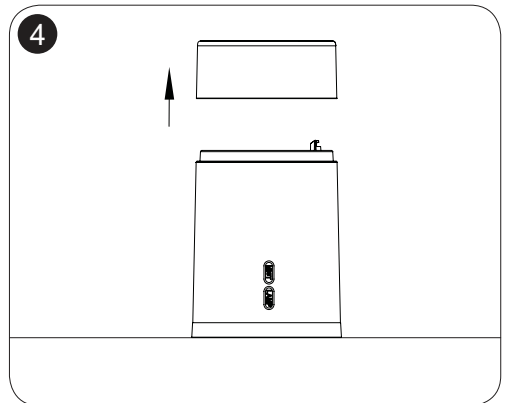
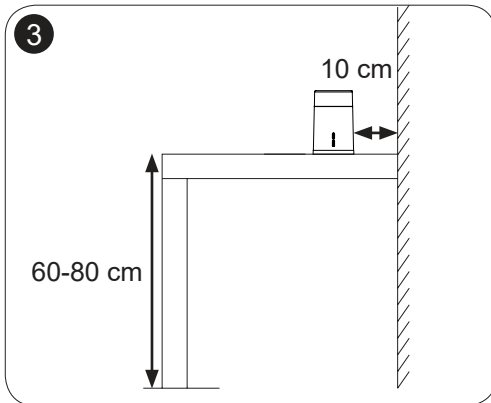
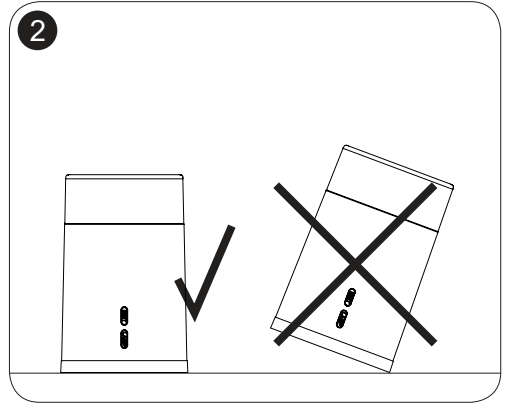
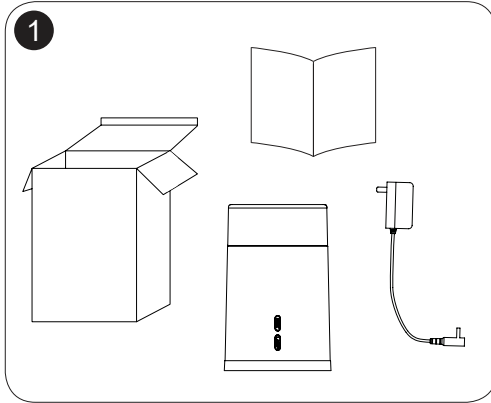
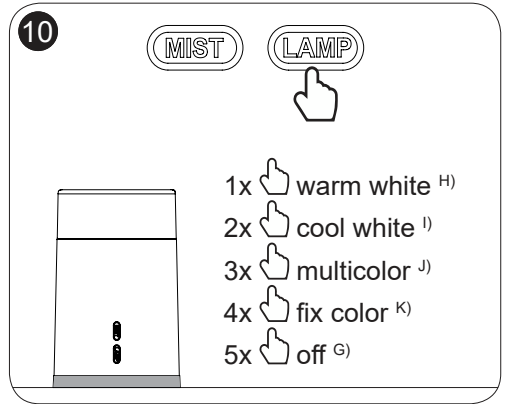
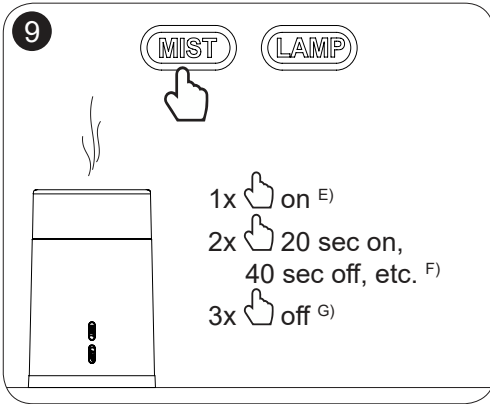
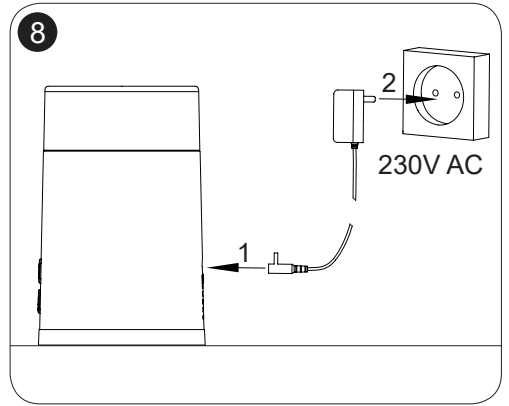
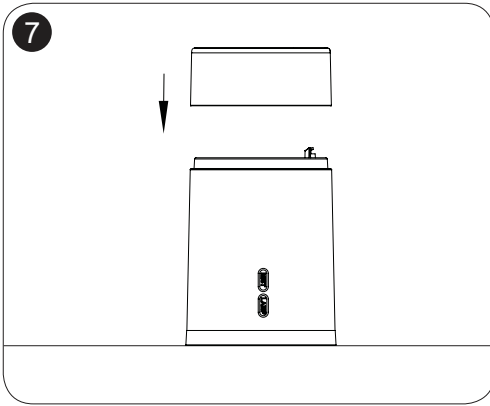


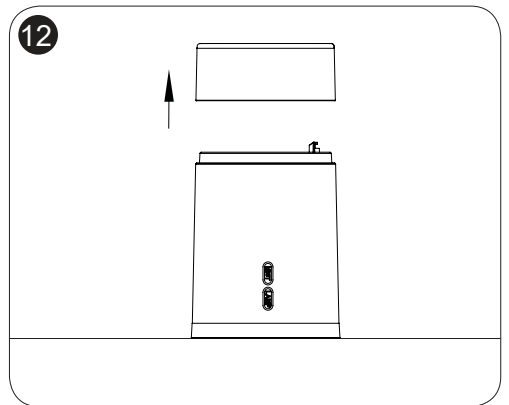
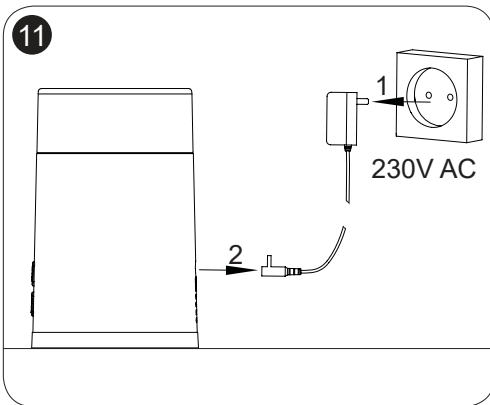
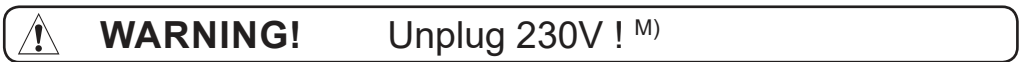
### Quick start guide <sup>A)</sup>



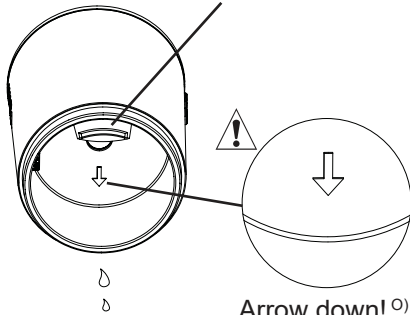
\*Tap water contains calcium which reduces the lifespan of the product <sup>C)</sup>



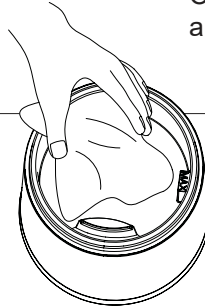
## Maintenance <sup>L)</sup>



13

Air outlet side up! <sup>N)</sup>Arrow down! <sup>O)</sup>

14

Only clean with  
a soft towel! <sup>P)</sup>Don't use  
aggressive  
cleaning  
products! <sup>Q)</sup>

NL

- A) Snel start gids
- B) Gebruik alleen gedestilleerd of gedemineraliseerd water !
- C) Kraanwater bevat kalk wat de levensduur van het product verkort.
- D) Aroma optioneel
- E) Aan
- F) 20 sec aan, 40 sec uit, etc.
- G) Uit
- H) Warm wit
- I) Koel wit

FR

- A) Guide de démarrage rapide
- B) Utilisez uniquement de l'eau distillée ou déminéralisée !
- C) L'eau du robinet contient du calcaire qui réduit la durée de vie du produit.
- D) Arôme optionnel
- E) Marche
- F) 20 sec marche, 40 sec arrêt, etc.
- G) Arrêt
- H) Blanc chaud
- I) Blanc froid

DE

- A) Kurzanleitung
- B) Verwenden Sie nur destilliertes oder entmineralisiertes Wasser!
- C) Leitungswasser enthält Kalk, der die Lebensdauer des Produkts reduziert.
- D) Duft optional
- E) Ein
- F) 20 Sek. ein, 40 Sek. aus, etc.
- G) Aus
- H) Warmweiß

J) Meerdere kleuren

K) Kleur vastzetten

L) Onderhoud

M) **OPGELET !** Verwijder stekker uit stopcontact !

N) Luchtafvoer aan de bovenzijde !

O) Pijltje omlaag !

P) Maak alleen schoon met een zachte doek !

Q) Gebruik geen agressieve reinigingsmiddelen !

J) Multicolore

K) Couleur fixe

L) Maintenance

M) **AVERTISSEMENT !** Débrancher 230V !

N) Sortie d'air vers le haut !

O) Flèche en bas !

P) Nettoyez uniquement avec une serviette douce !

Q) N'utilisez pas de produits de nettoyage agressifs !

J) Kaltweiß

J) Mehrfarbig

K) Feste Farbe

L) Wartung

M) **WARNUNG!** Ausstecken 230 V!

N) Luftauslassseite oben!

O) Pfeil nach unten!

P) Nur mit einem weichen Tuch reinigen!

Q) Keine aggressiven Reinigungsprodukte verwenden!

IT

- A) Guida rapida
- B) Usa solo acqua demineralizzata!
- C) L'acqua corrente contiene l'osido di calcio che riduce la durata del prodotto
- D) Aroma facoltativo
- E) Acceso
- F) 20 sec acceso, 40 sec spento, etc.
- G) Spento
- H) Bianco caldo

ES

- A) Guía de inicio rápido
- B) ¡Solo use agua destilada o desmineralizada!
- C) El agua del grifo contiene cal que reduce la vida útil del producto.
- D) Aroma opcional
- E) Encendido
- F) 20 seg. encendido, 40 seg. apagado, etc.
- G) Apagado
- H) Blanco cálido

- I) Bianco freddo
- J) Multicolore
- K) Aggiusta colore
- L) Manutenzione
- M) **ATTENZIONE!** Scollega 230V!
- N) Presa d'aria rivolta verso l'alto!
- O) Feccia in basso!
- P) Pulisci solo con un panno asciutto!
- Q) Non usare detergenti aggressivi!

- I) Blanco frío
- J) Multicolor
- K) Color fijo
- L) Mantenimiento
- M) **¡ADVERTENCIA!** Desenchufe 230V!
- N) ¡Salida de aire hacia arriba!
- O) ¡Flecha abajo!
- P) ¡Solo limpie con una toalla suave!
- Q) ¡No use productos de limpieza agresivos!

## Specifications:

Ultrasonic humidifier FC-19

Poweradapter model:

K09S240037G

Input:

100-240V ~ 50-60Hz, 0.5A

Output:

24.0V  $\equiv$  0.37A

Dimensions:

141 x Ø 91 mm

Net Weight:

210 grams

Tank Capacity:

80 ml

Area of use:

20 m<sup>2</sup>

Power:

9W

Humidification:

8 ml/hour

## DECLARATION OF CONFORMITY

This device complies with the essential requirements and provisions as described in the European Directive.

This declaration of conformity is available at: <http://DOC.hesdo.com/FC-19-DOC.pdf>

Hesdo bv.  
Aziëlaan 12, 5232 BA  
's-Hertogenbosch  
The Netherlands

[www.fysic.com](http://www.fysic.com)

 v1.0