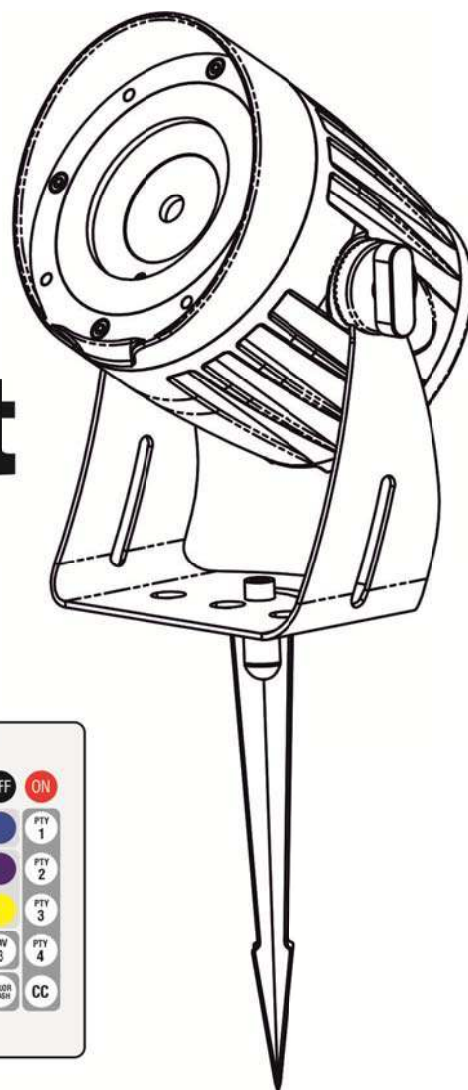


eurolite®

LED

Outdoor Spot

15W RGBW with stake



**Bedienungsanleitung
User Manual**

eurolite®

LED Outdoor Spot 15W RGBW with stake

Wetterfester LED-Spot (IP65) mit 15-W-LED, inkl. IR-Fernbedienung, Frostfilter & Erdspieß

Weather-proof LED spotlight (IP65) with 15 W LED, incl. IR remote control, frost filter & ground stake

FLICKER
FREE

IP65

8°

REMOTE
CONTROL

RGBW

QCL

STROBE

No. 50498637

www.eurolite.de

Inhaltsverzeichnis / Table of contents

Deutsch

EINFÜHRUNG	4
<i>Produktmerkmale</i>	4
SICHERHEITSHINWEISE	5
GERÄTEBESCHREIBUNG	7
INBETRIEBNAHME	8
<i>Befestigungsmöglichkeiten</i>	8
<i>Überkopfmontage</i>	8
<i>Anschluss ans Netz</i>	8
<i>Abstrahlwinkel verändern</i>	8
<i>Fernbedienung EUROLITE IR-38</i>	9
REINIGUNG UND WARTUNG	10
UMWELTSCHUTZ	10
TECHNISCHE DATEN	11
<i>Zubehör</i>	11

English

INTRODUCTION	12
<i>Product features</i>	12
SAFETY INSTRUCTIONS	13
DESCRIPTION OF THE DEVICE	15
GETTING STARTED	16
<i>Placing the unit</i>	16
<i>Overhead rigging</i>	16
<i>Connection to the mains</i>	16
<i>Changing the beam angle</i>	16
<i>EUROLITE IR-38 remote control</i>	17
CLEANING AND MAINTENANCE	18
PROTECTING THE ENVIRONMENT	18
TECHNICAL SPECIFICATIONS	19
<i>Accessories</i>	19

Diese Bedienungsanleitung gilt für die Artikelnummer / This user manual is valid for the article number:
50498637

Das neueste Update dieser Bedienungsanleitung finden Sie im Internet unter:
You can find the latest update of this user manual in the Internet under:
www.eurolite.de

BEDIENUNGSANLEITUNG

eurolite®

LED Outdoor Spot 15W RGBW mit Erdspieß



GEFAHR! Elektrischer Schlag durch Kurzschluss

Seien Sie besonders vorsichtig beim Umgang mit gefährlicher Netzspannung. Bei dieser Spannung können Sie einen lebensgefährlichen elektrischen Schlag erhalten. Öffnen Sie das Gerät niemals.



Lesen Sie vor der Verwendung des Geräts diese Bedienungsanleitung. Sie erhalten dadurch wichtige Hinweise für den korrekten Betrieb.

Alle Personen, die mit der Aufstellung, Inbetriebnahme, Bedienung, Wartung und Instandhaltung dieses Gerätes zu tun haben, müssen

- entsprechend qualifiziert sein
- diese Bedienungsanleitung genau beachten
- die Bedienungsanleitung als Teil des Produkts betrachten
- die Bedienungsanleitung während der Lebensdauer des Produkts behalten
- die Bedienungsanleitung an jeden nachfolgenden Besitzer oder Benutzer des Produkts weitergeben
- sich die letzte Version der Anleitung im Internet herunterladen

EINFÜHRUNG

Wir freuen uns, dass Sie sich für eines unserer Produkte entschieden haben. Wenn Sie nachfolgende Hinweise beachten, sind wir sicher, dass Sie lange Zeit Freude an Ihrem Kauf haben werden.

Produktmerkmale

Wetterfester LED-Spot (IP65) mit 15-W-LED, inkl. IR-Fernbedienung, Frostfilter & Erdspieß

- Eine leistungsstarke 15-W-LED (4in1) mit RGBW-Farben
- Kompakt und lichtstark
- Wetterfestes Aluminium-Druckguss-Gehäuse (IP65)
- Zusätzlicher Frostfilter für ein homogenes und weiches Licht
- 8° Abstrahlwinkel; Frostfilter (22°) im Lieferumfang enthalten
- Bequeme Fernsteuerung per mitgelieferter IR-Fernbedienung EUROLITE IR-38
- Direkte Farbwahl für 15 Farben
- 3 Tasten auf der Fernbedienung zum Speichern eigener Farbmischungen
- Stufenlose RGBW-Farbmischung, Dimmer, Strobe-Effekt, integrierte Showprogramme mit variabler Geschwindigkeit (Farbwechsel, Farbüberblendung)
- Einfache Montage per Erdspieß für Garten, Terrasse und Balkon
- Schwenkbarer Montagebügel
- Druckausgleichsstopfen
- Schaltnetzteiltechnologie für Netzspannung zwischen 100 und 240 Volt
- Netzanschluss über Netzkabel mit Schutzkontaktstecker
- LED: 1 x 15 W 4in1 QCL RGBW (homogene Farbmischung)
- Die Geräte Kühlung erfolgt über passive Konvektionskühlung
- Ansteuerbar über IR-Fernbedienung (mitgeliefert)
- Flimmerfreie Projektion
- Für den Außenbereich geeignet

SICHERHEITSHINWEISE

**WARNUNG!**

Lesen Sie aufmerksam die Sicherheitshinweise und benutzen Sie das Produkt nur wie in dieser Anleitung beschrieben, damit es nicht versehentlich zu Verletzungen oder Schäden kommt.

Verwendungszweck

- Das Produkt dient zur Beleuchtung im Innen- und Außenbereich und ist nach IP65 aufgebaut. Es darf im Betrieb im Innen- und Außenbereich montiert und betrieben werden und ist nicht dimmbar. Das Gerät ist für professionelle Anwendungen im Bereich der Veranstaltungstechnik vorgesehen (z. B. auf Bühnen). Es ist nicht für die Raumbelichtung in Haushalten geeignet.
- Verwenden Sie das Produkt ausschließlich gemäß den hier gegebenen Vorgaben. Bei Schäden, die durch Nichtbeachten dieser Anleitung verursacht werden, erlischt der Gewährleistungsanspruch. Für Folgeschäden wird keine Haftung übernommen.
- Bei Sach- oder Personenschäden, die durch unsachgemäße Handhabung oder Nichtbeachten der Sicherheitshinweise verursacht werden, übernehmen wir keine Haftung und es erlischt jeder Gewährleistungsanspruch.
- Aus Sicherheitsgründen ist das eigenmächtige Umbauen oder Verändern des Geräts nicht gestattet und hat den Verlust des Gewährleistungsanspruchs zur Folge.


Gefahr durch Elektrizität

- Das Produkt wird mit lebensgefährlicher Netzspannung versorgt. Um Stromschläge zu vermeiden, niemals irgendeinen Teil des Produkts öffnen. Im Geräteinneren befinden sich keine vom Benutzer zu wartende Teile.
- Schließen Sie das Gerät nur an eine vorschriftsmäßig installierte Steckdose an, deren Spannung und Frequenz mit dem Typenschild des Geräts genau übereinstimmt und die über einen Fehlerstromschutzschalter (FI) abgesichert ist. Wenn der Netzstecker mit einem Schutzkontakt ausgestattet ist, muss er an eine Steckdose mit Schutzleiter angeschlossen werden. Deaktivieren Sie niemals den Schutzleiter eines Netzkabels. Nichtbeachtung kann zu Schäden am Gerät und zu Verletzungen des Benutzers führen.
- Bei Verwendung im Freien muss immer eine Gummischlauchleitung H05RN-F oder H05RR-F verwendet werden. Bei Verlegung im Erdreich muss ein Erdkabel NYY verwendet werden. Alle geltenden Vorschriften zur Installation von Kabeln im Freien bzw. im Erdreich müssen unbedingt eingehalten werden.
- Die Steckdose muss gut zugänglich sein, damit Sie im Bedarfsfall den Netzstecker schnell ziehen können.
- Fassen Sie den Netzstecker niemals mit nassen Händen an, da die Gefahr eines Stromschlags besteht.
- Das Netzkabel darf nicht geknickt oder gequetscht werden. Halten Sie es von heißen Oberflächen und scharfen Kanten fern.
- Ziehen Sie den Netzstecker nie am Kabel aus der Steckdose, fassen Sie immer am Stecker an.
- Trennen Sie das Gerät vom Stromnetz bei längerem Nichtgebrauch, bevor Sie es reinigen und wenn Gewitter auftreten.
- Das Gerät keinen extremen Temperaturen, direktem Sonnenlicht, starken Vibrationen sowie hohen mechanischen Beanspruchungen aussetzen.
- Das Produkt nicht in Wasser oder andere Flüssigkeiten tauchen, dadurch wird es zerstört. Außerdem besteht Lebensgefahr durch einen elektrischen Schlag!
- Reparaturen am Gerät oder am Netzkabel dürfen nur von qualifiziertem Fachpersonal durchgeführt werden. Reparaturen müssen durchgeführt werden, wenn sichtbare Schäden am Gerät oder am Netzkabel vorhanden sind, Flüssigkeiten oder Objekte in das Gerät gelangt sind, das Gerät heruntergefallen ist oder wenn Funktionsstörungen auftreten.

Gefahr für Kinder und Personen mit eingeschränkter Fähigkeit

- Das Gerät ist kein Spielzeug. Halten Sie es vor Kindern und Haustieren fern. Lassen Sie Verpackungsmaterial nicht achtlos liegen. Betreiben Sie das Gerät nicht unbeaufsichtigt.
- Das Gerät darf nur von Personen benutzt werden, die über ausreichende physische, sensorische und geistige Fähigkeiten sowie über entsprechendes Wissen und Erfahrung verfügen. Andere Personen dürfen das Gerät nur benutzen, wenn sie von einer für ihre Sicherheit zuständigen Person beaufsichtigt oder angeleitet werden.

Warnung vor Verbrennung und Brand

- Der zulässige Umgebungstemperaturbereich (Ta) beträgt -5 bis +45 °C. Verwenden Sie das Gerät niemals außerhalb dieses Temperaturbereichs.
- Die Gehäusetemperatur (Tc) kann im Betrieb bis zu 65 °C betragen. Vermeiden Sie den Kontakt mit Personen oder Gegenständen.
- Der Mindestabstand zur beleuchteten Fläche beträgt 10 cm. Der Wert ist am Gerät über das Bildzeichen angegeben: .
- Halten Sie das Gerät vor leicht entflammaren Materialien fern. Platzieren Sie es so, dass im Betrieb eine ausreichende Luftzirkulation gewährleistet ist. Das Gerät muss einen Mindestabstand von 50 cm zu angrenzenden Flächen haben und die Lüftungsöffnungen am Gehäuse dürfen auf keinen Fall abgedeckt werden.

Warnung vor Verletzungen

- Nicht direkt in die Lichtquelle blicken. Personen mit lichtempfindlicher Epilepsie könnten epileptische Anfälle erleiden oder bewusstlos werden.
- Stellen Sie sicher, dass das Gerät fachgerecht und sicher aufgestellt oder befestigt ist und nicht herunterfallen kann. Beachten Sie bei der Installation die gesetzlichen, nationalen Sicherheitsvorschriften insbesondere die Bestimmungen der EN 60598-2-17.
- Versuchen Sie niemals, die Installation selbst vorzunehmen, wenn Sie nicht über eine ausreichende Qualifikation verfügen, sondern beauftragen Sie einen professionellen Installateur. Unsachgemäße Installationen können zu Verletzungen und/oder zur Beschädigung von Eigentum führen.
- Der Hersteller haftet nicht für Schäden, die durch unsachgemäße Installation und unzureichende Sicherheitsvorkehrungen verursacht werden.
- Bei einer Montage über Kopf ist das Gerät immer durch eine zweite Befestigung (z. B. Fangseil oder Fangnetz) zu sichern.
- Während Montage- und Wartungsarbeiten muss der Bereich unterhalb des Geräts abgesperrt sein.
- Bei gewerblicher Nutzung sind die landesspezifischen Unfallverhütungsvorschriften des Verbandes der gewerblichen Berufsgenossenschaften für elektrische Anlagen und Betriebsmittel unbedingt zu beachten.

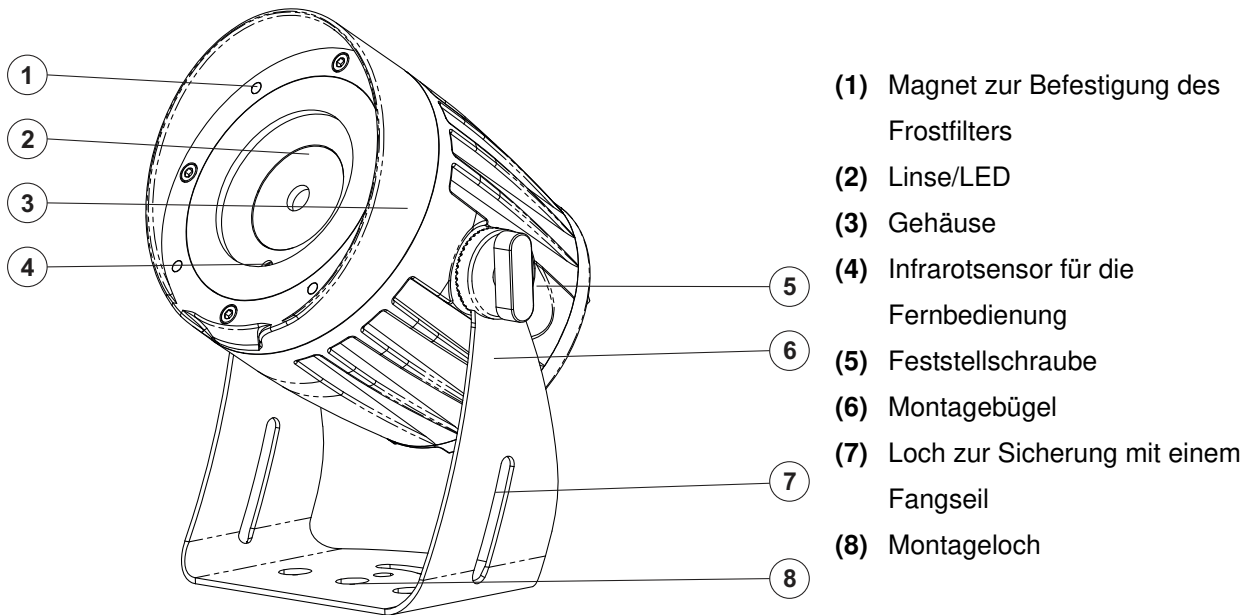
Vorsicht - Sachschäden

- Schließen Sie das Gerät niemals über einen Dimmer an die Netzspannung an.
- Lichteffekte sind generell nicht für den Dauerbetrieb konzipiert. Längere Betriebszeiten sollten immer durch Pausen unterbrochen werden, um die Lebensdauer des Geräts zu erhöhen.
- Vermeiden Sie es das Gerät in kurzen Intervallen ein- und auszuschalten. Dadurch reduziert sich die Lebensdauer des Geräts erheblich.
- Nehmen Sie das Gerät niemals gleich in Betrieb, nachdem es starken Temperaturschwankungen ausgesetzt wurde. Das dabei entstehende Kondenswasser kann unter Umständen das Gerät zerstören. Lassen Sie das Gerät ausgeschaltet auf Zimmertemperatur kommen. Warten Sie bis das Kondenswasser verdunstet ist.
- Benutzen Sie die Originalverpackung, um das Gerät bei Transport und Lagerung optimal vor Erschütterungen und Staub zu schützen.
- Wenn am Gerät ein Etikett mit Seriennummer angebracht ist, darf dieses nicht entfernt werden, da ansonsten der Gewährleistungsanspruch erlischt.

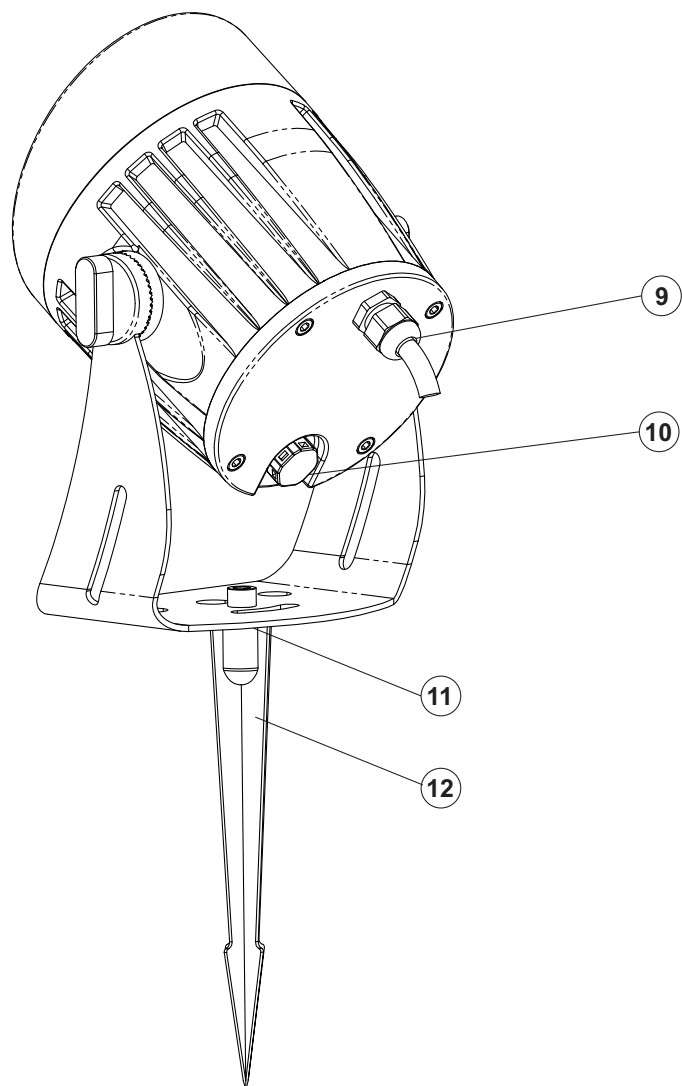
Batteriehinweise

- Schließen Sie die Batterien nie kurz, werfen Sie sie nie ins Feuer und versuchen Sie auch nicht, sie wieder aufzuladen (Explosionsgefahr!).
- Entfernen Sie die Batterien bei längerem Nichtgebrauch.
- Ausgelaufene Batterien können bei Berührung Hautverätzungen verursachen. Benutzen Sie in solchen Fällen geeignete Schutzhandschuhe.

GERÄTEBESCHREIBUNG



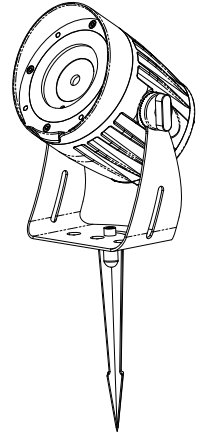
- (9) Netzkabel
 (10) Druckausgleichstopfen
 (11) Befestigung Erdspieß
 (12) Erdspieß



INBETRIEBNAHME

Befestigungsmöglichkeiten

Für eine Montage am Boden schrauben Sie zunächst den Erdspieß mittels der mitgelieferten Schrauben an den Bügel des Geräts. Nun kann der Spot einfach in die Erde gesteckt und nach Wunsch ausgerichtet werden. Zum Ausrichten des Geräts lösen Sie die Feststellschrauben am Montagebügel, stellen die gewünschte Neigung ein und ziehen die Schrauben wieder fest an.



Es ist auch möglich, das Gerät über den Bügel an der Wand oder Decke zu montieren. Achten Sie dabei darauf, dass Sie Schrauben und Dübel entsprechend der Wand-/Deckenbeschaffenheit und mit ausreichender Tragfähigkeit verwenden. Befestigen Sie das Gerät so, dass es nicht herunterfallen kann. Zum Ausrichten des Geräts lösen Sie die Feststellschrauben am Bügel, stellen die gewünschte Neigung ein und ziehen die Schrauben wieder fest an.

Überkopfmontage

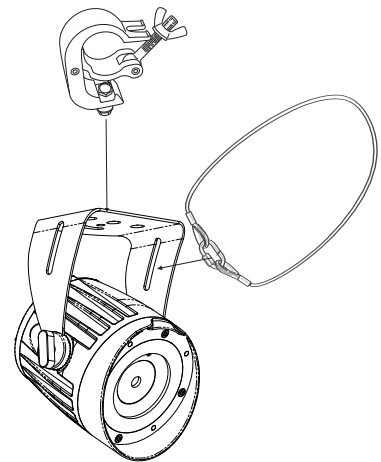


WARNUNG! Verletzungsgefahr durch Herabfallen

Über Kopf installierte Geräte können beim Herabstürzen erhebliche Verletzungen verursachen! Stellen Sie sicher, dass das Gerät sicher installiert ist und nicht herunterfallen kann. Die Montage darf nur durch eine Fachkraft erfolgen, die mit den Gefahren und den einschlägigen Vorschriften hierfür vertraut ist.

Das Gerät lässt sich auch über den Bügel an einer Traverse oder einer anderen geeigneten Struktur befestigen. Die Montage darf niemals freischwiegend erfolgen.

- 1 Die tragende Struktur muss mindestens für das Zehnfache aller montierten Geräte ausgelegt sein.
- 2 Sperren Sie den Arbeitsbereich während der Montage und arbeiten Sie von einer stabilen Plattform aus.
- 3 Verwenden Sie Montagematerial, das für die Struktur geeignet ist und die Last des Geräts tragen kann. Geeignetes Montagematerial finden Sie im Abschnitt „Zubehör“.
- 4 Sichern Sie das Gerät mit einem Fangseil oder einer anderen geeigneten Einrichtung zusätzlich ab. Diese zweite Aufhängung muss auf Grundlage der aktuellsten Arbeitsschutzbestimmungen ausreichend dimensioniert und so angebracht sein, dass im Fehlerfall der Hauptaufhängung kein Teil der Installation herabfallen kann. Verwenden Sie für die Befestigung eines Fangseils das Loch im Bügel. Befestigen Sie das Sicherungsseil so, dass der Fallweg des Geräts nicht mehr als 20 cm betragen kann.
- 5 Zum Ausrichten des Geräts lösen Sie die Feststellschrauben am Montagebügel, stellen die gewünschte Neigung ein und ziehen die Schrauben wieder fest an.
- 6 Nach der Montage muss das Gerät regelmäßig gewartet und überprüft werden, um mögliche Korrosion, Verformung und Lockerung zu vermeiden.



Anschluss ans Netz

Das Gerät verfügt über ein Schaltnetzteil, das eine Netzspannung zwischen 100 und 240 Volt erlaubt. Stecken den Netzstecker in eine geerdete Schutzkontaktsteckdose ein. Damit ist das Gerät eingeschaltet. Zum Ausschalten ziehen Sie den Netzstecker aus der Steckdose.

Hinweise: Schließen Sie das Gerät nicht über einen Dimmer an die Netzspannung an. Verwenden Sie eine schaltbare Steckdose für besseren Bedienkomfort.

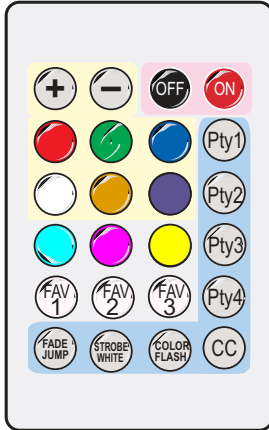
Abstrahlwinkel verändern




Mit der Lieferung des Gerätes erhalten Sie einen Frostfilter, mit dem sich der Abstrahlwinkel von 8° auf ca. 22° verändern lässt. Wenn Sie den Abstrahlwinkel des Gerätes verändern wollen, bringen Sie einfach den Frostfilter mit Magnetbefestigung vor der Linse des Gerätes an.


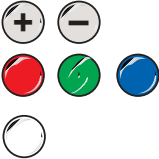

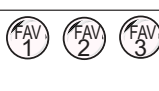








Fernbedienung EUROLITE IR-38

Nach dem Anschluss ans Netz ist das Gerät betriebsbereit. Die Bedienung des Spots erfolgt über die IR-38-Fernbedienung. Halten Sie die Fernbedienung beim Betätigen einer Taste immer in Richtung des Sensors am Gerät. Zwischen Fernbedienung und Sensor muss Sichtverbindung bestehen.

Die IR-Fernbedienung steuert die folgenden Funktionen:

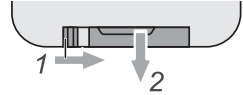


- *
Preset color  $R<255>,G<121>,B <000>,W <000>$
Preset color  $R<110>,G<000>,B <191>,W <000>$
Preset color  $R<000>,G<255>,B <255>,W <000>$
Preset color  $R<255>,G<000>,B <255>,W <000>$
Preset color  $R<255>,G<255>,B <000>,W <000>$

Tasten	Funktion
	Steuerung über IR-Fernbedienung ein/aus
	Dimmerintensität der LED-Farben / stufenlose RGBW-Farbmischung, Helligkeit mit + und -
	Farbvoreinstellungen/Preset colors *, Helligkeit mit + und -
	Bevorzugte Farbeinstellung - Drücken Sie eine der 3 Tasten für 3 Sekunden, um die eigene Farbmischungen zu speichern.
	Internes Programm Pty 1, Farbwechsel, Geschwindigkeit mit + und -
	Internes Programm Pty 2, Farbwechsel, Geschwindigkeit mit + und -
	Internes Programm Pty 3, Farbwechsel, Geschwindigkeit mit + und -
	Internes Programm Pty 4, Farbwechsel, Geschwindigkeit mit + und -
	Durchschalten Farbvoreinstellungen 01-15, Helligkeit mit + und -
	Fade/Jump Umschalten interne Programme Pty1-Pty4
	Strobe-Effekt nur für Weiß, Geschwindigkeit mit + und - Ein zweites Drücken beendet den Strobe-Effekt wieder.
	Strobe-Effekt 12 Farben Geschwindigkeit mit + und - Ein zweites Drücken beendet den Strobe-Effekt wieder.

Hinweise:

- Halten Sie beim Betätigen einer Taste die Fernbedienung immer in Richtung des Sensors auf der Gerätevorderseite. Zwischen Fernbedienung und Sensor muss Sichtverbindung bestehen. In der DMX- und der Slave-Betriebsart sind die Funktionen der Fernbedienung deaktiviert.
- Die Fernbedienung wird mit eingesetzter Batterie geliefert. Damit die Batterie während der Lagerung nicht entladen werden kann, befindet sich eine Isolierfolie zwischen der Batterie und den Batteriekontakten. Ziehen Sie vor dem ersten Betrieb die Folie auf der Rückseite der Fernbedienung aus dem Batteriehalter heraus. Anderenfalls ist die Fernbedienung nicht funktionstüchtig.
- Lässt die Reichweite der Fernbedienung nach ist die Batterie verbraucht und muss ausgewechselt werden. Drücken Sie dazu auf der Rückseite der Fernbedienung den kleinen Riegel mit der Kerbe nach rechts und ziehen Sie gleichzeitig den Batteriehalter heraus. Für den Betrieb der Fernbedienung wird eine 3-V-Knopfzelle Typ CR 2032 benötigt. Achten Sie beim Einsetzen darauf, dass der Pluspol der Knopfzelle im Halter nach oben zeigt.
- Entnehmen Sie vorsichtshalber die Batterie aus der Fernbedienung bei längerem Nichtgebrauch.



REINIGUNG UND WARTUNG

Das Gerät sollte äußerlich in regelmäßigen Abständen von Verunreinigungen wie Staub usw. gereinigt werden. Insbesondere die Linse sollte sauber sein, damit das Licht mit maximaler Helligkeit abgestrahlt werden kann.

- 1 Trennen Sie das Gerät vom Netz und lassen Sie es abkühlen, bevor Sie mit der Reinigung beginnen.
- 2 Reinigen Sie die Oberflächen mit einem fusselfreien, angefeuchteten Tuch. Verwenden Sie auf keinen Fall Alkohol oder irgendwelche Lösungsmittel, da sonst die Gehäuseoberflächen beschädigt werden könnten. Vermeiden Sie unbedingt das Eindringen von Nässe oder Feuchtigkeit in das Gerät.
- 3 Das Gerät muss trocken sein, bevor Sie es wieder einschalten.

Im Geräteinneren befinden sich keine zu wartenden Teile. Öffnen Sie das Gehäuse nicht. Unternehmen Sie keine Reparaturversuche, da dies ein Sicherheitsrisiko darstellt. Wartungs- und Servicearbeiten sind ausschließlich dem autorisierten Fachhandel vorbehalten. Sollten einmal Ersatzteile benötigt werden, verwenden Sie bitte nur Originalersatzteile. Sollten Sie noch weitere Fragen haben, wenden Sie sich bitte an Ihren Fachhändler.

UMWELTSCHUTZ

**Informationen zur Entsorgung**

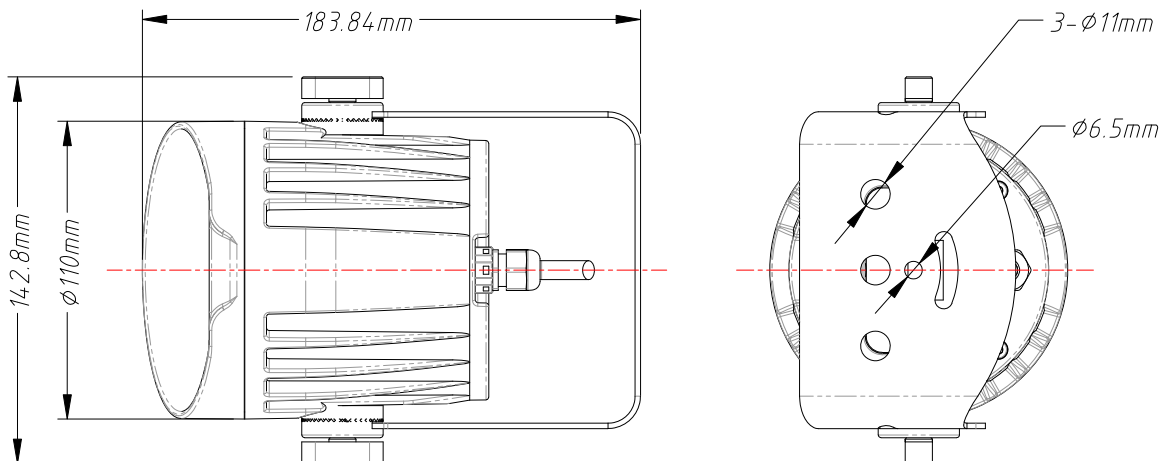
Bitte übergeben Sie das Gerät bzw. die Geräte am Ende der Nutzungsdauer zur umweltgerechten Entsorgung einem örtlichen Recyclingbetrieb. Geräte, die mit diesem Symbol gekennzeichnet sind, dürfen nicht im Hausmüll entsorgt werden. Für weitere Informationen wenden Sie sich bitte an Ihren Händler oder die zuständige örtliche Behörde. Entnehmen Sie evtl. eingelegte Batterien und entsorgen Sie diese getrennt vom Produkt.



Als Endverbraucher sind Sie durch die Batterieverordnung gesetzlich zur Rückgabe aller gebrauchten Batterien und Akkus verpflichtet. Die Entsorgung über den Hausmüll ist verboten. Verbrauchte Batterien können Sie unentgeltlich bei den Sammelstellen Ihrer Gemeinde und überall, wo Batterien verkauft werden, abgeben. Mit der Verwertung von Altgeräten und der ordnungsgemäßen Entsorgung von Batterien und Akkus leisten Sie einen wichtigen Beitrag zum Schutz unserer Umwelt.

TECHNISCHE DATEN

Spannungsversorgung:	100-240 V AC, 50/60 Hz
Gesamtanschlusswert:	15 W
Schutzart:	IP65
Schutzklasse:	SK I
Stromanschluss:	Festes Stromanschlusskabel mit Schutzkontaktstecker
Lampenart:	LED-Lampe
LED:	1 x 15 W 4in1 QCL RGBW (homogene Farbmischung)
Kühlung:	Passive Konvektionskühlung
Ansteuerung:	IR-Fernbedienung (mitgeliefert)
Abstrahlwinkel (1/2 Peak):	8°
Abstrahlwinkel (1/10 Peak):	14°
Gehäusefarbe:	Schwarz
Maße:	Länge: 14,3 cm
	Breite: 11,0 cm
	Tiefe: 18,4 cm
Gewicht:	1,50 kg
Geräuschklassifizierung:	Klasse 0 (keinerlei Geräusche)
Fernbedienung	
Batterie:	1 x Knopfzelle 3,0 V CR2032 Lithium-Mangan eingebaut



Zubehör

OMNITRONIC Wetterfeste Schutzdose outdoor	Best.-Nr. 30236255
EUROLITE TPC-10 Klammer, silber	Best.-Nr. 59006856
EUROLITE Sicherungsseil UNV-5 3x600mm bis 5kg sil	Best.-Nr. 58010372

Technische Änderungen ohne vorherige Ankündigung und Irrtum vorbehalten. © 18.08.2021

USER MANUAL

eurolite®

LED Outdoor Spot 15W RGBW with stake

**DANGER! Electric shock caused by short-circuit**

Be careful with your operations. With a dangerous voltage you can suffer a dangerous electric shock when touching the wires. Never open the housing.



Please read these instructions carefully before using the product. They contain important information for the correct use of the product.

Every person involved with the installation, operation and maintenance of this device has to

- be qualified
- follow the instructions of this manual
- consider this manual to be part of the total product
- keep this manual for the entire service life of the product
- pass this manual on to every further owner or user of the product
- download the latest version of the user manual from the Internet

INTRODUCTION

Thank you for having chosen one of our products. If you follow the instructions given in this manual, we are sure that you will enjoy this device for a long period of time.

Product features

Weather-proof LED spotlight (IP65) with 15 W LED, incl. IR remote control, frost filter & ground stake

- One high-power 15 W LED (4in1) with RGBW colors
- Compact and bright
- Weather-proof aluminum die-cast housing (IP65)
- Additional frost filter provides a soft, homogeneous light
- 8° beam angle; frost filter (22°) included in delivery
- Convenient wireless control via included IR remote control EUROLITE IR-38
- Direct color selection for 15 preset colors
- 3 buttons on the remote control for saving your own color mixes
- Stepless RGBW color mixture, dimmer, strobe effect, built-in show programs with variable speed (color switch, color fade)
- Easy setup via ground stake for your garden, patio or balcony
- Swivel mounting bracket
- Pressure compensation plug
- Switch-mode power supply for operation between 100 and 240 volts
- Power connection via power cable with safety plug
- LED: 1 x 15 W 4in1 QCL RGBW (homogenous color mix)
- The device is cooled by passive convection
- Controlling by IR remote control (provided)
- Flicker-free projection
- Suitable for outdoor use

SAFETY INSTRUCTIONS

**WARNING!**

Please read the safety warnings carefully and only use the product as described in this manual to avoid accidental injury or damage.

Intended use

- This product is designed to light indoor and outdoor areas and is IP65 rated. It can be mounted and operated in indoor and outdoor areas and is not dimmable. This device is designed for professional use in the field of event technology, e.g. on stage. It is not suitable for household lighting.
- Only use the device according to the instructions given. Damages due to failure to follow these operating instructions will void the warranty! We do not assume any liability for any resulting damage.
- We do not assume any liability for material and personal damage caused by improper use or non-compliance with the safety instructions. In such cases, the warranty will be null and void.
- Unauthorized rebuilds or modifications of the device are not permitted for reasons of safety and render the warranty invalid.

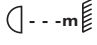
Danger due to electricity

- To reduce the risk of electric shock, do not open any part of the device. There are no serviceable parts inside the device.
- Only connect the device to a properly installed mains outlet. The outlet must be protected by residual current breaker (RCD). The voltage and frequency must exactly be the same as stated on the device. If the mains cable is equipped with an earthing contact, then it must be connected to an outlet with a protective ground. Never deactivate the protective ground of a mains cable. Failure to do so could possibly injure the user.
- For outdoor use make sure to connect a rubber cable H05RN-F or H05RR-F. For installations in the ground an underground power cable NYY must be used. All valid instructions concerning the installation of cables outdoors or in the ground must be adhered.
- The mains outlet must be easily accessible so that you can unplug the device quickly if need be.
- Never touch the mains plug with wet or damp hands. There is the risk of potentially fatal electric shock.
- The mains cable must not be bent or squeezed. Keep it away from hot surfaces or sharp edges.
- Never pull the mains cable to disconnect the mains plug from the mains outlet, always seize the plug.
- Unplug the device during lightning storms, when unused for long periods of time or before cleaning.
- Do not expose the device to any high temperatures, direct sunlight, strong vibrations or heavy mechanical stress.
- Do not immerse the product in water, this will destroy it. Furthermore, this could cause a lethal electric shock!
- Only have repairs to the device or its mains cable carried out by qualified service personnel. Repairs are required when the device or the mains cable is visibly damaged, when the device has been dropped or malfunctions occur.

Danger to children and people with restricted abilities

- This product is not a toy. Keep it out of the reach of children and pets. Do not leave packaging material lying around carelessly. Never leave this device running unattended.
- This device may be used only by persons with sufficient physical, sensorial, and intellectual abilities and having corresponding knowledge and experience. Other persons may use this device only if they are supervised or instructed by a person who is responsible for their safety.

Warning – risk of burns and fire

- The admissible ambient temperature range (Ta) is -5 to +45°C. Do not operate the device outside of this temperature range.
- The housing temperature (Tc) can be up to 65°C during use. Avoid contact by persons and materials.
- Do not illuminate surfaces within 10 cm of the device. This value is indicated on the device by the  symbol.
- Do not use the device near highly flammable materials. Always place the device at a location where sufficient air circulation is ensured. Leave 50 cm of free space around the device. Never cover the air vents of the housing.

Warning – risk of injuries

- Do not look directly at the light source. Persons with light-sensitive epilepsy may suffer from epileptic seizures or fall unconscious.
- Make sure that the product is set up or installed safely and expertly and prevented from falling down. Comply with the standards and rules that apply in your country, in particular EN 60598-2-17.
- If you lack the qualification, do not attempt the installation yourself, but instead use a professional installer. Improper installation can result in bodily injury and or damage to property.
- The manufacturer cannot be made liable for damages caused by incorrect installations or insufficient safety precautions.
- For overhead use, always secure the device with a secondary safety attachment such as a safety bond or safety net.
- Make sure that the area below the installation place is blocked when rigging, derigging or servicing the device.
- For commercial use the country-specific accident prevention regulations of the government safety organization for electrical facilities must be complied with at all times.

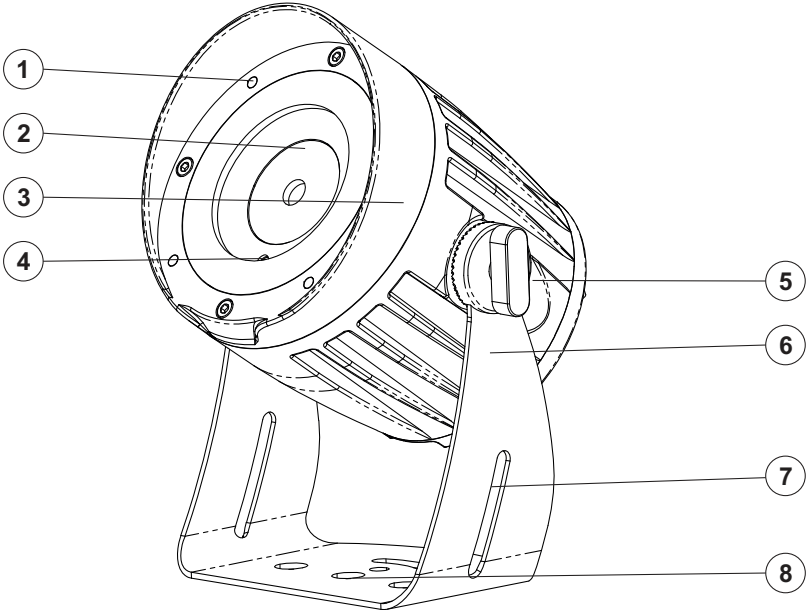
Caution – material damage

- This device must not be connected to the mains voltage by means of a dimmer.
- Lighting effects are not designed for permanent operation. Consistent operation breaks will ensure that the device will serve you for a long time without defects.
- Never switch the device on and off at short intervals. This will considerably reduce the service life of the device.
- If the device has been exposed to drastic temperature fluctuation, do not switch it on immediately. The resulting condensation may destroy the device. Allow the device to reach room temperature before connecting it. Wait until the condensation has evaporated.
- Please use the original packaging to protect the device against vibration and dust during transportation or storage.
- If a serial number label is affixed to the device, do not remove the label as this would make the warranty void.

About batteries

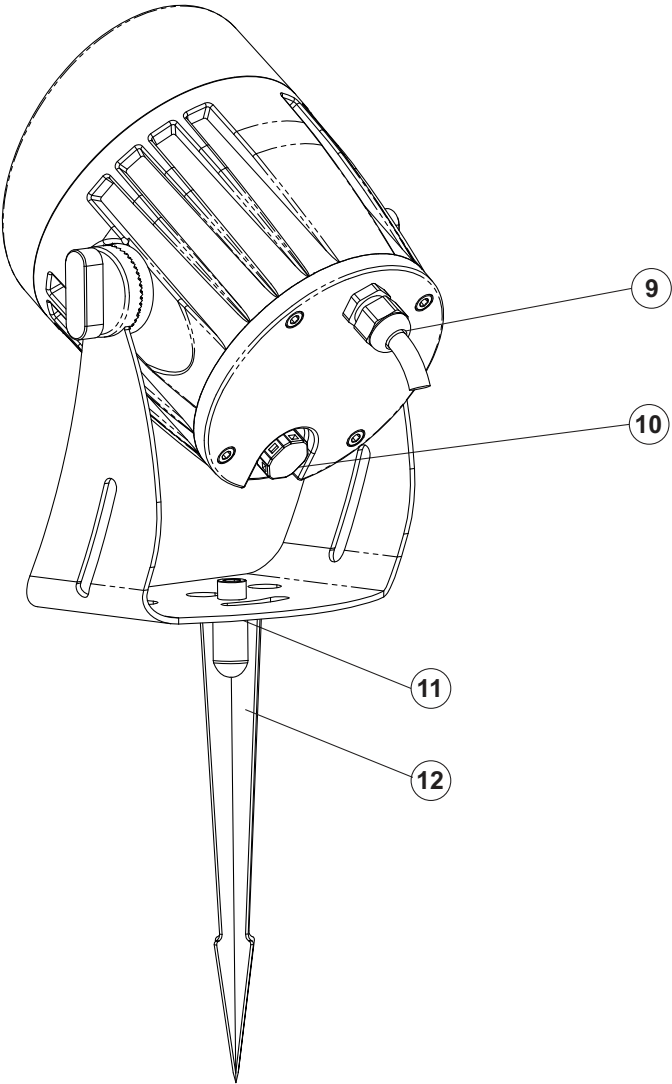
- Do not try to short-circuit, recharge, disassemble or heat batteries (danger of explosion!).
- Remove the batteries if the device is not used for a longer period of time.
- Damaged/leaking batteries may cause harm to your skin—use safety gloves.

DESCRIPTION OF THE DEVICE



- (1) Magnet for fixing the frost filter
- (2) Lens/LED
- (3) Housing
- (4) Infrared sensor for the remote control
- (5) Fixation screw
- (6) Mounting bracket
- (7) Hole for securing with a safety bond
- (8) Mounting hole

- (9) Power supply cable
- (10) Pressure compensation plug
- (11) Mounting ground stake
- (12) Ground stake

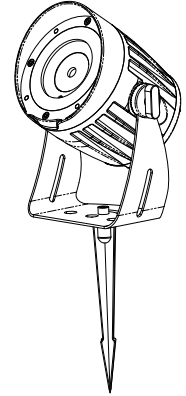


GETTING STARTED

Placing the unit

To place the device on the floor, first attach the ground stake to the mounting bracket using the supplied screws. Now the spot can be stuck into the ground and aligned as desired. To align the device, loosen the fixation screws, adjust the inclination angle and retighten the screws.

You may also fasten the device to a wall or ceiling via the mounting bracket. Always choose screws and plugs which are suitable for use in your wall/ceiling and have enough holding power. Fasten the device in such way that it will not fall down. To align the device, release the fixation screws at the mounting bracket, adjust the desired inclination angle and tighten the fixation screws.



Overhead rigging

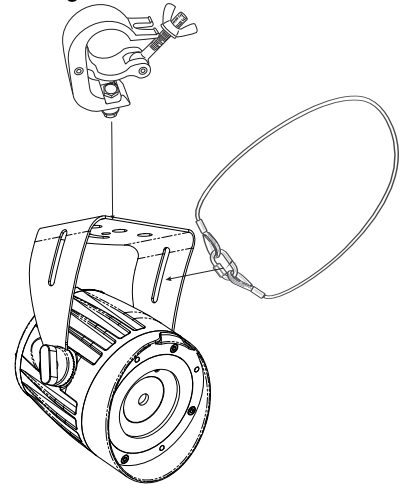


WARNING! Risk of injury caused by falling objects

Devices in overhead installations may cause severe injuries when crashing down. Make sure that the device is installed securely and cannot fall down. The installation must be carried out by a specialist who is familiar with the hazards and the relevant regulations.

The device may be fastened to a truss or similar rigging structure. The device must never be fixed swinging freely in the room.

- 1 The rigging structure must support at least 10 times the weight of all fixtures to be installed on it.
- 2 Block access below the work area and work from a stable platform when installing the device.
- 3 Use rigging hardware that is compatible with the structure and capable of bearing the weight of the device. Please refer to the "Accessories" section for a list of suitable rigging hardware.
- 4 Secure the device with a safety bond or other secondary attachment. This secondary safety attachment must be sufficiently dimensioned in accordance with the latest industrial safety regulations and constructed in a way that no part of the installation can fall down if the main attachment fails. Use the hole in the bracket for fixation of the safety bond. Fasten the safety bond in such a way that, in the event of a fall, the maximum drop distance of the device will not exceed 20 cm.
- 5 To align the device, release the fixation screws at the mounting bracket, adjust the desired inclination angle and tighten the fixation screws.
- 6 After installation, the device requires inspections periodically to prevent the possibility of corrosion, deformation and looseness.



Connection to the mains

The device uses an auto-range power supply that accepts input voltages between 100 und 240 volts. Connect the device via the mains cable to a grounded mains socket. Thus the unit is switched on. To switch off the unit, disconnect the power plug.

Notes: Do not connect the unit to the mains voltage via a dimmer. For a more convenient operation, use a mains outlet which is switchable.

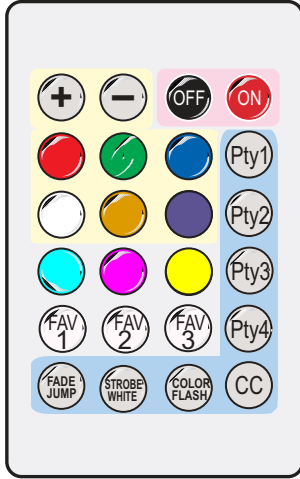
Changing the beam angle

With the delivery of the device you will receive a frost filter, with which the beam angle can be changed from 8° to approx. 22°. If you want to change the beam angle of the device, simply attach the frost filter with magnetic attachment in front of the lens of the device.

EUROLITE IR-38 remote control

After connecting the unit to the mains it is ready for operation. The spot is to be controlled via the IR-38 remote control. When actuating a button, always point the remote control in the direction of the sensor on the device. A direct line of sight between the remote control and the sensor is required.

The IR remote control has the following functions:

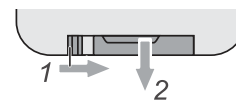


Buttons	Function
	IR remote control on/off
	Dimmer intensity of the LED colors / stepless RGBW color mixture, brightness with + and -
	Preset colors*, brightness with + and -
	Favorite color setting - press one of the 3 buttons for 3 seconds to save your own color mix.
	Internal program Pty 1, Switching colors, speed with + and -
	Internal program Pty 2, Switching colors, speed with + and -
	Internal program Pty 3, Switching colors, speed with + and -
	Internal program Pty 4, Switching colors, speed with + and -
	Switching through preset colors 01-15, brightness with + and -.
	Fade/Jump Switching internal programs Pty1-Pty4
	Strobe effect only for white, speed with + and - A second press ends the strobe effect.
	Strobe effect 12 colors, speed with + and - A second press ends the strobe effect.

- * Preset color R<255>,G<121>,B <000>,W <000>
- Preset color R<110>,G<000>,B <191>,W <000>
- Preset color R<000>,G<255>,B <255>,W <000>
- Preset color R<255>,G<000>,B <255>,W <000>
- Preset color R<255>,G<255>,B <000>,W <000>

Notes:

- When actuating a button, always direct the remote control towards the sensor. There must be no obstacles between remote control and the sensor.
- The remote control is supplied with a battery inserted. An insulating foil between the battery and the battery contacts prevents the battery from being discharged during storage. Prior to the first operation remove the foil from the battery support on the rear side of the remote control. Otherwise operation of the remote control is not possible.
- If the range of the remote control decreases, replace the battery. For this purpose, on the rear side of the remote control press the small bar with the groove to the right and at the same time remove the battery support. For operation, one 3 V button cell type CR 2032 is required. When inserting, pay attention that the positive pole of the button cell shows upwards in the support.
- Remove the battery from the remote control as a precaution if the device is not used for a longer period of time.



CLEANING AND MAINTENANCE

The outside of the device should be cleaned periodically to remove contaminants such as dust etc. The lens, in particular, should be clean to ensure that light will be emitted at maximum brightness.

- 1 Disconnect the device from power and allow it to cool before cleaning.
- 2 Clean the surface with a soft lint-free and moistened cloth. Never use alcohol or solvents as these may damage the surface. Make sure that no liquids can enter the device.
- 3 The device must be dry before reapplying power.

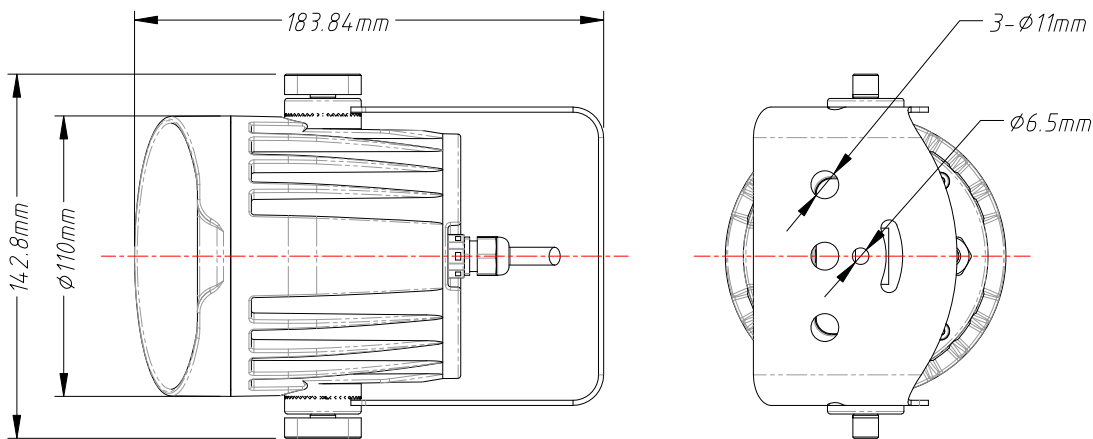
There are no serviceable parts inside. Do not open the housing. Do not try to repair the device by yourself as this may result in damage. Maintenance and service operations are only to be carried out by authorized dealers. Should you need any spare parts, please use genuine parts. Should you have further questions, please contact your dealer.

PROTECTING THE ENVIRONMENT

	<p>Disposal of old equipment When to be definitively put out of operation, take the product to a local recycling plant for a disposal which is not harmful to the environment. Devices marked with this symbol must not be disposed of as household waste. Contact your retailer or local authorities for more information. Remove any inserted batteries and dispose of them separately from the product.</p>
	<p>You as the end user are required by law (Battery Ordinance) to return all used batteries/rechargeable batteries. Disposing of them in the household waste is prohibited. You may return your used batteries free of charge to collection points in your municipality and anywhere where batteries/rechargeable batteries are sold. By disposing of used devices and batteries correctly, you contribute to the protection of the environment.</p>

TECHNICAL SPECIFICATIONS

Power supply:	100-240 V AC, 50/60 Hz
Power consumption:	15 W
IP classification:	IP65
Protection class:	Class I
Power connection:	Fixed Power supply cord with safety plug
Lamp type:	LED lamp
LED:	1 x 15 W 4in1 QCL RGBW (homogenous color mix)
Cooling:	Passive convection
Control:	IR remote control (provided)
Beam angle (1/2 peak):	8°
Beam angle (1/10 peak):	14°
Housing color:	Black
Dimensions:	Length: 14,3 cm
	Width: 11,0 cm
	Depth: 18,4 cm
Weight:	1,50 kg
Noise classification:	Class 0 (no noise at all)
Remote control	
Battery:	1 x Button cell 3.0 V CR2032 lithium manganese built-in



Accessories

OMNITRONIC Weather-Proof Protection Box outdoor	No. 30236255
EUROLITE TPC-10 Coupler, silver	No. 59006856
EUROLITE Safety Bond UNV-5 3x600mm up to 5kg sil	No. 58010372

All information is subject to change without prior notice. © 18.08.2021

eurolite®

Eurolite is a brand of Steinigke Showtechnic GmbH Andreas-Bauer-Str. 5 97297 Waldbüttelbrunn Germany
D00135029 Version 1.0 Publ. 18/08/2021

