

**Einbaubuchse**

- Isolierkopf aufgeschraubt
- Montagebohrung Ø 6,1 mm
- zum Einbauen in Frontplatte von 1,5 mm bis 8 mm Dicke

**Best.-Nr. BU 403 Ni** /..(Farbe)

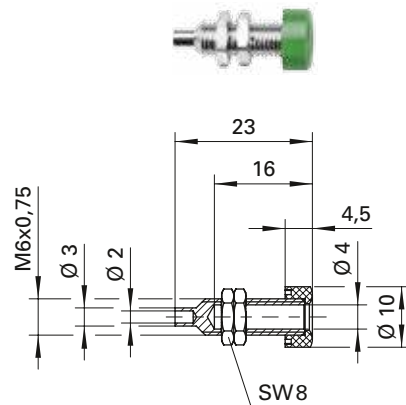
- Kontaktteile **vernickelt**
- Isolierteile PA 6.6 (Polyamid)
- **Farben** siehe Tabelle

**Socket**

- with screwed insulated head
- hole Ø 6.1 mm
- for fixture in panels from 1.5 mm up to 8 mm thick

**Order No. BU 403 Ni** /..(colour)

- contact parts **nickel-plated**
- insulation PA 6.6 (Polyamid)
- **colours** see table



**Einbaubuchse**

- Vollmetall-Ausführung
- Montagebohrung Ø 6,1 mm
- zum Einbauen in Frontplatten von 1,5 mm bis 11 mm Dicke

**Best.-Nr. BU 404 Ni**

- Kontaktteile **vernickelt**

**Best.-Nr. BU 404 Au**

- wie oben, jedoch
- Kontaktteile **vergoldet**

**Socket**

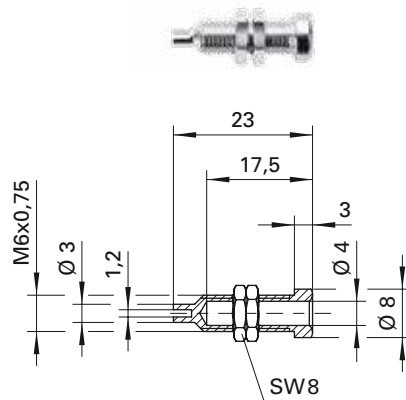
- not insulated
- hole Ø 6.1 mm
- for fixture in panels from 1.5 mm up to 11 mm thick

**Order No. BU 404 Ni**

- contact parts **nickel-plated**

**Order No. BU 404 Au**

- as above
- contact parts **gold-plated**



Allgemeine Angaben		
Best.-Nr. <sup>1)</sup>	<b>BU 403 Ni</b> / ..(Farbe) Kontaktteile vernickelt	<b>BU 404 Ni</b> Kontaktteile vernickelt
		<b>BU 404 Au</b> Kontaktteile vergoldet
Farben	schwarz, rot, blau, gelb, grün, weiß	-
Technische Daten		
Anschluss	Lötanschluss, Lötöse oder Kabelschuh	
Durchgangswiderstand <sup>4)</sup>	< 10 mΩ	10 mΩ / 4 mΩ
Bemessungsspannung <sup>2)</sup>	33 V <sub>AC</sub> / 70 V <sub>DC</sub>	
Bemessungsstrom <sup>2)</sup>	32 A	16 A
Temperatur-Einsatzbereich	von -25 °C bis +90 °C	von -40 °C bis +110 °C
Anzugsdrehmoment der Befestigungsmutter	60 Ncm	-

General information		
Order No. <sup>1)</sup>	<b>BU 403 Ni</b> / ..(colour) contact parts nickel-plated	<b>BU 404 Ni</b> contact parts nickel-plated
		<b>BU 404 Au</b> contact parts gold-plated
colours	black, red, blue, yellow, green, white	-
Technical data		
terminal	solder terminal, solder lug or cable lug	
transition resistance <sup>4)</sup>	< 10 mΩ	10 mΩ / 4 mΩ
rated voltage <sup>2)</sup>	33 V <sub>AC</sub> / 70 V <sub>DC</sub>	
rated current <sup>2)</sup>	32 A	16 A
operating temperature	from -25 °C to +90 °C	from -40 °C to +110 °C
max. torque fastening nut	60 Ncm	-

<sup>1)</sup> andere Kontaktflächen, Farben und Ausführungen auf Anfrage  
<sup>2)</sup> bei normalen Umgebungstemperaturen  
<sup>4)</sup> abhängig von der Kontaktfläche

<sup>1)</sup> other contact platings, colours and designs on request  
<sup>2)</sup> at normal ambient temperatures  
<sup>4)</sup> depending on contact plating