

## RJ45-Steckverbinder - VS-08-RJ45-5-Q/IP67 - 1656990

Bitte beachten Sie, dass die hier angegebenen Daten dem Online-Katalog entnommen sind. Die vollständigen Informationen und Daten entnehmen Sie bitte der Anwenderdokumentation. Es gelten die Allgemeinen Nutzungsbedingungen für Internet-Downloads.  
(<http://phoenixcontact.de/download>)




RJ45-Steckverbinder, Schutzart: IP67, Polzahl: 8, CAT5 (IEC 11801:2002), Material: PA, Anschlussart: IDC-Schnellanschluss, Anschlussquerschnitt: AWG 26- 23, Kabelabgang: gerade, Farbe: verkehrsgrau A RAL 7042

### Ihre Vorteile

- spezialwerkzeuglose Konfektion
- Hochwertige und preiswerte Lösung im IP-Schutzbereich
- UL
- Einfache Handhabung
- IP65/67



### Kaufmännische Daten

Verpackungseinheit	1 STK
GTIN	 4 046356 081399
GTIN	4046356081399
Gewicht pro Stück (exklusive Verpackung)	31,700 g
Gewicht pro Stück (inklusive Verpackung)	31,700 g
Zolltarifnummer	85366990
Herkunftsland	Schweiz
Verkaufsschlüssel	D1 - Steckverbinder

### Technische Daten

#### Mechanische Kennwerte

Anschlussart	IDC-Schnellanschluss
Leitungsaußendurchmesser minimal	5 mm
Leitungsaußendurchmesser maximal	8,5 mm
Überspannungskategorie	I
AWG eindrätig min.	26
AWG eindrätig max.	23

# RJ45-Steckverbinder - VS-08-RJ45-5-Q/IP67 - 1656990

## Technische Daten

### Mechanische Kennwerte

AWG mehrdrähtig min.	26
AWG mehrdrähtig max.	23
Verschmutzungsgrad	2
Kabelabgang	gerade
Anzahl der Kabelabgänge	1
Anschlussquerschnitt	0,14 mm <sup>2</sup> ... 0,36 mm <sup>2</sup> (starr)
	0,14 mm <sup>2</sup> ... 0,36 mm <sup>2</sup> (flexibel)
Gewicht	31,7 g
Brennbarkeitsklasse nach UL 94	V0

### Umgebungsbedingungen

Umgebungstemperatur (Betrieb)	-20 °C ... 70 °C
Umgebungstemperatur (Montage)	-5 °C ... 55 °C
Umgebungstemperatur (Lagerung/Transport)	-40 °C ... 70 °C

### Materialangaben

Material Kontaktoberfläche	Gold über Nickel
Material Kontakt	Kupferlegierung
Material Kontaktträger	PC
Material Gehäuse	PA
Breite	38,4 mm
Höhe	22,8 mm
Länge	77 mm

### Elektrische Kennwerte

Polzahl	8
Nennspannung U <sub>N</sub>	48 V
Übertragungseigenschaften (Kategorie)	CAT5 (IEC 11801:2002)
Übertragungseigenschaften-GRP	CAT5 (IEC 11801:2002) CAT5 (IEC 11801:2002)
Bemessungsstrom	1,75 A
Überspannungskategorie	I
Verschmutzungsgrad	2
Übergangswiderstand	0,001 Ω (Draht - IDC)
	0,005 Ω (Litze - IDC)
Bemessungsspannung (III/3)	72 V (DC)

### Normen und Bestimmungen

Anschluss gemäß Norm	CUL
Brennbarkeitsklasse nach UL 94	V0

### Environmental Product Compliance

REACH SVHC	Lead 7439-92-1
China RoHS	Zeitraum für bestimmungsgemäße Verwendung (EFUP): 50 Jahre

# RJ45-Steckverbinder - VS-08-RJ45-5-Q/IP67 - 1656990

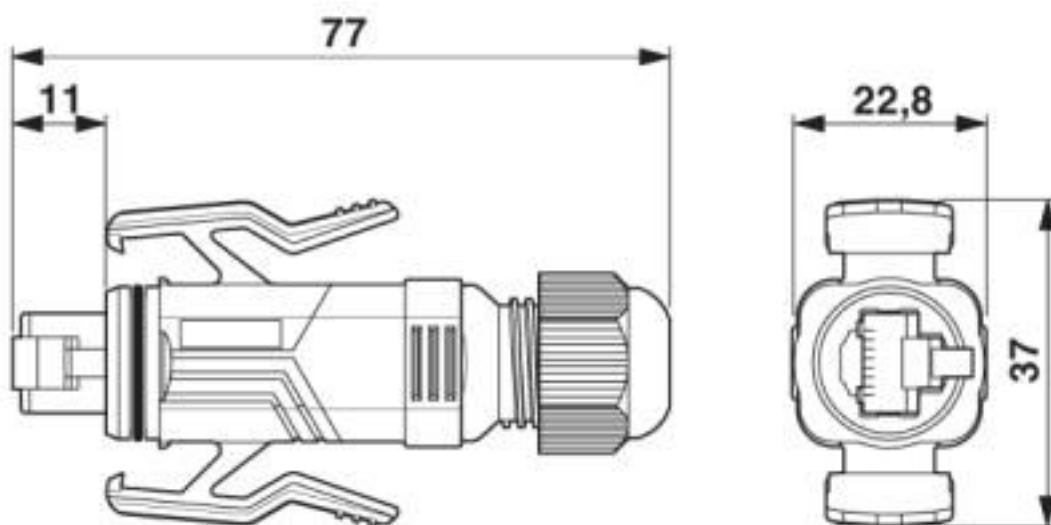
## Technische Daten

### Environmental Product Compliance

	Informationen über gefährliche Substanzen finden Sie in der Herstellererklärung unter dem Reiter "Downloads"
--	--

## Zeichnungen

Maßzeichnung



RJ45-Steckverbinder, IP67, QUICKON-Schnellanschluss

## Klassifikationen

### eCl@ss

eCl@ss 10.0.1	27440101
eCl@ss 4.0	27260700
eCl@ss 4.1	27260700
eCl@ss 5.0	27260700
eCl@ss 5.1	27260700
eCl@ss 6.0	27260700
eCl@ss 7.0	27440101
eCl@ss 8.0	27440101
eCl@ss 9.0	27440101

### ETIM

ETIM 2.0	EC000764
ETIM 3.0	EC001121
ETIM 4.0	EC001121
ETIM 5.0	EC002636
ETIM 6.0	EC002636

# RJ45-Steckverbinder - VS-08-RJ45-5-Q/IP67 - 1656990

## Klassifikationen

### ETIM

ETIM 7.0	EC002636
----------	----------

### UNSPSC

UNSPSC 6.01	31261501
UNSPSC 7.0901	31261501
UNSPSC 11	31261501
UNSPSC 12.01	31261501
UNSPSC 13.2	39121409
UNSPSC 18.0	39121409
UNSPSC 19.0	39121409
UNSPSC 20.0	39121409
UNSPSC 21.0	39121409

## Approbationen

### Approbationen

---

Approbationen


UL Recognized / cUL Recognized / EAC / cULus Recognized


---

### Ex Approbationen

---

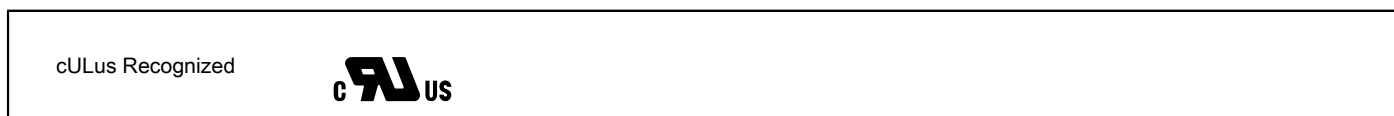
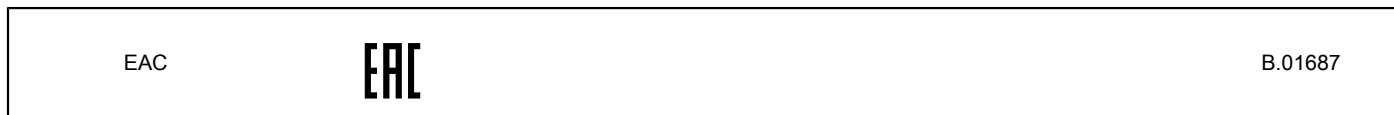
### Approbationsdetails

UL Recognized		<a href="http://database.ul.com/cgi-bin/XYV/template/LISEXT/1FRAME/index.htm">http://database.ul.com/cgi-bin/XYV/template/LISEXT/1FRAME/index.htm</a>	FILE E 118976
Nennspannung UN		50 V	
Nennstrom IN		1,75 A	
mm <sup>2</sup> /AWG/kcmil		22	

cUL Recognized		<a href="http://database.ul.com/cgi-bin/XYV/template/LISEXT/1FRAME/index.htm">http://database.ul.com/cgi-bin/XYV/template/LISEXT/1FRAME/index.htm</a>	FILE E 118976
Nennspannung UN		50 V	
Nennstrom IN		1,75 A	
mm <sup>2</sup> /AWG/kcmil		22	

## RJ45-Steckverbinder - VS-08-RJ45-5-Q/IP67 - 1656990

### Approbationen



### Zubehör

#### Zubehör

#### Anbaurahmen

Anbaurahmen - VS-08-A-RJ45/MOD-1-IP67 - 1689080



RJ45-Anbaurahmen, IP67, für modulare Buchseneinsätze (Keystone), für rechteckigem Montageausschnitt, mit Dichtung, ohne Befestigungsschrauben, Farbe: grau

Anbaurahmen - VS-08-A-RJ45/MOD-1-R-IP67 - 1689844



RJ45-Anbaurahmen, IP67, für modulare Buchseneinsätze (Keystone), für runden Montageausschnitt, mit Dichtung, mit Gewinde und Überwurfmutter, Farbe: grau

Anbaurahmen - VS-08-A-RJ45/LP-1-IP67 - 1689446



RJ45-Anbaurahmen, IP67, für Leiterplattenanschluss, für rechteckigen Montageausschnitt, mit Dichtung, ohne Befestigungsschrauben, Farbe: grau

### Buchseneinsatz

RJ45-Kupplung - VS-08-BU-RJ45/BU - 1689064



RJ45-Kupplung, Schutzart: IP20, Polzahl: 8, 1 GBit/s, CAT5 (IEC 11801:2002), Material: Glasfaser, PBT, Anschlussart: Buchse, Keystone

## RJ45-Steckverbinder - VS-08-RJ45-5-Q/IP67 - 1656990

### Zubehör

---

#### RJ45-Buchseneinsatz - VS-08-BU-RJ45-6/KA/LSA - 1653168



RJ45-Buchseneinsatz, modular (Keystone), CAT6, 8-polig, geschirmt, mit Kabelanschluss (LSA), für Litze und starre Adern AWG 26 ... 22

---

#### RJ45-Buchseneinsatz - VS-08-BU-RJ45-6-MOD/BU - 1653155



RJ45-Buchseneinsatz, Schutzart: IP20, Polzahl: 8, 1 GBit/s, CAT6, Material: Zink-Druckguss, Anschlussart: 2x RJ45, Keystone

---

#### RJ11-Buchseneinsatz - VS-RJ11-BU-MOD/BU - 1656356



Buchseneinsatz RJ11, modulares System (Keystone), 6-polig, ungeschirmt

---

### Datenstecker

#### RJ45-Buchseneinsatz - VS-08-BU-RJ45/KA/LSA - 1689459



RJ45-Buchseneinsatz, modular (Keystone), CAT5e, 8-polig, geschirmt, mit Kabelanschluss (LSA), für starre Adern AWG 26 ... 22

---

#### RJ45-Kupplung - VS-08-KU-IP67 - 1689268



RJ45-Kupplung, IP67, CAT5e, mit Schutzdeckel, Farbe: grau

---

### Schutzdeckel

## RJ45-Steckverbinder - VS-08-RJ45-5-Q/IP67 - 1656990

### Zubehör

Schutzdeckel - VS-SCRJ-PC - 1653757



Schutzdeckel IP67, zur Abdeckung der Stifteinsätze im Tüllegehäuse IP67, VS-SC-RJ-..., VS-04-..., VS-06-... und VS-08-...

---

Ethernet-Anbaurahmen - VS-08-A-RJ45/MOD-1-IP67-SETLSA - 1652402



RJ45-Anbaurahmen, IP67, modular (Keystone), für rechteckige Montageausschnitte, mit Dichtung ohne Befestigungsschrauben, mit modularem RJ45-Buchseneinsatz, CAT5e, Buchse auf LSA

---