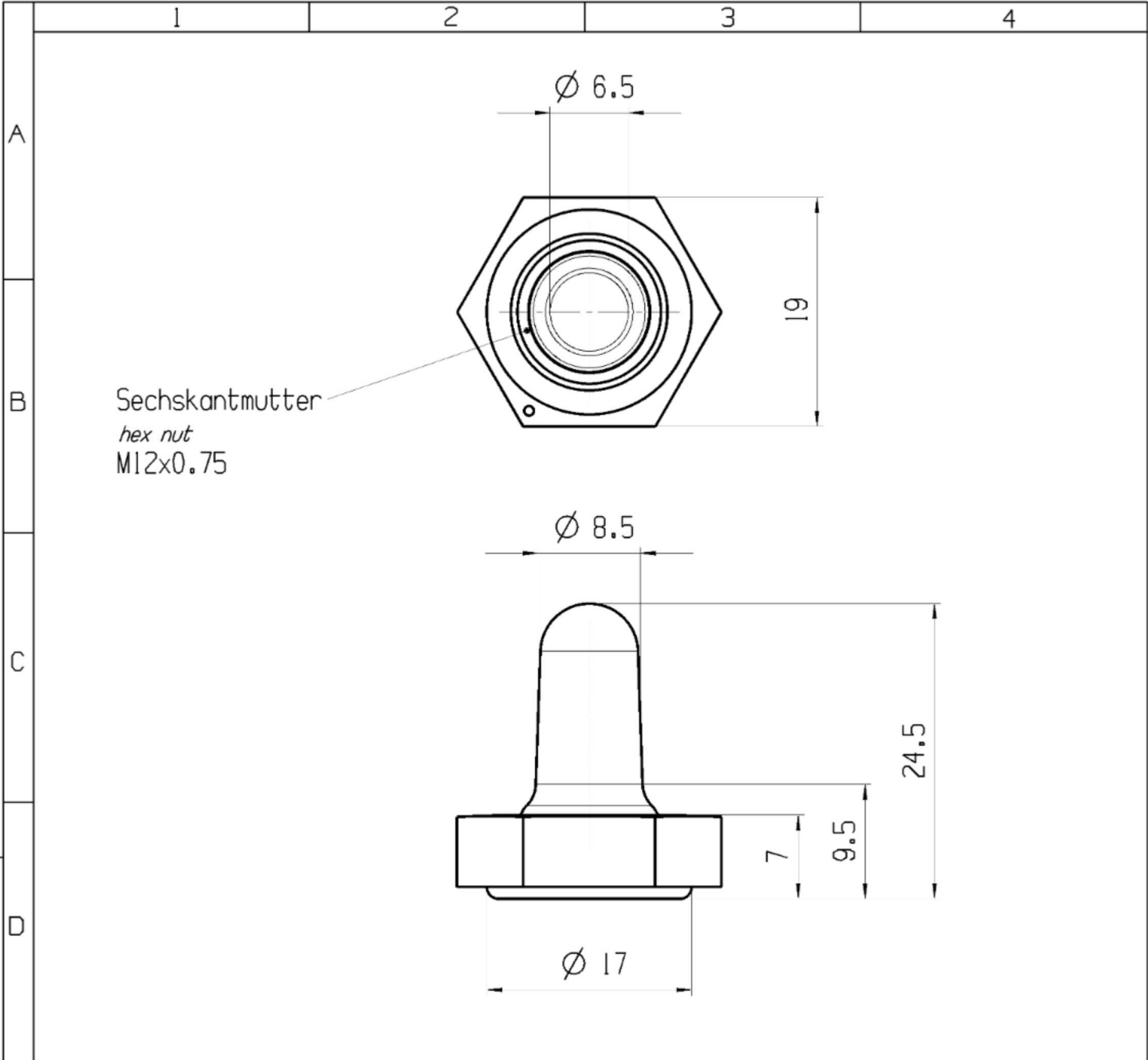


© THIS DRAWING IS THE EXCLUSIVE PROPERTY OF MARQUARDT. WITHOUT THEIR CONSENT IT MAY NOT BE REPRODUCED OR GIVEN TO THIRD PARTIES.

CONFIDENTIAL

VERTRAULICH

Rechte bei Marquardt, auch fuer den Schutzrechtsanmeldungen. Jede Veruegung wie Kopier- und Weitergaberecht, bei uns.



Beachte F.-Zeichnung bei Aenderung
In case of change observe F.-drawing

				schwarz / black	EPDM 60:5 Shore A		043
				rot / red	Gummi / rubber Neoprene		033
				schwarz / black	Gummi / rubber Neoprene		023
				gruen / green	Gummi / rubber Neoprene		013

		Aufschrift LABEL	Bild FIGURE	Oberflaeche FINISH	Werkstoff MATERIAL	Teile-/Werkstoff-Nr. PART-/MATERIAL-No.	Art.-PI ITEM-PI		
fuer Form und Lage FOR SHAPE AND LOC.	⊙ =	Allgemeintoleranzen UNTOLERANCED DIMENSIONS			Pause COPY	Blatt SHEET 01	TYP K	Zeichn./DRAWING NO. 343001013	Index b
	fuer Winkel FOR ANGLE	PROJEKTION	Abmasse und Nennmassbereiche Angaben in mm	Laenge LENGTH					
		ALL DIMENSIONS ARE IN MILLIMETRES			0 10 20 30mm		KAPPE VOLLST.		
					CAD: NX v8.5		Cap compl.		
b	101474	05.04.16	HHE		gez./DRAWN BY 14.09.15 HHE				