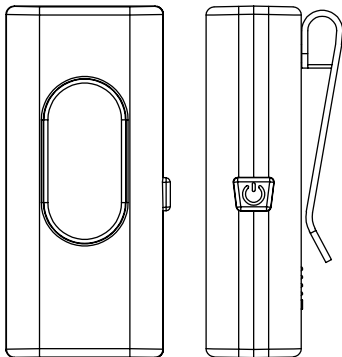




WL30B CLIP

BEDIENUNGSANLEITUNG OPERATION MANUAL



1600-0302

Deutsch | English | Français | Español | Português | Svenska
Italiano | Nederlands | Dansk | Suomi | Norsk



ORIGINAL-BEDIENUNGSANLEITUNG

INHALTSVERZEICHNIS

Lieferumfang	3
Bestimmungsgemäßer Gebrauch	3
Sicherheitshinweise	3
Produktbeschreibung	5
Einlegen der Batterien	5
Bedienung	5
Pflege und Wartung	6
Technische Daten	6
Entsorgung	6
Haftungsausschlüsse	7
Garantiehinweis	7

LIEFERUMFANG

1x Arbeitslampe aus ABS-Kunststoff

1x Micro AAA Batterie

1x Bedienungsanleitung

Packen Sie zunächst alle Teile aus und überprüfen Sie diese auf Vollständigkeit und Beschädigungen. Nehmen Sie ein beschädigtes Produkt nicht in Betrieb. Sollten Sie Beschädigungen am Produkt feststellen, kontaktieren Sie Ihren Händler.

BESTIMMUNGSGEMÄSSER GEBRAUCH

Das Produkt dient als batteriebetriebene mobile Lichtquelle. Das Produkt ist ausschließlich für den privaten Gebrauch im Haushalt und nicht für den kommerziellen Gebrauch bestimmt.

SICHERHEITSHINWEISE

Lesen Sie vor Inbetriebnahme des Produkts die komplette Bedienungsanleitung sorgfältig durch. Sie enthält wichtige Hinweise zum Umgang mit dem Produkt.

Wenn Sie das Produkt an dritte Personen weiterreichen, händigen Sie diese Bedienungsanleitung mit aus.

- Das Produkt niemals extremen Belastungen (extreme Hitze/Kälte) aussetzen
- Das Produkt nicht in Wasser tauchen
- Halten Sie Kinder vom Produkt und der Verpackung fern. Das Produkt ist kein Spielzeug. Kinder sollten beaufsichtigt werden, um sicherzustellen, dass sie nicht mit dem Produkt spielen.
- Dieses Produkt ist nicht zur Verwendung durch Personen (Kinder mit eingeschlossen) bestimmt, welche eingeschränkte körperliche, sensorische oder geistige Fähigkeiten aufweisen bzw. fehlende Erfahrung und Kenntnis im Umgang mit diesem Produkt haben. Solche Personen müssen von einer für ihre Sicherheit verantwortlichen Aufsichtsperson zuerst instruiert oder während der Produktbedienung beaufsichtigt werden!
- Schauen Sie nicht direkt in den Lichtstrahl.
- Leuchten Sie nicht anderen Personen ins Gesicht. Geschieht dies zu lange, kann durch Blaulichtanteile eine Netzhautgefährdung auftreten.
- Das Produkt entspricht der Schutzklasse III und arbeitet somit in einem ungefährlichen Spannungsbereich.
- Produkt nicht modifizieren! Instandsetzungsarbeiten dürfen nur vom Hersteller oder einem von ihm beauftragten Servicetechniker oder einer vergleichbar qualifizierten Person durchgeführt werden.
- Die Leuchte darf in Innenräumen eingesetzt werden.
- Halten Sie das Produkt stets trocken.

ACHTUNG

- Dieses Produkt enthält Batterien. Werfen Sie das Produkt nicht ins Feuer.
- Unsachgemäß eingesetzte Batterien können auslaufen und/oder einen Brand/Explosion verursachen
- Batterien immer komplett als Satz austauschen, immer gleichwertige Batterien verwenden
- Batterien von Kindern fernhalten > Verschluckungs- bzw. Erstickungsgefahr
- Versuchen Sie niemals, eine Batterie zu öffnen, zu quetschen, zu erhitzen oder in Brand zu setzen.
- Verwenden Sie die Batterien nicht, wenn das Produkt beschädigt zu sein scheint.

- Batterien sind nicht wieder aufladbar!
- Entsorgen Sie gebrauchte Batterien/Akkus immer in Übereinstimmung mit den örtlichen Gesetzen oder Anforderungen.
- Falls Batterien einmal auslaufen sollten, diese nicht anfassen. Falls Sie doch einmal in Kontakt mit Batterieflüssigkeit kommen, waschen Sie unverzüglich die betroffene Stelle gründlich mit Wasser ab.
- Falls die Batterieflüssigkeit eine Hautreaktion verursacht oder in die Augen gelangt, so nehmen Sie gleich ärztlichen Kontakt auf.
- Die Batterien nicht kurzschließen!
- Verbrauchte bzw. leere Batterien unmittelbar aus der Leuchte nehmen
- Sollte die Leuchte nicht mehr benutzt werden können müssen vor der Entsorgung die Batterien aus der Leuchte entnommen werden

PRODUKTBECHREIBUNG (SIEHE SEITE 2)

- 1 Ein-/Aus-Taster
- 2 COB-LED
- 3 Batteriefach
- 4 Clip

EINLEGEN DER BATTERIEN

Bei Lieferung ist bereits eine Batterie enthalten. Um das Produkt zu aktivieren öffnen Sie bitte das Batteriefach und legen Sie die Batterien polrichtig ein. Bei Batteriewechsel unbedingt darauf achten, dass die Batterien polrichtig eingelegt werden.

BEDIENUNG

- 1x drücken: Einschalten
- 2x drücken: Ausschalten

PFLEGE UND WARTUNG

Reinigung

Unterbrechen Sie vor jeder Reinigung die Spannungsversorgung zum Produkt.

Zur Reinigung verwenden Sie lediglich ein weiches, trockenes oder leicht feuchtes Tuch (gegebenenfalls unter Zugabe von etwas mildem

Geschirrspülmittel). Verwenden Sie zur Reinigung auf keinen Fall Scheuer- oder Lösungsmittel.

Wartung

Wenn das Produkt nicht verwendet wird, die Batterien entfernen und separat lagern, um die Lebensdauer zu erhalten.

TECHNISCHE DATEN

Leuchtmittel	1W COB-LED
Risikogruppe	1
Stromversorgung	1x Micro Batterie AAA LR03
Schutzklasse	III
Lichtstrom	40 lm
Leuchtdauer	4 h 30 min
Gehäusematerial	ABS
Schutzart	IP20
Lagertemperatur	5 bis 25 °C
Gewicht	42 g
Abmessungen Leuchte (H x B x T)	85 x 38 x 33.1 mm

ENTSORGUNG



Entsorgen Sie die unbrauchbare Leuchte gemäß den gesetzlichen Bestimmungen. Die Kennzeichnung „Mülltonne“ weist darauf hin, dass Elektrogeräte in der EU nicht mit dem normalen Haushaltsmüll entsorgt werden dürfen. Benutzen Sie die Rückgabe- und Sammelsysteme in Ihrer Gemeinde oder wenden Sie sich an den Händler, bei dem das Produkt gekauft wurde.



Geben Sie das Gerät zur Entsorgung an einer speziellen Entsorgungsstelle für Altgeräte ab. Werfen Sie das Gerät nicht in den Hausmüll, da das Gerät Batterien/Akkus enthält.

Damit erfüllen Sie Ihre gesetzlichen Pflichten und leisten Ihren Beitrag zum Umweltschutz.

HAFTUNGSAUSSCHLÜSSE

Die in dieser Bedienungsanleitung enthaltenen Informationen können ohne Vorankündigung geändert werden. ANSMANN übernimmt keine Haftung für direkte, indirekte, zufällige oder sonstige Schäden oder Folgeschäden, die durch unsachgemäße Handhabung oder durch Missachtung der in dieser Bedienungsanleitung enthaltenen Informationen entstehen. Bei falscher Verwendung des Produktes übernehmen wir keine Haftung und gewähren keine Gewährleistungs- oder Garantieansprüche.

GARANTIEHINWEIS

Auf das Gerät bieten wir eine dreijährige Garantie. Bei Schäden am Gerät, die infolge Nichtbeachtung der Bedienungsanleitung entstehen, kann keine Garantie gewährt werden. Ihr gesetzlicher Gewährleistungsanspruch wird hierdurch nicht beeinträchtigt. Unsere Garantiebestimmungen finden Sie online unter www.ansmann.de.

Technische Änderungen vorbehalten. Für Druckfehler übernehmen wir keine Haftung.



Das Produkt entspricht den Anforderungen der EU Richtlinien.

Version: MA-1600-0302/V1/22-10-2019

ORIGINAL OPERATING INSTRUCTIONS

CONTENTS

Delivery includes	8
Proper intended use	8
Safety instructions	8
Product description	10
Inserting the batteries	10
Operation	10
Care and maintenance	10
Technical data	11
Disposal	11
Liability disclaimer	11
Guarantee information	12

DELIVERY INCLUDES

- 1x ABS plastic work lamp
- 1x AAA battery
- 1x Operating instructions

First unpack all parts and check that everything is there and that nothing is damaged. Do not use damaged products. If you find damage on the product, contact your dealer.

PROPER INTENDED USE

The device serves as a battery-operated, mobile light source. The product is intended exclusively for private household use and not for commercial use.

SAFETY INSTRUCTIONS

Read through the complete operating instructions carefully before using the product for the first time. They contain important information for handling the product.

If you pass on the product to third parties, pass on these operating instructions as well.

- Never expose the product to extreme conditions (extreme heat/cold).
- Do not immerse the product in water
- Keep the product and the packaging away from children. This product is not a toy. Children should be supervised in order to ensure that they do not play with the product.
- This product is not to be used by persons (including children) who have restricted physical, sensory or mental capabilities or who do not have adequate experience and knowledge in handling this product. Such persons must be instructed beforehand by a supervisory person who is responsible for their safety or must be supervised during the use of the product!
- Do not look directly into the light beam.
- Do not shine the light in other people's faces. If this occurs for too long, the blue light portion of the beam can cause retinal damage.
- The product is categorised as protective class III and thus operates with a non-hazardous voltage range.
- The light source of this lamp cannot be replaced. If the light source has reached the end of its service life, the complete lamp must be replaced.
- Do not open or modify the product! Repair work shall only be carried out by the manufacturer or by a service technician appointed by the manufacturer or by a similarly qualified person.
- The lamp may be used indoors exclusively.
- Always keep the product dry

NOTE:

- This product contains batteries. Do not throw the product into a fire.
- Improperly inserted batteries could leak and/or cause a fire/explosion.
- Always change all of the batteries at the same time as a complete set and always use equivalent batteries.
- Keep batteries away from children > Risk of choking or suffocating
- Never try to open, crush or heat a battery or set it on fire.
- Do not use the batteries if the product appears to be damaged.
- The batteries cannot be recharged!
- Always dispose of used batteries & rechargeable batteries in accordance with the local regulations and requirements.
- In the event of battery leakage, do not touch. If you come into contact with battery fluid, wash the affected area thoroughly and immediately with plenty of water.

- If the battery fluid has caused a skin reaction or has come into contact with your eyes, contact a medical professional immediately.
- Do not short-circuit the batteries!
- Remove used or empty batteries from the lamp immediately
- If the lamp can no longer be used, the batteries must be removed from the lamp before it is disposed of

PRODUCT DESCRIPTION (SEE PAGE 2)

- 1 On/off button
- 2 COB LED
- 3 Battery compartment
- 4 Clip

INSERTING THE BATTERIES

A battery is included with the delivery. In order to activate the product, open the battery compartment and insert the batteries with the correct polarity. When replacing batteries, ensure that the batteries are inserted with the correct polarity.

OPERATION

Press 1x: Switching on

Press 2x: Deactivation

CARE AND MAINTENANCE

Cleaning

Disconnect the power supply from the product before any cleaning.

Use only a soft, dry or slightly moist cloth (with a little mild washing-up liquid if required) for cleaning. Do not use abrasive agents or solvents for cleaning.

Maintenance

If the product is not going to be used, remove the batteries and store separately in order to preserve service life.

TECHNICAL DATA

Illuminant	1W COB LED
Risk group	1
Power supply	1x AAA LR03 battery
Protection class	III
Luminous flux	40 lm
Battery life	4 h 30 min
Housing material	ABS
Protection type	IP20
Storage temperature	5 to 25 °C
Weight	42 g
Dimensions of light (H x W x D)	85 x 38 x 33.1 mm

DISPOSAL



Dispose of unserviceable lamps in accordance with legal provisions. The "waste bin" symbol indicates that, in the EU, it is not permitted to dispose of electrical equipment in household waste. Use the return and collection systems in your area or contact the dealer from whom you purchased the product.



For disposal, pass the device on to a specialist disposal point for old equipment. Do not dispose of the device via household waste as the device contains batteries / rechargeable batteries. In this way you will fulfil your legal obligations and contribute to environmental protection.

LIMITATION OF LIABILITY

The information contained within these operating instructions can be changed without prior notification. ANSMANN accepts no liability for direct, indirect, incidental or other damage or consequential damage arising through improper handling or through disregard of the information contained within these operating instructions. We accept no liability or warranty claims or guarantee claims in the event of incorrect use of the product.

WARRANTY INFORMATION

The device has a three-year guarantee. The guarantee does not apply to damage to the device arising through a failure to comply with the operating instructions. Your statutory warranty rights are not affected by this. You can find our warranty terms online at www.ansmann.de.

 The product complies with the requirements from the EU directives.

Version: MA-1600-0302/V1/22-10-2019

TRADUCTION DU MODE D'EMPLOI ORIGINAL

SOMMAIRE

Étendue de la livraison	13
Utilisation conforme aux prescriptions	13
Consignes de sécurité	13
Description du produit	15
Insertion des piles	15
Utilisation	15
Entretien et maintenance	15
Caractéristiques techniques	16
Élimination	16
Exclusions de responsabilité	17
Garantie	17

ÉTENDUE DE LA LIVRAISON

1 lampe de travail en plastique ABS

1x pile Micro AAA

1x mode d'emploi

Déballez tout d'abord toutes les pièces et contrôlez leur intégralité et la présence éventuelle de dommages. Ne mettez pas un produit endommagé en service. Si vous constatez des dommages sur le produit, contactez votre revendeur.

UTILISATION CONFORME AUX PRESCRIPTIONS

Le produit sert de source de lumière mobile, fonctionnant avec piles. Le produit est uniquement conçu pour une utilisation domestique privée et non pour un usage commercial.

CONSIGNES DE SECURITE

Avant la mise en service du produit, lisez attentivement le manuel d'utilisation complet. Il contient des informations importantes pour la manipulation du produit.

Si vous transmettez le produit à des tiers, veillez à transmettre également le manuel d'utilisation.

- Ne jamais exposer le produit à des sollicitations extrêmes (chaleur / froid extrême)
- Ne pas plonger le produit dans l'eau
- Tenez les enfants éloignés du produit et de l'emballage. Le produit n'est pas un jouet. Les enfants devraient être surveillés afin de s'assurer qu'ils ne jouent pas avec le produit.
- Ce produit n'est pas conçu pour une utilisation par des personnes (y compris par des enfants) avec des capacités corporelles, sensorielles ou intellectuelles limitées ou avec une absence d'expérience et de connaissances concernant la manipulation de ce produit. Ces personnes doivent être préalablement instruites par une personne de surveillance responsable de leur sécurité ou doivent être surveillées pendant l'utilisation du produit !
- Ne regardez pas directement dans le faisceau lumineux.
- Ne dirigez pas le faisceau directement sur d'autres personnes. Si cela se produit de manière prolongée, la part de lumière bleue peut causer un risque pour la rétine.
- Le produit correspond à la classe de protection III et fonctionne ainsi sur une plage de tension non dangereuse.
- La source lumineuse de cette lampe n'est pas remplaçable. À la fin de la durée de vie de la source lumineuse, vous devez remplacer toute la lampe.
- Ne pas ouvrir ou modifier le produit ! Les travaux de réparation ne doivent être effectués que par le fabricant ou par un technicien de service chargé de ce travail par le fabricant ou par une personne qualifiée de manière similaire !
- Vous pouvez utiliser la lampe dans des pièces intérieures.
- Veillez toujours à ce que le produit reste sec

Attention :

- ce produit contient des piles. Ne jetez pas le produit au feu.
- Les piles installées incorrectement peuvent présenter une fuite et / ou causer un incendie / une explosion
- Toujours remplacer le jeu complet de piles, toujours utiliser des piles de même qualité
- Tenir les piles hors de la portée des enfants > risque d'ingestion ou d'étouffement
- Ne jamais tenter d'ouvrir, d'écraser, de chauffer ou de mettre en feu une pile.

- N'utilisez pas les piles si le produit semble endommagé.
- Les piles ne sont pas rechargeables !
- Éliminez toujours les piles / batteries usées conformément aux lois ou exigences locales.
- Si les batteries fuient, ne les touchez pas. Si vous touchez du liquide de batterie, lavez immédiatement l'emplacement concerné abondamment à l'eau.
- Si le liquide de batterie cause une réaction cutanée ou entre en contact avec les yeux, consultez immédiatement un médecin.
- Ne pas court-circuiter les batteries !
- Retirez immédiatement de la lampe les batteries usées ou vides
- Si la lampe ne doit plus être utilisée, retirez les batteries de la lampe avant son élimination

DESCRIPTION DU PRODUIT (VOIR PAGE 2)

- 1 Bouton de marche / arrêt
- 2 LED COB
- 3 Compartiment à piles
- 4 Clip

INSERTION DES PILES

Une pile est fournie à la livraison. Pour activer le produit, ouvrez le compartiment à piles et placez-y les piles en faisant attention à la polarité. Lors du changement des piles, veillez impérativement à respecter la polarité des piles.

UTILISATION

- 1x appui : allumage
2x appui : extinction

ENTRETIEN ET MAINTENANCE

Nettoyage

Avant chaque nettoyage, coupez la tension d'alimentation avec le produit.

Pour le nettoyage, utilisez seulement un chiffon doux, sec ou légèrement humide (en ajoutant éventuellement

ellement un peu de produit à vaisselle doux). N'utilisez en aucun cas de produit abrasif ou solvant pour le nettoyage.

Maintenance

Si vous n'utilisez pas le produit, retirez les piles et entreposez-les séparément pour conserver leur durée de vie.

CARACTERISTIQUES TECHNIQUES

Agent lumineux	LED COB 1W
Groupe de risque	1
Alimentation électrique	1x pile Micro AAA LR03
Classe de protection	III
Flux lumineux	40 lm
Autonomie	4h30 min
Matériau du boîtier	ABS
Indice de protection	IP20
Température d'entreposage	5 à 25 °C
Poids	42 g
Dimensions de la lampe (H x L x P)	85 x 38 x 33.1 mm

ÉLIMINATION



Éliminez la lampe inutilisable conformément aux dispositions légales. Le marquage avec la « poubelle » indique que dans l'UE, les appareils électriques ne doivent pas être éliminés avec les déchets domestiques normaux. Utilisez les systèmes de retour et de collecte de votre commune ou adressez-vous au revendeur chez qui vous avez acheté le produit.



Transmettez l'appareil à un point de collecte spécial pour appareils usagés en vue de son élimination. Ne jetez pas l'appareil avec les déchets domestiques car il contient des piles / batteries.

Vous vous acquittez ainsi de vos obligations légales et contribuez à la protection de l'environnement.

CLAUSE DE NON-RESPONSABILITÉ

Les informations fournies dans ce mode d'emploi peuvent être modifiées sans notification préalable. ANSMANN n'endosse aucune responsabilité pour les dommages ou dommages conséquents directs, indirects, accidentels ou autre causés par la manipulation inappropriée ou par le non-respect des informations fournies dans ce mode d'emploi. En cas d'usage incorrect du produit, nous n'endosons aucune responsabilité et n'accordons aucun droit de garantie.

GARANTIE

Nous offrons une garantie de trois ans sur l'appareil. Aucune garantie n'est accordée en cas de dommages sur l'appareil causés par le non-respect du mode d'emploi. Cela n'affecte pas votre droit légal à la garantie. Vous trouverez nos conditions de garantie en ligne à l'adresse www.ansmann.de.

 Le produit est conforme aux exigences des directives européennes.

Version: MA-1600-0302/V1/22-10-2019

INSTRUCCIONES DE SERVICIO ORIGINALES

ÍNDICE DE CONTENIDOS

Volumen de suministro	18
Uso prescrito	18
Indicaciones relativas a la seguridad	18
Descripción del producto	20
Colocación de las pilas	20
Manejo	20
Mantenimiento y cuidados	20
Datos técnicos	21
Eliminación	21
Exclusiones de responsabilidad	21
Indicación relativa a la garantía	22

VOLUMEN DE SUMINISTRO

Una lámpara o linterna de trabajo de material sintético ABS

1 pila Micro AAA

Unas instrucciones de uso

Desembale primeramente todas las piezas, compruebe su integridad y que no estén dañadas. No ponga en servicio ningún producto dañado. En caso de constatar daños en el producto, póngase en contacto con su comerciante.

USO PRESCRITO

El producto sirve de fuente de luz móvil por pila. El producto se ha concebido exclusivamente para el uso privado en el hogar, no para el uso comercial.

INDICACIONES RELATIVAS A LA SEGURIDAD

Antes de la puesta en servicio del producto lea íntegramente y a fondo las instrucciones de servicio. Contienen informaciones importantes para el manejo del producto.

Si entrega el producto a otras personas, adjunte estas instrucciones de servicio.

- El producto no debe someterse nunca a esfuerzos extremos (calor y frío extremos)
- No sumergir el producto en agua
- Mantenga a los niños alejados del producto y de su embalaje. El producto no es un juguete. Los niños deben estar vigilados para garantizarse que no jueguen con el producto.
- Este producto no está destinado a ser utilizado por personas (incluidos niños) con facultades físicas, sensoriales o mentales disminuidas o que carezcan de experiencia y conocimientos sobre el manejo de este producto. ¡Estas personas deben haber sido instruidas primero por una persona supervisora y que sea responsable de su seguridad o la supervise durante el manejo del producto!
- No mire directamente el haz de luz.
- No ilumine la cara de otras personas. Si esto sucediera durante un tiempo excesivo, podría ponerse en peligro la retina por causa de la porción de luz azul.
- El producto es de la clase de protección III y, por tanto, funciona en una gama de tensión inocua.
- La bombilla de esta linterna no es sustituible. Cuando concluya la vida útil de la bombilla, debe substituirse la linterna completa.
- ¡No abrir ni modificar el producto! Las reparaciones solo deben ser llevadas a cabo por el fabricante o por un técnico de servicio por él encargado o por una persona cualificada de modo semejante.
- La linterna puede emplearse en locales cerrados.
- Mantenga el producto siempre seco

ATENCIÓN:

- Este producto contiene pilas. No arroje el producto nunca al fuego.
- Las pilas incorrectamente colocadas pueden tener fugas y/o causar incendios/explosiones
- Substituya siempre el juego completo de pilas; emplee siempre pilas equivalentes
- Mantenga las pilas fuera del alcance de los niños > peligro de ingestión o asfixia
- No intente nunca abrir una pila, aplastarla, calentarla o quemarla.
- No emplee las pilas si el producto presentase daños.
- ¡Las pilas no son recargables!
- Elimine las pilas o acumuladores agotados siempre observando las leyes y exigencias locales.
- En caso de que las pilas tengan fugas de líquido, no las toque. En caso de que, no obstante lo dicho, entre en contacto con el líquido de las pilas, enjuague con agua inmediatamente y a fondo la zona afectada.

- En caso de que el líquido de las pilas cause una reacción dérmica o entre en los ojos, póngase inmediatamente en contacto con un médico.
- ¡No cortocircuitar las pilas!
- Las pilas usadas o agotadas deben retirarse de la linterna inmediatamente
- En caso de no poder seguir usando la lámpara, deben retirarle las pilas antes de desecharla

DESCRIPCIÓN DEL PRODUCTO (VÉASE PÁGINA 2)

- 1 Interruptor de conex./desc.
- 2 LEDs COB
- 3 Compartimento de pilas
- 4 Clip

COLOCACIÓN DE LAS PILAS

El suministro contiene una pila. Para activar el producto, abra el compartimento de pilas y coloque las pilas con la polaridad correcta. Al cambiar las pilas observe terminantemente que debe colocarlas con la polaridad correcta.

MANEJO

una vez: Conectar
Pulsar dos veces: Desconectar

MANTENIMIENTO Y CUIDADOS

Limpieza

Retire del producto el suministro de tensión antes de llevar a cabo la limpieza. Para la limpieza emplee exclusivamente un paño suave, seco o ligeramente humedecido (en caso oportuno con un poco de lavavajillas suave). Para la limpieza no se sirva en ningún caso de abrasivos o disolventes.

Atención

Cuando el producto deje de emplearse, deben retirarse las pilas y guardarse por separado a fin de aumentar la vida útil.

DATOS TÉCNICOS

Bombilla	1W LED COB
Grupo de riesgo	1
Suministro de corriente	una pila micro AAA LR03
Clase de protección	III
Flujo luminoso	40 lm
Duración de la iluminación	4 h 30 min
Material de la carcasa	ABS
Tipo de protección	IP20
Temperatura de almacenamiento	de 5 a 25 °C
Peso	42 g
Dimensiones de la lámpara (alto x ancho x profundidad)	85 x 38 x 33.1 mm

ELIMINACIÓN



Elimine la linterna ya inservible según las prescripciones legales. El icono del „cubo de basura” indica que los aparatos eléctricos no deben eliminarse en la UE con la basura doméstica normal. Sirva-se del sistema de devolución y colecta de su localidad o diríjase al comerciante al que haya comprado el producto.



Entregue el aparato para su eliminación a un centro de residuos especial para los aparatos viejos. No arroje el aparato a la basura doméstica, pues contiene pilas / acumuladores. De este modo cumplirá sus obligaciones legales y cooperará a la preservación medioambiental.

EXCLUSIONES DE RESPONSABILIDAD

Las informaciones contenidas en este manual de instrucciones se pueden modificar sin aviso previo. ANSMANN no acepta ninguna responsabilidad por los daños directos, indirectos, casuales o de otro tipo, ni por los daños resultantes que se originen por una manipulación inapropiada o por no tener en cuenta las informaciones contenidas en estas instrucciones de uso. En el caso de usar erróneamente el producto no nos responsabilizamos de ningún modo ni aceptamos reivindicaciones en concepto de garantía.

INDICACIÓN RELATIVA A LA GARANTÍA

Concedemos una garantía de tres años por el dispositivo. En caso de daños en el dispositivo que se originen por no respetar las instrucciones de uso no se podrá hacer efectiva ninguna garantía. Su derecho legal a garantía no queda por ello afectado. Nuestras disposiciones de garantía se pueden consultar en www.ansmann.de

 El producto observa las exigencias de las directivas de la UE.

Version: MA-1600-0302/V1/22-10-2019

TRADUÇÃO DO MANUAL DE INSTRUÇÕES ORIGINAL

ÍNDICE

Volume de fornecimento	23
Utilização correta	23
Indicações de segurança	23
Descrição do produto	25
Colocação das pilhas	25
Operação	25
Cuidado e manutenção	25
Dados técnicos	26
Eliminação	26
Exclusão da responsabilidade	26
Indicação sobre a garantia	27

VOLUME DE FORNECIMENTO

1x lanterna de trabalho de plástico ABS

1x pilha AAA Micro

1x manual de instruções

Em primeiro lugar, retire todas as peças da embalagem e verifique-as quanto à integridade e quanto a danos. Não coloque um produto danificado em funcionamento. Caso detete danos no produto, contacte o seu revendedor.

UTILIZAÇÃO CORRETA

O produto é uma fonte de luz operada a pilhas. O produto destina-se exclusivamente ao uso privado em ambientes domésticos e não se destina à utilização comercial.

INDICAÇÕES DE SEGURANÇA

Antes de colocar o produto em funcionamento, leia atentamente todo o manual de instruções. Este inclui indicações importante para a utilização do produto.

Se transferir o produto a terceiros, faça-o acompanhar do presente manual de instruções.

- Nunca sujeitar o produto a sobrecargas extremas (calor/frio extremo)
- Não mergulhar o produto em água
- Mantenha as crianças afastadas do produto e da embalagem. O produto não é um brinquedo. As crianças devem ser supervisionadas para garantir que não brincam com o produto.
- Este produto não se destina à utilização por pessoas (incluindo crianças) que apresentem capacidades físicas, sensoriais ou mentais diminuídas ou não possuam experiência e conhecimento relativamente ao manuseamento deste produto. Tais pessoas devem ser, em primeiro lugar, instruídas por um supervisor responsável pela sua segurança ou supervisionadas durante a operação do produto!
- Não olhe diretamente para o feixe de luz.
- Não aponte a lanterna para o rosto de outras pessoas. Se tal ocorrer durante muito tempo, a percentagem de luz azul pode causar perigo para a retina.
- O produto corresponde à classe de proteção III e funciona numa faixa de tensão inofensiva.
- A fonte de luz desta lanterna não é substituível. No fim da sua vida útil, é necessário substituir toda a lanterna.
- Não abrir nem modificar o produto! Os trabalhos de reparação podem apenas ser realizados pelo fabricante ou por um técnico de serviços encarregue por ele ou por uma pessoa igualmente qualificada.
- A lanterna pode ser utilizada em interiores.
- Mantenha o produto sempre seco.

ATENÇÃO

- Este produto contém pilhas. Nunca atire o produto para o fogo.
- As pilhas colocadas incorretamente podem vazar e/ou causar incêndio/explosão
- Substituir sempre todas as pilhas em simultâneo e utilizar sempre baterias de qualidade equivalente
- Manter as pilhas fora do alcance das crianças > perigo de ingestão ou asfixia
- Nunca tente abrir, esmagar, aquecer ou queimar uma pilha.
- Não utilize as pilhas se o produto parecer danificado.
- As pilhas não são recarregáveis!
- Elimine as baterias usadas sempre de acordo com a legislação ou requisitos locais.
- Não tocar nas pilhas em caso de derrame. Se entrar em contacto com líquido das pilhas, lave imediatamente os pontos afetados com água abundante.

- Caso o líquido das pilhas cause uma reação na pele ou entrar nos olhos, entre imediatamente em contacto com um médico.
- Não ligar as pilhas em curto-circuito!
- Retire imediatamente da lanterna pilhas usadas ou vazias
- Se não for possível continuar a utilizar a lanterna, deve retirar as pilhas da lanterna antes da eliminação.

DESCRIÇÃO DO PRODUTO (VER PÁGINA 2)

- 1 Botão de ligar/desligar
- 2 LED COB
- 3 Compartimento das pilhas
- 4 Clip

COLOCAÇÃO DAS PILHAS

O volume de fornecimento inclui uma pilha. Para ativar o produto, abra o compartimento das pilhas e coloque as pilhas com a polaridade correta. Ao trocar as pilhas, prestar atenção à polaridade correta.

OPERAÇÃO

- Premir 1x: Liga
Premir 2x: Desliga

CUIDADO E MANUTENÇÃO

Limpeza

Antes de qualquer limpeza, desligue a alimentação de tensão do produto.

Para a limpeza, utilize apenas um pano macio, seco ou ligeiramente húmido (eventualmente com um pouco de detergente para a loiça suave). Não utilize, em caso algum, produtos abrasivos ou solventes para a limpeza.

Manutenção

Se o produto não for utilizado, retirar as baterias e guardá-las separadamente para preservar a sua vida útil.

DADOS TÉCNICOS

Lâmpada	1W LED COB
Grupo de risco	1
Fonte de alimentação	1x pilha Micro AAA LR03
Classe de proteção	III
Fluxo luminoso	40 lm
Duração de iluminação	4 h 30 min
Material da caixa	ABS
Tipo de proteção	IP20
Temperatura de armazenamento	5 a 25 °C
Peso	42 g
Dimensões da lanterna (A x L x P)	85 x 38 x 33.1 mm

ELIMINAÇÃO



Elimine a lanterna inutilizável conforme as disposições legais. O símbolo do "caixote do lixo" indica que, na UE, os aparelhos elétricos não podem ser eliminados em conjunto com o lixo doméstico normal. Utilize os sistemas de recolha da sua região ou contacte o revendedor a quem adquiriu o produto.



Para a eliminação encaminhe o aparelho para ponto de recolha especial para aparelhos usados. Não elimine o aparelho junto com o lixo doméstico, dado que contém pilhas/baterias.


Desta forma, cumpre as suas obrigações legais e contribui para a proteção do meio ambiente.

EXCLUSÃO DA RESPONSABILIDADE

As informações das presentes instruções de operação podem ser alteradas sem aviso prévio. A ANSMANN não assume qualquer responsabilidade por danos diretos, indiretos, acidentais ou outros ou por danos subsequentes decorrentes do manuseamento incorreto ou da inobservância das informações contidas nas presentes instruções de operação. Em caso de utilização errada do produto, não assumimos qualquer responsabilidade e não garantimos qualquer prestação de garantia.

AVISO DE GARANTIA

O aparelho tem uma garantia de três anos. A garantia exclui danos no aparelho decorrentes da inobservância das instruções de operação. Os seus direitos legais relativos à reivindicação de garantia não são afetados. Os nossos regulamentos da garantia podem ser consultados em www.ansmann.de

 O produto cumpre os requisitos nas diretivas UE.

Version: MA-1600-0302/V1/22-10-2019

ÖVERSÄTTNING AV ORIGINALBRUKSANVISNINGEN

INNEHÅLLSFÖRTECKNING

Leveransomfattning	28
Avsedd användning	28
Säkerhetsanvisningar	28
Produktbeskrivning	30
Sätta i batterier	30
Användning	30
Skötsel och underhåll	30
Teknisk specifikation	30
Avfallshantering	31
Ansvarsfriskrivning	31
Garantiinformation	31

LEVERANSOMFATTNING

1x arbetslampa av ABS-plast

1x micro AAA-batteri

1x bruksanvisning

Packa upp alla delar och kontrollera att inget saknas eller är skadat. Använd inte produkten om den är skadad. Kontakta återförsäljaren om produkten är skadad.

AVSEDD ANVÄNDNING

Produkten används som en batteridriven mobil ljuskälla. Produkten är endast avsedd för privat bruk i hushållet och är inte avsedd för kommersiellt bruk.

SÄKERHETSANVISNINGAR

Läs noggrant hela bruksanvisningen innan du börjar använda produkten. Den innehåller viktig information om hur produkten ska hanteras.

Om du säljer produkten vidare ska du skicka med denna bruksanvisning.

- Överbelasta aldrig produkten (extrem värme/kyla)
- Sänk inte ned produkten i vatten
- Håll barn borta från produkten. Produkten är ingen leksak. Håll barn under uppsikt så att de inte leker med produkten.
- Denna produkt är inte avsedd för användning av personer (inklusive barn) som har begränsade kropps-förmågor, sensoriska eller mentala förmågor eller inte har erfarenhet och kunskap gällande hantering med denna produkt. Sådana personer måste först informeras av den tillsynsperson som har ansvaret för säkerhet och bevakas vid hantering av produkten!
- Titta inte direkt i ljusstrålen.
- Lys inte andra personer i ansiktet. Om detta sker under längre tid kan andelen blått ljus skada näthinnan.
- Produkten överensstämmer med skyddsklass III och arbetar därmed inom ett ofarligt spänningsintervall.
- Lampans ljuskälla kan inte bytas. När ljuskällans serviceliv närmar sig slutet måste hela lampan bytas.
- Öppna inte eller modifiera inte produkten! Reparationsarbeten får endast utföras av tillverkaren eller av en auktoriserad servicetekniker eller en person med jämförbar kvalifikation.
- Lampan får användas inomhus.
- Produkten måste hållas torr.

Obs:

- Produkten innehåller batterier. Kasta inte produkten i eld.
- Felaktigt insatta batterier kan rinna ut och/eller orsaka brand/explosion
- Byt alltid alla batterier samtidigt och använd alltid likvärdiga batterier
- Håll batterier borta från barn > risk för sväljning eller kvävning
- Försök aldrig att öppna, klämma, värma upp eller tända ett batteri.
- Använd inte batterierna om produkten verkar vara skadad.
- Batterierna kan inte laddas!
- Avfallshantera använda batterier/uppladdningsbara batterier enligt lokala lagar eller krav.
- Om batterier skulle rinna ut ska de inte vidröras. Om du kommer i kontakt med batterivätska ska du genast tvätta det berörda stället noggrant med vatten.
- Om batterivätskan orsakar en hudreaktion eller kommer in i ögonen ska du en läkare omedelbart kontaktas.
- Kortslut inte batterierna!
- Gamla eller tomma batterier ska genast tas ut ur lampan

- Om lampan inte ska användas längre måste du ta bort batterierna ur lampan innan du avfallshanterar den

PRODUKTBEKRIVNING (SE SIDA 2)

- 1 På-/Av-knapp
- 2 COB-LED
- 3 Batterifack
- 4 Klämma

SÄTTA I BATTERIER

I leveransen ingår ett batteri. Öppna batterifacket och lägg i batterierna med rätt polaritet för att aktivera produkten. Observera vid batteribyte att du sätter i batterierna med poler i rätt riktning.

ANVÄNDNING

- Trycka 1x: påslagning
2x tryck: frånslagning

SKÖTSEL OCH UNDERHÅLL

Rengöring

Avbryt spänningsförsörjningen till produkten före varje rengöring. Använd endast en mjuk, torr eller lätt fuktig trasa (eventuellt kan något mildt rengöringsmedel tillsättas) för rengöringen. Skur- eller lösningsmedel får inte användas för rengöring.

Underhåll

Ta ur batterier när produkten inte används. Förvara batterierna separat för att bibehålla livslängden.

TEKNISKA SPECIFIKATIONER

Ljuskälla	1W COB-LED
Riskgrupp	1
Strömförsörjning	1x Micro-batteri AAA LR03
Skyddsklass	III
Ljusström	40 lm

Lystid	4 h 30 min
Höljets material	ABS
Skyddsklass	IP20
Lagringstemperatur	5 till 25 °C
Vikt	42 g
Mått lampa (H x B x D)	85 x 38 x 33.1 mm

AVFALLSHANTERING



Avfallshanterar den gamla lampan enligt lokala bestämmelser. Symbolen "Soptunna" hänvisar till att den elektriska produkten inte får avfallshanteras tillsammans med vanligt hushållsavfall inom EU. Använd återlämnings- och samlingsställen i din kommun eller kontakta återförsäljaren där du köpte produkten.



Lämna produkten på en återvinningsstation för avfallshantering av gamla elektriska produkter. Kasta inte produkten i hushållsavfall eftersom den innehåller batterier/uppladdningsbara batterier. På så sätt följer du lagen och bidrar till miljöskydd.

ANSVARFRISKRIVNING

Informationen i denna bruksanvisning kan ändras utan föregående meddelande. ANSMANN ansvarar inte för direkta, indirekta, tillfälliga eller övriga skador eller följdskador som uppstår till följd av felaktig hantering eller underlåtenhet att beakta informationen i denna bruksanvisning. Vid felaktig användning av produkten har vi inget ansvar och tillhandahåller inga garantier eller garantianspråk.

GARANTIINFORMATION

Vi erbjuder tre års garanti för produkten. Garantin täcker inte skador på produkten som uppstår på grund av att denna bruksanvisning inte har beaktats. Ditt lagliga garantianspråk påverkas inte. Våra garantivillkor finns online på www.ansmann.de.

Technische Änderungen vorbehalten. Für Druckfehler übernehmen wir keine Haftung.



Produkten överensstämmer med kraven i EU direktiv.

Version: MA-1600-0302/V1/22-10-2019

ISTRUZIONI PER L'USO ORIGINALI

INDICE

Dotazione	32
Impiego appropriato	32
Avvertenze di sicurezza	32
Descrizione del prodotto	34
Inserimento delle batterie	34
Impiego	34
Pulizia e manutenzione	34
Dati tecnici	35
Smaltimento	35
Esclusioni di responsabilità	35
Informazioni sulla garanzia	36

DOTAZIONE

1x lampada da lavoro in plastica ABS

1x batteria Micro AAA

1x manuale d'uso

Disimballare prima tutti i pezzi e controllare se sono al completo e integri. Non mettere in funzione il prodotto se danneggiato. Se si riscontrano danni al prodotto, contattare il rivenditore.

IMPIEGO APPROPRIATO

Il prodotto è una fonte luminosa mobile alimentata a batteria. Il prodotto è concepito esclusivamente per uso privato domestico e non per scopi commerciali.

AVVERTENZE DI SICUREZZA

Prima di mettere in funzione il prodotto, leggere accuratamente il manuale d'uso per intero. Contiene indicazioni importanti sull'utilizzo del prodotto.

Nel caso in cui si consegnino il prodotto a terzi, fornire anche le presenti istruzioni per l'uso.

- Non esporre mai il prodotto a sollecitazioni estreme (caldo/freddo estremo).
- Non immergere il prodotto in acqua.
- Tenere il prodotto e l'imballo fuori dalla portata dei bambini. Il prodotto non è un giocattolo. I bambini devono essere sorvegliati per accertarsi che non usino il prodotto come un giocattolo.
- Questo prodotto non è concepito per essere utilizzato direttamente da persone (bambini inclusi) con capacità fisiche, sensoriali e psichiche limitate e che non posseggano alcuna esperienza e conoscenza sul relativo utilizzo. Queste persone devono essere prima istruite da un addetto alla loro sicurezza o sorvegliate durante l'uso del prodotto!
- Non fissare direttamente il raggio luminoso.
- Non indirizzare la luce sul viso di altre persone. Un'esposizione prolungata alle particelle di luce blu potrebbe danneggiare la retina.
- Il prodotto appartiene alla classe di protezione III e funziona quindi entro un range di tensione non pericoloso.
- La fonte luminosa di questa lampada non è sostituibile. Nel momento in cui la durata di vita della fonte luminosa si conclude, è necessario sostituire tutta la lampada.
- Non aprire né modificare il prodotto! I lavori di riparazione devono essere effettuati esclusivamente dal produttore o da un tecnico di assistenza incaricato dal produttore, oppure da una persona dotata di una qualifica equivalente.
- La lampada può essere utilizzata in ambienti interni.
- Mantenere il prodotto sempre asciutto.

Attenzione!

- Questo prodotto contiene batterie. Non gettare il prodotto nel fuoco.
- Se le batterie non sono inserite correttamente, possono perdere e/o provocare un incendio/esplosione.
- Sostituire le batterie tutte insieme e utilizzare sempre batterie dello stesso tipo.
- Tenere le batterie lontane dalla portata dei bambini > Pericolo di ingerimento e soffocamento.
- Non tentare mai di aprire una batteria, né di schiacciarla, riscaldarla o infiammarla.
- Non usare le batterie se il prodotto sembra danneggiato.
- Le batterie non sono ricaricabili!
- Smaltire le batterie usate sempre nel rispetto delle norme di legge o dei requisiti locali.
- Se le batterie dovessero perdere, non toccarle. Nel caso in cui si dovesse entrare in contatto con il liquido

delle batterie, lavare subito la parte interessata accuratamente con acqua.

- Se il liquido delle batterie provoca una reazione cutanea o raggiunge gli occhi, consultare subito un medico.
- Non cortocircuitare le batterie!
- Togliere le batterie immediatamente dalla lampada se sono esauste o scariche.
- Qualora non sia più possibile utilizzare la lampada occorre rimuovere le batterie prima dello smaltimento.

DESCRIZIONE DEL PRODOTTO (VEDI PAGINA 2)

- 1 Pulsante ON/OFF
- 2 COB-LED
- 3 Vano batteria
- 4 Clip

INSERIMENTO DELLE BATTERIE

Alla consegna, il prodotto contiene già una batteria. Per attivare il prodotto, aprire il vano batteria e inserire le batterie rispettandone la giusta polarità. Quando si sostituiscono le batterie è assolutamente necessario assicurarsi di inserirle con la giusta polarità.

IMPIEGO

- Premere 1 volta: accensione
Premere 2 volte: spegnimento

PULIZIA E MANUTENZIONE

Pulizia

Prima della pulizia, interrompere l'alimentazione elettrica del prodotto.
Per pulirlo, utilizzare soltanto un panno morbido, asciutto o leggermente inumidito (aggiungendo eventualmente un po' di detersivo delicato per stoviglie). Per la pulizia, non utilizzare in nessun caso detersivi abrasivi o solventi.

Manutenzione

Se il prodotto non viene usato, rimuovere le batterie e conservarle a parte per mantenerne la durata di vita.

DATI TECNICI

Lampadina	COB-LED 1W
Gruppo di rischio	1
Alimentazione elettrica	1x batteria Micro AAA LR03
Classe di protezione	III
Flusso luminoso	40 lm
Autonomia	4 h 30 min
Materiale alloggiamento	ABS
Tipo di protezione	IP20
Temperatura di stoccaggio	da 5 a 25 °C
Peso	42 g
Dimensioni lampada (H x L x P)	85 x 38 x 33,1 mm

SMALTIMENTO



Smaltire la lampada inutilizzabile secondo le disposizioni di legge. Il contrassegno "bidone dell'immondizia" indica che nell'UE le apparecchiature elettriche non si devono smaltire insieme ai normali rifiuti domestici. Rivolgersi ai centri di raccolta del proprio Comune oppure al rivenditore presso il quale si è acquistato il prodotto.



Per smaltire il dispositivo, conferirlo a un centro di raccolta specifico per apparecchiature usate. Non gettare il dispositivo tra i rifiuti domestici perché contiene batterie. In questo modo vi attenete ai vostri obblighi di legge e fornite il vostro contributo alla tutela dell'ambiente.


ESCLUSIONE DI RESPONSABILITÀ

Le informazioni contenute nelle presenti istruzioni per l'uso possono essere modificate senza preavviso. ANSMANN non si assume nessuna responsabilità per danni diretti, indiretti, casuali o di qualsiasi altro genere, riconducibili a un utilizzo scorretto dell'apparecchio o alla mancata osservanza delle

informazioni contenute in queste istruzioni per l'uso. In caso di utilizzo errato del prodotto non ci assumiamo nessuna responsabilità e non concediamo alcun diritto di garanzia o rivendicazione.

INFORMAZIONI SULLA GARANZIA

Per questo apparecchio concediamo 3 anni di garanzia. La garanzia non è valida per qualsiasi danno all'apparecchio che sia provocato dall'inosservanza delle istruzioni. Ciò non intacca il vostro diritto di legge alla garanzia. Le nostre condizioni di garanzia sono contenute online sul sito www.ansmann.de

 Il prodotto è conforme ai requisiti della direttiva UE.

Version: MA-1600-0302/V1/22-10-2019

ORIGINELE DUITSTALIGE GEBRUIKSAANWIJZING

INHOUDSOPGAVE

Leveringsomvang	37
Beoogd gebruik	37
Veiligheidsinstructies	37
Productbeschrijving	39
De batterijen plaatsen	39
Bediening	39
Verzorging en onderhoud	39
Technische gegevens	40
Verwijdering	40
Uitsluitingen van aansprakelijkheid	41
Garantie-opmerking	41

LEVERINGSOMVANG

1x werklamp van ABS-kunststof

1x potlood AAA-batterij

1x gebruiksaanwijzing

Pak eerst alle onderdelen uit en controleer deze op volledigheid en beschadigingen. Neem een beschadigd product niet in gebruik. Mocht u beschadigingen aan het product vaststellen, neem dan contact op met uw dealer.

BEOOGD GEBRUIK

Het product dient als mobiele lichtbron en werkt op batterijen. Het product is uitsluitend voor het privégebruik in het huishouden en niet voor zakelijk gebruik bestemd.

VEILIGHEIDSINSTRUCTIES

Lees vóór de ingebruikname van het product eerst de complete gebruiksaanwijzing zorgvuldig door. Deze bevat belangrijke aanwijzingen betreffende de omgang met het product.

Als u het product aan derden doorgeeft, geef deze gebruiksaanwijzing dan ook mee.
aus.

- Het product nooit aan extreme belastingen (extreme hitte/kou) blootstellen
- Het product niet in water dompelen
- Houd kinderen uit de buurt van het product en de verpakking. Het product is geen speelgoed. Bij kinderen moet erop worden gelet dat ze niet met het product kunnen spelen.
- Dit product is niet geschikt voor gebruik door personen (met inbegrip van kinderen) met beperkte lichamelijke, zintuiglijke of mentale vermogens of die te weinig ervaring en kennis hebben wat betreft de omgang met dit product. Dergelijke personen moeten door een voor hun veiligheid verantwoordelijke toezichthoudende persoon eerst geïnstrueerd of tijdens de bediening van het product in de gaten gehouden worden!
- Kijk niet rechtstreeks in de lichtstraal.
- Schijn andere personen niet in het gezicht. Als dit te lang gebeurt, kan door de blauwlichtaandelen gevaar voor het netvlies ontstaan.
- Het product komt overeen met de beschermingsklasse III en werkt zodoende in een ongevaarlijk spanningsbereik.
- De lichtbron van deze lamp is niet vervangbaar. Als de levensduur van de lichtbron eindigt, moet de complete lamp worden vervangen.
- Product niet openen of modificeren! Reparatiewerkzaamheden mogen alleen door de producent of een daardoor aangewezen servicemonteur of een vergelijkbaar gekwalificeerde persoon worden uitgevoerd.
- De lamp mag in binnenruimtes worden gebruikt.
- Houd het product altijd droog.

Let op:

- Dit product bevat batterijen. Gooi het product niet in het vuur.
- Onveilig geplaatste batterijen kunnen lekken en/of een brand/explosie veroorzaken
- Batterijen altijd volledig als set vervangen, altijd gelijkwaardige batterijen gebruiken
- Batterijen uit de buurt houden van kinderen > gevaar voor inslikken en verstikking
- Probeer nooit om een batterij te openen, te pletten, te verhitten of in brand te steken.
- Gebruik de batterijen niet, als het product beschadigd lijkt te zijn.
- Batterijen zijn niet oplaadbaar!

- Verwijder gebruikte batterijen/accu's altijd in overeenstemming met de plaatselijke wetten of eisen.
- Indien batterijen een keer zouden lekken, deze niet vastpakken. Indien u toch een keer in aanraking komt met batterijvloeistof, was dan onmiddellijk de desbetreffende plek grondig met water af.
- Indien de batterijvloeistof een huidreactie veroorzaakt of in de ogen terechtkomt, raadpleeg dan meteen een arts.
- De batterijen niet kortsluiten!
- Gebruikte c.q. lege batterijen onmiddellijk uit de lamp halen
- Mocht de lamp niet meer gebruikt kunnen worden, dan moeten de batterijen vóór de verwijdering uit de lamp worden gehaald.

PRODUCTBESCHRIJVING (ZIE PAGINA 2)

- 1 Aan-uitschakelaar
- 2 COB-LED
- 3 Batterijvak
- 4 Clip

DE BATTERIJEN PLAATSEN

Bij de levering is reeds 1 batterij inbegrepen. Open het batterijvak om het product te activeren en de batterijen met de polen in de juiste richting aan te brengen. Bij het vervangen van de batterijen er absoluut op letten dat de batterijen met de polen in de juiste richting worden geplaatst.

BEDIENING

- 1x indrukken: Inschakelen
2x indrukken: Uitschakelen

VERZORGING EN ONDERHOUD

Reiniging

Onderbreek voor iedere reiniging de voedingsspanning naar het product.

Gebruik voor de reiniging uitsluitend een zachte, droge of licht vochtige doek (eventueel met daarop een beetje mild

afwasmiddel). Gebruik voor de reiniging in geen enkel geval schuur- of oplosmiddelen.

Onderhoud

Als het product niet gebruikt wordt, de batterijen verwijderen en apart opslaan om de levensduur te behouden.

TECHNISCHE GEGEVENS

Lamp	1W COB-ED
Risicogroep	1
Voedingsspanning	1x potloodbatterij AAA LR03
Beschermingsklasse	III
Lichtstroom	40 lm
Brandduur	4 h 30 min
Behuizingsmateriaal	ABS
Beschermingsklasse	IP20
Opslagtemperatuur	5 tot 25°C
Gewicht	42 g
Afmetingen lamp (h x b x d)	85 x 38 x 33,1 mm

VERWIJDERING



Verwijder de onbruikbare lamp conform de wettelijke bepalingen. De markering "vuilnisbak" wijst erop dat elektrische apparaten in de EU niet met het normale huisvuil verwijderd mogen worden. Gebruik de teruggave- en verzamelssystemen in uw gemeente of neem contact op met de dealer waar het product gekocht is.




Geef het apparaat voor de verwijdering af bij een speciale afvalverzamelplaats voor oude apparaten. Deponeer het apparaat niet bij het huisvuil, aangezien het apparaat batterijen/accu's bevat. Daarmee voldoet u aan uw wettelijke plichten en levert u uw bijdrage aan de bescherming van het milieu.

UITSLUITING VAN AANSPRAKELIJKHEID

De in deze gebruiksaanwijzing opgenomen informatie kan zonder aankondiging vooraf gewijzigd worden. ANSMANN aanvaardt geen aansprakelijkheid voor directe, indirecte, toevallige of overige schade of gevolgschade, die door onvakkundig gebruik of door niet-naleving van de in deze gebruiksaanwijzing aanwezige informatie ontstaat. Bij verkeerd gebruik van het product aanvaarden wij geen aansprakelijkheid en verlenen wij geen garantieaanspraken.

GARANTIE-OPMERKING

Wij bieden 3 jaar garantie op het apparaat. Bij schade aan het apparaat, die ten gevolge van het niet naleven van de gebruiksaanwijzing ontstaat, kan geen garantie worden verleend. Uw wettelijke aanspraak op garantie wordt hierdoor niet nadelig beïnvloed. Onze garantiebepalingen vindt u online op www.ansmann.de

 Het product voldoet aan de eisen van de EU richtlijnen.

Versie: MA-1600-0302/V1/22-10-2019

ORIGINAL-BEDIENUNGSANLEITUNG

ORIGINAL BETJENINGSVEJLEDNING

Leveringsomfang	42
Bestemmelsesmæssig brug	42
Sikkerhedsanvisninger	42
Produktbeskrivelse	44
Ilægning af batterier	44
Betjening	44
Pleje og vedligeholdelse	44
Tekniske data	44
Bortskaffelse	45
Ansvarsfraskrivelse	45
Garantioplysning	45

LEVERINGSOMFANG

1X arbejdslampe af ABS-kunststof

3x Alkaline Micro AAA batterier

1X betjeningsvejledning

Udpak alle dele, og kontroller, om de er fuldstændige og ubeskadigede. Et beskadiget produkt må ikke tages i brug. Kontakt din forhandler, hvis du finder skader på produktet.

BESTEMMELSESMÆSSIG BRUG

Produktet anvendes som batteridrevet mobil lyskilde. Produktet er udelukkende egnet til brug i private husholdninger og ikke til erhvervsbrug.

SIKKERHEDSANVISNINGER

Læs hele betjeningsvejledningen omhyggeligt igennem inden produktet tages i brug. Den indeholder vigtige oplysninger om produktets brug.

Hvis du videregiver produktet til andre, skal denne betjeningsvejledning følge med.

- Produktet må aldrig udsættes for ekstreme belastninger (ekstrem varme/kulde)
- Produktet må ikke dykkes ned i vand
- Hold børn væk fra produktet og emballagen. Produktet er ikke legetøj. Børn skal overvåges for at sikre, at de ikke leger med apparatet!
- Dette produkt er ikke egnet til at blive brugt af personer (inklusive børn), som har begrænsede fysiske, sensoriske eller åndelige evner, eller som mangler erfaring og viden ift. håndteringen af dette produkt. Sådanne personer skal først modtage vejledning fra en person, der holder opsyn, og som er ansvarlig for deres sikkerhed, og under brug af produktet skal de overvåges!
- Se ikke direkte ind i lysstrålen.
- Lys ikke andre personer direkte i ansigtet. Hvis det sker for længe, kan der pga. andelen af blått lys opstå en fare for nethinden.
- Produktet svarer til beskyttelsesklasse III og arbejder dermed i det ufarlige spændingsområde.
- Lyskilden i denne lygte kan ikke udskiftes. Når lyskilden ikke længere virker, skal hele lygten udskiftes.
- Produktet må hverken åbnes eller modificeres! Reparationer må kun gennemføres af producenten eller af producenten autoriseret servicetekniker eller en person med tilsvarende kvalifikation.
- Projektøren må anvendes indendørs.
- Produktet skal altid holdes tørt.

Pas på!

- Dette produkt indeholder batterier. Produktet må ikke kastes i åben ild.
- Usagkyndigt isat batteri kan løbe ud og/eller forårsage en brand/eksplosion
- Batterier udskiftes komplet som sæt brug altid den samme type batterier.
- Batterierne opbevares utilgængeligt for børn > fare for at synke dem eller blive kvalt.
- Batteriet må aldrig åbnes, klemmes, opvarmes eller udsættes for ild.
- Batterierne må ikke anvendes, når produktet viser tegn på at være beskadiget.
- Batterier kan ikke genoplades!
- Brugte batterier/akkumulatører skal altid bortskaffes i overensstemmelse med lokale love eller krav.
- Hvis batterier løber ud, må de ikke berøres. Hvis du kommer i kontakt med batterivæske, skal du omgående vaske det pågældende sted med vand.
- Søg læge, hvis batterivæsken forårsager en hudreaktion eller i øjnene.
- Batterier må ikke kortsluttes.

- Brugte eller tomme batterier skal omgående tages ud af lygten.
- Når lygten ikke længere skal benyttes, skal batterierne fjernes inden lygten bortskaffes.

PRODUKTBEKRIVELSE (SE SIDE 2)

- 1 tænd-/sluk-knap.
- 2 COB-LED
- 3 batterislids
- 4 Clip

ILÆGNING AF BATTERIER

Leverancen indeholder allerede et batteri. For at aktivere produktet, åbnes batterislidsen, og batterierne lægges i. Vær ved udskiftning af batterier altid opmærksom på at batterierne ilægges i korrekt polretning.

BETJENING

- 1x tryk: Til
Tryk 2x: Fra

PLEJE OG VEDLIGEHOLDELSE

Rengøring

Afbryd enhedens strømforsyning før hver rengøring.

Til rengøring anvendes kun en blød, tør eller let fugtet klud (evt. med lidt blidt opvaskemiddel). Brug aldrig skure- eller opløsningsmidler.

Vedligeholdelse

Hvis produktet ikke anvendes, fjernes batterierne og opbevares separat for at opretholde holdbarheden.

TEKNISKE DATA

Lyskilde	1W COB LED
Risikogruppe	1
Strømforsyning	1x Micro batteri AAA LR03

Beskyttelsesklasse	III
Lysstrøm	40 lm
Lysvarighed	4 t 30 min
Kabinettets materiale	ABS
Kapslingsklasse	IP20
Lagertemperatur	5 til 25 °C
Vægt	42 g
Dimensioner lampe (H x B x D)	85 x 38 x 33.1 mm

BORTSKAFFELSE



Bortskaf den udtjente projektør iht. lovens regler. Mærkningen "Skraldespand" henviser til, at elektriske apparater i EU ikke må bortskaffes med dagrenovationen. Benyt de genbrugs- og indsamlingssystemer i din kommune eller kontakt den forhandler, hvor du har købt produktet.



Aflever apparatet til bortskaffelse på et genbrugssted for el-apparater. Apparatet må ikke bortskaffes med dagrenovationen, da det indeholder batterier/akkumulatorer.

Dermed opfylder du lovens forskrifter og bidrager til at beskytte miljøet.

ANSVARSRFRASKRIVELSE

De oplysninger, som denne brugsanvisning indeholder, kan ændres uden forudgående varsel. ANSMANN hæfter ikke for direkte, indirekte, tilfældige eller andre skader eller følgeskader, der er opstået pga. ukorrekt håndtering eller manglende overholdelse af de informationer, som denne brugsanvisning indeholder. Ved forkert anvendelse af produkt hæfter vi ikke, og yder ingen erstatnings- og garantikrav.

GARANTI

Vi giver tre års garanti på apparatet. Ved skader på apparatet, der opstår som følge af manglende overholdelse af brugsanvisningen, kan der ikke gives garanti. Dine lovlige garantikrav berøres ikke heraf. Du finder vores garantibestemmelser online på www.ansmann.de.



Produktet overholder kravene i EU direktiverne.

Version: MA-1600-0302/V1/22-10-2019

ALKUPERÄINEN KÄYTTÖOHJE

SISÄLLYSLUETTELO

Toimitussisältö	46
Määräystenmukainen käyttö	46
Turvallisuusohjeet	46
Tuotteen kuvaus	46
Paristojen asettaminen	48
Käyttö	48
Hoito ja huolto	48
Tekniset tiedot	49
Hävittäminen	49
Vastuuvapauslauseke	49
Takuuohjeita	50

TOIMITUSSISÄLTÖ

1x työlamppu ABS-muovia

1x micro AAA-paristo

1 x käyttöohje

Pura ensin kaikki osat pakkauksesta ja tarkista, että pakkauksessa on kaikki osat ja ettei niissä ole vaurioita. Älä ota vaurioitunutta tuotetta käyttöön. Jos havaitset tuotteessa vaurioita, ota yhteyttä jälleenmyyjään.

MÄÄRÄYSTENMUKAINEN KÄYTTÖ

Tuote on paristokäyttöinen kannettava valaisin. Tuote on tarkoitettu ainoastaan yksityiseen käyttöön kotitalouksissa eikä sitä ole tarkoitettu kaupalliseen käyttöön.

TURVALLISUUSOHJEET

Lue koko käyttöohje huolellisesti läpi ennen tuotteen käyttöönottoa. Se sisältää tärkeitä tuotteen käsittelyä koskevia ohjeita.

Jos luovutat tuotteen kolmansille osapuolille, anna tuotteen mukana tämä käyttöohje.

- Älä koskaan altista tuotetta äärimmäiselle rasitukselle (äärimmäinen kylmyys/kuumuus).
- Älä upota tuotetta veteen.
- Tuote ja pakkaus on pidettävä lasten ulottumattomissa. Tämä tuote ei ole leikkikalua. Lapsia on valvottava sen varmistamiseksi, etteivät he pääse leikkimään tuotteen kanssa.
- Tämä tuote ei ole tarkoitettu sellaisten henkilöiden (lapset mukaan lukien) käyttöön, jotka ovat ruumiillisilta, aistimillisilta tai henkisiltä kyvyiltään rajoittuneita tai joilla ei ole tarvittavaa kokemusta ja tietoja tämän tuotteen käsittelystä. Tällaisten henkilöiden on ensin saatava turvallisuudestaan vastaavalta henkilöltä opastus tai heitä on valvottava tuotteen käytön aikana!
- Älä katso suoraan valonsäteeseen.
- Älä suuntaa valoa muiden ihmisten kasvoihin. Mikäli näin tapahtuu pitkään, sinisen valon osuus voi aiheuttaa verkkokalvon vaurioitumisen.
- Tuote vastaa suojaluokkaa III ja se toimii siten vaarattomalla jännitealueella.
- Tämän valaisimen valonlähdettä ei voi vaihtaa. Kun valonlähteen käyttöikä päättyy, koko valaisin on vaihdettava.
- Älä avaa tuotetta äläkä tee siihen mitään muutoksia! Kunnostustyöt saa tehdä vain valmistaja tai sen valtuuttama huoltoteknikko tai vastaavan pätevyyden omaava henkilö.
- Valaisinta saa käyttää sisätiloissa.
- Pidä tuote aina kuivana.

Varoitus

- Tämä tuote sisältää paristot. Älä polta tuotetta.
- Epäasianmukaisesti käytettyinä paristot voivat vuotaa ja/tai aiheuttaa tulipalon/räjähdyksen.
- Vaihda aina kaikki paristot kerralla ja käytä samanarvoisia paristoja.
- Pidä paristot lasten ulottumattomissa > nielemis- ja tukehtumisvaara.
- Älä koskaan yritä avata, rutistaa, kuumentaa tai polttaa paristoa.
- Älä käytä paristoja, jos tuote vaikuttaa vaurioituneelta.
- Paristot eivät ole uudelleenladattavia!
- Hävitä käytetyt paristot/akut aina paikallisten lakien tai vaatimusten mukaisesti.
- Jos paristot ovat vuotaneet, älä koske niihin. Jos joudut kosketuksiin paristohapon kanssa, pese altistu-

nut kohta välittömästi runsaalla määrällä vettä.

- Jos paristohappo aiheuttaa ihoreaktion tai sitä joutuu silmiin, käänny välittömästi lääkärin puoleen.
- Älä oikosulje paristoja!
- Poista käytetyt tai tyhjät paristot välittömästi valaisimesta.
- Jos valaisinta ei voi enää käyttää, paristot on poistettava valaisimesta ennen valaisimen hävittämistä.

TUOTTEEN KUVAUS (KATSO SIVU 2)

- 1 Virtapainike
- 2 COB-LED
- 3 Paristolokero
- 4 Kiinnitin

PARISTOJEN ASETTAMINEN

Tuotteen mukana tulee yksi paristo. Tuotteen käyttöönottoa varten avaa paristolokero ja aseta paristot navat oikein päin sisään. Kun vaihdat paristot, varmista ehdottomasti, että navat tulevat oikein päin.

KÄYTTÖ

- 1 painallus: sytytys
2 painallusta: sammutus

HOITO JA HUOLTO

Puhdistus

Katkaise tuotteen jännitteensyöttö aina ennen puhdistusta.

Käytä puhdistukseen ainoastaan pehmeää ja kuivaa tai hieman kosteaa liinaa (lisää tarvittaessa hieman mietoa astianpesuainetta). Älä missään tapauksessa käytä puhdistukseen hankaavia aineita tai liuotinaineita.

Huolto

Kun tuotetta ei käytetä, poista paristot ja säilytä niitä erikseen. Näin voit pidentää niiden käyttöikää.

TEKNISET TIEDOT

Lamppu	1 W COB-LED
Riskiryhmä	1
Virransyöttö	1 micro-paristo AAA LR03
Suojaluokka	III
Valovirta	40 lm
Valaisuaika	4 h 30 min
Kotelon materiaali	ABS
Kotelointiluokka	IP20
Varastointilämpötila	5 – 25 °C
Paino	42 g
Valaisimen mitat (K x L x S)	85 x 38 x 33,1 mm

HÄVITTÄMINEN



Hävitä käyttökelpoton valaisin lakimääräysten mukaisesti. Ylivievatun jäteastian kuva tarkoittaa, että EU:ssa sähkölaitteita ei saa hävittää tavallisen kotitalousjätteen mukana. Vie tuote kuntasi keräyspisteeseen tai käänny tuotteen sinulle myyneen jälleenmyyjän puoleen.



Vie laite hävitettäväksi käytetyille laitteille tarkoitettuun keräyspisteeseen. Älä hävitä laitetta kotitalousjätteen mukana, koska laitteessa on paristoja/akkuja.


Näin täytät lainmukaiset velvollisuutesi ja suojelet osaltasi ympäristöä.

VASTUUVAPAUSLAUSEKE

Tässä käyttöohjeessa olevia tietoja voidaan muuttaa ilman edeltävää ilmoitusta. ANSMANN ei vastaa suorista, epäsuorista, satunnaisista tai muista vahingoista tai seuraamuksista, jotka ovat aiheutuneet epäasianmukaisesta käsittelystä tai siitä, ettei tässä käyttöohjeessa olevia tietoja ole otettu huomioon. Jos tuotetta käytetään väärin, valmistaja ei ota minkäänlaista vastuuta, eivätkä takuuoikeudet ole voimassa.

TAKUUEHTOJA

Valmistaja myöntää laitteelle kolmen vuoden takuun. Jos laitteessa on tämän käyttöohjeen noudattamatta jättämisestä syntyneitä vaurioita, ei takuuta myönnetä. Tämä ei vaikuta lainmukaisiin takuuehtoihin. Takuuehtomme löydät verkkosivulta www.ansmann.de

 Tuote vastaa EU -direktiivien vaatimuksia.

Versio: MA-1600-0302/V1/22-10-2019

ORIGINALE BRUKSANVISNINGEN

INNHOLDSFORTEGNELSE

Inkludert i leveransen	51
Beregnet bruk	51
Sikkerhetsanvisninger	51
Produktbeskrivelse	53
Legge inn batterier	53
Betjening	53
Stell og vedlikehold	53
Tekniske data	54
Avfallsbehandling	54
Ansvarsfraskrivelse	54
Informasjon om garantien	54

INKLUDERT I LEVERANSEN

1x arbeidslampe av ABS-plast

1x AAA mikrobatteri

1x bruksanvisning

Pakk først ut alle deler og kontrollere dem for fullstendighet og skader. Et skadet produkt skal ikke tas i bruk. Ta kontakt med din forhandler dersom du skulle oppdage skader på produktet.

BEREGNET BRUK

Produktet brukes som en batteridrevet, mobil lyskilde. Produktet er utelukkende beregnet på bruk i private husholdninger og ikke for kommersiell bruk.

SIKKERHETSANVISNINGER

Les nøye igjennom hele bruksanvisningen før produktet tas i bruk. Den inneholder viktig informasjon om håndtering av produktet.

Hvis du gir produktet videre til en tredjepart, må denne bruksanvisningen følge med.

- Produktet skal aldri utsettes for ekstreme forhold (ekstrem varme / kulde)
- Produktet skal ikke dypes ned i vann
- Hold barn unna produktet og emballasjen. Produktet er ikke noe leketøy. Pass på at barn ikke leker med dette produktet.
- Dette produktet er ikke beregnet til å brukes av personer (også barn) med nedsatte fysiske, sensoriske eller mentale evner eller manglende erfaring og/eller kunnskap i å håndtere dette produktet. Slike personer må først instrueres av en person som er ansvarlig for deres sikkerhet eller være under tilsyn når de betjener produktet!
- Ikke se direkte inn i lysstrålen.
- Du må ikke rette lyset mot ansiktet til andre personer. Hvis dette skjer for lenge, kan andelen av blått lys skade netthinnen.
- Produktet oppfyller kravene til isolasjonsklasse III og fungerer således i et ikke-farlig spenningsområde.
- Lyskilden i denne lykten kan ikke skiftes ut. Når lyskildens levetid ender, må hele lykten skiftes ut.
- Produktet skal ikke åpnes eller endres! Reparasjoner skal kun utføres av produsenten, en servicetekniker som er autorisert av ham eller en person med lignende kvalifikasjon.
- Lykten skal bare brukes innendørs.
- Produktet skal alltid holdes tørt.

OBS

- Dette produktet inneholder batterier. Produktet må ikke kastes i åpen ild.
- Batterier som er satt inn på feil måte kan lekke og/eller forårsake en brann/eksplosjon
- Batterier skal alltid skiftes ut komplett som sett, og bruk alltid batterier av samme type
- Ikke lagre batterier hvor barn kan få tak i dem > fare for svelging eller kvelning
- Du må aldri forsøke å åpne, knuse, varme opp eller brenne et batteri.
- Batteriene skal ikke brukes hvis produktet ser ut til å være skadet.
- Batteriene kan ikke lades opp igjen!
- De brukte batteriene/oppladbare batteriene skal alltid kasseres i henhold til lokale lover og forskrifter.
- Ikke ta direkte på batterier som lekker. Hvis du likevel skulle komme i kontakt med batterivæske, skal du umiddelbart vaske det berørte stedet grundig med vann.
- Dersom batterivæsken har forårsaket en hudirritasjon eller om du får den i øynene, må du kontakte lege med en gang.

- Ikke kortslutt batteriene!
- Ta brukte eller tomme batterier umiddelbart ut av lykten
- Hvis lykten ikke kan brukes lenger, må batteriene tas ut av lykten før den leveres til et samlested for avfallsbehandling

PRODUKTBEKRIVELSE (SE SIDE 2)

- 1 På-/Av-tast
- 2 COB-LED
- 3 Batterirom
- 4 Klemme

LEGG INN BATTERIENE

Ved levering følger allerede ett batteri med. For å aktivere produktet åpner du batterirommet og legger inn batteriene med riktig polaritet. Når du skifter batterier, må du passe nøye på at batteriene blir lagt inn med riktig polaritet.

BETJENING

- trykk 1 gang: Slå på
trykk 2 ganger: Slå av

STELL OG VEDLIKEHOLD

Rengjøring

Koble produktet fra strømforsyningen før hver rengjøring. Bruk bare en myk, tørr eller lett fuktet klut til rengjøring (eventuelt kan du tilføye et mildt oppvaskmiddel). Under ingen omstendighet må du bruke skurepulver eller løsemidler til rengjøring.

Vedlikehold

Når produktet ikke er i bruk, ta ut batteriene og oppbevar dem separat for å opprettholde levetiden.

TEKNISKE DATA

Lyskilde	1W COB LED
Risikogruppe	1
Strømforsyning	1x mikrobatteri AAA LR03
Isolasjonsklasse	III
Lysstrøm	40 lm
Brenntid	4 t 30 min
Husmateriale	ABS
Kapslingsgrad	IP20
Lagringstemperatur	5 til 25 °C
Vekt	42 g
Dimensjoner lykt (H x B x D)	85 x 38 x 33,1 mm

AVFALLSBEHANDLING



Kasser den ubrukbare lykten i henhold til gjeldende nasjonale forskrifter. Symbolet "søppeldunk" angir at i EU skal elektrisk utstyr ikke kastes i vanlig husholdningsavfall. Bruk lokale retur- og innsamlingsystemer eller kontakt forhandleren der produktet ble kjøpt.



Enheten skal leveres til et spesielt samlested for avfallsbehandling av gammelt utstyr. Ikke kasser enheten i husholdningsavfallet, da enheten inneholder batterier/oppladbare batterier.

Derved oppfyller du dine lovbestemte plikter og yter ditt bidrag til miljøvern.

ANSVARFRASKRIVELSE

Informasjon som gis i denne bruksanvisningen kan endres uten forutgående varsel. ANSMANN overtar ikke ansvar for direkte, indirekte, tilfeldige eller andre skader eller følgeskader, som er forårsaket av feil bruk eller manglende overholdelse av informasjonen i denne bruksanvisningen. Vi overtar ikke ansvar og oppfyller ingen garantikrav ved skader som skyldes feil bruk av produktet.

INFORMASJON OM GARANTIE

Vi gir en treårs garanti på dette produktet. Ved skader på produktet som oppstår som følge av manglende overholdelse av bruksanvisningen, kan vi ikke gi noen garanti. Ditt lovbestemte garantikrav blir ikke berørt av dette. Du finner våre garantivilkår online på www.ansmann.de.

 Produktet oppfyller kravene i de europeiske direktivene.

Versjon: MA-1600-0302/V1/22-10-2019

ANSMANN AG

Industriestrasse 10

97959 Assamstadt

Germany

Hotline: +49 (0) 6294 / 4204 3400

E-Mail: hotline@ansmann.de