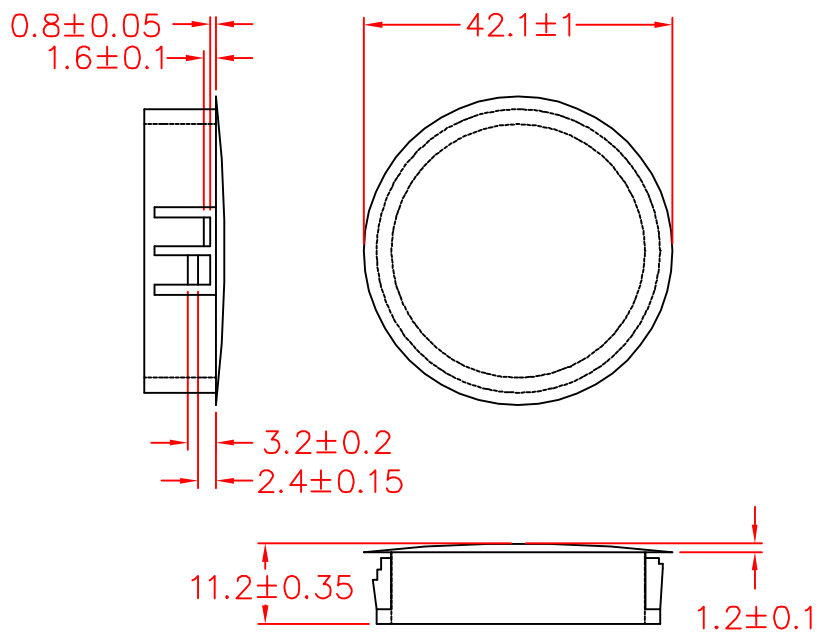


# HP-38



To fit  $38.1 \pm 0.1$  mm hole  
Max. Thickness 3.2mm

承認



審查

製圖



設計

中文名		MATERIAL	UL 94V-2	I TEM NO.
扣式塞頭		NYLON 66		HP-38
SCALE	mm	FINISH	NAME	
		HOLE		PLUG
△ ( )	TOLERANCE	△ ( )	10-18-2007	REVISIONS
AS FIGURE		DATE	K001	R.NO.

使用機種



凱士士企業股份有限公司

請勿實測圖面