



Art.-Nr. 10640, 10641, 10643



Art.-Nr. 10642, 10644

Inhalt

1. Bestimmungsgemäßer Gebrauch	1
2. Lieferumfang	1
3. Spezifikationen	1
4. Sicherheitshinweise	2
5. Bedienungsanleitung	2
5.1 Übersicht	2
5.2 Montage	2
5.3 Ankuppeln	2
5.3.1 Überprüfung	2
5.4 Abkuppeln	3
5.5 Diebstahlschutz	3
5.6 Allgemeiner Hinweis	3
6. Wartung und Pflege	3
7. Hinweise zum Umweltschutz	3
8. Kontaktinformationen	3



WARNUNG

Lesen Sie die Bedienungsanleitung vor Inbetriebnahme sorgfältig durch und beachten Sie alle Sicherheitshinweise! Nichtbeachtung kann zu Personenschäden, Schäden am Gerät oder Ihrem Eigentum führen! Bewahren Sie die Originalverpackung, den Kaufbeleg sowie diese Anleitung zum späteren Nachschlagen auf! Bei der Weitergabe des Produkts geben Sie auch diese Anleitung weiter. Prüfen Sie vor Inbetriebnahme den Inhalt der Verpackung auf Unversehrtheit und Vollständigkeit

1. Bestimmungsgemäßer Gebrauch

Die Kupplungsklaue wird an Anhängern mit starrer Deichsel verwendet und dient zum Ankuppeln des Anhängers an ein Fahrzeug mit Zugkugelumkopplung. Die Kupplungsklaue ist nur für Anhänger mit einem zulässigen Gesamtgewicht von 750 kg und einer maximalen Stützlast von 75 kg geeignet.

Die Kupplungsklaue ist nicht dafür bestimmt, durch Kinder und Personen mit eingeschränkten geistigen Fähigkeiten oder ohne Erfahrung und/oder mangels Wissen benutzt zu werden. Kinder sind fernzuhalten.

Zum bestimmungsgemäßen Gebrauch gehört auch die Beachtung aller Informationen in dieser Anleitung, insbesondere die Beachtung der Sicherheitshinweise. Jede andere Verwendung gilt als nicht bestimmungsgemäß und kann zu Sach- oder Personenschäden führen. Die EAL GmbH übernimmt keine Haftung für Schäden, die durch nicht bestimmungsgemäßen Gebrauch entstehen.

2. Lieferumfang

1 x Kupplungsklaue | 1 x Gebrauchsanleitung

3. Spezifikationen

Zulässiges Gesamtgewicht des Anhängers:	750 kg		
Maximal zulässige Stützlast:	75 kg		
Mit Rund oder Vierkantanschluss:	50 mm Vierkant	Artikelnummer	10640
	60 mm Vierkant	Artikelnummer	10641
	60 mm rund	Artikelnummer	10642
	70 mm Vierkant	Artikelnummer	10643
	70 mm rund	Artikelnummer	10644
Bohrungsabstand für Befestigungsschrauben:	90 mm		

4. Sicherheitshinweise



- Das Warndreieck kennzeichnet alle für die Sicherheit wichtigen Anweisungen. Befolgen Sie diese immer, anderenfalls könnten Sie sich verletzen oder das Gerät könnte beschädigt werden.

- Kinder dürfen nicht mit dem Gerät spielen.

- Reinigung und Benutzerwartung dürfen nicht von Kindern ohne Beaufsichtigung durchgeführt werden.

- Lassen Sie das Verpackungsmaterial nicht achtlos liegen. Dieses kann für Kinder zu einem gefährlichen Spielzeug werden!



- Benutzen Sie dieses Produkt nur für die dafür vorgesehene Verwendung!

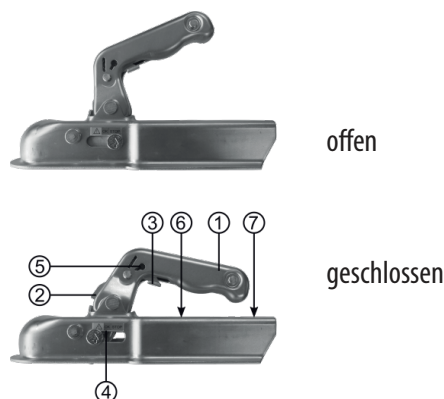
- Manipulieren oder zerlegen Sie das Gerät nicht!

- Verwenden Sie zu Ihrer eigenen Sicherheit ausschließlich Zubehör oder Ersatzteile, die in der Anleitung angegeben sind, oder deren Verwendung durch den Hersteller empfohlen wird!

5. Bedienungsanleitung

5.1 Übersicht

1. Griff
2. Sicherung
3. Sicherungshebel
4. Markierung
5. Aufnahme für Steckschloss
6. Vordere Befestigungsbohrung
7. Hintere Befestigungsbohrung



5.2 Montage

Die Kupplungsklaue wird mit zwei Schrauben und Muttern durch die Befestigungsbohrungen (Positionen 6 und 7 in der Übersicht) mit der Deichsel verschraubt. Verwenden Sie zur Befestigung Schrauben M10 oder M12, je nach Durchmesser der Bohrungen in der Deichsel, mit der Festigkeitsklasse 8.8 und selbstsichernde Muttern. Ziehen Sie die Schrauben mit einem Anzugsdrehmoment von:

- 40 Nm für M10 8.8
- 70 Nm für M12 8.8 an



Selbstsichernde Muttern dürfen nur einmal verwendet werden!

Schrauben und Zubehör sind nicht im Lieferumfang enthalten!

5.3 Ankuppeln

Setzen Sie die Kupplungsklaue auf die Kugel der Anhängerkupplung. Drücken Sie die Kupplungsklaue auf die Kugel, dadurch wird die Kupplungsklaue geschlossen und gleichzeitig gesichert.

5.3.1 Überprüfung

Kontrollieren Sie, ob die Kupplungsklaue korrekt am Zugfahrzeug angekuppelt ist. Überprüfen dazu Sie folgende Punkte:

- Die Sicherung (Position 2 in der Übersicht) muss sichtbar sein, Bild 2. Wenn die Sicherung nicht sichtbar ist, ist die Kupplung nicht verriegelt. Drücken Sie die Kupplungsklaue fest auf die Zugkugel oder wiederholen Sie den Kupplungsvorgang.

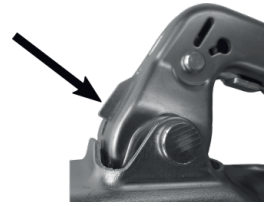


Bild 2: Sicherung



Bild 3: Markierung

Der Pfeil muss auf den grünen (OK) Bereich der Markierung (Position 4 in der Übersicht) zeigen, Bild 3. Liegt der Pfeil außerhalb des grünen Bereichs, kontrollieren Sie den festen Sitz der Kupplungsklaue, ggf. wiederholen Sie den Kupplungsvorgang. Wenn die Kupplungsklaue oder die Kugel zu weit abgenutzt sind, liegt der Pfeil ebenfalls außerhalb des grünen Bereichs. Ersetzen Sie die abgenutzten Teile.

5.4 Abkuppeln

Betätigen Sie den Sicherungshebel (Position 3 in der Übersicht) und ziehen Sie gleichzeitig den Griff (Position 1 in der Übersicht) nach oben. Heben Sie die Kupplungsklaue von der Anhängerkupplung ab.

5.5 Diebstahlschutz

Die geschlossene Kupplungsklaue kann durch das Einsetzen eines Steckschlösses (LAS-Artikelnummer 10650) in den Griff gegen Diebstahl gesichert werden.

5.6 Allgemeiner Hinweis



„Der Anbau der mechanischen Verbindungseinrichtung an das Fahrzeug hat nach den Forderungen des Anhangs VII der Richtlinie R55-01 zu erfolgen“

„Auf die Forderungen des §13 Fahrzeug-Zulassungsverordnung – FZV hinsichtlich der Daten in der Zulassungsbescheinigung in Bezug auf die zulässige Anhängelast (Nr.: 0.1 und 0.2) sowie auf die zulässige Stützlast (Nr.: 13) wird hingewiesen.“

6. Wartung und Pflege

Alle beweglichen Teile der Kupplungsklaue müssen ständig leicht geölt sein, damit die einwandfreie Funktion gewährleistet ist

7. Hinweise zum Umweltschutz

Entsorgen Sie die Kupplungsklaue am Ende ihrer Lebenszeit über die Wertstofftonne oder die öffentlichen/kommunalen Sammelstellen. Die Materialien sind recycelbar. Durch Recycling, stoffliche Verwertung oder andere Formen der Wiederverwendung von Altgeräten leisten Sie einen wichtigen Beitrag zum Schutz unserer Umwelt!

8. Kontaktinformationen

📍 EAL GmbH

Otto-Hausmann-Ring 107
42115 Wuppertal
Deutschland

☎ +49 (0)202 42 92 83 0
☎ +49 (0) 202 42 92 83 – 160

✉ info@eal-vertrieb.com
🌐 www.eal-vertrieb.com



Contents

1. Intended use	4
2. Scope of delivery	4
3. Specifications	4
4. Safety precautions	5
5. Operating instructions	5
5.1 Overview	5
5.2 Installation	5
5.3 Coupling	5
5.3.1 Checking	5
5.4 Decoupling	6
5.5 Theft protection	6
5.6 General note	6
6. Maintenance and service	6
7. Notes on environmental protection	6
8. Contact information	6



WARNING

Read the operating instructions carefully before use and observe all safety instructions! Non-observance can lead to personal injury, damage to the device or your property! Keep the original packaging, the proof of purchase and these instructions for future reference! When passing on the product, please also pass on these instructions. Before commissioning, check the contents of the packaging for integrity and completeness!

1. Intended use

The coupling dog is used on trailers with rigid drawbar and is used to couple the trailer to a vehicle with ball coupling. The coupling dog is only suitable for trailers with a permissible total weight of 750 kg and a maximum drawbar load of 75 kg.

The coupling dog is not intended to be used by children and persons with limited mental abilities or without experience and/or lack of knowledge. Children must be kept away.

The intended use also includes observing all information in these instructions, in particular the safety instructions. Any other use is considered improper and may result in damage to property or personal injury. EAL GmbH accepts no liability for damage caused by improper use.

2. Scope of delivery

1 x coupling dog | 1 x operating instructions

3. Specifications

Permissible total weight of the trailer:	750 kg		
Maximum permissible drawbar load:	75 kg		
With round or square connection:	50 mm square	article number	10640
	60 mm square	article number	10641
	60 mm round	article number	10642
	70 mm square	article number	10643
	70 mm round	article number	10644
Bore spacing for fastening screws:	90 mm		

4. Safety precautions



- The warning triangle indicates all instructions that are important for safety. Always follow these instructions, otherwise you could injure yourself or the device could be damaged.

- Children are not allowed to play with the device.

- Cleaning and user maintenance must not be carried out by children without supervision.



- Do not carelessly leave the packaging material. This can become a dangerous toy for children!

- Only use this product for the intended purpose!

- Do not manipulate or disassemble the device!

- For your own safety, only use accessories or spare parts specified in the instruction manual or whose use is recommended by the manufacturer!

5. Operating instructions

5.1 Overview

1 Handle

2 Safety catch

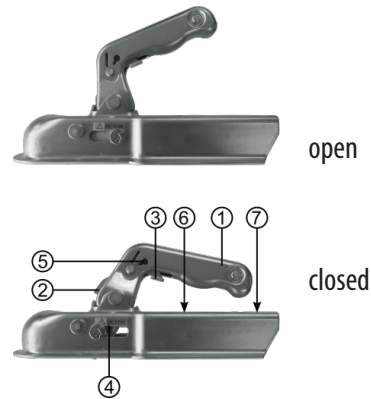
3 Safety lever

4 Marking

5 Holder for plug lock

6 Front mounting hole

7 Rear mounting hole



5.2 Installation

The coupling dog is screwed to the drawbar with two screws and nuts through the fixing holes (positions 6 and 7 in the overview). Use M10 or M12 screws with strength class 8.8 and self-locking nuts, depending on the diameter of the holes in the drawbar. Tighten the screws with a tightening torque of:

- 40 Nm for M10 8.8

- 70 Nm for M12 8.8



Self-locking nuts may only be used once!

Screws and accessories are not included in the scope of delivery!

5.3 Coupling

Place the coupling claw on the ball of the trailer coupling. Press the coupling claw onto the ball, this closes and simultaneously secures the coupling claw.

5.3.1 Checking

Check whether the coupling claw is correctly coupled to the towing vehicle. Check the following points:

- The safety catch (position 2 in the overview) must be visible, Fig. 2. If the safety catch is not visible, the coupling is not locked. Press the coupling claw firmly onto the coupling ball or repeat the coupling process.

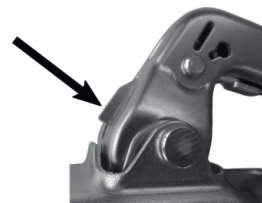


Fig. 2: Safety catch



Fig 3: Marking

The arrow must point to the green (OK) area of the marking (position 4 in the overview), Fig. 3. If the arrow is outside the green area, check that the coupling claw is firmly seated, if necessary repeat the coupling procedure. If the coupling dog or the ball is worn out too much, the arrow is also outside the green area. Replace worn parts.

5.4 Decoupling

Actuate the safety lever (position 3 in the overview) and simultaneously pull the handle (position 1 in the overview) upwards. Lift the coupling claw off the trailer coupling.

5.5 Theft protection

The locked coupling claw can be secured against theft by inserting a plug lock (LAS article number 10650) into the handle.

5.6 General note



"The mechanical coupling device shall be fitted to the vehicle in accordance with the requirements of Annex VII to Directive R55-01"

"Reference is made to the requirements of § 13 FZV (German Vehicle Registration Ordinance) with regard to the data in the registration certificate relating to the permissible trailer load (no.: 0.1 and 0.2) and to the permissible drawbar load (no.: 13)"

6. Maintenance and service

All moving parts of the coupling dog must always be lightly oiled to ensure proper function.

7. Notes on environmental protection

At the end of its service life, dispose of the coupling dog via the recycling bin or the public/municipal collection points. The materials are recyclable. Through recycling, material recycling or other forms of reuse of old equipment, you make an important contribution to protecting our environment!

8. Contact information

📍 EAL GmbH

Otto-Hausmann-Ring 107
42115 Wuppertal
Germany

☎ +49 (0)202 42 92 83 0
📠 +49 (0) 202 42 92 83 – 160

✉ info@eal-vertrieb.com
🌐 www.eal-vertrieb.com



Sommaire

1. Utilisation conforme	7
2. Matériel fourni	7
3. Spécifications	7
4. Consignes de sécurité	8
5. Notice d'utilisation	8
5.1 Vue d'ensemble	8
5.2 Montage	8
5.3 Accouplement	8
5.3.1 Vérification	8
5.4 Désaccouplement	9
5.5 Protection anti-vol	9
5.6 Remarque générale	9
6. Maintenance et entretien	9
7. Remarques relatives à la protection de l'environnement	9
8. Données de contact	9



AVERTISSEMENT

Lisez attentivement la notice d'utilisation avant la mise en service et respectez toutes les consignes de sécurité! Tout non-respect de ces consignes peut entraîner des dommages corporels, endommager l'appareil ou vos biens! Conservez l'emballage d'origine, le justificatif d'achat et la présente notice pour vous y référer ultérieurement ! Si vous revendez ou remettez l'appareil à des tiers, veuillez également leur remettre cette notice d'utilisation. Avant la mise en service, veuillez contrôler le contenu de l'emballage quant à l'absence de dommages et vérifier si toutes les pièces sont présentes!

1. Utilisation conforme

La griffe d'accouplement est utilisée sur des remorques avec un timon rigide et sert à accoupler la remorque à un véhicule avec boule d'attelage. La griffe d'accouplement ne convient qu'aux remorques d'un point total autorisé de 750 kg et dont la charge d'appui maximale est de 75 kg. Cette griffe d'accouplement n'est pas conçue pour être utilisée par des enfants et des personnes ayant des capacités mentales limitées, n'ayant pas l'expérience et/ou les connaissances nécessaires. Les enfants doivent rester à distance. L'utilisation conforme aux prescriptions implique également le respect de toutes les informations contenues dans cette notice d'utilisation, en particulier le respect des consignes de sécurité. Toute autre utilisation est considérée comme non conforme et peut entraîner des dommages matériels ou corporels. La société EAL GmbH décline toute responsabilité en cas de dommages découlant d'une utilisation non conforme à l'emploi prévu.

2. Matériel fourni

1 x Griffe d'accouplement | 1 x Mode d'emploi

3. Spécifications

Poids total autorisé de la remorque :	750 kg	
Charge d'appui maximale autorisée :	75 kg	
Avec raccord rond ou quadrangulaire :	50 mm quadrangulaire	Réf. 10640
	60 mm quadrangulaire	Réf. 10641
	60 mm rond	Réf. 10642
	70 mm quadrangulaire	Réf. 10643
	70 mm rond	Réf. 10644
Écart de perçage pour les vis de fixation :	90 mm	

4. Consignes de sécurité



- Le triangle de signalisation indique toutes les instructions relatives à la sécurité. Respectez-les à tout moment car vous risqueriez sinon de vous blesser ou l'appareil risquerait d'être endommagé.
- Les enfants ne doivent pas jouer avec l'appareil.
- Les tâches de nettoyage et d'entretien à effectuer chez soi ne doivent pas être exécutées par des enfants qui ne sont pas sous surveillance.

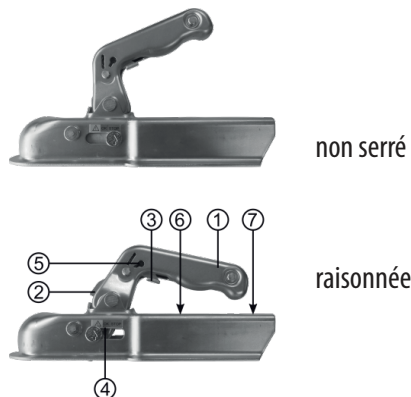


- Ne laissez pas traîner le matériel d'emballage. Il pourrait devenir un jouet dangereux pour les enfants !
- N'utilisez cet appareil qu'aux fins pour lesquelles il a été prévu !
- Ne pas manipuler ni démonter l'appareil!
- Pour votre propre sécurité, utilisez exclusivement les accessoires ou pièces de rechange qui sont indiqué(e)s dans la notice d'utilisation ou dont l'utilisation est conseillée par le fabricant !

5. Notice d'utilisation

5.1 Vue d'ensemble

- 1 Poignée
- 2 Fusible
- 3 Levier de sécurité
- 4 Marquage
- 5 Réception pour serrure
- 6 Perçage de fixation avant
- 7 Perçage de fixation arrière



5.2 Montage

La griffe d'accouplement est vissée au timon à l'aide de deux vis et d'écrous via les trous percés pour la fixation (position 6 et 7 dans la vue d'ensemble). Pour la fixation, utilisez des vis M10 ou M12, selon le diamètre des perçages dans le timon, avec une classe de résistance de 8.8 et des écrous autobloquants. Vissez les vis avec un couple de serrage de :

- 40 Nm pour M10 8.8
- 70 Nm pour M12 8.8



Les écrous autobloquants ne doivent être utilisés qu'une fois !

Les vis et accessoires ne sont pas fournis à la livraison !

5.3 Accouplement

Vérifiez que la griffe d'accouplement soit correctement attachée au véhicule. Pour cela, vérifiez les points suivants :

5.3.1 Vérification

Vérifiez que la griffe d'accouplement soit correctement attachée au véhicule. Pour cela, vérifiez les points suivants :

- La sécurité (position 2 dans la vue d'ensemble) doit être visible, Fig. 2. Si la protection n'est pas visible, l'accouplement n'est pas verrouillé. Appuyez sur la griffe d'accouplement sur la boule d'attelage et répétez le processus d'accouplement.



Figure 2 : Fusible



Figure 3 : Marquage

La flèche doit pointer vers la zone verte (OK) du marquage (position 4 dans la vue d'ensemble), Fig. 3. Si la flèche se trouve en dehors de la zone verte, vérifiez que le griffe d'accouplement soit bien attachée et répétez le processus d'accouplement si nécessaire. Si la griffe d'accouplement ou la boule d'attelage sont trop usées, la flèche se situe également en dehors de la zone verte. Remplacez les pièces usées :

5.4 Désaccouplement

Actionnez le levier de sécurité (position 3 dans la vue d'ensemble) et tirez simultanément la poignée (position 1 dans la vue d'ensemble) vers le haut. Retirez la griffe d'accouplement de l'attelage de remorque.

5.5 Protection anti-vol

La griffe d'accouplement fermée peut être protégée contre le vol grâce à une serrure (réf. LAS 10650) dans la poignée.

5.6 Remarque générale



« Le dispositif d'attelage mécanique doit être monté sur le véhicule conformément aux exigences de l'annexe VII de la directive R55-01 ».

« Il est fait référence aux exigences du §13 du Règlement allemand sur l'immatriculation des véhicules (FZV - Fahrzeug-Zulassungsverordnung) par rapport aux données du certificat d'immatriculation concernant la charge de remorquage admissible (n° : 0.1 et 0.2) et la charge d'attelage admissible (n° : 13).

6. Maintenance et entretien

Toutes les parties mobiles de la griffe d'accouplement doivent toujours être légèrement huilées afin de garantir un fonctionnement irréprochable.

7. Remarques relatives à la protection de l'environnement

Débarassez-vous de la griffe d'accouplement en fin de vie dans des conteneurs pour matériaux recyclables ou auprès des services de collecte publics/communaux/cantonaux. Les matériaux sont recyclables. Par le recyclage, la récupération des matières ou d'autres formes de réutilisation d'appareils usagés, vous contribuez activement à la protection de notre environnement !

8. Données de contact

📍 EAL GmbH

Otto-Hausmann-Ring 107
42115 Wuppertal
Allemagne

☎ +49 (0)202 42 92 83 0

☎ +49 (0) 202 42 92 83 – 160

✉ info@eal-vertrieb.com

🌐 www.eal-vertrieb.com



Inhoud

1. Reglementair gebruik	10
2. Leveringsomvang	10
3. Specificaties	10
4. Veiligheidsinstructies	11
5. Gebruiksaanwijzing	11
5.1 Overzicht	11
5.2 Montage	11
5.3 Aankoppelen	11
5.3.1 Vérification	11
5.4 Afkoppelen	12
5.5 Antidiefstalsysteem	12
5.6 Algemene aanwijzing	12
6. Onderhoud en verzorging	12
7. Informatie over de bescherming van het milieu	12
8. Contactinformatie	12

WAARSCHUWING



Lees voorafgaand aan de ingebruikname de gebruiksaanwijzing aandachtig door en neem alle veiligheidsvoorschriften in acht! Het niet-naleven hiervan kan letsel, schade aan het product of aan uw eigendom veroorzaken! Bewaar de oorspronkelijke verpakking, het aankoopbewijs en deze gebruiksaanwijzing om later te kunnen raadplegen! Geef bij het doorgeven van dit product eveneens deze gebruiksaanwijzing door. Controleer voor de ingebruikname eerst de inhoud van de verpakking op beschadigingen en volledigheid!

1. Reglementair gebruik

De koppelingsklauw wordt gebruikt op aanhangwagens met een starre dissel en dient voor het koppelen van de aanhanger aan een voertuig met een kogeltrekhaak. De koppelingsklauw is uitsluitend geschikt voor aanhangers met een totaalgewicht van 750 kg en een maximale verticale belasting van 75 kg. De koppelingsklauw mag niet worden gebruikt door kinderen, personen met beperkte geestelijke vermogens of personen zonder de vereiste ervaring en/of kennis. Kinderen moeten uit de buurt worden gehouden. Tot het reglementair gebruik behoort ook het in acht nemen van alle informatie in deze gebruiksaanwijzing, in het bijzonder van de veiligheidsvoorschriften. Elk ander gebruik geldt als niet-reglementair en kan materiële schade of persoonlijk letsel veroorzaken. EAL GmbH is niet aansprakelijk voor schade als gevolg van niet-reglementair gebruik.

2. Leveringsomvang

1 x koppelingsklauw | 1 x gebruiksaanwijzing

3. Specificaties

Totaal toelaatbaar gewicht van de aanhangwagen:	750 kg		
Max. toelaatbare verticale belasting:	75 kg		
Met ronde of vierkante aansluiting:	50 mm vierkant	artikelnummer	10640
	60 mm vierkant	artikelnummer	10641
	60 mm rond	artikelnummer	10642
	70 mm vierkant	artikelnummer	10643
	70 mm rond	artikelnummer	10644
Booraafstand voor bevestigingsschroeven:	90 mm		

4. Veiligheidsinstructies



- Deze waarschuwingsdriehoek geldt als aanduiding van alle voor de veiligheid belangrijke aanwijzingen. Neem deze te allen tijde in acht, anders kan lichamelijk letsel of schade aan het apparaat het gevolg zijn.

- Kinderen mogen niet met het apparaat spelen.

- Reiniging en onderhoud mogen niet zonder toezicht door kinderen worden uitgevoerd.

- Laat het verpakkingsmateriaal niet achteloos rondslingeren. Dit kan voor kinderen gevaarlijk speelgoed worden!

- Gebruik dit product uitsluitend voor het beoogde doel!

- Manipuleer of demonteer het apparaat niet!

- Gebruik voor uw eigen veiligheid uitsluitend toebehoren of reserveonderdelen die in de gebruiksaanwijzing staan vermeld of waarvan het gebruik door de fabrikant wordt aanbevolen!



5. Gebruiksaanwijzing

5.1 Overzicht

1 Handgreep

2 Vergrendeling

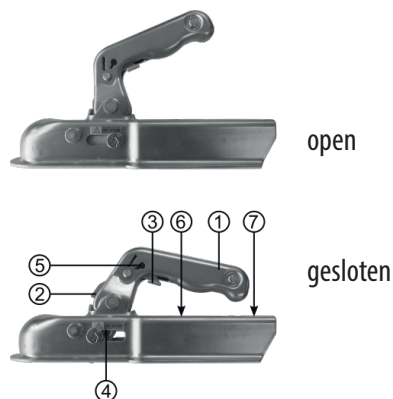
3 Borghendel

4 Markering

5 Opname voor steekslot

6 Voorste bevestigingsgat

7 Achterste bevestigingsgat



5.2 Montage

De koppelingsklauw wordt met twee bouten en moeren door de montagegaten aan de dissel geschroefd (posities 6 en 7 in het overzicht).

Gebruik M10- of M12- bouten, afhankelijk van de diameter van de gaten in de dissel, met sterkteklasse 8.8 en zelfborgende moeren. Draai de bouten vast met een aanhaalmoment van:

- 40 Nm voor M10 8.8

- 70 Nm voor M12 8.8



Zelfborgende moeren mogen slechts één keer worden gebruikt!

Bouten en toebehoren zijn niet inbegrepen!

5.3 Aankoppelen

Plaats de koppelingsklauw op de bal van de trekhaak. Druk de koppelingsklauw op de bal, hierdoor wordt de koppelingsklauw gesloten en tegelijkertijd vastgezet.

5.3.1 Controleren

Controleer of de koppelingsklauw correct aan het trekkende voertuig is gekoppeld. Controleer daartoe de volgende punten:

- De vergrendeling (positie 2 in het overzicht) moet zichtbaar zijn, afb. 2. Als de vergrendeling niet zichtbaar is, is de koppeling niet vergrendeld. Druk de koppelingsklauw stevig op de bal of herhaal het koppelingsproces.



Afbeelding 3: Zekering



Afbeelding 3: Markering

De pijl moet naar het groene gebied (OK) van de markering wijzen (positie 4 in het overzicht), afb. 3. Als de pijl zich buiten het groene gebied bevindt, controleer dan of de koppelingsklauw goed vastzit, herhaal indien nodig de koppelingsprocedure. Als de koppelingsklauw of de bal te veel zijn versleten, ligt de pijl ook buiten het groene gebied. Vervang dan de versleten onderdelen.

5.4 Afkoppelen

Druk op de borghendel (positie 3 in het overzicht) en trek tegelijkertijd aan de handgreep (positie 1 in het overzicht). Til de koppelingsklauw van de trekhaak van de aanhangwagen.

5.5 Antidiefstalsysteem

De gesloten koppelingsklauw kan worden beveiligd tegen diefstal door een slot (LAS artikelnummer 10650) in het handvat te steken.

5.6 Algemene aanwijzing



„De bevestiging van de mechanische koppelinrichting aan het voertuig moet in overeenstemming zijn met de voorschriften van bijlage VII van de Richtlijn R55-01“.

Ook op de eisen van §13 Voertuig-goedkeuringsverordening - FZV met betrekking tot de gegevens in het kentekenbewijs over de toegestane aanhangwagenbelasting (nr.: 0.1 en 0.2) evenals de toegestane verticale belasting (nr.: 13) wordt gewezen.

6. Onderhoud en verzorging

Alle bewegende delen van de koppelingsklauw moeten permanent licht geolied zijn om een goede werking te garanderen

7. Informatie over de bescherming van het milieu

Lever de afgedankte koppelingsklauw in bij een openbare/gemeentelijke inzamelplaats of deponeer deze in een bak voor recyclebaar materiaal. De materialen kunnen worden gerecycled. Door recycling of andere vormen van hergebruik van oude producten levert u een belangrijke bijdrage aan de bescherming van ons milieu!

8. Contactinformatie

📍 EAL GmbH

Otto-Hausmann-Ring 107
42115 Wuppertal
Duitsland

☎ +49 (0)202 42 92 83 0
📠 +49 (0) 202 42 92 83 – 160

✉ info@eal-vertrieb.com
🌐 www.eal-vertrieb.com