

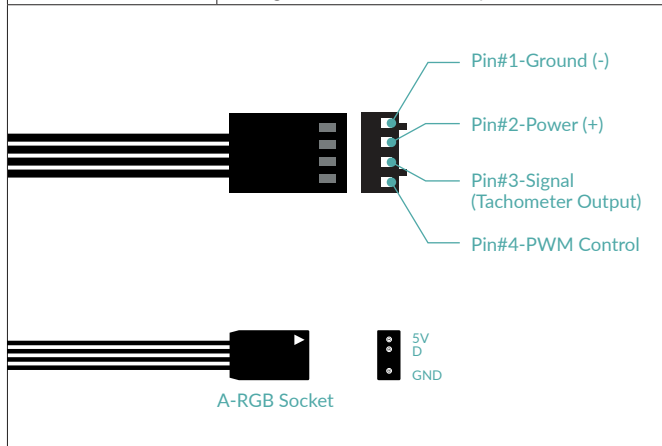
# Liquid Freezer II 420 A-RGB

Multikompatibler All-in-One Wasserkühler mit A-RGB



## Allgemeine Spezifikationen

|                 |                                                                         |
|-----------------|-------------------------------------------------------------------------|
| Kompatibilität  | Intel® 1700, 1200, 115X, 2011-3*, 2066* *Square ILM<br>AMD® AM4, AM3(+) |
| Wärmeleitpaste  | MX-5 (0,8 g)                                                            |
| Pumpen & Lüfter | 4-Pin Stecker                                                           |
| LED Anschluss   | 3-Pin 5V-D-GND Stecker                                                  |
| Gewicht         | 2019 g (3 Lüfter, Radiator, Pumpe, Schläuche)                           |



## Versandinformationen

|                 |                                |
|-----------------|--------------------------------|
| Garantie        | 6 Jahre                        |
| Box Abmessungen | 447 (L) x 158 (B) x 328 (H) mm |
| Brutto Gewicht  | 2788 g                         |
| SKU             | ACFRE00109A                    |
| EAN             | 4895213703406                  |
| UPC             | 840033401210                   |

## Pumpe/Coldplate Spezifikationen

|                     |                                      |
|---------------------|--------------------------------------|
| VRM-Lüfter          | 40 mm, 1000–3000 rpm (PWM gesteuert) |
| Pumpe               | 800–2000 rpm (PWM gesteuert)         |
| Stromverbrauch      | 0,5 W–2,7 W Pumpe und VRM-Lüfter     |
| Schlauchlänge       | 450 mm                               |
| Schlauchdurchmesser | Äußerer: 12,4 mm Innerer: 6,0 mm     |
| Abmessungen         | 78 (L) x 53 (B) x 98 (H) mm          |

## Lüfter Spezifikationen

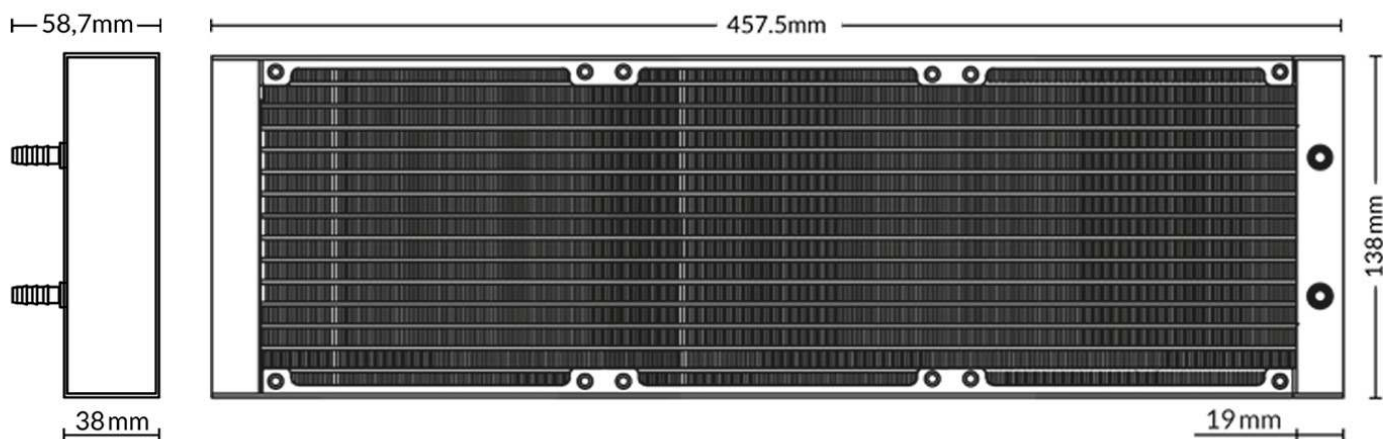
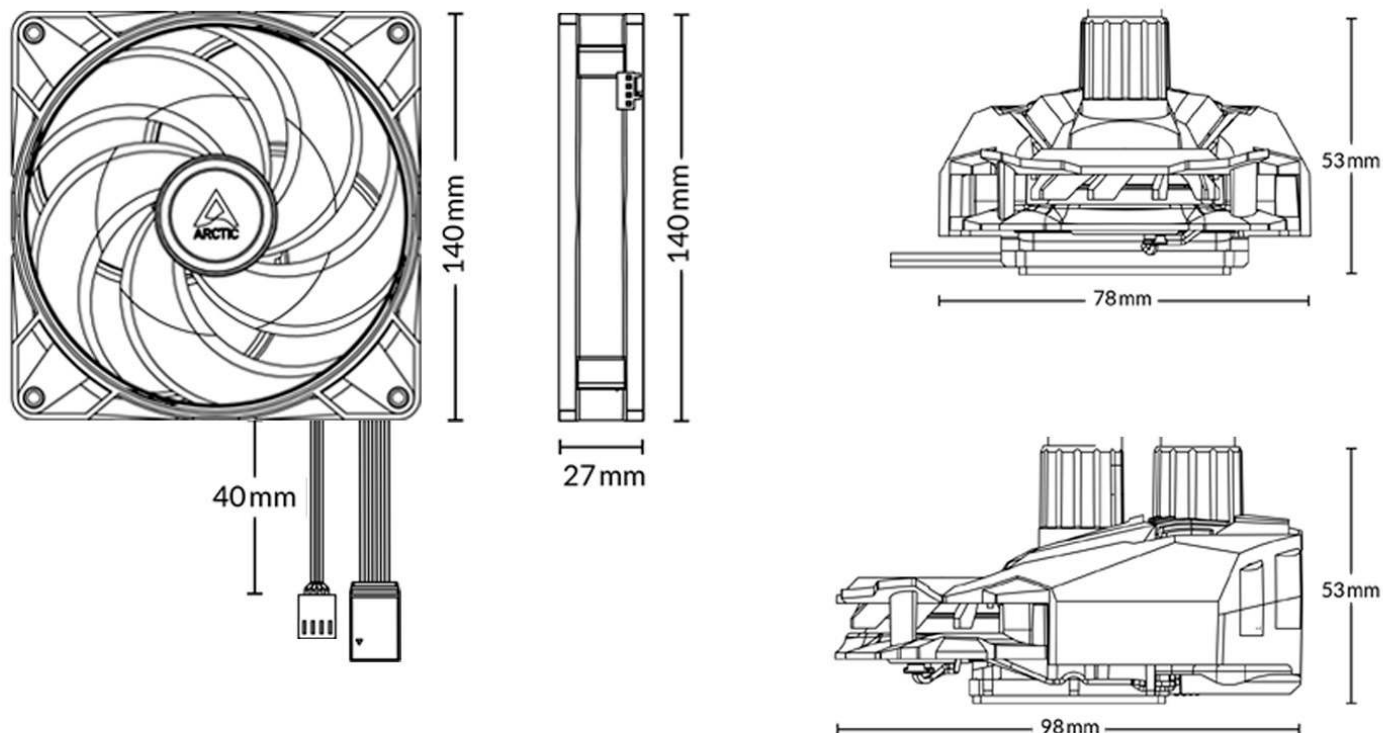
|                            |                               |
|----------------------------|-------------------------------|
| Geschwindigkeit            | 200–1900 rpm                  |
| Luftstrom                  | 68,9 cfm   117,06 rpm         |
| Statischer Druck           | 2 mm H <sub>2</sub> O         |
| Lautstärke                 | 0,3 Sone                      |
| Lüfter Abmessungen         | 140 (L) x 140 (B) x 27 (H) mm |
| rpm Steuerung              | Pulsweitenmodulation - PWM    |
| Lager                      | Hydrodynamisches Gleitlager   |
| Strom/Spannung             | 0,17 A/12 V                   |
| <b>RGB Spezifikationen</b> |                               |
| LEDs                       | 12 A-RGB LEDs                 |
| Strom/Spannung             | 0,4 A/5 V                     |

## Radiator Spezifikationen

|            |                               |
|------------|-------------------------------|
| Material   | Aluminium                     |
| Dimensions | 458 (L) x 53 (B) x 138 (H) mm |

# Liquid Freezer II 420 A-RGB

Multikompatibler All-in-One Wasserkühler mit A-RGB



Alle Materialien sind mit den RoHS-Anforderungen kompatibel



Produktinformation



Manual