

Stecker L-41...

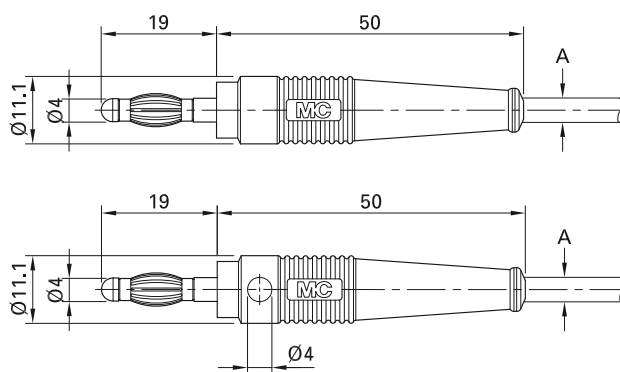
Axial, Ø 4 mm, mit federnder MULTILAM für die Selbstmontage von Messleitungen. Typ L-41Q mit Ø 4 mm-Querloch für weiteren Messabgriff.

Lötanschluss.

L-41



L-41Q



Bestell-Nr.	Typ	Bemessungsspannung/-strom	Leitung (A)		*Farben										
64.9200-*	L-41	30 VAC / 32 A 60 VDC / 32 A	max. Ø 3,9 mm 2,5 mm ²	Ni	<table border="1"> <tr> <td>21</td> <td>22</td> <td>23</td> <td>24</td> <td>25</td> </tr> <tr> <td>26</td> <td>27</td> <td>29</td> <td></td> <td></td> </tr> </table>	21	22	23	24	25	26	27	29		
21	22	23	24	25											
26	27	29													
64.9199-*	L-41Q	30 VAC / 32 A 60 VDC / 32 A	max. Ø 3,9 mm 2,5 mm ²	Ni	<table border="1"> <tr> <td>21</td> <td>22</td> <td>23</td> <td>24</td> <td>25</td> </tr> <tr> <td>26</td> <td>27</td> <td>29</td> <td></td> <td></td> </tr> </table>	21	22	23	24	25	26	27	29		
21	22	23	24	25											
26	27	29													