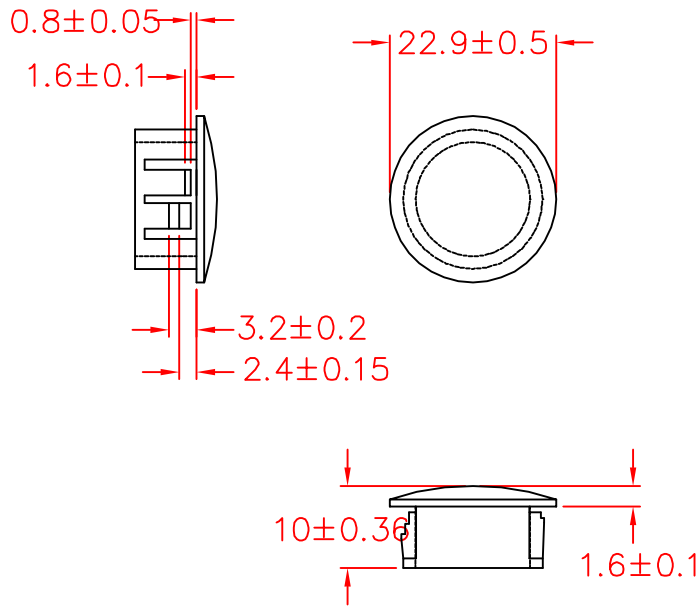


HP-19



To fit 19.1 ± 0.05 mm hole
 Max. Thickness 3.2mm

承認
 KSS
 96.10.18
 邱平裕

審查

製圖
 KSS
 96.10.18
 謝文通

設計

中文名		MATERIAL	UL 94V-2	ITEM NO.	HP-19
扣式塞頭			NYLON 66		
SCALE	mm	FINISH		NAME	HOLE PLUG
△ ()	TOLERANCE	AS FIGURE	△ ()	DATE	10-18-2007
使用機種				REVISIONS	K001
					R.NO.

