

Kunststoffgehäuse



Material: Thermoplast
Oberfläche: glatt
Farbe: schwarz

Typ: G026

Schrauben: inklusive
Verpackung: Folie

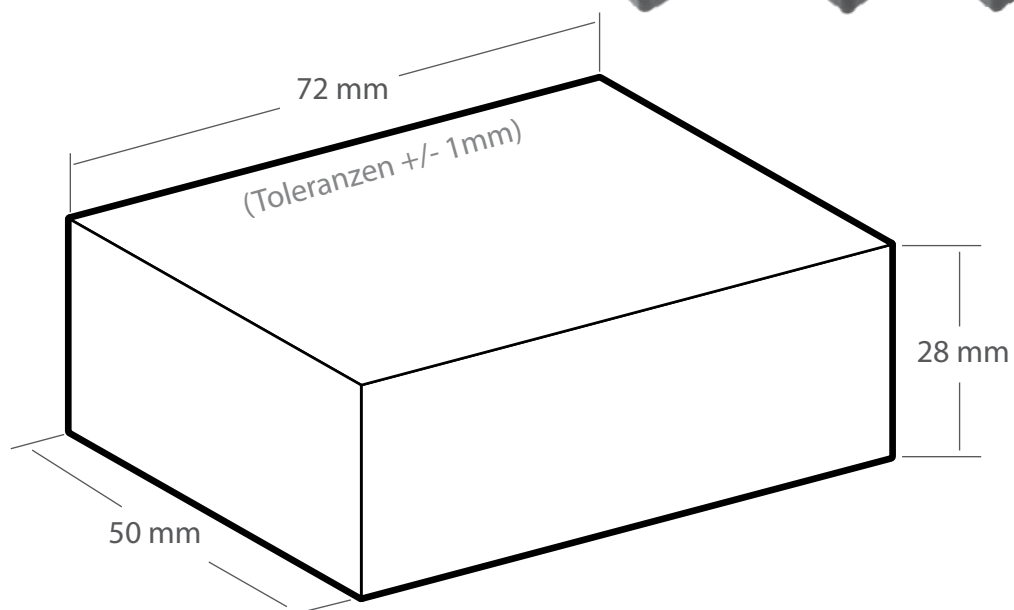
Maße: 72 x 50 x 28 mm
(Maßtoleranzen ca. 1%)

Mit einer Wandstärke von 1,8 mm!

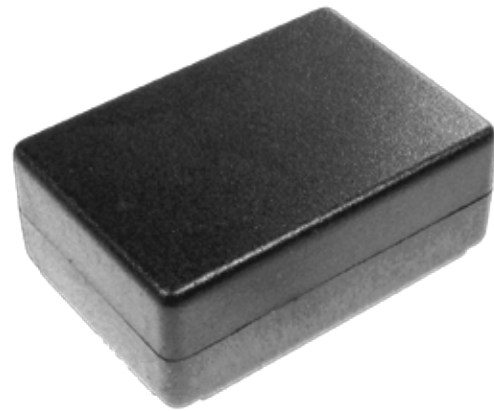
Lieferung mit vier Befestigungsschrauben für den Gehäusedeckel.

Die Deckel sind je nach Gehäusotyp unterschiedlich hoch und deshalb universell verwendbar.

Andere Typen dieser Serie:
G025, G027, G028, G029



Plastic case



Material: Thermoplast

Surface: smooth

Color: black

Type: G026

Screws: inclusive

Packaging: foil

Dimensions: 72 x 50 x 28 mm

(Tolerance approx. 1%)

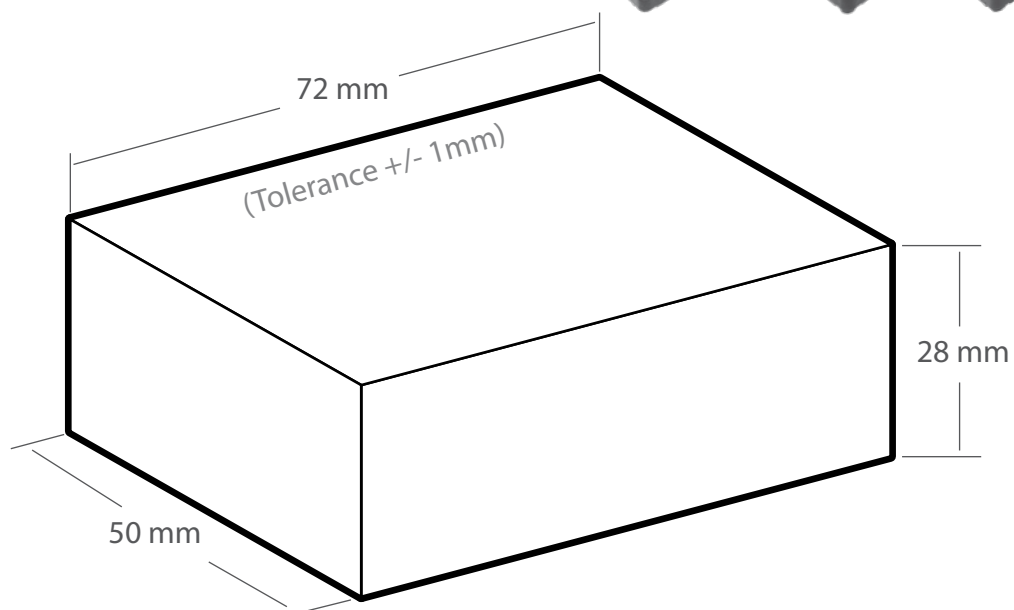
With a wall thickness of 1,8 mm!

Delivery with four fastening screws for the case cover.

The height of covers varies according to the type of cases and therefore, the cases are usable for general purposes.

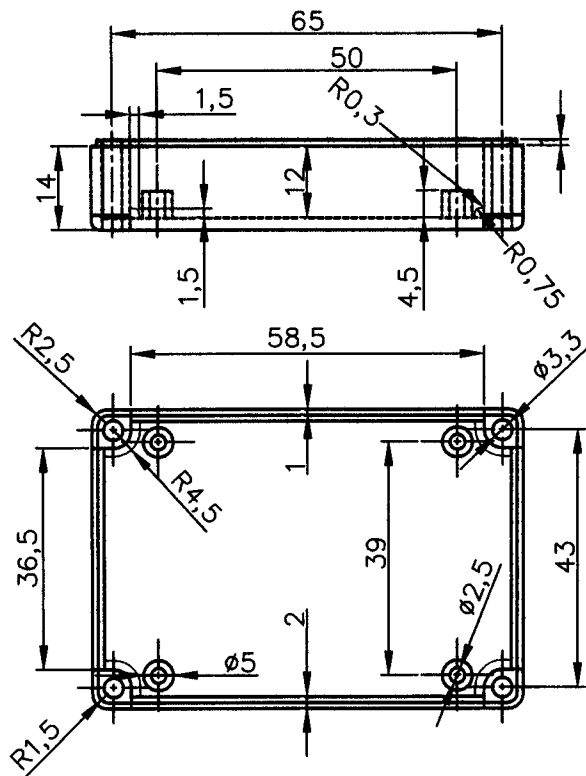
Other types of this series:

G025, G027, G028, G029

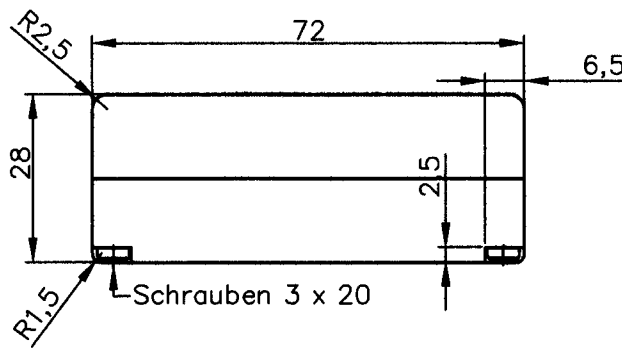


Gehäuseunterteil und Oberteil schwarz mit innenliegenden Befestigungsmöglichkeiten für Platinen.

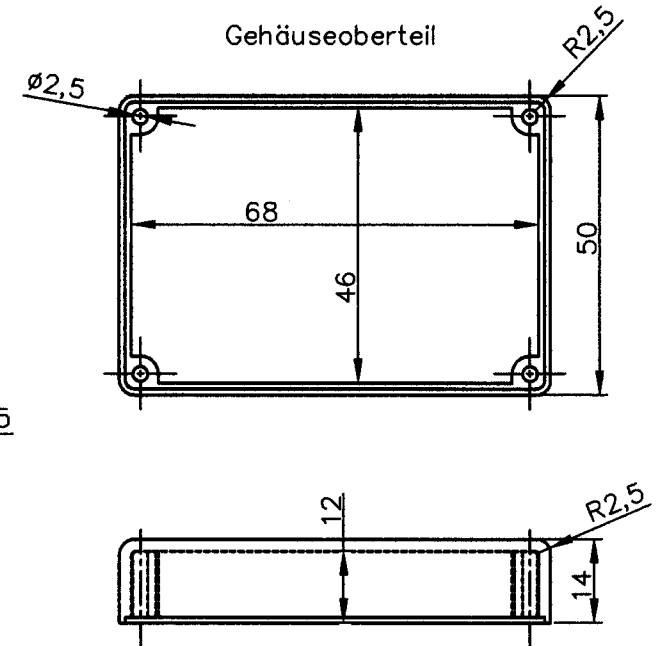
Gehäuseunterteil



Gehäuseoberteil mit Unterteil verschraubt



Gehäuseoberteil



Y = rough surface = VDI '36' = Ra (µm) > 6,3 Rt (µm) : 37µm

(Verwendungsbereich) G026 Gehäuse ohne Befestigungslaschen		(Zul. Abw.)	(Oberfl.) Y	Maßstab 1:1	(Gewicht) Thermoplast
				(Werkstoff, Halbzeug) (Rohteil-Nr) (Modell- oder Gesenk-Nr)	
			Datum	Name	KUNSTSTOFF-GEHÄUSE
		Bearb.	12.11.08	M.SIMON	
		Gepr.			
		Norm			
Zust	Änderung	Datum	Name	G026	
KEMO-Electronic GmbH				Ersatz für:	Ersatz durch:
					Blatt 1 von 1 Blätter