

Installations- und
Bedienungsanleitung

Installation instruction and
operating manual

Netzteil für Markenschalter

S. 2

**Power Supply Unit for brand
switches**

p. 18



Lieferumfang

Anzahl	Bezeichnung
1	Homematic IP Netzteil für Markenschalter
1	Bedienungsanleitung

Dokumentation © 2016 eQ-3 AG, Deutschland

Alle Rechte vorbehalten. Ohne schriftliche Zustimmung des Herausgebers darf diese Anleitung auch nicht auszugsweise in irgendeiner Form reproduziert werden oder unter Verwendung elektronischer, mechanischer oder chemischer Verfahren vervielfältigt oder verarbeitet werden.

Es ist möglich, dass die vorliegende Anleitung noch drucktechnische Mängel oder Druckfehler aufweist. Die Angaben in dieser Anleitung werden jedoch regelmäßig überprüft und Korrekturen in der nächsten Ausgabe vorgenommen. Für Fehler technischer oder drucktechnischer Art und ihre Folgen übernehmen wir keine Haftung.

Alle Warenzeichen und Schutzrechte werden anerkannt.

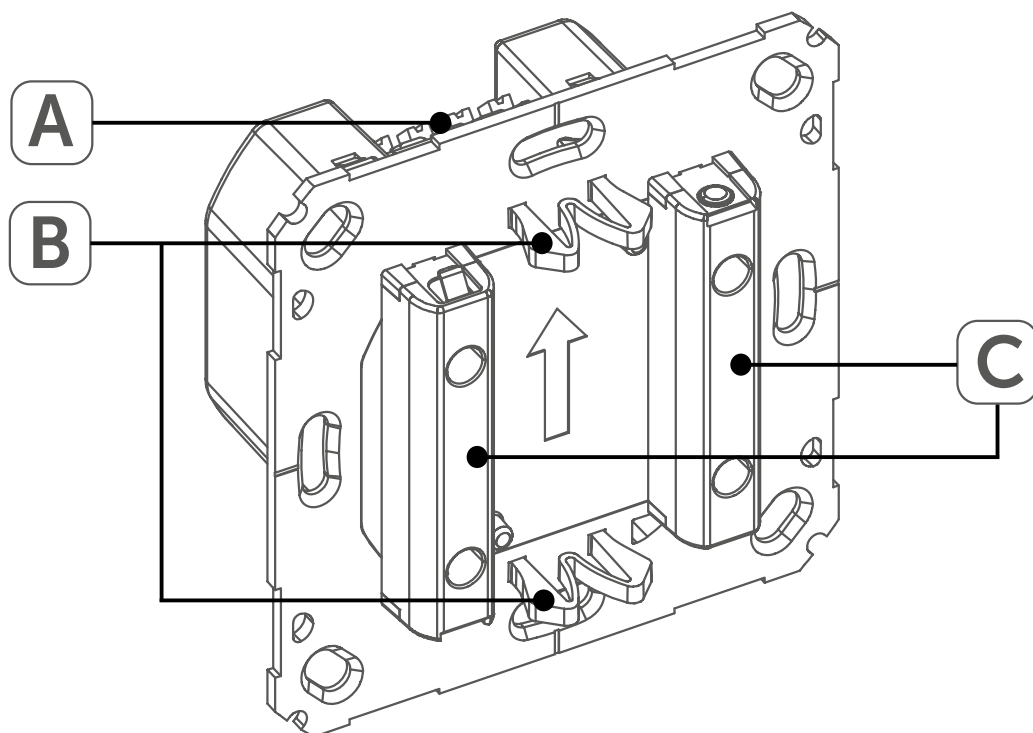
Printed in Hong Kong

Änderungen im Sinne des technischen Fortschritts können ohne Vorankündigung vorgenommen werden.

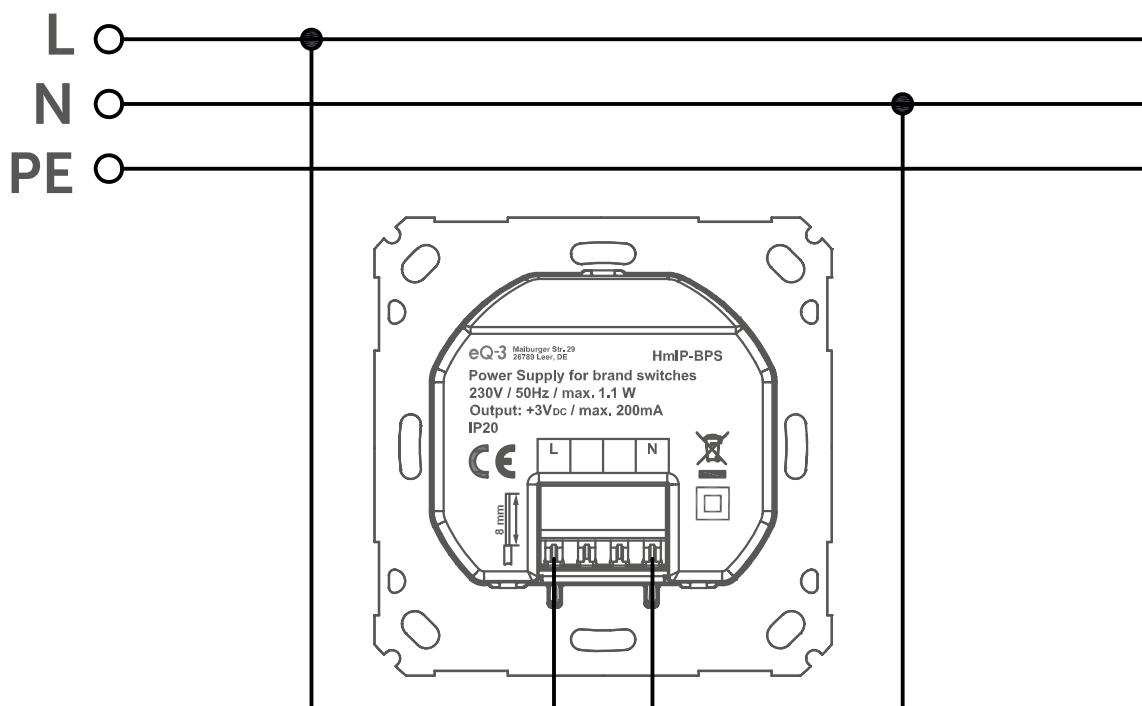
143487

Version 2.0 (11/2016) (web)

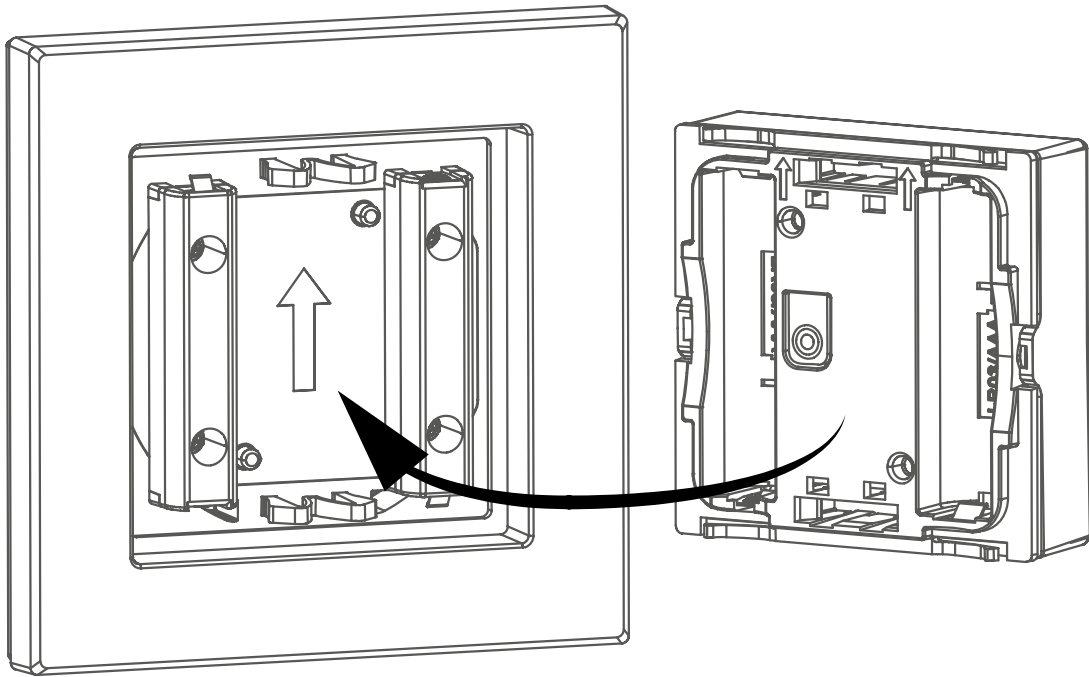
1



2



3



Inhaltsverzeichnis

1	Hinweise zur Anleitung	6
2	Gefahrenhinweise	6
3	Funktion und Geräteübersicht	9
4	Allgemeine Informationen	10
5	Inbetriebnahme	11
	5.1 Installationshinweise	11
	5.2 Installation	13
6	Wartung und Reinigung	15
7	Technische Daten	16

1 Hinweise zur Anleitung

Lesen Sie diese Anleitung sorgfältig, bevor Sie Ihr Homematic IP Gerät in Betrieb nehmen. Bewahren Sie die Anleitung zum späteren Nachschlagen auf!

Wenn Sie das Gerät anderen Personen zur Nutzung überlassen, übergeben Sie auch diese Bedienungsanleitung.

Benutzte Symbole:



Achtung!

Hier wird auf eine Gefahr hingewiesen.



Hinweis:

Dieser Abschnitt enthält zusätzliche wichtige Informationen.

2 Gefahrenhinweise



Öffnen Sie das Gerät nicht. Es enthält keine durch den Anwender zu wartenden Teile. Das Öffnen birgt die Gefahr eines Stromschlages. Lassen Sie das Gerät im Fehlerfall von einer Fachkraft prüfen.



Aus Sicherheits- und Zulassungsgründen (CE) ist das eigenmächtige Umbauen und/oder Verändern des Gerätes nicht gestattet.



Verwenden Sie das Gerät nicht, wenn es von außen erkennbare Schäden, z. B. am Gehäuse, an Bedienelementen oder an den Anschlussbuchsen ausweist. Lassen Sie das Gerät im Zweifelsfall von einer Fachkraft prüfen.



Betreiben Sie das Gerät nur in trockener sowie staubfreier Umgebung, setzen Sie es keinem Einfluss von Feuchtigkeit, Vibrationen, ständiger Sonnen- oder anderer Wärmeeinstrahlung, Kälte und keinen mechanischen Belastungen aus.



Das Gerät ist kein Spielzeug, erlauben Sie Kindern nicht damit zu spielen. Lassen Sie das Verpackungsmaterial nicht achtlos liegen, Plastikfolien/ -tüten, Styroporsteile, etc., könnten für Kinder zu einem gefährlichen Spielzeug werden.



Bei Sach- oder Personenschäden, die durch unsachgemäße Handhabung oder Nichtbeachten der Gefahrenhinweise verursacht werden, übernehmen wir keine Haftung. In solchen Fällen erlischt jeder Gewährleistungsanspruch! Für Folgeschäden übernehmen wir keine Haftung!



Das Gerät darf nur für ortsfeste Installationen verwendet werden. Das Gerät ist sicher innerhalb einer festen Installation zu fixieren.



Das beschriebene Unterputz-Netzteil ist Teil der Gebäudeinstallation. Bei der Planung und Errichtung sind die einschlägigen Normen und Richtlinien des Landes zu beachten. Der Betrieb des Gerätes ist ausschließlich am 230 V/50 Hz-Wechselspannungsnetz zulässig. Arbeiten am 230-V-Netz dürfen nur von einer Elektrofachkraft (nach VDE 0100) erfolgen. Dabei sind die geltenden Unfallverhütungsvorschriften zu beachten. Zur Vermeidung eines elektrischen Schlages am Gerät, schalten Sie bitte die Netzspannung frei (Sicherungsautomat abschalten). Bei Nichtbeachtung der Installationshinweise können Brand oder andere Gefahren entstehen.



Beachten Sie beim Anschluss an die Geräteklemmen die hierfür zulässigen Leitungen und Leitungsquerschnitte.



Vor dem Anschließen des Netzteils muss die Sicherung im Sicherungskasten herausgenommen werden.



Der Stromkreis, an dem das Gerät und die Last angeschlossen werden, muss mit einem Leitungsschutzschalter gemäß EN60898-1 (Auslösecharakteristik B oder C, max. 16 A Nennstrom, min. 6 kA Abschaltvermögen,

Energiebegrenzungsklasse 3) abgesichert sein. Installationsvorschriften lt. VDE 0100 bzw. HD384 oder IEC 60364 müssen beachtet werden. Der Leitungsschutzschalter muss für den Benutzer leicht erreichbar und als Trennvorrichtung für das Gerät gekennzeichnet sein.



Jeder andere Einsatz als der in dieser Bedienungsanleitung beschriebene ist nicht bestimmungsgemäß und führt zu Gewährleistungs- und Haftungsausschluss. Dies gilt auch für Umbauten und Veränderungen. Das Gerät ist ausschließlich für den privaten Gebrauch gedacht.



Das Gerät ist nur für den Einsatz in wohnungsähnlichen Umgebungen geeignet.

3 Funktion und Geräteübersicht

Das Homematic IP Netzteil für Markenschalter ermöglicht eine Stromversorgung für Homematic IP Geräte im Standard-55er-Gehäuse. Dadurch ist der Einsatz von Batterien für den Betrieb des angeschlossenen Geräts nicht länger notwendig.

Das Netzteil für Markenschalter wird einfach mithilfe einer Unterputzdose in die vorhandene Installation integriert

und eignet sich für Geräte im 55er-Format verschiedenster Produktbereiche und Hersteller (z. B. Homematic IP, Homematic, MAX! Heizungssteuerung oder FS20). Die einsetzbaren Geräte können einfach und ohne Werkzeug auf das Netzteil montiert werden.

Geräteübersicht (s. *Abbildung 1+2*):

- (A)** Anschlussklemmen
- (B)** Rastnasen
- (C)** Batteriefach-Kontakte

4 Allgemeine Informationen

Dieses Gerät ist Teil des Homematic IP Systems und kann mit allen Homematic IP Geräten im 55er-Format kombiniert werden (s. „5 Inbetriebnahme“ auf Seite 11). Gleichermaßen können auch batteriebetriebene Geräte im 55er-Format anderer Systeme (wie z. B. Homematic, MAX! oder FS20) mit dem Netzteil betrieben werden.

Welcher Funktionsumfang sich innerhalb des Systems im Zusammenspiel mit weiteren Komponenten ergibt, entnehmen Sie bitte dem Homematic IP Anwenderhandbuch. Alle technischen Dokumente und Updates finden Sie stets aktuell unter www.eQ-3.de.

Hiermit erklärt die eQ-3 AG, dass sich dieses Gerät in Übereinstimmung mit den grundlegenden Anforderungen und den anderen relevanten Vorschriften der Richtlinie 1999/5/EG befindet. Die vollständige Konformitätserklärung finden Sie unter www.eQ-3.de.

5 Inbetriebnahme

5.1 Installationshinweise



Bitte lesen Sie diesen Abschnitt erst vollständig, bevor Sie mit der Installation beginnen.



Hinweis! Installation nur durch Personen mit einschlägigen elektrotechnischen Kenntnissen und Erfahrungen!*

Durch eine unsachgemäße Installation gefährden Sie

- Ihr eigenes Leben;
- das Leben der Nutzer der elektrischen Anlage.

Mit einer unsachgemäßen Installation riskieren Sie schwere Sachschäden, z. B. durch Brand. Es droht für Sie die persönliche Haftung bei Personen- und Sachschäden.

Wenden Sie sich an einen Elektroinstallateur!

***Erforderliche Fachkenntnisse für die Installation:**

Für die Installation sind insbesondere folgende Fachkenntnisse erforderlich:

- Die anzuwendenden „5 Sicherheitsregeln“:
Freischalten; gegen Wiedereinschalten sichern;
Spannungsfreiheit feststellen; Erden und Kurzschließen;
benachbarte, unter Spannung stehende Teile abdecken
oder abschränken;
- Auswahl des geeigneten Werkzeuges, der Messgeräte
und ggf. der persönlichen Schutzausrüstung;
- Auswertung der Messergebnisse;
- Auswahl des Elektro-Installationsmaterials zur Sicherstel-
lung der Abschaltbedingungen;
- IP-Schutzarten;
- Einbau des Elektroinstallationsmaterials;
- Art des Versorgungsnetzes (TN-System, IT-System,
TT-System) und die daraus folgenden Anschlussbedin-
gungen (klassische Nullung, Schutzerdung, erforderliche
Zusatzmaßnahmen etc.).



Die Installation darf nur in handelsüblichen Schal-
terdosen (Gerätedosen) gemäß DIN 49073-1 er-
folgen.



Beachten Sie bei der Installation die Gefahrenhin-
weise gemäß „2 Gefahrenhinweise“ auf Seite 6.

Zugelassene Leitungsquerschnitte zum Anschluss an das Netzteil für Markenschalter sind:

Starre Leitung [mm ²]	Flexible Leitung mit und ohne Aderendhülse [mm ²]
0,75 – 1,50	0,75 – 1,50

5.2 Installation

Für die Installation des Netzteils gehen Sie wie folgt vor:

- Schalten Sie die Haussicherung des Stromkreises ab.
- Entfernen Sie gegebenenfalls die Steckdosenabdeckung der entsprechenden Steckdose.
- Lösen Sie dazu die Schraube in der Mitte der Abdeckung.
- Ziehen Sie die Abdeckung mitsamt dem Rahmen von der Steckdose ab.
- Lösen Sie die Schrauben, mit denen die Steckdose in der Unterputzdose befestigt ist.
- Lösen Sie die Verdrahtung und entfernen Sie ggf. die vorhandene Steckdose.
- Schließen Sie den Außenleiter an die Anschlussklemme **L** an (s. *Abbildung 2*).
- Schließen Sie den Neutraleiter an die Anschlussklemme **N** an (s. *Abbildung 2*).
- Befestigen Sie das Netzteil mittels der mitgelie-

ferten Schrauben an der Unterputzdose. Bitte beachten Sie bei der Montage, dass der Pfeil auf dem Netzteil nach oben zeigen muss.

- Setzen Sie das gewünschte Gerät im 55er-Format (z. B. einen Homematic IP Wandtaster) zusammen mit dem Rahmen auf das Netzteil (s. Abbildung 3). Achten Sie darauf, dass die Rastnasen (**A**) in die Öffnungen des Geräts rasten.



Der Pfeil bzw. die Pfeile auf dem aufgesetzten Gerät sollten ebenfalls nach oben zeigen, damit eine eindeutige Kanalzuordnung möglich ist.

- Schalten Sie die Haussicherung des Stromkreises wieder ein.



Wie Sie das eingesetzte Gerät ins Homematic IP System integrieren können, entnehmen Sie bitte der entsprechenden Bedienungsanleitung.

6 Wartung und Reinigung



Das Gerät ist wartungsfrei. Überlassen Sie eine Wartung oder Reparatur einer Fachkraft.



Reinigen Sie das Gerät mit einem weichen, sauberen, trockenen und fussel-freien Tuch. Für die Entfernung von stärkeren Verschmutzungen kann das Tuch leicht mit lauwarmem Wasser angefeuchtet werden. Achten Sie darauf, dass keine Feuchtigkeit in das Gerät gelangt. Verwenden Sie keine lösemittelhaltigen Reinigungsmittel, das Kunststoffgehäuse und die Beschriftung können dadurch angegriffen werden.

7 Technische Daten

Geräte-Kurzbezeichnung:	HmIP-BPS
Versorgungsspannung:	230 V/50 Hz
Schutzart:	IP20
Umgebungstemperatur:	5 bis 35 °C
Leistungsaufnahme:	1,1 W max.
Leistungsaufnahme	
Ruhebetrieb:	0,12 W
Ausgangsspannung:	3 V _{DC}
Max. Ausgangsbelastbarkeit	200 mA
Leistungsart und -querschnitt:	starre Leitung, 0,75–1,5 mm ² flexible Leitung ohne Aderendhülse, 0,75–1,5 mm ²
Installation:	nur in Schalterdosen (Gerätedosen) gemäß DIN 49073-1
Abmessungen (B x H x T):	71 x 71 x 43 mm (Tiefe Unterputz: 31 mm)
Gewicht:	60 g

Technische Änderungen vorbehalten.

Entsorgungshinweis



Gerät nicht im Hausmüll entsorgen! Elektronische Geräte sind entsprechend der Richtlinie über Elektro- und Elektronik-Altgeräte über die örtlichen Sammelstellen für Elektronik-Altgeräte zu entsorgen.

Konformitätshinweis



Das CE-Zeichen ist ein Freiverkehrszeichen, das sich ausschließlich an die Behörden wendet und keine Zusicherung von Eigenschaften beinhaltet.



Bei technischen Fragen zum Gerät, wenden Sie sich bitte an Ihren Fachhändler.

Package contents

Quantity Description

1	Homematic IP Power Supply Unit for brand switches
1	Operating manual

Documentation © 2016 eQ-3 AG, Germany

All rights reserved. This manual may not be reproduced in any format, either in whole or in part, nor may it be duplicated or edited by electronic, mechanical or chemical means, without the written consent of the publisher.

Typographical and printing errors cannot be excluded. However, the information contained in this manual is reviewed on a regular basis and any necessary corrections will be implemented in the next edition. We accept no liability for technical or typographical errors or the consequences thereof.

All trademarks and industrial property rights are acknowledged.

Printed in Hong Kong

Changes may be made without prior notice as a result of technical advances.

143487

Version 1.0 (11/2016) (web)

Table of contents

1	Information about this manual.....	20
2	Hazard information.....	20
3	Function and device overview	23
4	General information	24
5	Start-up	25
	5.1 Installation instructions	25
	5.2 Installation.....	27
6	Maintenance and cleaning.....	29
7	Technical specifications.....	30

1 Information about this manual

Please read this manual carefully before beginning operation with your Homematic IP component. Keep the manual so you can refer to it at a later date if you need to. If you hand over the device to other persons for use, please hand over the operating manual as well.

Symbols used:



Attention!

This indicates a hazard.



Notice:

This section contains important additional information.

2 Hazard information



Do not open the device. It does not contain any parts that can be maintained by the user. There is a risk of electric shock if the device is opened. If you have any doubts, have the device checked by an expert.



For safety and licensing reasons (CE), unauthorized change and/or modification of the device is not permitted.



Do not use the device if there are signs of damage to the housing, control elements or connecting sockets, for example. If you have any doubts, have the device checked by an expert.



The device may only be operated in dry and dust-free environment and must be protected from the effects of moisture, vibrations, solar or other methods of heat radiation, cold and mechanical loads.



The device is not a toy; do not allow children to play with it. Do not leave packaging material lying around, plastic films/bags, pieces of polystyrene etc., can be dangerous in the hands of a child.



We do not assume any liability for damage to property or personal injury caused by improper use or the failure to observe the hazard information. In such cases, any claim under warranty is extinguished! For consequential damages, we assume no liability!



The device may only be used for fixed installations. The device must be securely attached within a fixed installation.



The power supply unit for flush-mount installation described is part of the building installation. The relevant national standards and directives must be taken into consideration during planning and set-up. The device has been designed solely for operation on a 230 V/50 Hz AC supply. Only qualified electricians (to VDE 0100) are permitted to carry out work on the 230 V mains. Applicable accident prevention regulations must be complied with whilst such work is being carried out. To avoid electric shocks from the device, please disconnect the mains voltage (trip the miniature circuit-breaker). Non-compliance with the installation instructions can cause fire or introduce other hazards.



When connecting to the device terminals, take the permissible cables and cable cross sections into account.



Before the power supply unit is connected, remove the fuse from the fuse box.



The circuit to the which the device and the load will be connected has to be secured by a cable protection switch in accordance with EN60898-1 (tripping characteristic B or C, max. 16 A rated current, min. 6 kA interrupting rating, energy

limiting class 3). Installation regulations according to VDE 0100 and HD382 or 60364 have to be considered. Users must be able to easily access the cable protection switch. This must be marked as disconnecting device for the actuator.



Using the device for any purpose other than that described in this operating manual does not fall within the scope of intended use and shall invalidate any warranty or liability. This also applies to any conversion or modification work. The device is intended for private use only.



The device may only be operated within residential buildings.

3 Function and device overview

The Homematic IP Power Supply Unit for brand switches offers power supply for Homematic IP devices in the dimension of 55 x 55 mm. The connected devices no longer require batteries for operation.

The power supply unit for brand switches is easily integrated into an existing installation using a flush-mounted box. It is compatible with 55 mm devices of various product lines and manufacturers (e.g. Homematic IP, Home-

matic, MAX! Heating Control or FS20). The suitable devices can be mounted easily and without any tools on the power supply unit.

Device overview (see figure 1+2):

- (A) Connecting terminals
- (B) Spring latches
- (C) Battery compartment contact

4 General information

This device is a component of the Homematic IP smart home system and can be combined with all devices in the dimension of 55 x 55 mm (see sec. "5 Start-up" on page 25). Also battery operated devices in the dimension of 55 x 55 mm of other systems (e.g. Homematic, MAX! or FS20) can be used with the power supply unit.

The available functions provided by the system in combination with other components are described in the Homematic IP User Guide. All current technical documents and updates are provided at www.eQ-3.de.

eQ-3 AG hereby declares that this device complies with the essential requirements and other relevant regulations of Directive 1999/5/EC. You can find the full declaration of conformity at www.eQ-3.de.

5 Start-up

5.1 Installation instructions



Please read this entire section before starting to install the device.



Please note! Only to be installed by persons with the relevant electro-technical knowledge and experience!*

Incorrect installation can put

- your own life at risk;
- and the lives of other users of the electrical system.

Incorrect installation also means that you are running the risk of serious damage to property, e.g. because of a fire. You may be personally liable in the event of injuries or damage to property.

Contact an electrical installer!

***Specialist knowledge required for installation:**

The following specialist knowledge is particularly important during installation:

- The “5 safety rules” to be used:
Disconnect from mains; Safeguard from switching on again; Check that system is deenergised; Earth and short circuit; Cover or cordon off neighbouring live parts;
- Select suitable tool, measuring equipment and, if necessary, personal safety equipment;
- Evaluation of measuring results;
- Selection of electrical installation material for safeguarding shut-off conditions;
- IP protection types;
- Installation of electrical installation material;
- Type of supply network (TN system, IT system, TT system) and the resulting connecting conditions (classical zero balancing, protective earthing, required additional measures etc.).



Installation may only take place in normal commercial switch boxes (device boxes) in accordance with DIN 49073-1.



Please observe the hazard information in section “2 Hazard information” on page 20 during installation.

Permitted cable cross sections for connecting to the power supply unit for brand switches are:

rigid cable [mm ²]	flexible cable with/without fer- rule [mm ²]
0.75 – 1.50	0.75 – 1.50

5.2 Installation

To install the power supply unit, please proceed as follows:

- Switch off the fuse of the power circuit.
- If necessary, remove the socket cover from the corresponding socket.
- Therefore, loosen the screw in the middle of the cover.
- Pull off the cover including the frame from the socket.
- Loosen the screws that are used to fix the socket to the flush-mounting box.
- Release the wiring and remove the existing socket if necessary.
- Connect the phase conductor to connecting terminal **L** (see *fig. 2*).
- Connect the neutral conductor to connecting terminal **N** (see *fig. 2*).

- Secure the power supply unit to the flush-mounted box using the provided screws. Please note that the arrow on the power supply unit has to point upwards.
- Insert the desired device in the dimension of 55 x 55 mm (e.g. a Homematic IP Wall-mount Remote Control) into the frame of the power supply unit (see fig. 3). Make sure that the spring latches (**A**) snap into the openings on the device.



The arrow(s) of the fixed device should also point upwards to ensure clear assignment of channels.

- Switch the fuse of the power circuit back on again.



Please refer to the corresponding operating manual of the inserted device for further information on integration into the Homematic IP system.

6 Maintenance and cleaning



The product does not require any maintenance. Enlist the help of an expert to carry out any maintenance or repairs.



Clean the device using a soft, lint-free cloth that is clean and dry. You may dampen the cloth a little with lukewarm water in order to remove more stubborn marks. Make sure that no moisture will ingress into the housing. Do not use any detergents containing solvents, as they could corrode the plastic housing and label.

7 Technical specifications

Device short description:	HmIP-BPS
Supply voltage:	230 V/50 Hz
Degree of protection:	IP20
Ambient temperature:	5 to 35 °C
Power consumption:	1.1 W max.
Standby power consumption:	0.12 W
Output voltage:	3 V _{DC}
Max. output loading capability:	200 mA
Cable type and cross section:	rigid wire, 0.75-1.5 mm ² flexible cable without fer- rule, 0.75-1.5 mm ²
Installation:	only in normal commer- cial switch boxes (device boxes) in accordance with DIN 49073-1
Dimensions (W x H x D):	71 x 71 x 43 mm (depth for flush-mount- ing: 31 mm)
Weight:	60 g

Subject to technical changes.

Instructions for disposal



Do not dispose of the device with regular domestic waste! Electronic equipment must be disposed of at local collection points for waste electronic equipment in compliance with the Waste Electrical and Electronic Equipment Directive.

Information about conformity



The CE sign is a free trading sign addressed exclusively to the authorities and does not include any warranty of any properties.



For technical support, please contact your retailer.

Kostenloser Download der Homematic IP App!
Free download of the Homematic IP app!



Bevollmächtigter des Herstellers:
Manufacturer's authorised representative:

eQ-3

eQ-3 AG

Maiburger Straße 29
26789 Leer / GERMANY
www.eQ-3.de