

Schaltnetzteil MEANWELL EPS-15-5

Best.Nr. 352 058

Auf unserer Website www.pollin.de steht für Sie immer die aktuellste Version der Anleitung zum Download zur Verfügung.



Bedienungsanleitung

Sicherheitshinweise

- Diese Bedienungsanleitung ist Bestandteil des Produktes. Sie enthält wichtige Hinweise zur Inbetriebnahme und Bedienung! Achten Sie hierauf, auch wenn Sie das Produkt an Dritte weitergeben! Bewahren Sie deshalb diese Bedienungsanleitung zum Nachlesen auf!
- Benutzen Sie das Schaltnetzteil nicht weiter, wenn es beschädigt ist.
- Vor dem Anlegen der Netzspannung muss das Gerät unbedingt berührungsgeschützt in ein Gehäuse eingebaut werden!
- Der Einbau darf nur von einer ausgebildeten Fachkraft vorgenommen werden.
- Beim Umgang mit elektrischen Spannungen müssen alle gültigen VDE-Vorschriften eingehalten werden.
- Leitungen mit einer berührunggefährlichen Spannung wie z.B. Netzspannung, dürfen im Gehäuse weder andere Leitungen, noch das Gehäuse selbst berühren.
- Bei den Anschlussleitungen müssen die erforderlichen Querschnitte berücksichtigt werden.
- Vor Arbeiten am Gerät sind sämtliche Spannungen abzuschalten und das Gerät ist auf Spannungsfreiheit zu prüfen.
- In Schulen, Ausbildungseinrichtungen, Hobby- und Selbsthilfewerkstätten ist das Betreiben durch geschultes Personal verantwortlich zu überwachen.
- In gewerblichen Einrichtungen sind die Unfallverhütungsvorschriften des Verbandes der gewerblichen Berufsgenossenschaften für elektrische Anlagen und Betriebsmittel zu beachten.
- Das Produkt darf nicht fallen gelassen oder starkem mechanischen Druck ausgesetzt werden, da es durch die Auswirkungen beschädigt werden kann.
- Das Gerät muss vor Feuchtigkeit, Spritzwasser und Hitzeeinwirkung geschützt werden.
- Betreiben Sie das Gerät nicht in einer Umgebung, in welcher brennbare Gase, Dämpfe oder Staub sind.
- Dieses Gerät ist nicht dafür bestimmt, durch Personen (einschließlich Kinder) mit eingeschränkten physischen, sensorischen oder geistigen Fähigkeiten oder mangels Erfahrung und/oder mangels Wissen benutzt zu werden, es sei denn, sie werden durch eine für ihre Sicherheit zuständige Person beaufsichtigt oder erhielten von ihr Anweisungen, wie das Gerät zu benutzen ist.
- Entfernen Sie keine Aufkleber vom Produkt. Diese können wichtige sicherheitsrelevante Hinweise enthalten.
- Das Produkt ist kein Spielzeug! Halten Sie das Gerät von Kindern fern.



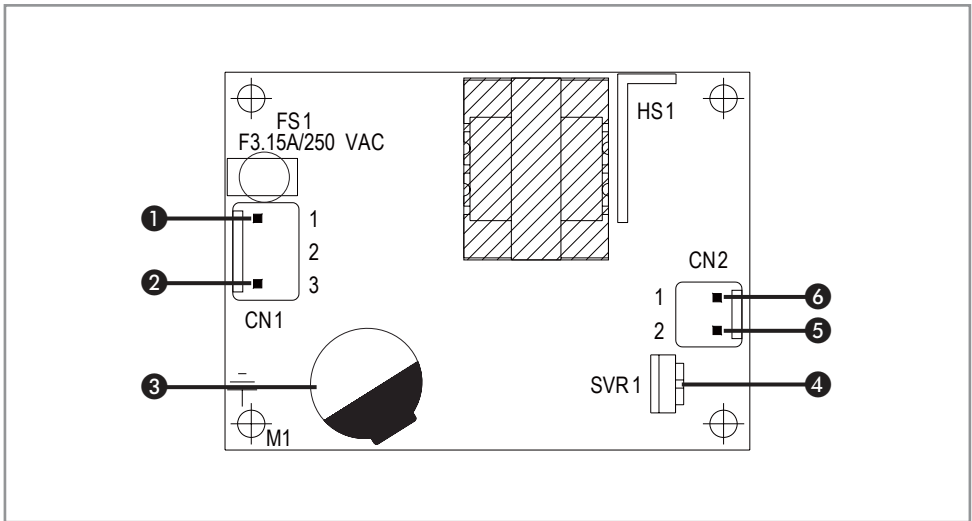
Bestimmungsgemäße Verwendung

Kompaktes Open frame Schaltnetzteil mit geringer Leistungsaufnahme. Das Gerät dient zum Betreiben von Geräten mit 5 V- Versorgungsspannung und max. 15 W Leistung. Die Kühlung erfolgt über einfache Luftkonvektion.

Eine andere Verwendung als angegeben ist nicht zulässig! Änderungen können zur Beschädigung dieses Produktes führen, darüber hinaus ist dies mit Gefahren, wie z.B. Kurzschluss, Brand, elektrischem Schlag etc. verbunden. Für alle Personen- und Sachschäden, die aus nicht bestimmungsgemäßer Verwendung entstehen, ist nicht der Hersteller, sondern der Betreiber verantwortlich.

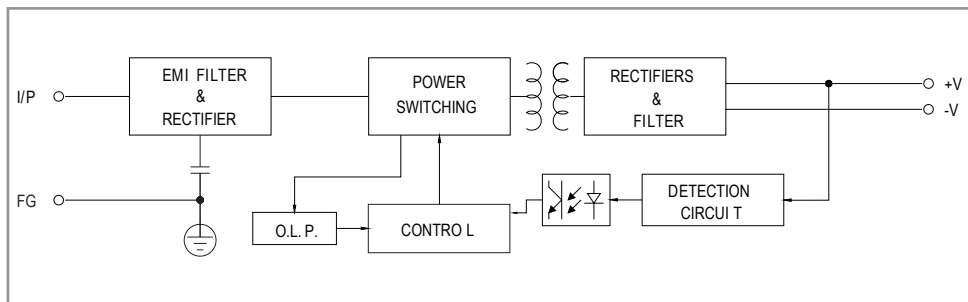
Bitte beachten Sie, dass Bedien- und/oder Anschlussfehler außerhalb unseres Einflussbereiches liegen. Verständlicherweise können wir für Schäden, die daraus entstehen, keinerlei Haftung übernehmen.

Bedienelemente



- | | | |
|---|------------------|--|
| 1 | AC Eingang PIN 1 | Belegung AC/L |
| 2 | AC Eingang PIN 3 | Belegung AC/N |
| 3 | Elko | 400 V, 33 μ F |
| 4 | Potentiometer | Regelung der Eingangsspannung 85...264 V~/120...370 V- |
| 5 | DC Ausgang PIN 1 | Belegung V+ (Pluspol) |
| 6 | DC Ausgang PIN 2 | Belegung V- (Minuspol) |

Blockdiagramm



AWG	18	16	14	12	10	8
Nennstrom	6 A	6...10 A	10...16 A	16...25 A	25...32 A	32...40 A
Querschnitt (mm²)	0,75 mm ²	1 mm ²	1,5 mm ²	2,5 mm ²	4 mm ²	6 mm ²

AC Eingang (CN1)

PIN	Belegung
1	AC/L
2	Keine Belegung
3	AC/N

DC Ausgang (CN2)

PIN	Belegung
1	V+
2	V-

Technische Beratung

Brauchen Sie Hilfe bei der Montage oder Installation? Kein Problem, unter der nachfolgenden Rufnummer erreichen Sie speziell geschulte Mitarbeiter, die Sie gerne bei allen technischen Fragen beraten.

+49 (0) 8403 920 - 930

Montag bis Freitag von 8:00 bis 17:00 Uhr

Pflege und Wartung

- Zur Reinigung verwenden Sie ein trockenes, weiches und sauberes Tuch.
- Benutzen Sie auf keinen Fall aggressive Reinigungsmittel, Reinigungsalkohol oder andere chemische Mittel. Dadurch könnte die Platine angegriffen oder die Funktion beeinträchtigt werden.

Technische Daten

- Eingang: 85...264 V~/120...370 V-
- Ausgang: 5 V-/3 A
- Leistung: 15 W
- Betriebstemperatur: -30...+70 °C
- Maße (LxBxH): 63,5x45,7x24 mm

Lieferumfang

- Schaltnetzteil
- Anleitung

Symbolerklärung



Das Symbol mit dem Ausrufezeichen im Dreieck weist auf wichtige Hinweise in dieser Bedienungsanleitung hin, die unbedingt zu beachten sind. Des Weiteren wenn Gefahr für Ihre Gesundheit besteht, z.B. durch elektrischen Schlag.



Das Gerät darf nur in trockenen und geschützten Räumen verwendet werden.



Vorsicht Netzspannung, das Gerät nicht öffnen!

Entsorgung



Elektro- und Elektronikgeräte, die unter das Gesetz "ElektroG" fallen, sind mit nebenstehender Kennzeichnung versehen und dürfen nicht mehr über Restmüll entsorgt, sondern können kostenlos bei den kommunalen Sammelstellen z.B. Wertstoffhöfen abgegeben werden.

DE 5636406

Pollin
ELECTRONIC

Diese Bedienungsanleitung ist eine Publikation von Pollin Electronic GmbH, Max-Pollin-Straße 1, 85104 Pförring.
Alle Rechte einschließlich Übersetzung vorbehalten. Nachdruck, auch auszugsweise, verboten. Diese Bedienungsanleitung entspricht dem technischen Stand bei Drucklegung. Änderung in Technik und Ausstattung vorbehalten.

© Copyright 2017 by Pollin Electronic GmbH