



Bedienungsanleitung

Mode d'Emloi

Instruction Manual





Illuminate your garden.
Smart home ready.

Seite 3

DEUTSCH

page 16

FRANÇAIS

page 30

ENGLISH

Sehr geehrte Kundin, sehr geehrter Kunde!



Diese Bedienungsanleitung enthält wichtige Informationen zur Inbetriebnahme und Verwendung. Lesen Sie die Bedienungsanleitung, insbesondere die Sicherheitshinweise, sorgfältig durch, bevor Sie das Produkt verwenden. Die Nichtbeachtung dieser Bedienungsanleitung kann zu Schäden an den Produkten führen.

Bewahren Sie die Bedienungsanleitung für die weitere Nutzung auf. Wenn Sie die tint-Fernbedienung an Dritte weitergeben, geben Sie unbedingt diese Bedienungsanleitung mit.

Sie können diese Anleitung auch im Internet unter www.mueller-licht.de/tint als pdf Datei herunterladen.

INHALT

Zeichenerklärung.....	5
Bestimmungsgemäßer Gebrauch	6
Sicherheitshinweise.....	6
Lieferumfang.....	7
Installation und Anschluss.....	8
Inbetriebnahme.....	10
Reset	11
Fehlersuch-Tabelle	12
Technische Daten.....	13
Reinigung und Entsorgung.....	14

ZEICHENERKLÄRUNG

Die folgenden Symbole und Signalwörter werden in dieser Bedienungsanleitung, auf dem Produkt oder auf der Verpackung verwendet.



Dieses Signalsymbol/-wort bezeichnet eine Gefährdung mit einem mittleren Risikograd, die, wenn sie nicht vermieden wird, den Tod oder eine schwere Verletzung zur Folge haben kann.



Dieses Signalsymbol/-wort bezeichnet eine Gefährdung mit einem niedrigen Risikograd, die, wenn sie nicht vermieden wird, eine geringfügige oder mäßige Verletzung zur Folge haben kann.



Dieses Signalwort warnt vor möglichen Sachschäden.



Gesamtsystem

Dieses Symbol kennzeichnet das Netzteil als Gerät der Schutzklasse II



Leuchten

Dieses Symbol kennzeichnet die Leuchten als Gerät der Schutzklasse III (Schutzkleinspannung, SELV)

IP65

Leuchten und Verteilerleitung

Die Leuchten und Verteilerleitungen sind geschützt gegen Strahlwasser aus beliebiger Richtung

IP44

Steckernetzteil

Das Steckernetzteil ist geschützt gegen Spritzwasser aus beliebiger Richtung

BESTIMMUNGSGEMÄSSER GEBRAUCH

Dieses LED-Gartenleuchtenset (im Folgenden Leuchte genannt) ist für Beleuchtungszwecke im Garten konzipiert. Die Leuchten wurden zur Bedienung mit der optional erhältlichen tint-Fernbedienung konzipiert. Alle Funktionen der tint-Fernbedienung (verschiedene Farben und Weißtöne einstellen/dimmen/Lichtszenen einstellen) sind verfügbar. Alternativ können die Leuchten auch in ein Smart Home System mit Zigbee-Gateway eingebunden werden.

Die tint Produkte von MÜLLER-LICHT sind steuerbar über den aktuellsten Zigbee Funkstandard 3.0 und kompatibel mit zahlreichen Lichtsteuerungssystemen wie zum Beispiel Philips Hue*, Osram Lightify*, dem Sprachassistenten von Amazon (über Amazon Echo Plus)** und vielen weiteren.

* Einschränkungen bei einzelnen Diensten möglich, aktuelle Infos und Antworten auf häufig gestellte Fragen finden Sie unter www.mueller-licht.de/tint/kompatibilitaet

** Sofern dieser Service in Ihrem Land verfügbar ist.

SICHERHEITSHINWEISE

HINWEIS!

- Kinder dürfen nicht mit dem Artikel spielen.
- Verwenden Sie den Artikel nicht, wenn er beschädigt ist.

WARNUNG!

- Halten Sie Kinder von Verpackungsmaterial fern. Bei Verschlucken besteht Erstickungsgefahr.

Stromschlag- und Kurzschlussgefahr!

- Das Leuchtenset darf nicht mit einem beschädigten Steckernetzteil verwendet werden.

- Das Leuchtenset darf im Außenbereich nur an einer Schutzkontaktsteckdose IP44, die für den Betrieb von Leuchten im Außenbereich ausgelegt ist, betrieben werden.
- Bei einer Beschädigung des Steckernetzteils muss dieses sofort, durch Ausschalten des Stromkreises und anschließendem Entfernen aus der Steckdose, vom Stromnetz getrennt werden.
- Das Leuchtenset darf nur mit dem mitgelieferten Steckernetzteil Typ XY 2100500 EO betrieben werden: Schutzkleinspannung 21 V DC.



- Vor Arbeiten an dem Leuchtenset, wie z.B. der Reinigung, muss dieses durch Ziehen des Steckernetzteils vom Stromkreis getrennt werden.
- Bei Beschädigungen des Leuchtensets / der Leitungen darf die Leuchte nicht weiter betrieben werden.
- Die äußeren flexiblen Leitungen der Leuchten können nicht ausgetauscht werden. Falls eine Leitung beschädigt ist, muss die Leuchte sofort außer Betrieb genommen die entsprechende Leuchte umgehend ersetzt werden.
- Reparaturen dürfen nur durch den Hersteller, seinen Service oder einer vergleichbaren Elektrofachkraft durchgeführt werden.
- Es dürfen nur die vom Hersteller vorgesehenen Teile Verwendung finden.
- Diese Leuchte ist für den privaten Gebrauch konzipiert und kein Kinderspielzeug.

LIEFERUMFANG

- 3x Gartenleuchte mit Erdspeößen
- 1x Verteilerleitung
- 1x Steckernetzteil
- Bedienungsanleitung

INSTALLATION UND ANSCHLUSS

WARNUNG!

Stromschlag- und Kurzschlussgefahr!

Ist das Gehäuse des Steckernetzteils (4) beschädigt ist der Schutz gegen elektrischen Schlag nicht mehr gewährleistet. In diesem Fall kann es zu schweren Verletzungen, im Extremfall zum Tode, kommen.

- Die Leuchten dürfen nicht mit einem beschädigten Steckernetzteil verwendet werden. Der Schutz gegen Spritzwasser ist nur bei der Verwendung von Schutzkontaktsteckdosen IP44 gewährleistet. Sollte Wasser in die Steckdose eindringen, kann es zu schweren Verletzungen, im Extremfall zum Tode, kommen.
- Die Leuchten dürfen im Außenbereich nur an einer Schutzkontaktsteckdose IP44, die für den Betrieb von Leuchten im Außenbereich ausgelegt ist, betrieben werden.

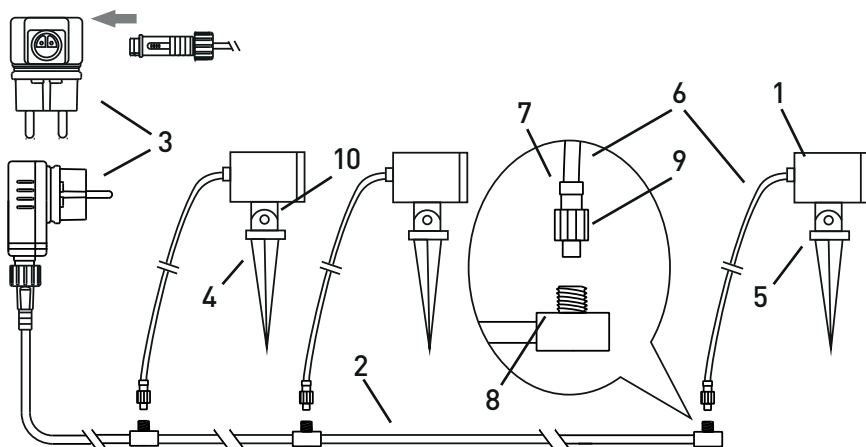
HINWEIS!

Beschädigungsgefahr!

- Bei Gartenarbeiten können die Leitungen beschädigt werden. Achten Sie darauf, dass die Leitungen bei Erdarbeiten nicht beschädigt werden und sicher verlegt sind. Bei Druck auf den Leuchtenkopf kann dieser beschädigt werden.
- Halten Sie, wenn Sie den Erdspeiß (2) in die Erde einsetzen, die Gartenleuchte (1) am Leuchtenfuß (5) fest. Drücken Sie auf keinen Fall auf den Leuchtenkopf!
- In die Steckverbinder eingedrungenes Wasser kann zu Korrosion führen. Die Überwurfmutter der Steckverbinder müssen fest angezogen werden.

Gartenleuchten aufstellen und installieren

1. Entnehmen Sie das LED-Gartenleuchtenset der Verpackung und prüfen Sie den Inhalt auf Vollständigkeit und auf Transportschäden.
2. Verbinden Sie die Leuchtenleitungen (6) der Gartenleuchten (1) mit der Verteilerleitung (2).
 - Stecken Sie die Stecker (7) der Leuchtenleitungen bis zum Anschlag auf die Ausgänge der Verteilerleitung (8).
 - Drehen Sie die Überwurfmutter (9) fest an.
3. Verbinden Sie auf die gleiche Weise die Verteilerleitung mit dem Steckernetzteil (3).
4. Platzieren Sie die Gartenleuchten wunschgemäß und drücken Sie den Erdspieß in den Boden. Bei festem Boden lockern Sie diesen beispielsweise mit einem Pflanzstab vor.
5. Schließen Sie das Steckernetzteil (3) an eine Steckdose an.
6. Die Leuchtenköpfe können nach oben und unten geschwenkt werden. Lösen Sie die Knebelschraube (10). Stellen Sie die Leuchtenköpfe wie gewünscht ein. Fixieren Sie die Leuchte durch festes Anziehen der Knebelschraube.



INBETRIEBNAHME



Um die Gartenleuchten mit einer tint-Fernbedienung oder einem Zigbee Gateway zu verbinden, müssen sich diese im Kopplungsmodus befinden (beim Einschalten erscheint ein kurzer Farbdurchlauf). Falls dies nicht der Fall ist, führen Sie einen Reset durch (siehe Abschnitt „Reset des tint-Produktes/ Kopplungsmodus“).

Jede Leuchte kann einzeln angesteuert werden. Daher müssen die Leuchten jeweils einzeln und nacheinander mit der tint-Fernbedienung verbunden werden. Bei Verwendung eines Zigbee-Gateways können je nach vorhandener App auch alle 3 Leuchten gleichzeitig eingebunden werden.

Wenn Sie eine tint-Fernbedienung haben:

Verbinden Sie jeweils nur die Leuchte, die Sie verbinden möchten, mit der Verteilerleitung und lösen Sie in dieser Zeit die Verbindungen der jeweils anderen Leuchten.

1. Stecken Sie das Netzteil in die Steckdose, sodass die Leuchte leuchtet, und warten Sie 10 Sekunden, bevor Sie den Verbindungsvorgang starten.
2. Bereiten Sie die tint-Fernbedienung entsprechend der Bedienungsanleitung auf das Verbinden vor. Halten Sie die Fernbedienung nah an die Leuchte und starten Sie den Verbindungsvorgang.
3. Die Leuchte ist verbunden, wenn diese 3x aufleuchtet.
4. Führen Sie diesen Vorgang für die verbleibenden Leuchten erneut durch.



Wenn Sie die Leuchten einzeln ansteuern möchten, um beispielsweise unterschiedliche Farben einzustellen, ordnen Sie diese jeweils einer eigenen Gruppe der tint-Fernbedienung zu. Sofern alle Leuchten gleichzeitig angesteuert werden sollen, ordnen Sie alle Leuchten der gleichen Gruppe zu.

Wenn Sie ein Zigbee Gateway (Beisp. Hue Bridge V2, Amazon Echo Plus, Lightify Gateway) haben:

1. Starten Sie auf dem Gateway bzw. der dazugehörigen App den Suchvorgang.
2. Schalten Sie erst dann die Leuchte ein (auch wenn ggf. etwas anderes angezeigt wird). Beachten Sie, dass sich die Leuchte im Kopplungsmodus befinden muss.

3. Die Leuchte ist verbunden, wenn diese 3x aufleuchtet.

In einigen ZigBee-Gateways ist es auch möglich, die tint-Fernbedienung ebenfalls einzubinden, damit sich die tint-Produkte und die Fernbedienung parallel verwenden lassen. Aktuelle Informationen und Antworten auf häufig gestellte Fragen erhalten Sie unter www.mueller-licht.de/tint

RESET

Zurücksetzen auf 100% Licht

Die Leuchten können bei Bedarf manuell auf die Grundeinstellung „warmweiß und 100% Helligkeit“ zurückgesetzt werden, falls sich die Leuchten nicht mehr steuern lassen (z. B., falls die Batterien der Fernbedienung leer sind). Trennen Sie dazu die Verbindung zum Stromnetz dreimal hintereinander, in dem Sie den Netzstecker/das Netzteil 3x kurz hintereinander herausziehen und wieder einstecken.

Die Leuchte startet nun in der Grundeinstellung warmweiß, 100% Helligkeit.

Reset des tint-Produktes/Kopplungsmodus

Ein Reset des tint-Produktes ist nur im Ausnahmefall erforderlich, z.B. wenn die Fernbedienung zurückgesetzt werden musste, oder wenn Sie die tint-Produkte in ein Smart Home Gateway einbinden möchten.

Hinweis: Alle Einstellungen (z. B. die Verknüpfung zur Fernbedienung) werden zurückgesetzt. Das tint-Produkt befindet sich anschließend wieder im Kopplungsmodus.

1. Schalten Sie das tint-Produkt in einem regelmäßigen Intervall von ca. einer Sekunde 5x ein und aus. Trennen Sie dazu die Verbindung zum Stromnetz, indem Sie den Netzstecker/das Netzteil in einem Rhythmus von ca. 1 Sekunde 5x kurz hintereinander herausziehen und wieder einstecken. Ein Schalten mit der Fernbedienung reicht für einen Reset nicht aus.
2. Schalten Sie das tint-Produkt wieder ein. Es startet nun ein kurzer Farbdurchlauf, anschließend leuchtet die Leuchte weiß. Der gewünschte Reset ist erfolgt und Sie können das tint-Produkt wie gewohnt in Ihre Fernbedienung oder anderweitige Zigbee-Systeme einbinden.

FEHLERSUCH-TABELLE

Problem	Mögliche Ursache
Eine oder mehrere Leuchten funktionieren nicht.	<ul style="list-style-type: none">• Eine Leitung ist beschädigt. Nehmen Sie das Leuchtenset sofort außer Betrieb und ersetzen Sie ggf. die defekte Einheit.• Eine LED ist defekt. Der Austausch einer LED ist nicht möglich. Wenden Sie sich an den Kundenservice.• Die Batterien in der tint-Fernbedienung sind leer und müssen gewechselt werden.• Die tint-Produkte selbst sind ausgeschaltet oder die Netzstecker sind nicht eingesteckt. Prüfen Sie alle Verbindungen und stellen Sie sicher, dass der Netzstecker richtig in die Steckdose eingesetzt ist. Prüfen Sie ggf., ob die verwendete Steckdose korrekt funktioniert, z. B. mit einem anderen Verbraucher• Sie haben über die Gruppentaste eine falsche bzw. gar keine Gruppe ausgewählt. Wählen Sie die richtige Gruppe aus.
Das tint-Produkt lässt sich nicht hinzufügen.	<ul style="list-style-type: none">• Bitte prüfen Sie, ob sich das tint-Produkt im Kopplungsmodus befindet.• Das tint-Produkt ist bereits einer Fernbedienung oder einem Gateway zugeteilt. Bitte entfernen Sie es aus dem bestehenden Netzwerk.• Verringern Sie die Entfernung zur Fernbedienung.• Schalten Sie naheliegende Zigbee-Geräte spannungslos.

Weitere häufig gestellte Fragen finden Sie unter www.mueller-licht.de/tint

TECHNISCHE DATEN

Gesamtsystem:

Frequenzband des drahtlosen RF-Modus:2405-2480,0 MHz
Maximale Sendeleistung:< 20 mW
Funkreichweite (Freifeld):30 m
Spannung:220 - 240 V~, 50 Hz
Leistungsaufnahme:ca. 13 W
Dimmbar:nein
Schutzklasse:II, schutzisoliert
Schutzart:IP44

Leuchte:

Leuchtmittel:1,8 W: 6 x 0,3 W LED
Lichtstrom:ca. 180 lm je Leuchte
Lichtfarbe:tint white+color (1800-6500 K+RGB)
Farbwiedergabe:Ra > 80
Spannung:21 V DC SELV
Schutzklasse:III, Schutzkleinspannung
Schutzart:IP65
Zuleitung:ca. 0,7 m

Steckernetzteil:

Typ:XY-2100500-EO
Eingang:220 - 240 V~, max. 0,5 A, 50/60 Hz
Ausgang:21 V DC, 0,5 A, 10,5 VA SELV
Schutzklasse:II, schutzisoliert
Schutzart:IP44

Anschlussleitung als 3-fach Verteiler:

Spannung:max. 21 V


Strom:max. 1 A

Länge:ca. 9 m

Schutzklasse:III, Schutzkleinspannung

Schutzart:IP44

Konformitätserklärung

 Hiermit erklärt Müller-Licht International GmbH, dass der Funkanlagentyp „Müller-Licht tint“ der Richtlinie 2014/53/EU entspricht.
Der vollständige Text der EU-Konformitätserklärung ist unter der folgenden Internetadresse verfügbar: www.mueller-licht.de/tint.

REINIGUNG UND ENTSORGUNG

WARNUNG!

Stromschlag- und Kurzschlussgefahr!

In die 230V-Schutzkontaktsteckdose eingedrungenes Wasser kann einen Stromschlag oder Kurzschluss verursachen.

- Ziehen Sie vor der Reinigung das Steckernetzteil aus der Steckdose und lassen Sie es abkühlen
- Verwenden Sie zur Reinigung des Steckernetzteils ein trockenes, weiches Tuch.

HINWEIS!

Beschädigungsgefahr!

Das Leuchten-Set kann durch aggressive Reiniger beschädigt werden

- Verwenden Sie keine Reiniger die Lösungsmittel und/oder scheuernde / ätzende Stoffe enthalten.
- Verwenden Sie zur Reinigung ein trockenes, weiches Tuch.

- Hartnäckige Flecken können mit einem leicht feuchten Tuch, ggf. unter Verwendung eines neutralen Reinigers, entfernt werden.
- Teile der Leuchte sind aus rostfreiem Edelstahl hergestellt. Trotzdem kann es sein, dass Verfärbungen (Flecken) auftreten, die durch äußere Witterungseinflüsse entstehen können. Entfernen Sie solche Flecken mit z.B. einem weichen, feuchten Tuch.

Entsorgen



Altgeräte dürfen nicht im normalen Hausmüll entsorgt werden. Entsprechend Richtlinie 2012/19/EU ist das Gerät am Ende seiner Lebensdauer einer geordneten Entsorgung zuzuführen. Dabei werden im Gerät enthaltene Wertstoffe der Wiederverwertung zugeführt und die Belastung der Umwelt vermieden. Geben Sie das Altgerät kostenlos an einer Sammelstelle für Elektroschrott oder einem Wertstoffhof ab.



Entsorgen Sie auch die Verpackungsmaterialien umweltgerecht, indem Sie diese sortenrein in die bereitgestellten Sammelbehälter geben.



Allgemeines Recyclingsymbol. Weiterführende Informationen finden die unter: www.mueller-licht.de/recycle/

Chère cliente, cher client !



Ce mode d'emploi contient des informations importantes concernant la mise en service et l'utilisation. Avant l'utilisation du produit tint veuillez lire soigneusement le mode d'emploi, en particulier les consignes de sécurité. Le non-respect de ce mode d'emploi peut entraîner de graves blessures et endommager le produit.

Conservez le mode d'emploi afin de pouvoir vous y référer ultérieurement. Si le produit est transmise à des tiers, joignez-leur impérativement ce mode d'emploi.

Vous pouvez aussi télécharger ce mode d'emploi en tant que fichier pdf sur Internet à l'adresse www.mueller-licht.de/tint.

MENU

Légende	18
Utilisation conforme	19
Consignes de sécurité.....	19
Étendue de livraison	20
Installation et raccordement.....	21
Réinitialisation	24
Tableau de recherche des erreurs.....	25
Données techniques	26
Nettoyage et élimination.....	27

LÉGENDE

Les symboles et remarques suivants sont utilisés dans ce mode d'emploi, sur le produit tint ou sur l'emballage.



Ce symbole/mot de signalisation désigne un danger de degré moyen qui, s'il n'est pas écarté, peut conduire à des blessures graves voire mortelles.



Ce symbole/mot de signalisation désigne un danger de degré faible qui, s'il n'est pas écarté, peut conduire à des blessures mineures à modérées.



Ce mot de signalisation met en garde concernant d'éventuels dommages matériels. Ce symbole fournit des informations complémentaires utiles concernant la manipulation ou l'utilisation. Veuillez lire ce document avec attention.



Ensemble du système

Ce symbole indique que le bloc d'alimentation est un appareil appartenant à la classe de protection II



Éclairages

Ce symbole indique que les éclairages sont des appareils appartenant à la classe de protection II (basse tension de protection, SELV)

IP65

Éclairages et conduite de distribution

Les éclairages et conduites de distribution sont protégés contre les jets d'eau de n'importe quelle direction

IP44

Bloc d'alimentation

Le bloc d'alimentation est protégé contre les jets d'eau de n'importe quelle direction

UTILISATION CONFORME

Cet ensemble d'éclairage de jardin à LED (ci-après dénommé éclairage) a été conçu pour éclairer les jardins. Ces éclairages ont été conçus pour fonctionner avec la télécommande tint, disponible en option. Toutes les fonctions de la télécommande tint (réglage des différentes couleurs et des tons blancs/variation/ réglage des scénarios lumineux) sont disponibles. Sinon, les éclairages peuvent également être intégrés à un système Smart Home avec une passerelle Zigbee. Les produits tint de MÜLLER-LICHT peuvent être commandés au moyen de la dernière norme radio Zigbee 3.0 et sont compatibles avec de nombreux systèmes de commande de l'éclairage, par exemple Philips Hue*, Osram Lightify*, l'assistant linguistique d'Amazon (via Amazon Echo Plus)** etc.

* Certains services peuvent être soumis à des restrictions. Pour connaître les toutes dernières informations et les réponses aux questions fréquentes, consultez la page: www.mueller-licht.de/tint/kompatibilitaet

** Si ce service est disponible dans votre pays.

CONSIGNES DE SÉCURITÉ

AVIS!

- Les enfants ne peuvent pas jouer avec l'article.
- N'utilisez pas l'article s'il est endommagé.

AVERTISSEMENT!

- Gardez le matériau d'emballage hors de portée des enfants. Risque d'étouffement en cas d'ingestion.

Risque de choc électrique et de court-circuit !

- Si le boîtier du bloc d'alimentation est endommagé, la protection contre les chocs électriques n'est plus garantie. Il peut en résulter des blessures graves, voire mortelles.

- L'éclairage ne peut être utilisé en extérieur qu'avec une prise de courant de sécurité IP44 conçue à ces fins.
- Si une conduite est endommagée, mettez immédiatement l'ensemble d'éclairage hors service et remplacez l'unité défectueuse s'il y a lieu.
- Le luminaire ne peut être utilisé qu'avec le bloc d'alimentation fourni de type XY 2100500 EO, 21 V DC.

 **ATTENTION!**

- Avant le nettoyage, débranchez le bloc d'alimentation de la prise.
- Si le jeu d'éclairage / les câbles sont endommagés, la lumière ne peut plus être utilisée
- Les câbles flexibles extérieurs des lumières ne peuvent pas être remplacés.
- Si un câble est endommagé, la lampe doit être immédiatement mise hors service et remplacée immédiatement.
- Les réparations ne peuvent être effectuées que par le fabricant, son service ou un électricien comparable.
- Seules les pièces fournies par le fabricant peuvent être utilisées.
- Cette lampe est conçue pour un usage privé et non pour un jouet pour enfants.

ÉTENDUE DE LIVRAISON

- 3x Éclairage de jardin avec piquets de terre
- Conduite de distribution
- Bloc d'alimentation
- Mode d'emploi

INSTALLATION ET RACCORDEMENT

AVERTISSEMENT!

Risque de choc électrique et de court-circuit !

Si le boîtier du bloc d'alimentation 4 est endommagé, la protection contre les chocs électriques n'est plus garantie. Il peut en résulter des blessures graves, voire mortelles.

- Les éclairages ne doivent pas être utilisés avec un bloc d'alimentation endommagé. La protection contre les jets d'eau n'est garantie qu'avec des prises de courant de sécurité IP44. La pénétration d'eau dans la prise peut entraîner des blessures graves, voire mortelles.
- L'éclairage ne peut être utilisé en extérieur qu'avec une prise de courant de sécurité IP44 conçue à ces fins.

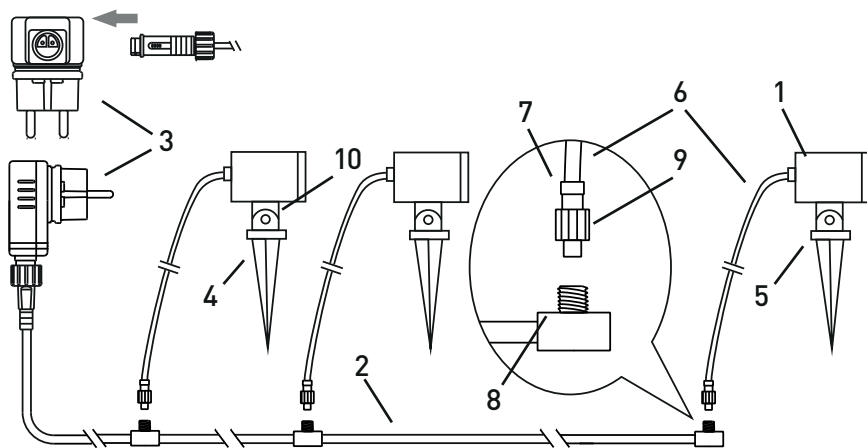
AVIS!

Risque d'endommagement !

- Les travaux de jardinage peuvent endommager les conduites. Veillez à ce que les conduites ne soient pas endommagées lors des travaux de terrassement et à ce qu'elles soient posées de manière sûre. Toute pression exercée sur la tête de l'éclairage risque de l'endommager.
- Lorsque vous insérez le piquet de terre (2) dans le sol, tenez fermement l'éclairage de jardin (1) au niveau de son pied (5). N'appuyez en aucun cas sur la tête de l'éclairage !
- L'eau pénétrant dans les connecteurs peut entraîner une corrosion. Les écrous de raccordement des connecteurs doivent être bien serrés.

Mise en place et installation des éclairages de jardin

1. Retirez de l'emballage l'ensemble d'éclairage de jardin à LED. Vérifiez que rien ne manque et que le contenu n'a pas été endommagé pendant le transport.
2. Raccordez les câbles (6) des éclairages de jardin (1) à la conduite de distribution (2).
 - Branchez les connecteurs (7) des conduites d'éclairage jusqu'en butée sur les sorties de la conduite de distribution (8).
 - Serrez fermement les écrous de raccordement (9).
3. De la même manière, raccordez la conduite de distribution au bloc d'alimentation (3).
4. Placez les éclairages de jardin à votre convenance et enfoncez le piquet de terre dans le sol. Si le sol est ferme, ameublissez-le, par exemple, avec un tuteur.
5. Raccordez l'éclairage (3) à une prise.
6. Les têtes d'éclairage peuvent être pivotées vers le haut et vers le bas. Pour ce faire, desserrez l'écrou à croisillon (10). Réglez ensuite les têtes d'éclairage à votre convenance et fixez l'éclairage en serrant fermement l'écrou à croisillon.



7. MISE EN SERVICE



Afin de raccorder l'éclairage avec une télécommande ou un Zigbee Gateway, il doit se trouver en mode de couplage (lors de la mise en marche, un changement de couleur rapide apparaît). Un produit tint peut toujours n'être attribuée qu'à une télécommande ou à une passerelle.

Chaque éclairage peut être commandé individuellement. Par conséquent, les éclairages doivent être raccordés individuellement et consécutivement avec la télécommande tint. Si vous utilisez une passerelle Zigbee, selon l'appli disponible, les 3 éclairages peuvent éventuellement être intégrés en même temps.

Si vous disposez d'une télécommande tint, d'un commutateur mobile tint ou d'un capteur mobile tint :

Raccordez uniquement l'éclairage que vous souhaitez connecter à la conduite de distribution et, dans le même temps, déconnectez les autres.

1. Branchez la/les prise(s) secteur et/ou réactivez le fusible local
2. Préparez la télécommande / le capteur au raccordement selon le mode d'emploi et conservez le mode d'emploi à proximité du produit tint
3. La lampe est connectée si elle s'allume 3x.
4. Répétez ce processus pour les autres lumières.



Si vous souhaitez commander les éclairages individuellement, par exemple pour régler différentes couleurs, affectez-les à un groupe distinct de la télécommande tint. Si tous les éclairages doivent être commandés simultanément, affectez tous les éclairages au même groupe.

Si vous disposez d'un Zigbee Gateway (ex. Hue Bridge V2, Amazon Echo Plus*, Lightify Gateway) :

1. Lancez la recherche sur le Gateway ou l'APP correspondante.
2. Branchez la/les prise(s) secteur et/ou réactivez le fusible local et positionnez les commutateurs de lampe correspondants sur I ou ON.
3. L'ampoule est connectée si elle s'allume 3x.

Dans certaines passerelles Zigbee, il est également possible d'intégrer la télécommande tint afin que l'ampoule et la télécommande puissent être utilisées en parallèle.

Pour obtenir des instructions et un supplément d'informations, consultez la page www.mueller-licht.de/tint

RÉINITIALISATION

Réinitialisation à une luminosité de 100 %

L'éclairage tint peut être réinitialisé très facilement avec l'interrupteur sur le réglage blanc chaud et à une luminosité de 100 %.

Cela peut s'avérer nécessaire, par ex. lorsque vous avez tamisé le produit au préalable et que les piles de la télécommande sont vides. En règle générale, cette fonction peut également être utilisée si la télécommande tint n'est pas à portée de main.

Éteignez le produit 3 fois (dans un intervalle de 1 seconde) et rallumez-la au moyen de l'interrupteur. Le produit commence à présent avec le réglage par défaut, à savoir blanc chaud, 100 %.

Réinitialisation du produit tint

Une réinitialisation n'est nécessaire que dans des cas exceptionnels, par exemple, si la télécommande a dû être réinitialisée ou si vous souhaitez raccorder le produit dans un Smart Home Gateway.

Remarque: Tous les paramètres sont réinitialiser. Le produit tint est alors à nouveau en mode d'appairage.

1. Activez et désactivez le produit tint 5 fois à un intervalle d'env. 1 s (par exemple en branchant et débranchant plusieurs fois le connecteur). L'activation avec la télécommande tint ne suffit pas, la lampe doit être hors tension pendant ce temps.
2. Réactivez le produit tint. Un changement de couleur débute à présent. La réinitialisation souhaitée a eu lieu. Attendez environ 10 secondes et vous pouvez intégrer le produit tint comme à l'accoutumée à votre télécommande ou à d'autres systèmes Zigbee.

TABLEAU DE RECHERCHE DES ERREURS

Problème	Origine possible
Un ou plusieurs éclairages ne fonctionnent pas.	<ul style="list-style-type: none">• Une conduite est endommagée. Mettez immédiatement l'ensemble d'éclairage hors service et remplacez l'unité défectueuse s'il y a lieu.• Une LED est défectueuse. Il n'est pas possible de remplacer une LED. Adressez-vous au service client.• Les piles de la télécommande tint sont déchargées et doivent être remplacées.• Les produits tint sont désactivés ou la prise secteur n'est pas branchée. Vérifiez toutes les conduites et veillez à ce que le connecteur soit bien en place dans la prise. S'il y a lieu, vérifiez que la prise utilisée fonctionne correctement, par exemple, en y branchant un autre appareil.
Impossible d'ajouter le produit tint.	<ul style="list-style-type: none">• Le produit tint est déjà attribué à une télécommande ou à une passerelle. Veuillez la retirer du réseau existant.• Rapprochez la télécommande.• Mettez les appareils Zigbee situés à proximité hors tension.• Veuillez vérifier si l'éclairage est en mode de couplage.

Vous trouverez les réponses à d'autres questions fréquentes à l'adresse www.mueller-licht.de/tint

DONNÉES TECHNIQUES

Ensemble du système

module RF sans fil :2405-2480,0 MHz
Puissance de transmission maximale :... < 20 mW
Portée de radio (champ libre) :30 m
Tension:220 - 240 V~, 50 Hz
Consommation électrique:13 W
Dimmable:.....non
Classe de protection:II, isolation protectrice
Protection IP:.....IP44

Éclairage:

LED:1,8 W: 6 x 0,3 W LED
Flux lumineux:3x 180 lm
Couleur de la lumière:tint white+color (1800-6500 K+RGB)
Indice de Rendu des Couleurs:IRC > 80
Tension:21 V DC SELV
Classe de protection:III, basse tension de protection
Protection IP:IP65
Câble de raccordement:0,7 m

Bloc d'Alimentation:

Type:XY-2100500-EO
Entrée:220 - 240 V~, max. 0,5 A, 50/60 Hz
Sortie:21 V DC, 0,5 A, 10,5 VA SELV
Classe de protection:II, isolée
Protection IP :IP44

Conduite de distribution:

Tension:max. 21 V

Courant:max. 1 A

Longueur:env. 9 m

Classe de protection:III, basse tension de protection

Protection IP:IP44

Déclaration de conformité



La société Müller-Licht International GmbH déclare par la présente que le type d'installation radio « Müller-Licht tint » est conforme à la directive 2014/53/UE.

Le texte complet de la déclaration de conformité UE est disponible à l'adresse Internet suivante :
www.mueller-licht.de/tint

NETTOYAGE ET ÉLIMINATION



AVERTISSEMENT!

Risque de choc électrique et de court-circuit !

L'eau qui s'est infiltrée dans la prise de courant de sécurité 230 V peut provoquer un choc électrique ou un court-circuit.

- Avant le nettoyage, débranchez le bloc d'alimentation de la prise et laissez-le refroidir.
- Pour nettoyer le bloc d'alimentation, utilisez un chiffon doux et sec.

AVIS!

Risque d'endommagement !

Un produit de nettoyage agressif peut endommager l'ensemble d'éclairage.

- N'utilisez aucun produit de nettoyage contenant des solvants et/ou des substances abrasives/irritantes.
- Pour le nettoyage, utilisez un chiffon doux et sec.
- Les taches tenaces peuvent être éliminées au moyen d'un chiffon légèrement humide, si nécessaire avec un produit de nettoyage neutre.
- Les pièces de l'éclairage sont en acier inoxydable. Malgré tout, des colorations (taches) peut survenir sous l'effet des influences météorologiques extérieures. Éliminez ce type de taches avec, par exemple, un chiffon doux et humide.

Élimination



Les appareils usagés ne peuvent pas être éliminés avec les ordures ménagères. Selon la directive 2012/19/UE, l'appareil en fin de durée de vie doit être soumis à une élimination contrôlée. Les matériaux contenus dans l'appareil sont soumis à un recyclage et l'environnement n'est pas pollué.

Déposez l'ancien appareil sans frais auprès d'un point de collecte pour déchets électroniques ou d'un centre de recyclage



Éliminez également les matériaux d'emballage de façon conforme à l'environnement en les déposant par type dans les conteneurs mis à disposition.



Symbole de recyclage général. Vous trouverez des informations complémentaires à l'adresse : www.mueller-licht.de/recycle

Illuminate your garden.
Smart home ready.

Dear customers!



This user manual contains important information on start-up and use. Before using the tint product, please read through the user manual carefully. This particularly applies for the safety notes. Failure to follow this user manual may result in severe injury or damage the product. Store the user manual for future use. If you pass the tint product on to third parties, please be absolutely sure to include this user manual.

You can also download the manual:

www.mueller-licht.de/tint.

CONTENT

Explanation of symbols	32
Intended use.....	33
Safety information	33
Scope of Delivery	34
Installation and Connection.....	35
Commissioning.....	37
Reset.....	38
Troubleshooting	39
Technical data	40
Cleaning and Disposal.....	41

EXPLANATION OF SYMBOLS

The following symbols and signal words are used in this user manual, on the the lamps or on the packaging.



This signal symbol/word designates a hazard with moderate degree of risk which may lead to death or severe injury if not avoided.



This signal symbol/word designates a hazard with low degree of risk which may severe a moderate injury if not avoided.



This signal word warns against potential damages to property.



total system

This symbol designates the power pack as a protection class II device



lights

This symbol designates the lights as a protection class II device (safety extra low voltage, SELV)

IP65

lights and distribution wire

The lights and distribution wires are protected against jet water from any direction

IP44

plug-in power pack

The plug-in power pack is protected against spray water from any direction

INTENDED USE

This LED garden light set (hereinafter simply light) is designed for outdoor illumination purposes. The lights were designed to be operated with an optionally available tint remote control. All functions of the tint remote control (setting/dimming various colors and white shades, lighting scenarios) are available. Alternatively, the lights can also be incorporated into a Smart Home system with Zigbee gateway.

The tint products from MÜLLER-LICHT can be controlled using the latest Zigbee radio standard 3.0 and are compatible with a range of lightUcontrol systems, such as Philips Hue* (without Hue Entertainment and without HomeKit integration), Osram Lightify*, Amazon's voice assistant (using Amazon Echo Plus)** and many more.

* Restrictions on individual services possible, updated information on www.mueller-licht.de/tint/kompatibilitaet

** If this service is available in your country.

SAFETY INFORMATION

NOTICE!

- Children are not allowed to play with the item.
- Do not use the item if it is damaged.

WARNING!

- Keep children away from packaging materials. There is danger of suffocation if swallowed.

DANGER of Electric shock and danger of short circuit!

- Do not use the item if the housing of the plug-in power pack is damaged.
- The light must only be used for outdoor applications when connected to a shockproof socket IP44 designed for use with outdoor lighting.

- If the plug-in power pack is damaged, it must be disconnected from the power supply immediately by switching off the circuit and then removing it from the socket.
- The lighting set may only be used with the supplied power supply unit type XY 2100500 E0, operated safety extra low voltage 21 V DC.

 **ATTENTION!**

- Before working on the lights, e.g. cleaning, pull the plug-in power pack from the power outlet
- Do not operate the light when it is damaged
- The outer flexible cables of the lights cannot be replaced. If a cable is damaged, do not use the light and replace the corresponding light immediately.
- Inspection and maintenance may only be performed by qualified personnel
- Only the parts provided by the manufacturer may be used.
- This lamp is designed for private use and not a children's toy.

SCOPE OF DELIVERY

- 3x Garden light with ground spikes
- Distribution wire
- Plug-in power pack
- Operating manual

INSTALLATION AND CONNECTION

WARNING!

Electric shock and danger of short circuit!

If the housing of the plug-in power pack 4 is damaged, protection against electric shock can no longer be guaranteed. The result may be severe, or in extreme cases, fatal injuries.

- Do not operate the light with a damaged plug-in power pack. Protection against spray water is only guaranteed if the shockproof socket IP44 is used. If water penetrates into the socket, the result may be severe, or in extreme cases, fatal injuries.
- The light must only be used for outdoor applications when connected to a shock-proof socket IP44 designed for use with outdoor lighting.

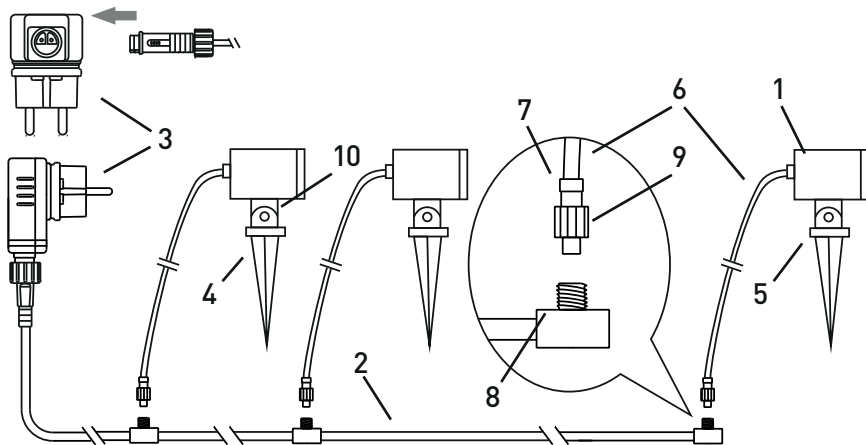
NOTICE!

Risk of damage!

- Damage to the wires may occur during landscaping work. Make sure that the wires are not damaged when performing earthwork and that they are securely installed. Applying pressure to the lamp head may cause damage.
- When inserting the ground spike (4) into the ground, hold the outdoor light 1 on the lamp base (5). Never press on the lamp head!
- Water that penetrates into the plug-in connection may cause corrosion. The union nuts of the plug-in connection must be firmly tightened.

Setting up and installing garden lights

1. Remove the LED garden light set from the package and check the content to ensure completeness and for any transport damage.
2. Connect the lighting wires (6) of the garden lights (1) to the distribution wire (2).
 - Insert the plug (8) of the lighting wires up to the stop on the outputs of the distribution wire (8).
 - Securely tighten the union nuts (10).
3. Connect the distribution wire to the plug-in power pack (3) in the same manner.
4. Position the garden lights as desired and press the ground spike into the ground. If the soil is firm, use a plant stick, for example to loosen it.
5. The light heads can be swiveled up and down. To do so, loosen the toggle screw (10). Set the light head to the desired position and affix the light by firmly tightening the toggle screw.
6. Connect the light to the power outlet.



COMMISSIONING



For integration in a Smart Home gateway/app, the light must be reset, see „Resetting the tint product“. This initially clears the connection to the tint remote control.

Each light can be activated separately. For this reason, each light must be connected separately and one-by-one to the tint remote control. Depending on the existing app, all 3 lights may also be incorporated at the same time when the Zigbee gateway is used.

If you have a tint remote control:

Each time, only connect the light that you would like to connect to the distribution wire and during this time disconnect the connections to each of the other lights.

1. Plug in the net plugs and I or turn the home security back on and set the corresponding lamp switch to 1 or ON.
2. Prepare the remote control/sensor according to the manual for connecting and keep it correspondingly close to the bulb.
3. The lamp is connected when it lights up 3x.
4. A separate connection procedure must be carried out for each tint light.



If you would like to activate the lights separately, in order to set different colors, for example, assign each of them to their own group on the tint remote control. If all lights are to be activated at the same time, assign all lights to the same group.

If you have a Zigbee Gateway (e.g. Hue Bridge V2, Amazon Echo Plus *, Lightify Gateway):

1. Start the search in the corresponding app.
2. Only now switch on the tint product (in pairing mode), even if this is specified differently in the app.

3. The tint product is found by the app within a few seconds and flashes briefly for confirmation. Depending on the app, the search takes a few seconds after which the tint product is displayed in the app as a new device and can be named as required.

The tint remote control can also be integrated in some Zigbee gateways, so that LED bulbs and remote control can be used in parallel.

Instructions and further information can be found at www.mueller-licht.de/tint

RESET

Reset to 100% light

The tint light bulbs and luminaires can be easily reset by light switch to the basic setting of warm white and 100% brightness. This may be necessary, for example, if you have dimmed the tint products before and the remote control's batteries are empty. This feature may also be used in the normal case if you do not have the tint remote control on hand.

1. Use the light switch to switch the tint product off and on again 3 times (interval of 1 second).
2. The tint product will now start in its basic setting, warm white, 100%.

Resetting the tint product

Resetting the tint product is only required in exceptional cases, such as when the remote control has had to be reset.

Note: All settings (such as the link to the remote control) are reset. The tint product is then returned to coupling mode.

1. Switch the tint product on and off 5 times (interval of 1 second).
2. The reset has occurred as desired. Wait for 20 seconds and you can now use the tint product as normal using your remote control or other Zigbee system.

TROUBLESHOOTING

Problem	Possible causes
One or more lights are not working.	<ul style="list-style-type: none">• A wire is damaged. Take the light set out of service immediately and, if necessary, replace the defective unit.• An LED is defective. It is not possible to replace an LED. Contact Customer Service.• The tint products themselves are switched off or the power plugs are not plugged in. Check all connections and make sure that the power plug is correctly plugged into the power outlet. Check to make sure whether the power outlet is working properly, for example with another consumer.• The batteries in the tint remote control are dead and must be replaced.• You have selected the wrong group, or have not selected a group, using the group button. Select the right group or select "All groups" by pressing the group button repeatedly (all LEDs above the group button will light up).
I cannot add the tint product.	<ul style="list-style-type: none">• The tint product is already assigned to a remote control or a gateway. Please remove it from the existing network• Make sure that the tint product is in coupling mode.• Bring it closer to the remote control• Switch off any nearby Zigbee devices

For more information, see www.mueller-licht.de/tint

TECHNICAL DATA

Frequency band of wireless RF mode: . . .2405-2480,0 MHz
Maximum transmission power: < 20 mW
Radio range (free field): 30 m
Voltage: 220 - 240 V~, 50 Hz
Power consumption: approx. 13 W
Dimmable: no
Protection class: II, insulated
IP protection: IP44

Garden light:

LED: 1,8 W: 6 x 0,3 W LED
Luminous flux: 3x 180 lm
Color temperature: tint white+color (1800-6500 K+RGB)
Color rendering index: CRI > 80
Voltage: 21 V DC
Protection class: III, protective low voltage
IP protection: IP65
cable length: ca. 0,7 m

Plug-in power supply :

Type: XY-2100500-EO
Input: 220 - 240 V~, max. 0,5 A, 50/60 Hz
Output: 21 V DC, 0,5 A, 10,5 VA SELV
Protection class: II, insulated
IP protection: IP44

Distribution wire:

Voltage:max. 21 V

Current:max. 1 A

Length:approx. 9 m

Protection class:III, protective low voltage

IP protection :IP44

Declaration of Conformity



Hereby Müller-Licht International GmbH declares that the radio equipment type „Müller-Licht tint“ complies with the directive 2014/53 / EU.

The full text of the EU Declaration of Conformity is available at the following Internet address: www.mueller-licht.de/tint

CLEANING AND DISPOSAL



Electric shock and danger of short circuit!

If water penetrates into the 230 V shockproof circuit, this can cause an electric shock or a short circuit.

- Pull the plug-in power pack from the power outlet before cleaning and let it cool down
- To clean the plug-in power pack, use a dry, soft cloth.

NOTICE!

Risk of damage!

Aggressive cleaners may damage the light set

- Do not use a cleaner that contains solvents and/or abrasive / corrosive ingredients.
- Use a dry, soft cloth for cleaning.
- Stubborn spots can be removed with a slightly moistened cloth, if necessary using a neutral cleaner.
- Parts of the light are made of stainless steel. Nonetheless, discoloration (spots) may appear caused by the outdoor weather conditions. Use a soft, moistened cloth, for example, to remove such spots.

Dispose



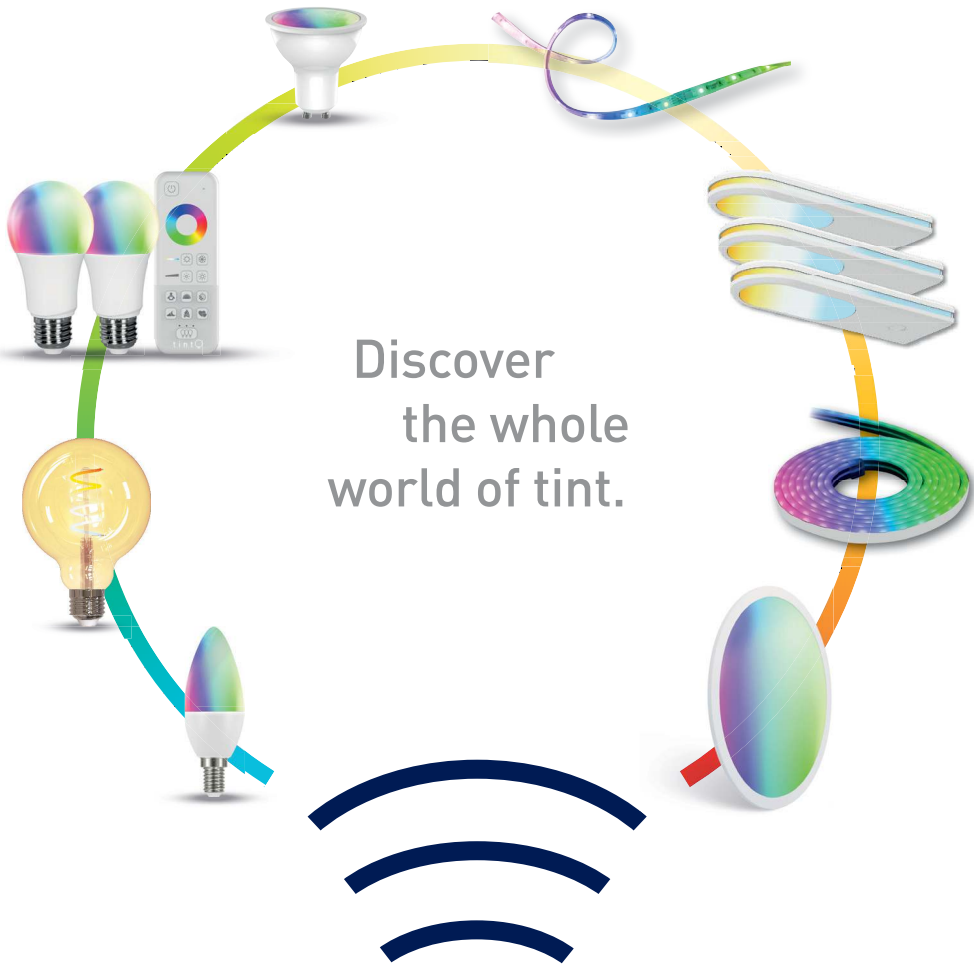
Old appliances must not be disposed of with normal household waste. In accordance with Directive 2012/19/EU, the device must be disposed of properly at the end of its service life. The recyclable materials contained in the device are recycled and pollution of the environment is avoided. Return the old device free of charge to a collection point for electrical waste or a recycling yard.



Dispose of the packaging materials in an environmentally friendly manner by placing them in the collection containers provided.



General recycling symbol. Further information can be found under: www.mueller-licht.de/recycle/



Discover
the whole
world of tint.

www.mueller-licht.de/tint

MÜLLER
LICHT

www.mueller-licht.de/tint | Find us on 



MÜLLER-LICHT International GmbH
Goebelstraße 61/63 | 28865 Lilienthal | Germany |
www.mueller-licht.de | 00800 - 44003311

404041_tint-Outdoor-Spots-BDA_A5_001

**MÜLLER
LICHT**