

K 28 WP - 50 Ohm

Art. No. 2910



2,8 cm (1,1") Kleinlautsprecher mit Kunststoffmembran (Mylar). Gleichmäßiger Frequenzgang und gute Sprachverständlichkeit. Besonders geeignet für Anwendungen in sehr kleinen Geräten.

*) IP-Schutzklasse für Frontseite bei Einbau in ein abgedichtetes Gehäuse

2.8 cm (1.1") miniature speaker with a plastic diaphragm (Mylar). Balanced frequency response and good voice reproduction. Particularly well suited to applications in very small devices.

*) IP protection class for front side when built into a sealed enclosure

Anwendungsmöglichkeiten / Typical applications

- Kontrolllautsprecher für elektronische Geräte
- Monitoring speaker for electronic devices

01.12.2017

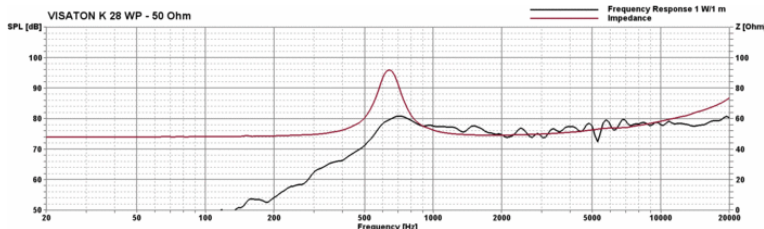
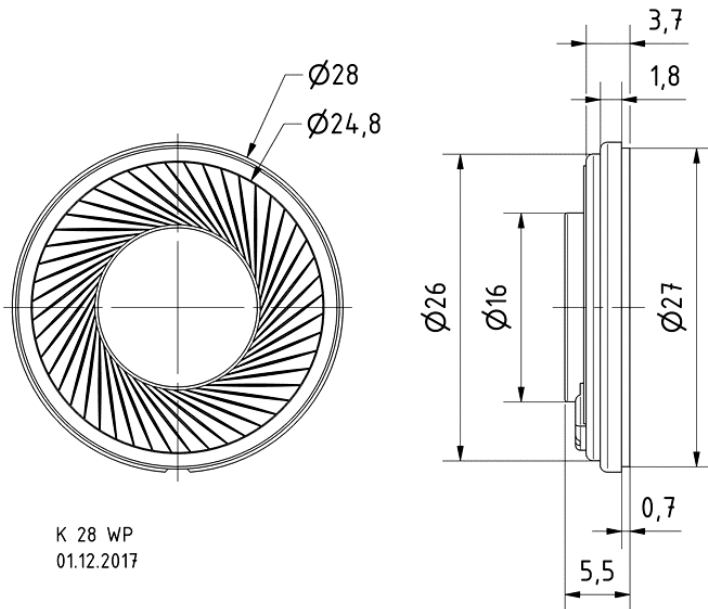
Eigenschaften / Attributes

- Funktionstüchtig bei Kälte gemäß EN 60068-2-1/EN 50155

- Functionally at cold according to EN 60068-2-1/EN 50155

K 28 WP - 50 Ohm

Art. No. 2910



Technische Daten / Technical data

Nennbelastbarkeit Rated power	1 W
Musikbelastbarkeit Maximum power	2 W
Nennimpedanz Z Nominal impedance Z	50 Ohm
Übertragungsbereich Frequency response	300–20000 Hz
Mittlerer Schalldruckpegel Mean sound pressure level	76 dB (1 W/1 m)
Grenzauslenkung Excursion limit	+/-0,5 mm
Resonanzfrequenz f_s Resonance frequency f_s	600 Hz
Schwingspulendurchmesser Voice coil diameter	13,5 mm
Wickelhöhe Height of winding	2 mm
Schallwandöffnung Cutout diameter	21 mm
Gewicht netto Net weight	0,007 kg
Schutzklasse Protective system	IP 65 *)
Temperaturbereich Temperature range	-40 ... 70 °C

01.12.2017