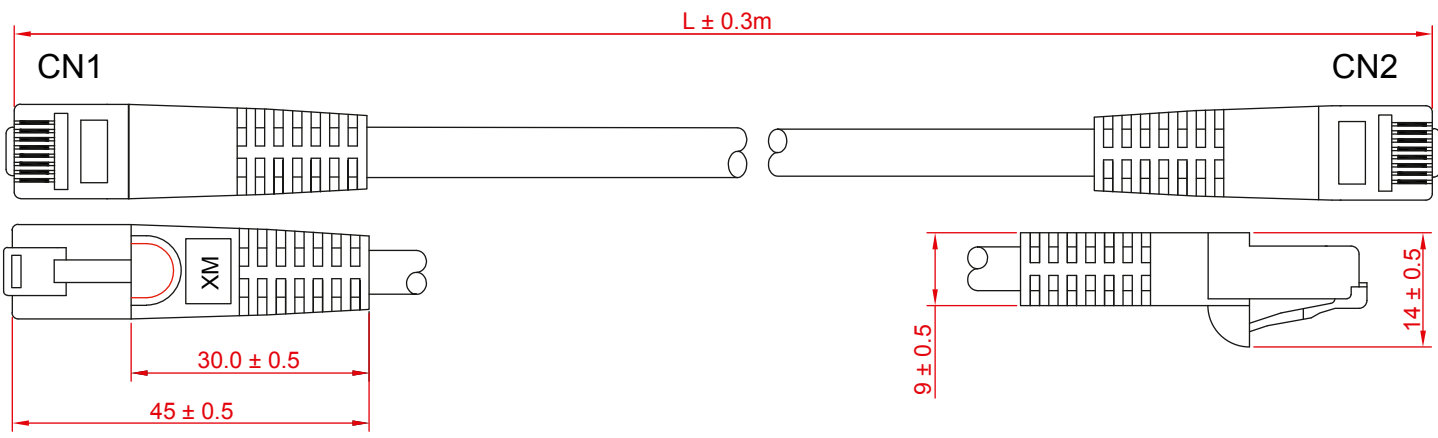
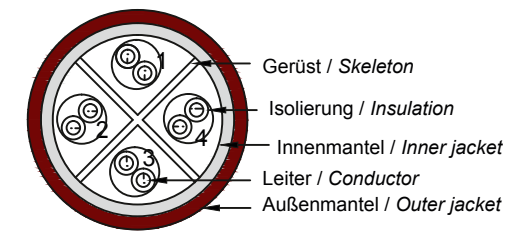


1 2 3 4 5 6 7 8 9 10 11 12 13 14

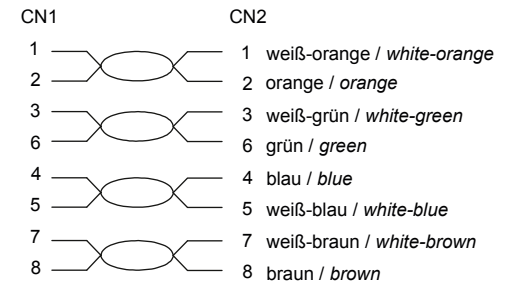
A
B
C
D
E
F
G
H
I
J



Aderquerschnitt / Wire cross section



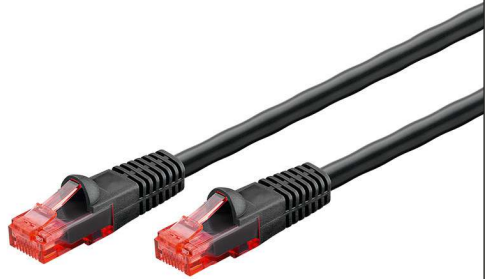
Anschlussdiagramm / Wiring diagram



Art. Nr. / Item No.	Länge / Length (L)
55432	10.0 m
55433	15.0 m
55434	20.0 m
55435	30.0 m
55436	40.0 m
55437	50.0 m
55438	60.0 m
55439	75.0 m

CAT 6 Outdoor-Patchkabel, U/UTP
 - ungeschirmtes LAN/Netzwerkabel zum Anschluss Ihrer Netzwerkkomponenten mit 2x RJ45 Steckern
 - UV- und wasserbeständig
 - 2 facher Außenmantel (PE)
 - mit Knickschutztülle und Rastnasenschutz
 - für 10/100/1000 Mbit-Netzwerke geeignet
 - Paarfolge nach EIA/TIA 568B

CAT 6 Outdoor patch cable U/UTP
 - unshielded LAN/network cable to connect network components with 2 RJ45 connectors
 - UV- and water resistant
 - double outer jacket (PE)
 - with strain relief and latch protection
 - suitable for 10/100/1000 Mbit-networks
 - pair-sequence acc. to EIA/TIA 568B



- Gehäusematerial: 85A PVC, schwarz
 - Anschlüsse: 2x RJ45-Stecker (8P8C), ungeschirmt
 - Kontakte: vergoldete Pins
 - AWG: 24/1 (solid)
 - Kabelmaterial: PVC, PE
 - Außendurchmesser: 6,0 ± 0,2 mm
 - Signalübertragung: 250 MHz
 - Betriebstemperatur: -40°C - +75°C
 - RoHS und REACH konform

- Housing material: 85A PVC, black
 - Connectors: 2x RJ45 plug (8P8C), unshielded
 - Contacts: gold plated PINS
 - AWG: 24/1 (solid)
 - Cable material: PVC, PE
 - Outer diameter: 6.0 ± 0.2 mm
 - Signal transmission: 250 MHz
 - Operating temperature: -40°C - +75°C
 - RoHS and REACH compliant

Änderungen		Datum	Name
Datum	Name	gez.: 19.02.2021	ir
		gepr.: 19.02.2021	aw
		Norm:	
Änderungen vorbehalten / Subject to change			

Bezeichnung	Blatt
CAT 6-xxxx U/UTP OUTDOOR	
CU xx m	
Zeichnungs-Nr.:	von



1 2 3 4 5 6 7 8 9 10 11 12 13 14