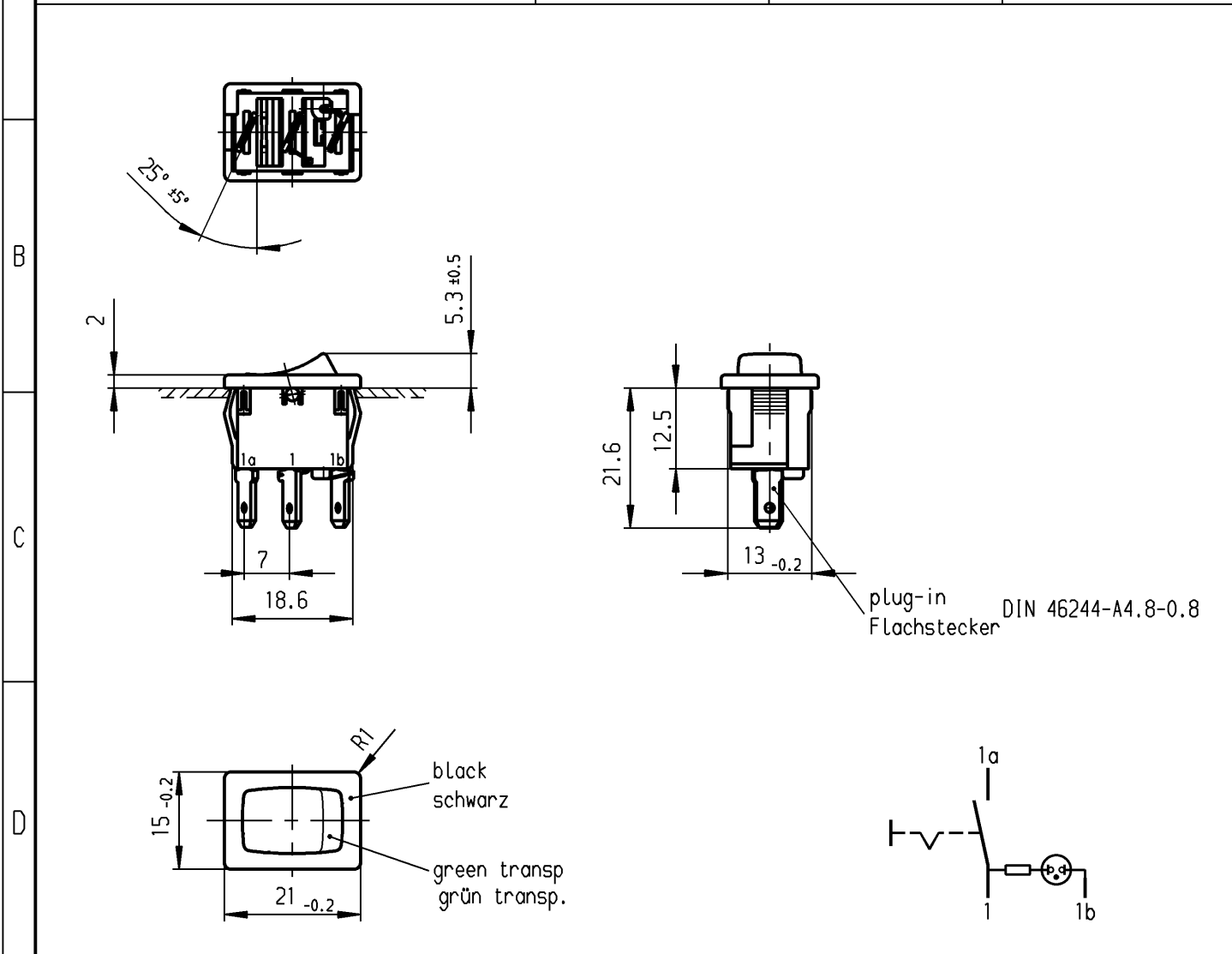


	1	2	3	4
A	recommended cut-out for snap-in fixing ( edge opposite to snap-in direction ) Empfohlener Ausschnitt für Rastbefestigung ( Grat gegenüber Bestückungsseite )	wall thickness Wanddicke	Length of cut-out Ausschnittlänge	width of cut-out Ausschnittbreite
		0.75 to / bis 1.25	19.2 $-0.1$	12.9 $+0.1$
		1.25 to / bis 2	19.4 $-0.1$	12.9 $+0.1$
		2 to / bis 3	19.8 $-0.1$	12.9 $+0.1$



Marking  
Aufschrift

1800.  
6(4)/250~ 5E4 T100/55 6A 250V AC 1/2HP R87

05

1b 230V~ 1 1a

SPST  
neon lamp with R<sub>v</sub> for 230V AC  
suitable for appliances of class II

Ausschalter 1-polig  
Glimmlampe mit R<sub>v</sub> für 230V~  
Für Geräte der Klasse II geeignet

Diese Unterlage ist geistiges Eigentum der Marquardt GmbH. Schutzvermerk nach DIN 34 beachten. Copyright reserved.

Für Form und Lage FOR SHAPE AND LOC.		Für Winkel FOR ANGLE ± 2°		Allgemeintoleranzen UNTOLERANCED DIMENSIONS			Pause COPY	Blatt SHEET		Typ K	Zeichn./DRAWING NO. 1800.1108	Index
PROJECTION		Abmasse und Nennmassbereiche Angaben in mm		Laengen LENGTH	Radien RADII	Original DIN		Maßstab SCALE				
ALL DIMENSIONS ARE IN MILLIMETRES		0-6	± 0.2	± 0.2	± 0.2	A4	1:1					
		>6-15	± 0.2	±	±	0 10 20 30 mm						
		>15-30	± 0.4	±	±							
		>30-70	± 0.6	± 10%	± 10%							
		>70-120	±									
		>120-200	±									
c	15826	29.03.84	Rie	g		CAD Medusa		Z	Appliance Switch Geräteschalter			
b				f		gez./DRAWN BY 13.11.00 Mut						
a				e		gepr./CHECKED BY mej						
				d	29972	13.11.00	Mut	Ersatz für/REPLACEMENT OF Zeichng. gl. Nr. v.27.10.80				
Ausg. ISSUE	Anderung REVISION	gez. DRAWN BY		Ausg. ISSUE	Anderung REVISION	gez. DRAWN BY		<b>MARQUARDT</b> Marquardt GmbH, D-78604 Rietheim-Weilheim				