



LEITUNGSSCHUTZSCHALTER 230/400V 6KA,
1POLIG, B, 10A

Abbildung ähnlich

Technische Daten:

Auslösecharakteristik-Klasse		B
Art der Spannung		AC/DC
Versorgungsspannung / bei AC / Bemessungswert	V	400
Betriebsspannung min. AC/DC	V	24
Betriebsspannung max. AC		250/440 V
Betriebsspannung / bei DC / Bemessungswert / maximal	V	60
Gebrauchslage (zulässig)		beliebig
Lebensdauer im Mittel bei Bemessungslast / Anzahl der Betätigungen		20000
Rüttelfestigkeit nach IEC 60068-2-6 / m/s²		50 bei 25 bis 150 Hz und 60 bei 35 Hz (4 sec)
Berührungsschutz		nach DIN EN 50274 ja
Isolationskoordination Bemessungsisolationsspannung AC / V		250/440
Isolationskoordination Verschmutzungsgrad bei Überspannungskategorie		2/III
Anschlussquerschnitte / ein- und mehrdrähtig mm²		0,75 bis 35
Anschlussquerschnitte feindrähtig mit Aderendhülse		0,75 bis 25
Klemmenanzugsdrehmomente		2,5 bis 3 Nm
FCKW- und silikonfrei		Ja
Klimabeständigkeit nach IEC 60068-2-30		6 Zyklen

Weitere Informationen:

Information- and Downloadcenter (Kataloge, Broschüren,...)

<http://www.siemens.de/lowvoltage/kataloge>

Global Industry Mall (Online-Bestellsystem)

<http://www.siemens.de/lowvoltage/mall>

Service&Support (Handbücher, Betriebsanleitungen, Zertifikate, Kennlinien, FAQs,...)

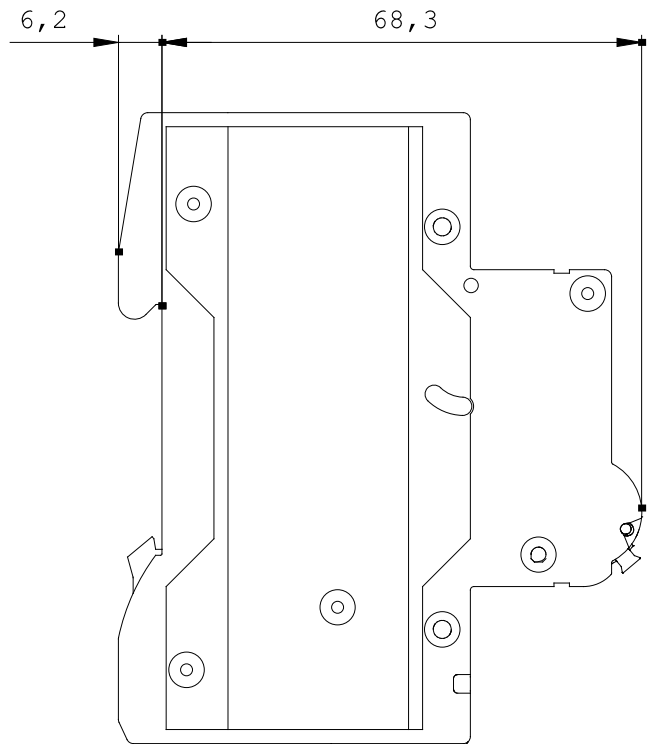
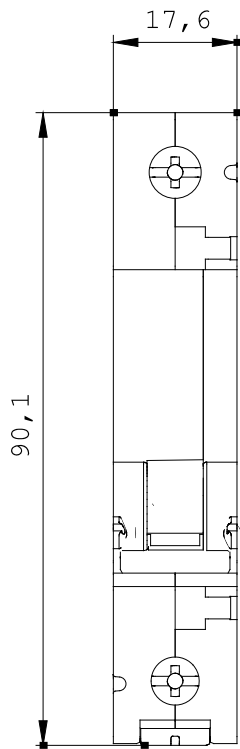
<http://support.automation.siemens.com/WW/view/de/5SL6110-6/all>

Bilddatenbank (Produktfotos, 2D-Maßzeichnungen, 3D-Modelle, Geräteschaltpläne, ...)

http://www.automation.siemens.com/bilddb/cax_de.aspx?mlfb=5SL6110-6

Ausschreibungstexte (Leistungsverzeichnisse)

[Datanorm GAEB81](#) [GAEB83](#) [RTF](#) [TXT](#)



letzte Änderung:

11.12.2010