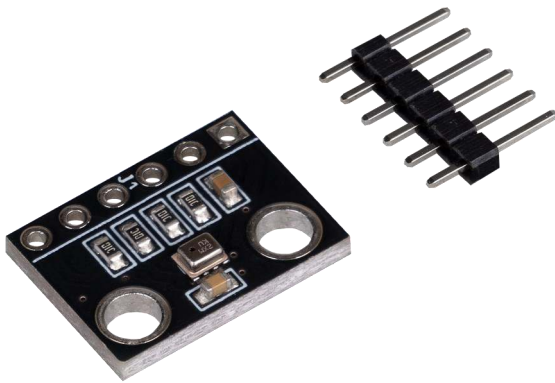
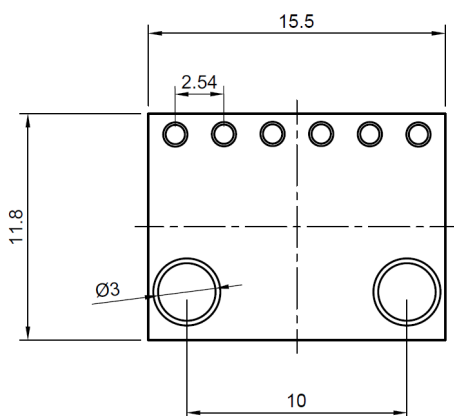


LUFTDRUCK UND TEMPERATURSENSOR

BMP280



Mit diesem Sensorboard können Sie sowohl den Luftdruck, als auch die Temperatur messen. Der Sensor kann entweder über I2C oder über SPI gesteuert werden. Dadurch, dass der BMP280 so weit verbreitet ist, gibt es bereits eine Vielzahl an Anwendungsbeispielen online zu finden.



HAUPTMERKMALE

Modell	BMP280
Besonderheit	Luftdruck- und Temperatursensor
Abmessungen	15,5 x 12 x 2,7 mm
Gewicht	2 g
Lieferumfang	Sensorboard, Stiftleiste

WEITERE SPEZIFIKATIONEN

Versorgungsspannung	3,3 V
Logiklevel	3,3 V
Schnittstellen	I2C (0x76,0x77), SPI
Stromverbrauch	2,7 μ A @1 Hz sampling rate
Luftdruckbereich	300 - 1100 hPa
Relative Genauigkeit	\pm 0,12 hPa
Absolute Genauigkeit	\pm 1 hPa
Auflösung Luftdruck	0,16 Pa
Temperaturbereich	-40 bis 85 °C
Temperaturnauigkeit	\pm 1 °C
Auflösung Temperatur	0,01 °C
Betriebstemperatur	-40 bis 85 °C volle Genauigkeit 0 bis 65 °C

WEITERE DETAILS

Artikelnummer	SEN-KY052
EAN	4250236822044
Zolltarifnummer	8473302000