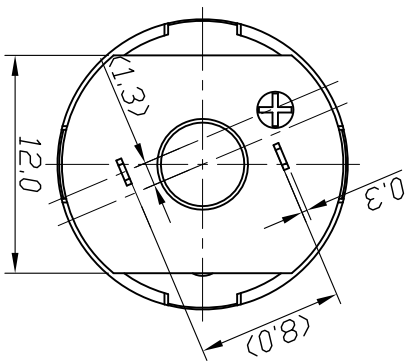
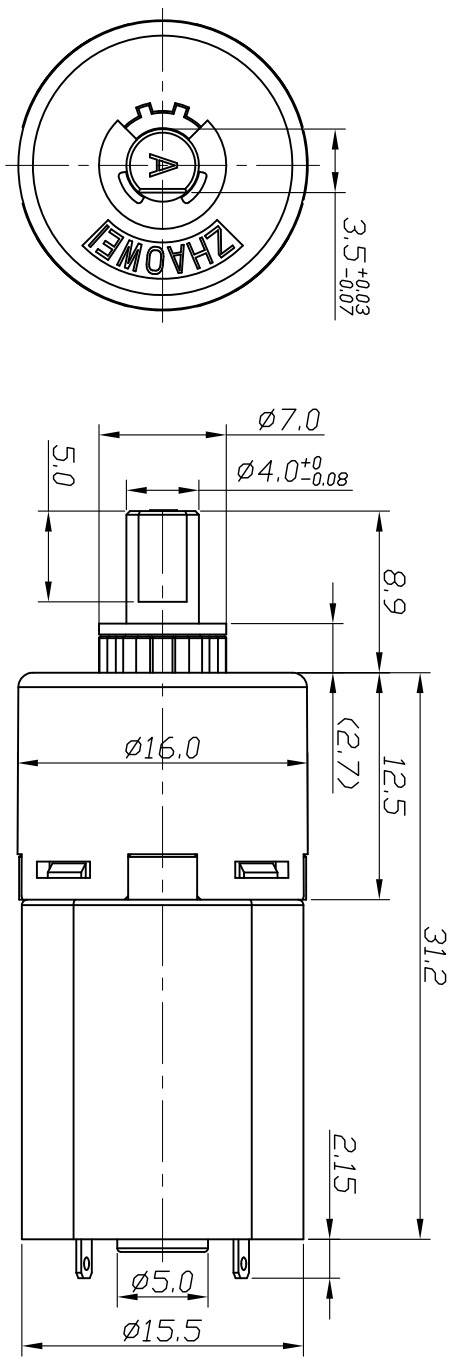


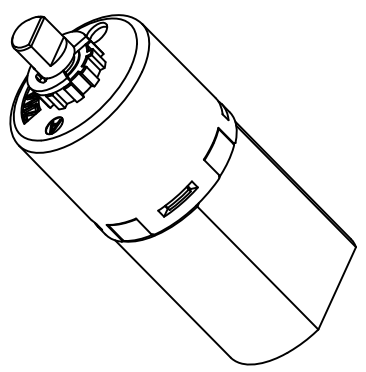
尺寸标注及检具说明: 尺寸标有以下符号的尺寸为重点尺寸!										序号	日期	变更内容	修改者
“⊙”卡尺	“⊕”塞规	“⊙”千分尺	“⊕”高度计	“⊕”工显或影像仪	“⊕”齿轮啮合仪	“⊕”齿轮检测中心	“⊕”三次元	“⊕”其他重检项目	△				



GEAR MOTOR DATA:

1	Rated Voltage	6.0 VDC	2	No Load Current	110mA MAX
3	No Load Speed	597 ± 15% rpm	4	Rated Torque	41gf·cm
5	Rated Current	0.2A MAX	6	Rated Speed	525 ± 15% rpm
7	Stall Torque	164gf·cm	8	Stall Current	0.6A MAX
9	Gear Ratio	16:1	10	No Load Noise	60 db

Test Method: Detector with sponge to gearbox side at 10cm in ambient noise under 32dB.



- TECHNICAL REQUIREMENTS:
1. No defects such as crack, scratch, burr and deformation.
  2. Dimensions in bracket for reference.
  3. No abnormal noise in testing.
  4. RoHS compliant.

产品名称	φ16行星齿轮箱		产品代码	ZMPD016016-16	
客户名称	陶政邦		共 1 张	版本	A
设计	2013-04-13		第 1 张	比例	1:1
审核			符合《ROHS相关禁止物质标准》		
批准			ZHAOWEI 兆威		

A B C D E F

1

1

2

2

3

3

4

4