

9in2 Baufahrzeugset

No. 405168

just play

DE - Gebrauchsanleitung
GB - Instruction
FR - Mode d'emploi
IT - Istruzioni per l'uso
ES - Instrucción
CZ - Návod k použití



DE - Allgemeine Hinweise

JAMARA e. K. übernimmt keine Haftung für Schäden, die an dem Produkt selbst oder durch dieses entstehen, sofern diese auf falsche Bedienung oder Handhabungsfehler zurückzuführen sind. Der Kunde allein trägt die volle Verantwortung für die richtige Bedienung und Handhabung; dies umfasst insbesondere die Montage, den Ladevorgang, die Verwendung bis hin zur Wahl des Einsatzbereiches. Bitte beachten Sie hierzu die Bedienungs- und Gebrauchsanleitung, diese enthält wichtige Informationen und Warnhinweise.

GB - General information

JAMARA e.K. is not liable for any damage caused to the product itself or through this, provided this is due to improper operation or handling errors. The Customer alone bears the full responsibility for the proper use and handling, including without limitation, the assembly, the charging process, the use and choice of the operation area. Please refer to the operating and user instructions, it contains important information and warnings.

FR - Consignes générales

La société JAMARA e. K. n'assume aucune responsabilité des dommages subis par le produit ou occasionnés par le produit si ces dommages résultent d'un emploi ou utilisation incorrects. Le Client est lui-même responsable de l'emploi et utilisation corrects, ceci comprenant en particulier le montage, le processus de chargement, l'application et le champ d'application. Il faut prendre connaissance du contenu du mode d'emploi qui contient des informations importantes et des indications d'avertissement.

IT - Indicazioni generali

L'azienda JAMARA e. K. non risponderà dei danni causati al prodotto o dal prodotto, qualora esse derivino dall'uso o dall'utilizzo non conforme. Il cliente sarà pienamente responsabile del corretto uso e del corretto utilizzo. Ciò riguarda, in particolare, il montaggio, il processo di ricarica, l'applicazione, la scelta dell'area di applicazione. A tal fine sarà necessario prendere conoscenza delle istruzioni per l'uso, contenenti informazioni e avvertenze importanti.

ES - Información general

JAMARA K. no se hace responsable de los daños causados al producto en sí o por medio de esto, a menos que esto se debe al mal funcionamiento o errores de manejo. El cliente solo tiene la responsabilidad completa para el uso y manejo adecuado, incluyendo, sin limitaciones, el montaje, el proceso de carga, el uso de hasta la elección de la zona de aplicación. Por favor, consulte las instrucciones de uso y funcionamiento, contiene información y avisos importantes.

CZ - Obecné informace

Jamara e.K. a její distributoři nebo prodejci nenesou žádnou odpovědnost za jakékoliv poškození produktu (modelu) nebo zranění osob špatným použitím nebo nesprávným zacházením. Zákazník nese plnou odpovědnost za správné používání produktu bez omezení, včetně nabíjení produktu, řízení, sestavení, výběru adekvátní plochy pro používání apod. Před prvním použitím produktu si prosím pečlivě přečtěte návod k použití, který obsahuje kromě jiného důležitá upozornění a varování.



DE - Geeignet für Kinder ab 4 Jahren.

Achtung: - Für Kinder unter 36 Monaten nicht geeignet.

ERSTICKUNGSGEFAHR!

Enthält verschluckbare Kleinteile.

Von Kleinkindern unbedingt fernhalten.

- Dieses Modell ist nicht dafür bestimmt, durch Personen (einschließlich Kinder) mit eingeschränkten physischen, sensorischen oder geistigen Fähigkeiten oder mangels Erfahrung und/oder mangels Wissen benutzt zu werden, es sei denn, sie werden durch eine für ihre Sicherheit zuständige Person beaufsichtigt, wie das Gerät zu benutzen ist.

GB - Suitable for children over 4 years.

Warning: - Not suitable for children under 36 months.

RISK OF SUFFOCATION!

Contains small parts which can be swallowed.

Keep away necessarily from children.

- This device is not intended for use by individuals (including children) with reduced physical sensory, mental abilities, lack of experience and / or knowledge, unless they are supervised in how the device is to be used.

FR - Produit à utiliser par les enfants de plus de 4 ans.

Attention: - Ne convient pas aux enfants de moins de 36 mois.

DANGER D'ETOUFFEMENT!

Contient des pièces petites qui peuvent être avalées.

Ne pas laisser à la portée de petits enfants.

- L'unité n'est pas destinée aux personnes (cela concerne aussi les enfants) aux capacités physiques, sensorielles ou intellectuelles limitées ou n'ayant pas d'expérience/connaissances, à moins qu'elles soient surveillées par des personnes responsables de leur sécurité pendant l'utilisation de l'équipement.



IT - Adatto ai bambini dal 4 anno di vita.

Attenzione: - Non adatto a bambini di età inferiore a 36 mesi.

RISCHIO DI SOFFOCAMENTO!

Contiene piccoli pezzi che possono essere ingeriti.

Tenere sempre fuori dalla portata dei bambini.

- Questo modello non è destinato all'uso da parte di persone (bambini compresi) con abilità fisiche, sensoriali o cognitive limitate, nonché da parte di soggetti privi dell'esperienza e/o conoscenze necessarie, sempre che non sia presente un soggetto responsabile della loro sicurezza nell'ambito dell'uso dell'apparecchiatura.

ES - Apto para niños mayores de 4 años.

Atención: - No es recomendable para los niños menores de 36 meses.

RIESGO DE ASFIXIA!

Contiene piezas pequeñas.

Mantenga necesariamente lejos de los niños.

- Este dispositivo no debe ser utilizado por personas (incluidos niños) con discapacidad física, habilidades sensoriales o mentales o la falta de experiencia y / o conocimientos, porque son responsables de su propia seguridad persona de supervisión sobre cómo se utiliza el dispositivo. O la persona que son supervisados en cómo usar.

CZ - Určeno pro děti od 6 let!

VAROVÁNÍ! - Nevhodné pro děti do 36 měsíců. **NEBEZPEČÍ UDUŠENÍ!**

- Obsahuje malé části. Bezpodmínečně udržujte z dosahu malých dětí.

- Tento přístroj není určen k tomu, aby jej užívali osoby s omezenými fyzickými, smyslovými či duševními schopnostmi (včetně dětí) a nedostatečnými zkušenostmi a/nebo znalostmi, pokud nejsou pod dozorem příslušné osoby, která dbá o jejich bezpečnost a sdělí instrukce, jak přístroj používat.



DE - Konformitätserklärung

Hiermit erklärt JAMARA e.K., dass das Produkt, „9in2 Baufahrzeugset, No. 405168“ der Richtlinie 2009/48/EG entspricht.

Der vollständige Text der EU-Konformitätserklärung ist unter der folgenden Internetadresse verfügbar: www.jamara-shop.com/Konformitaet

GB - Certificate of Conformity

Hereby JAMARA e.K. declares that the product „9in2 Baufahrzeugset, No. 405168“ complies with Directive 2009/48/EC.

The full text of the EU Declaration of Conformity is available at the following Internet address: www.jamara-shop.com/Conformity

FR - Déclaration de conformité

Par la présente, JAMARA e.K. déclare que le produit „9in2 Baufahrzeugset, No. 405168“ est conforme à la Directive 2009/48/CE.

Le texte intégral de la déclaration de conformité CE est disponible via l'adresse Internet suivante: www.jamara-shop.com/Conformity

IT - Dichiarazione di conformità

Con la presente JAMARA e.K. dichiara che il prodotto „9in2 Baufahrzeugset, No. 405168“ è conforme alla Direttiva 2009/48/CE.

Il testo integrale della dichiarazione di conformità UE è disponibile al seguente indirizzo Internet: www.jamara-shop.com/Conformity

ES - Declaración de conformidad

Por la presente JAMARA e.K. declara que el producto „9in2 Baufahrzeugset, No. 405168“ cumple con la Directiva 2009/48/CE.

El texto completo de la declaración de conformidad de la UE está disponible en la siguiente dirección de Internet: www.jamara-shop.com/Conformity

CZ - Prohlášení o shodě

Společnost JAMARA e.K. tímto prohlašuje, že Produkt, „9in2 Baufahrzeugset, No. 405168,“ odpovídá směrnici 2009/48/ES.

Úplné znění EU prohlášení o shodě je k dispozici na následující internetové adrese: www.jamara-shop.com/Conformity



DE - Bitte lesen Sie die komplette Bedienungsanleitung und Sicherheitshinweise sorgfältig durch bevor Sie das Modell in Betrieb nehmen.

Achtung! Warnhinweise / Sicherheitshinweise unbedingt komplett lesen.

Diese dienen Ihrer Sicherheit und können Unfälle / Verletzungen vermeiden.

GB - Read the complete instructions and security instructions carefully before using the model.

Caution! Please fully and carefully read warnings/ safety instructions. These are for our own security and can avoid accidents/injuries.

FR - Avant de mettre en marche toute l'unité il faut lire attentivement le mode d'emploi.

Attention! La mise en garde et les consignes de sécurité sont à lire entièrement pour votre sécurité et éviter tout accidents et blessures.

IT - Prima di avviare il modello, leggere attentamente tutte le istruzioni per l'uso.

Attenzione! Leggere completamente le avvertenze / istruzioni di sicurezza, questi sono per la vostra sicurezza può prevenire incidenti / infortuni.

ES - Lea atentamente la instrucción completa y seguridad antes de poner el modelo en funcionamiento

Atención! Leer completamente las notas de advertencia / instrucciones de seguridad estos son para su seguridad y puede evitar accidentes / lesiones.

CZ - Před použitím tohoto modelu si pečlivě přečtěte návod k použití a bezpečnostní upozornění.

Upozornění! Varování / bezpečnostní pokyny musí být přečteny v plném rozsahu! Slouží vaší bezpečnosti a mohou zabránit nehodám / zraněním.

DE - Grundmodell Bagger

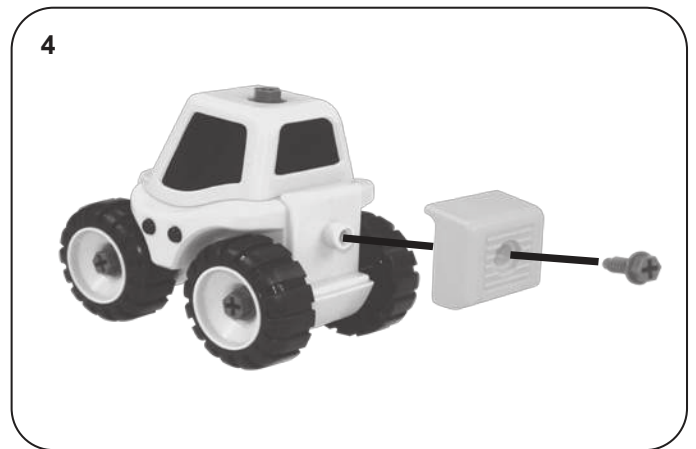
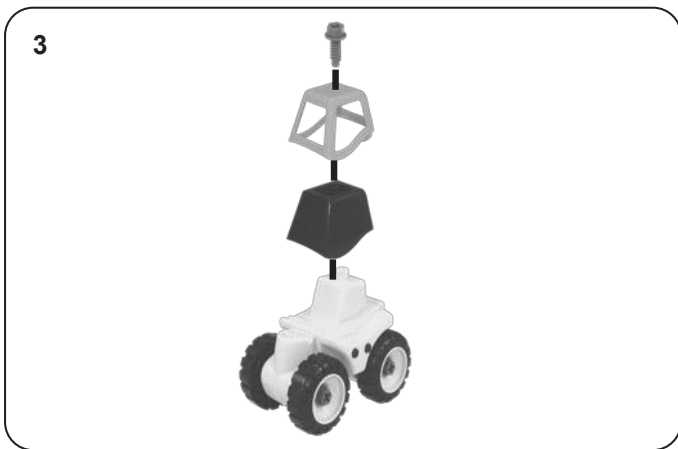
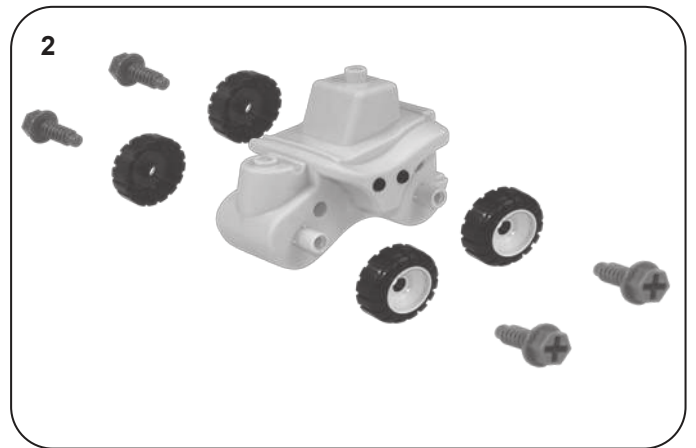
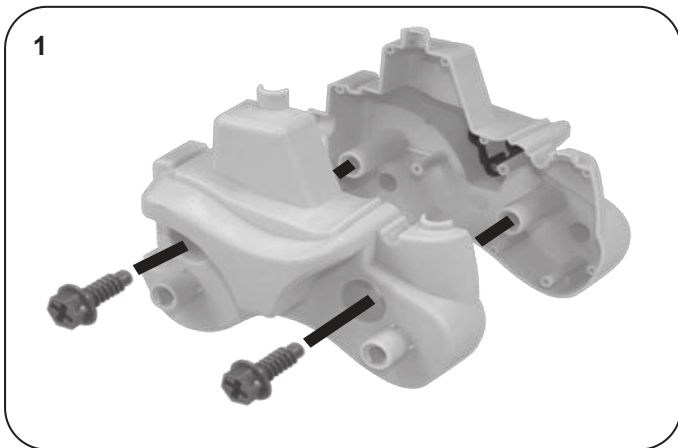
FR - Modèle de base pelle
mécanique

ES - Modelo básico de excavadora

GB - Basic model - Excavator

IT - Modello base dell'escavatore

CZ - Základní model - Excavator



DE - Schaufelbagger

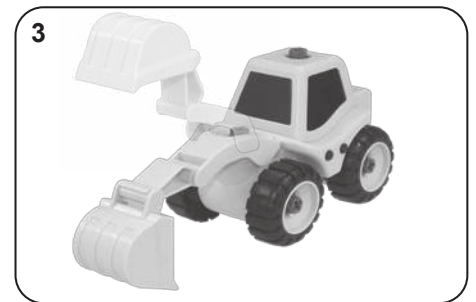
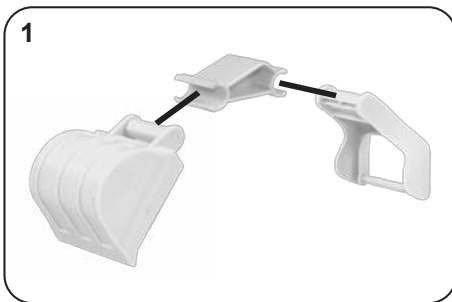
FR - Pelle excavatrice

ES - Pala excavadora

GB - Shovel excavator

IT - Escavatore a pala

CZ - Excavator se lžící



DE - Abbruchhammer

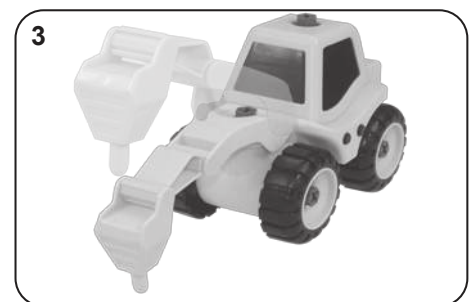
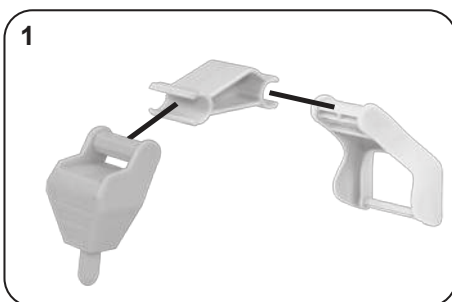
FR - Marteau de démolition

ES - Martillo de demolición

GB - Demolition hammer

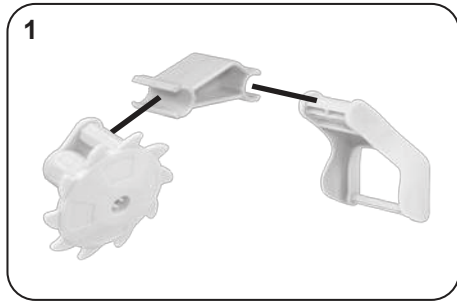
IT - Martello da demolizione

CZ - Demoliční kladivo



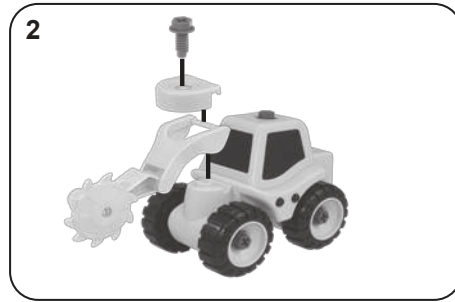
DE - Schneidrad

GB - Cutting wheel



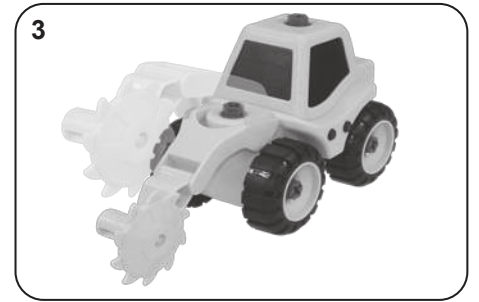
FR - Roue de coupe

IT - Disco da taglio



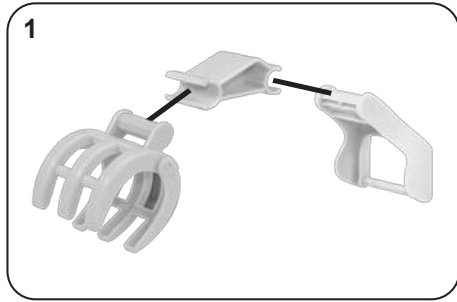
ES - Disco de corte

CZ - Řezací kotouč



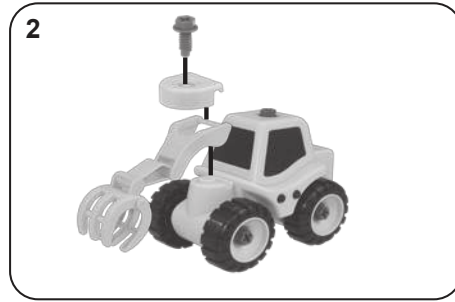
DE - Greifer

GB - Gripper



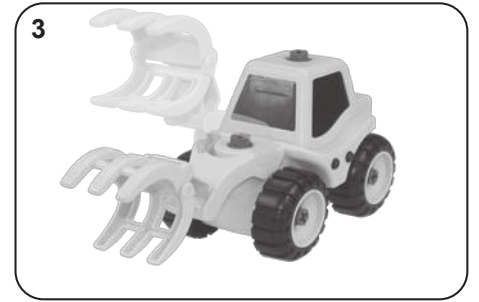
FR - Grappin

IT - Pinza



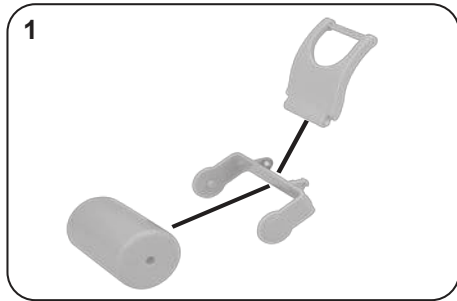
ES - Alicates

CZ - Drapák



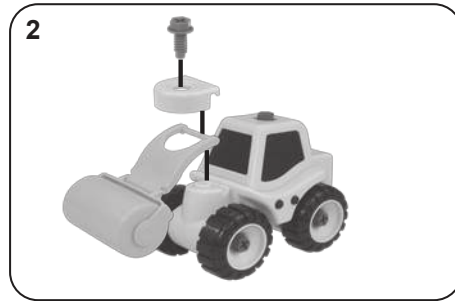
DE - Walze

GB - Road Roller



FR - Rouleau compresseur

IT - Rullo



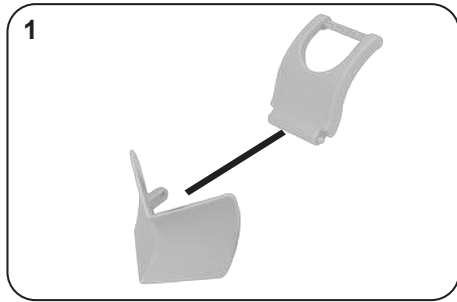
ES - Rodillo

CZ - Silniční válec



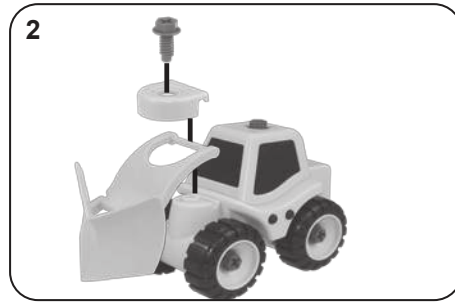
DE - Pflug

GB - Plough



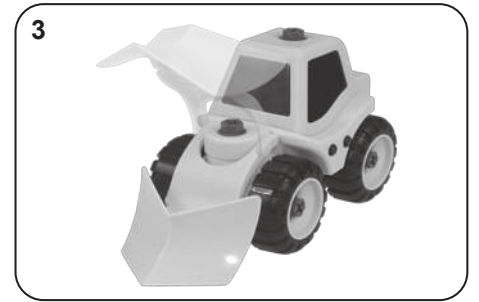
FR - Charrue

IT - Aratro



ES - Arado

CZ - Pluh



DE - Betonmischer

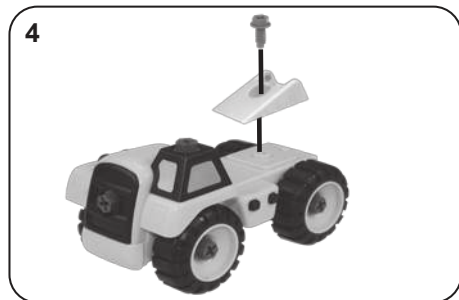
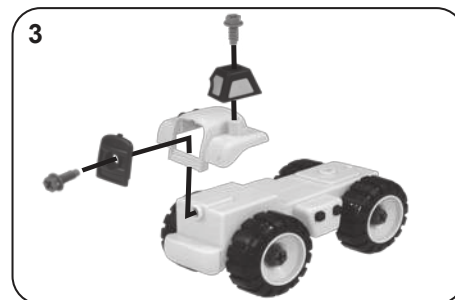
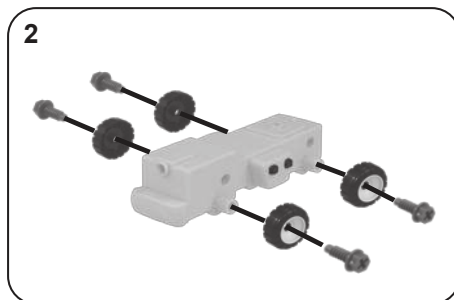
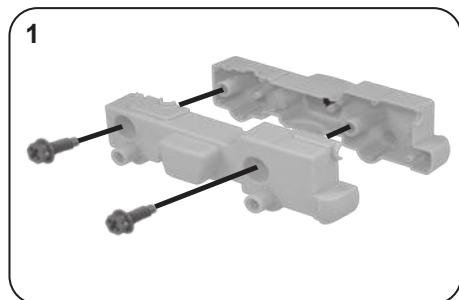
FR - Bétonnière

ES - Hormigonera

GB - Concrete mixer

IT - Betoniera

CZ - Míchačka



DE - Muldenkipper

FR - Camion à benne

ES - Carrocería de volquete

GB - Dump truck

IT - Cassone ribaltabile

CZ - Sklápěč

