

Offene Sicherungshalter 506.000 / 506.100

Open Fuse-holders AC

ESKA

the protection company

24,4 x 9,4 mm

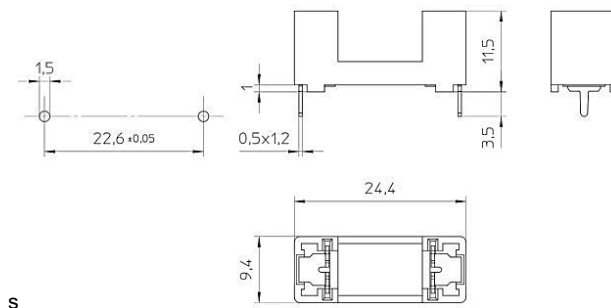


Spannung	Strom	VDE:	6,3 A	Zul. Verlustleistung /	
Voltage	Current	UL:	20 A	Adms. Power	1,6 W
				dissipation	



Spezifikationen / Specification:

Kompatibel für / <i>Compatible for:</i>	5x20 mm - Sicherungseinsätze / Fuse links
Montage / <i>Mounting:</i>	Leiterplatte / <i>Printed Circuit Board (PCB)</i>
Gehäuse / <i>Housing:</i>	Thermoplaste UL94 V0 / <i>Thermoplastic UL94 V0</i>
Abdeckkappe / <i>Cover cap:</i>	Thermoplaste UL94 V0 / <i>Thermoplastic UL94 V0</i>
Anschlüsse / <i>Terminals:</i>	Kupferlegierung, lötlbar verzinkt / <i>Copper alloy, solderable tinned</i>
Zulässige Umgebungstemperatur / <i>Admissable ambient air temperature</i>	-30°C bis / <i>up to 85°C</i>
Kontaktwiderstand / <i>Contact resistance</i>	< 5 mΩ
Isolationswiderstand zwischen den Pins / <i>Insulation resistance between terminals</i>	> 10 MΩ
Spannungsfestigkeit zwischen den Pins / <i>Dielectric strength between terminals</i>	> 1,5 kV
Schutzart / <i>Degree of protection</i>	IP00
Farbe / <i>colour:</i>	Grün / <i>Green</i>
Verpackungsmöglichkeiten / <i>Packing options:</i>	100 Stk. = Industrieverpackung / <i>100 pcs. = Industrial packaging</i>



Sicherungshalter auch ohne Kappe erhältlich / *Fuse holder also available without cover cap: 506.100*

Abdeckkappe auch separat erhältlich / *Cover also separately available: BS232VE*

