

Fig. 1

EN

## Legend

## Device terminals:

- O: Relay output terminal
- I: Relay input terminal

## Cables:

- N: Neutral cable
- L: Live (110 - 240 VAC) cable

DE

## Legende

## Geräteanschlüsse:

- O: Relaisausgang
- I: Relaiseingang

## Kabel:

- N: Neutrales Kabel (Nullleiter)
- L: Laststromkreis (110-240V AC)

IT

## Legenda

## Terminali del dispositivo:

- O: Terminale di uscita relè
- I: Terminale di ingresso relè

## Cavi:

- N: Cavo neutro
- L: Cavo sotto tensione (110-240 VCA)

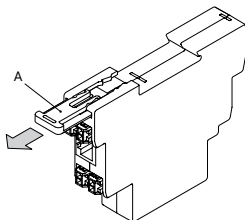


Fig. 2

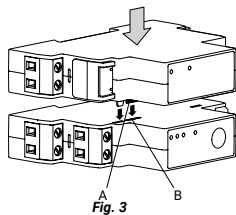


Fig. 3

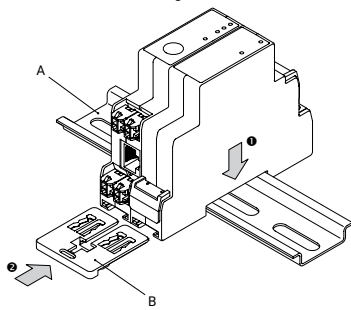


Fig. 4

## SHELLY PRO 3EM SWITCH ADD-ON

## Read before use

This document contains important technical and safety information about the device, its safe use and installation.

**CAUTION!** Before beginning the installation, please read carefully and entirely this guide and any other documents accompanying the device. Failure to follow the installation procedures could lead to malfunction, danger to your health and life, violation of law or refusal of legal and/or commercial guarantee (if any). Allterco Robotics EOOD is not responsible for any loss or damage in case of incorrect installation or improper operation of this device due to failure of following the user and safety instructions in this guide.

## Product Introduction

Shelly Pro 3EM Switch Add-on (the Device) is a galvanically isolated switch that extends the features of the Shelly Pro 3EM allowing the control of contactors or other electrical devices

## Installation Instructions

**CAUTION!** Danger of electrocution. Mounting/installation of the Device to the power grid has to be performed with caution, by a qualified electrician.

**CAUTION!** Danger of electrocution. Every change in the connections has to be done after ensuring there is no voltage present at the Device terminals.

**CAUTION!** Use the Device only with a power grid and appliances that comply with all applicable regulations. A short circuit in the power grid or any appliance connected to the Device may damage it.

**CAUTION!** Do not connect the Device to appliances exceeding the given max load!

**CAUTION!** Connect the Device only in the way shown in these instructions. Any other method could cause damage and/or injury.

**CAUTION!** Do not install the Device where it can get wet.

If you are installing the Shelly Pro 3EM Switch Add-on to a Shelly Pro 3EM device that is already connected to the power grid, check that the breakers are turned off and there is no voltage on the terminals of the device you are attaching the Shelly Pro 3EM Switch Add-on to. This can be done with a phase tester or multimeter. When you are sure that there is no voltage, you can proceed to installing the Shelly Pro 3EM Switch Add-on.

Remove the mounting bracket (A) of the Shelly Pro 3EM as shown in Fig. 2.

Attach the Shelly Pro 3EM Switch Add-on to the Shelly Pro 3EM device as shown in Fig. 3

**CAUTION!** Be very careful not to bend the Device header pins fig. 3(A) when inserting them into the Shelly Pro 3EM device header connector fig. 3(B).

Place the Shelly Pro 3EM with the attached Shelly Switch Add-on on the DIN rail fig. 4(A) and insert the supplied double mounting bracket fig. 4(B) to fix the attached devices to the DIN rail.

You can now proceed to connecting the cables as shown in Fig.1.

**RECOMMENDATION:** Connect the Device using solid single-core cables.

Connect the load circuit to the O terminal and the Neutral cable. Connect the I terminal to the circuit breaker.

If the Shelly Pro 3EM device, which the Shelly Pro 3EM Switch Add-on is attached to, has not been connected to the power grid, install it following its user and safety guide.

## LED indication

- Power (red): Lit when power supply is connected.
- Out (red): Lit when the output relay contact is closed.

## Specifications

- Mounting: on a DIN rail, attached to a Shelly Pro 3EM
- Dimensions (HxWxD): 94x19x69 / 3.70x0.75x2.71 in
- Ambient temperature: -20 °C to 40 °C / -5 °F to 105 °F
- Max. altitude: 2000 m / 6562 ft
- Screw terminals max. torque: 0.4 Nm / 3.54 lbin
- Wire cross section: 0.5 to 2.5 mm<sup>2</sup> / 20 to 14 AWG
- Wire strip length: 6 to 7 mm / 0.24 to 0.28 in
- Power supply: 3.3 VDC and 12 VDC (from Shelly Pro 3EM device)
- Electrical consumption: < 1 W
- Max switching voltage AC: 240 V
- Max switching voltage DC: 30 V
- Max switching current: 2 A
- Potential-free contact: Yes

## Declaration of conformity

Hereby, Allterco Robotics EOOD declares that the equipment type Shelly Pro 3EM Switch Add-on is in compliance with Directive 2014/35/EU, 2014/30/EU, 2011/65/EU. The full text of the EU declaration of conformity is available at the following internet address: [shelly.link/Pro3EM-switch-add-on\\_DoC](https://shelly.link/Pro3EM-switch-add-on_DoC)

Manufacturer: Allterco Robotics EOOD

Address: 103 Cherni vrah Blvd., 1407 Sofia, Bulgaria

Tel.: +359 2 988 7435

E-mail: [support@shelly.cloud](mailto:support@shelly.cloud)

Official website: <https://www.shelly.cloud>

Changes in the contact information data are published by the Manufacturer on the official website. <https://www.shelly.cloud>

All rights on the trademark Shelly® and other intellectual rights associated with this Device belong to Allterco Robotics EOOD.

## SHELLY PRO 3EM SWITCH ADD-ON

## Bitte vor Gebrauch durchlesen

Dieses Dokument enthält wichtige technische und sicherheitstechnische Informationen über das Gerät und seine sichere Verwendung und Installation.

**ACHTUNG!** Bevor Sie mit der Installation beginnen, lesen Sie bitte die Begleitdokumentation sorgfältig und vollständig durch. Die Nichtbeachtung der empfohlenen Verfahren kann zu Fehlfunktionen, Lebensgefahr oder Gesetzesverstößen führen. Allterco Robotics EOOD haftet nicht für Verluste oder Schäden im Falle einer falschen Installation oder Bedienung dieses Geräts.

## Produktvorstellung

Shelly Pro 3EM Switch Add-on (das Gerät) ist ein galvanisch getrennter Schalter, der die Funktionalität des Shelly Pro 3EM erweitert und die Steuerung von Schützen oder anderen elektrischen Geräten ermöglicht

## Instructions d'installation

**VORSICHT!** Gefahr eines Stromschlages. Die Montage/Installation des Geräts an das Stromnetz muss von einem qualifizierten Elektriker mit Vorsicht durchgeführt werden!

**VORSICHT!** Es besteht Stromschlaggefahr. Bei jeder Änderung der Anschlüsse muss sichergestellt werden, dass an den Klemmen des Geräts keine Spannung anliegt!

**VORSICHT!** Verwenden Sie das Gerät nur mit einem Stromnetz und Geräten, die allen geltenden Vorschriften entsprechen. Ein Kurzschluss im Stromnetz oder in einem an das Gerät angeschlossenen Gerätes kann dieses beschädigen!

**VORSICHT!** Schließen Sie das Gerät nicht an Geräte an, die die angegebene Höchstlast überschreiten!

**VORSICHT!** Schließen Sie das Gerät nur auf die in dieser Anleitung beschriebene Weise an. Jede andere Methode kann zu Schäden und/oder Verletzungen führen!

**VORSICHT!** Installieren Sie das Gerät nicht an einem Ort, an dem es nass werden kann!

Wenn Sie das Shelly Pro 3EM Switch Add-on an einem Shelly Pro 3EM Gerät anbringen, das bereits mit dem Stromnetz verbunden ist, vergewissern Sie sich, dass die Sicherungen ausgeschaltet sind und keine Spannung an dem Gerät anliegt, an dem Sie das Shelly Pro 3EM Switch Add-on anbringen wollen. Verwenden Sie dazu ein Phasenprüfgerät oder ein Multimeter. Wenn Sie sicher sind, dass keine Spannung mehr vorhanden ist, können Sie mit der Installation des Shelly Pro 3EM Switch Add-on fortfahren.

Entfernen Sie die Halterung (A) des Shelly Pro 3EM, wie in Abb. 2 gezeigt.

Befestigen Sie das Shelly Pro 3EM Switch Add-on am Shelly Pro 3EM Gerät wie in Abb. 3 gezeigt.

**ACHTUNG!** Achten Sie darauf, dass Sie die Pins des Gerätekopfes abb. 3(A) nicht verbiegen, wenn Sie sie in den Shelly Pro 3EM Gerätekopfstecker abb. 3(B) stecken.

Platzieren Sie das Shelly Pro 3EM mit dem angebrachten Shelly Switch Add-on auf der DIN-Schiene abb. 4(A) und setzen Sie die mitgelieferte doppelte Montagehalterung abb. 4(B) ein, um die angeschlossenen Geräte auf der DIN-Schiene zu befestigen.

Sie können nun mit dem Anschließen der Kabel fortfahren, wie in Abb. 1 gezeigt.

**EMPFEHLUNG:** Schließen Sie das Gerät mit massiven einadrigen Kabeln!

Schließen Sie den Lastkreis an die Klemme O und das Nullleiterkabel an. Schließen Sie die Klemme I an den Schutzscharter an.

Wenn das Shelly Pro 3EM Gerät, an das der Shelly Pro 3EM Switch Add-on angeschlossen ist, noch nicht mit dem Stromnetz verbunden ist, installieren Sie es gemäß der Benutzer- und Sicherheitsanleitung.

## LED-Anzeige

- Power (rot): Leuchtet, wenn die Stromversorgung angeschlossen ist.
- Out (rot): Leuchtet, wenn der Ausgangsrelaiskontakt geschlossen ist.

## Spezifikationen

- Montage: auf einer DIN-Schiene, die an einem Shelly Pro 3EM befestigt ist
- Abmessungen (HxBxT): 94x19x69 / 3.70x0.75x2.71 in
- Umgebungstemperatur: -20 °C bis 40 °C / -5 °F bis 105 °F
- Max. Höhe ü.M.: 2000 m / 6562 ft
- Schraubklemmen max. Drehmoment: 0.4 Nm / 3.54 lbin
- Leitungsquerschnitt: 0.5 to 2.5 mm<sup>2</sup> / 20 to 14 AWG
- Länge des Drahtes: 6 to 7 mm / 0.24 to 0.28 in
- Spannungsversorgung: 3,3 VDC und 12 VDC (über Shelly Pro 3EM-Gerät)
- Stromverbrauch: < 1 W
- Maximale Schaltspannung AC: 240 V
- Maximale Schaltspannung DC: 30 V
- Max. Schaltstrom: 2 A
- Potentialfreier Kontakt: Ja

## Konformitätserklärung

Hiernit erklärt Allterco Robotics EOOD, dass der Funkanlagentyp Shelly Pro 3EM Switch Add-on der Richtlinie 2014/35/EU, 2014/30/EU, 2011/65/EU entspricht. Den vollständigen Text der EU-Konformitätserklärung finden Sie unter folgender Internetadresse [shelly.link/Pro3EM-switch-add-on\\_DoC](https://shelly.link/Pro3EM-switch-add-on_DoC)

Hersteller: Allterco Robotics EOOD

Adresse: 103 Cherni vrah Blvd., 1407 Sofia, Bulgarien

Tel.: +359 2 988 7435

E-Mail: [support@shelly.cloud](mailto:support@shelly.cloud)

Offizielle Website: <https://www.shelly.cloud>

Änderungen der Kontaktdaten werden vom Hersteller auf dessen offiziellen Website veröffentlicht <https://www.shelly.cloud>

Alle Rechte an der Marke Shelly® und anderen geistigen Eigentumsrechten im Zusammenhang mit diesem Gerät gehören Allterco Robotics EOOD.

## SHELLY PRO 3EM SWITCH ADD-ON

## Leggere prima dell'uso

Questo documento contiene importanti informazioni tecniche e di sicurezza sul dispositivo e sul suo uso e installazione in sicurezza.

**ATTENZIONE!** Prima di iniziare l'installazione leggere attentamente e completamente la documentazione allegata. La mancata osservanza delle procedure consigliate potrebbe portare a malfunzionamenti, pericolo per la vita o violazione della legge. Allterco Robotics EOOD non è responsabile per eventuali perdite o danni in caso di installazione o funzionamento errati di questo dispositivo.

## Introduzione al prodotto

Shelly Pro 3EM Switch Add-on (il Dispositivo) è un interruttore galvanicamente isolato che estende la funzionalità di Shelly Pro 3EM e consente il controllo di contattori o altri dispositivi elettrici

## Istruzioni per l'installazione

**ATTENZIONE!** Pericolo di folgorazione. Il montaggio/installazione del dispositivo alla rete elettrica deve essere eseguito con cautela da un elettricista qualificato.

**ATTENZIONE!** Pericolo di folgorazione. Ogni modifica dei collegamenti deve essere effettuata dopo essersi assicurati che non ci sia tensione ai morsetti dell'apparecchio.

**ATTENZIONE!** Utilizzare l'apparecchio solo con una rete elettrica e con apparecchi conformi a tutte le norme vigenti. Un cortocircuito nella rete elettrica o in qualsiasi apparecchio collegato all'apparecchio può danneggiare l'apparecchio.

**ATTENZIONE!** Non collegare l'apparecchio ad apparecchi che superano il carico massimo indicato!

**ATTENZIONE!** Collegare l'apparecchio solo nel modo indicato in queste istruzioni. Qualsiasi altro metodo potrebbe causare danni e/o lesioni.

**ATTENZIONE!** Non installare il dispositivo in un luogo che possa bagnarsi.

Se stai installando Shelly Pro 3EM Switch Add-on su un dispositivo Shelly Pro 3EM che è già collegato alla rete elettrica, controlla che gli interruttori siano spenti e che non ci sia tensione sui terminali del dispositivo a cui stai collegando Shelly Pro 3EM Switch Add-on. Questo può essere fatto con un tester di fase o un multimetro. Quando sei sicuro che non ci sia tensione, puoi procedere all'installazione del componente aggiuntivo Shelly Pro 3EM Switch Add-on. Rimuovere la staffa di montaggio (A) di Shelly Pro 3EM, come mostrato in Fig. 2.

Collegare lo Shelly Pro 3EM Switch Add-on al dispositivo Shelly Pro 3EM come mostrato in Fig. 3.

**ATTENZIONE!** Fare molta attenzione a non piegare i pin dell'installazione del dispositivo fig. 3(A) quando li si inseriscono nel connettore dell'installazione fig. 3(B) del dispositivo Shelly Pro 3EM.

Posizionare Shelly Pro 3EM con lo Shelly Switch Add-on collegato sulla guida DIN fig. 4(A) e inserire la staffa di montaggio doppia in dotazione fig. 4(B) per fissare i dispositivi collegati alla guida DIN. È ora possibile procedere al collegamento dei cavi come mostrato in Fig. 1.

**RACCOMANDAZIONE:** Collegare il dispositivo utilizzando cavi unipolari solidi.

Collegare il circuito di carico al terminale O e al cavo di neutro. Collegare il terminale I all'interruttore automatico.

Se il dispositivo Shelly Pro 3EM, a cui è collegato Shelly Pro 3EM Switch Add-on, non è stato collegato alla rete elettrica, installarlo seguendo la guida per l'utente e la sicurezza.

## LED indication

- Alimentazione (rosso): Acceso quando l'alimentazione è collegata.
- Out (rosso): acceso quando il contatto del relè di uscita è chiuso.

## Specifiche tecniche

- Montaggio: su guida DIN, fissata a Shelly Pro 3EM
- Dimensioni (AxLxP): 94x19x69 / 3.70x0.75x2.71 in
- Temperatura ambiente: da -20 °C a 40 °C / da -5 °F a 105 °F
- Altitudine massima: 2000 m / 6562 ft
- Morsetti a vite max. coppia: 0.4 Nm / 3.54 lbin
- Sezione del filo: 0,5 to 2,5 mm<sup>2</sup> / 20 to 14 AWG
- Lunghezza della striscia di filo: 6 to 7 mm / 0.24 to 0.28 in
- Alimentazione: 3,3 VDC e 12 VDC (dal dispositivo Shelly Pro 3EM)
- Consumo elettrico: < 1 W
- Max tensione di commutazione AC: 240 V
- Max tensione di commutazione DC: 30 V
- Corrente di commutazione massima: 2 A
- Contatto a potenziale zero: si

## Dichiarazione di conformità

Con la presente, Allterco Robotics EOOD dichiara che il tipo di apparecchiatura radio Shelly Pro 3EM Switch Add-on è conforme alla Direttiva 2014/35/EU, 2014/30/EU, 2011/65/EU. Il testo completo della dichiarazione di conformità UE è disponibile al seguente indirizzo internet [shelly.link/Pro3EM-switch-add-on\\_DoC](https://shelly.link/Pro3EM-switch-add-on_DoC)

Produttore: Allterco Robotics EOOD

Indirizzo: 103 Cherni vrah Blvd., 1407 Sofia, Bulgaria

Tel.: +359 2 988 7435

E-mail: [support@shelly.cloud](mailto:support@shelly.cloud)

Sito web ufficiale: <https://www.shelly.cloud>

Le modifiche ai dati di contatto sono pubblicate dal Produttore sul sito Web ufficiale. <https://www.shelly.cloud>

Tutti i diritti sul marchio Shelly® e altri diritti intellettuali associati a questo dispositivo appartengono a Allterco Robotics EOOD.

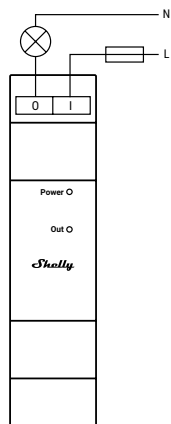


Fig. 1  
ES

#### Legenda

- Terminales del dispositivo:**
- O: Terminal de salida de relé
  - I: Terminal de entrada de relé
- Cables:**
- N: Cable neutro
  - L: Cable vivo (110 - 240 VAC)

PT

#### Legenda

- Terminais do dispositivo:**
- O: Terminal de saída do relé
  - I: Terminal de entrada do relé
- Cabos:**
- N: Cabo de Neutro
  - L: Cabo de corrente (110-240 VCA)

FR

#### Légende

- Bornes du dispositif :**
- O : Borne de sortie des relais
  - I : Borne d'entrée des relais
- Câbles :**
- N : Câble neutre
  - L : Câble sous tension (110 - 240 VAC)

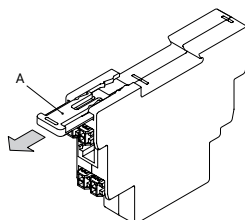


Fig. 2

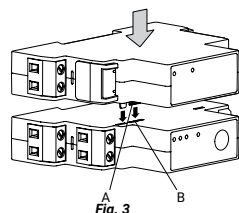


Fig. 3

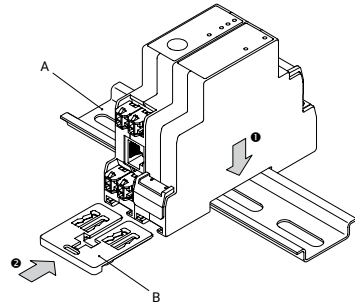


Fig. 4

## ES

# MANUAL DE USO Y SEGURIDAD

## SHELLY PRO 3EM SWITCH ADD-ON

**Lea antes de utilizar**  
Este documento contiene información técnica y de seguridad importante sobre el aparato, su uso y su instalación segura.

**¡ATENCIÓN!** Antes de comenzar la instalación, lea atentamente y por completo la documentación adjunta. El incumplimiento de los procedimientos recomendados puede provocar un mal funcionamiento, un peligro para su vida o una violación de la ley. Allterco Robotics no se hace responsable de cualquier pérdida o daño debido a una instalación o uso inadecuado de este dispositivo.

**Resumen del producto**  
Shelly Pro 3EM Switch Add-on (el Dispositivo) es un interruptor aislado galvanicamente que amplía las funciones del Shelly Pro 3EM permitiendo el control de contactores u otros dispositivos eléctricos.

**Instrucciones de instalación**  
**¡ATENCIÓN!** Peligro de descarga eléctrica. El montaje/instalación del aparato a la red eléctrica debe ser realizado con cuidado, por un electricista cualificado.

**¡ATENCIÓN!** Peligro de descarga eléctrica. Cualquier modificación de las conexiones debe realizarse después de asegurarse de que no hay tensión en los terminales del Dispositivo.

**¡ATENCIÓN!** Utilice el dispositivo sólo con una fuente de alimentación y un equipo que cumplan con todas las normas aplicables. Un cortocircuito en la red eléctrica o en cualquier dispositivo conectado al aparato puede dañar el aparato.

**¡ATENCIÓN!** No conecte el aparato a dispositivos que superen la carga máxima indicada.

**¡ATENCIÓN!** Conecte el aparato sólo de la manera indicada en estas instrucciones. Cualquier otro método puede causar daños y/o lesiones.

**¡ATENCIÓN!** No instale el aparato en un lugar donde pueda mojarse.

Si está instalando Shelly Pro 3EM Switch Add-on en un dispositivo Shelly Pro 3EM que ya está conectado a la red eléctrica, verifique que los interruptores estén apagados y que no haya voltaje en los terminales del dispositivo Shelly Pro 3EM al que está conectando Shelly Pro 3EM Switch Add-on. Esto se puede hacer con un probador de fase o un multímetro. Cuando esté seguro de que no hay voltaje, puede proceder a instalar el complemento Shelly Pro 3EM Switch Add-on.

Retire el soporte de montaje (A) del Shelly Pro 3 EM. como se muestra en la imagen 2.

Conecte el complemento Shelly Pro 3EM Switch Add-on al dispositivo Shelly Pro 3EM como se muestra en la Fig. 3.

**¡ATENCIÓN!** Tenga mucho cuidado de no doblar los pines del cabezal del dispositivo fig. 3(A) cuando los inserte en el conector del cabezal fig. 3(B) del dispositivo Shelly Pro 3EM.

Coloque Shelly Pro 3EM con Shelly Switch Add-on en el carril DIN fig. 4(A) e inserte el soporte de montaje doble suministrado fig. 4(B) para fijar los dispositivos al carril DIN. Ahora puede proceder a conectar los cables como se muestra en la imagen 1.

**¡RECOMENDACIÓN!** Conecte el aparato con cables monoconductores sólidos.

Conecte el circuito de carga al terminal O y al cable Neutro. Conecte el terminal I al disyuntor.

Si el dispositivo Shelly Pro 3EM, al que está conectado el complemento Shelly Pro 3EM Switch Add-on, no ha sido conectado a la red eléctrica, instálelo siguiendo su guía de uso y seguridad.

**Indicación LED**

- Power (rojo): se ilumina cuando la alimentación está conectada.
- Out (rojo): se ilumina cuando el contacto del relé de salida está cerrado.

- Especificaciones**
- Montaje: en un carril DIN, fijado a un Shelly Pro 3EM
  - Dimensiones (AxAxP): 94x19x69 / 3.70x0.75x2.71 in
  - Temperatura ambiente: -20 °C a 40 °C / -5 °F a 105 °F
  - Altitud máxima: 2000 m / 6562 ft
  - Terminales de tornillo máx. par: 0,4 Nm / 3.54 lbin
  - Sección transversal del cable: 0,5 to 2,5 mm<sup>2</sup> / 20 to 14 AWG
  - Longitud de la tira de alambre: 6 to 7 mm / 0.24 to 0.28 in
  - Alimentación: 3,3 V CC y 12 V CC (de Shelly Pro 3EM)
  - Consumo eléctrico: < 1 W
  - Tensión máxima de conmutación CA: 240 V
  - Tensión de conmutación máx. CC: 30 V
  - Corriente de conmutación máxima: 2 A
  - Contacto libre de potencial: SI

**Declaración de conformidad**

Allterco Robotics EOOD declara por la presente que el equipo de radio tipo Shelly Pro 3EM Switch Add-on cumple con las directivas 2014/35/UE, 2014/30/UE, 2011/65/UE. El texto completo de la declaración de conformidad de la UE está disponible en la siguiente dirección web [shelly.link/Pro3EM-switch-add-on\\_DoC](https://www.shelly.link/Pro3EM-switch-add-on_DoC)

**Fabricante:** Allterco Robotics EOOD  
**Dirección:** 103 Cherni vrah Blvd., 1407 Sofia, Bulgaria  
**Tel:** +359 2 988 7435

**Correo electrónico:** [support@shelly.cloud](mailto:support@shelly.cloud)  
**Sitio web oficial:** <https://www.shelly.cloud>

Los cambios en la información de contacto son publicados por el fabricante en el sitio web oficial.

<https://www.shelly.cloud>  
Todos los derechos de las marcas Shelly®, y otros derechos de propiedad intelectual asociados a este dispositivo pertenecen a Allterco Robotics EOOD.



## PT

# GUIA DO UTILIZADOR E DE SEGURANÇA

## SHELLY PRO 3EM SWITCH ADD-ON

**Leia antes de utilizar**  
Este documento contém importante informação técnica e de segurança relativa ao dispositivo, sua utilização segura e instalação.

**¡ATENCIÓN!** Antes de iniciar a instalação, por favor leia atentamente e na íntegra a documentação incluída. O incumprimento dos procedimentos recomendados poderão dar origem a avarias, perigo à sua vida ou violação da lei. A Allterco Robotics EOOD não se responsabiliza por quaisquer perdas ou danos em caso de uma incorreta instalação ou incorreta utilização deste dispositivo.

**Apresentação do Produto**  
Shelly Pro 3EM Switch Add-on (o Dispositivo) é um interruptor isolado galvanicamente que estende a funcionalidade do Shelly Pro 3EM e permite o controle de contactores ou outros dispositivos elétricos

**Instruções de Instalação**  
**¡ATENCIÓN!** Perigo de electrocussão. A montagem/instalação do Dispositivo à rede elétrica deve ser executada com precaução, por um eletricista qualificado.

**¡ATENCIÓN!** Perigo de electrocussão. Qualquer alteração nas ligações só deve ser executada depois de assegurado de que não existe qualquer voltagem nos terminais do Dispositivo.

**¡ATENCIÓN!** Utilize o Dispositivo apenas com uma rede elétrica e eletrodomésticos que estejam de acordo com os regulamentos aplicáveis. Um curto-circuito na rede elétrica ou num dos eletrodomésticos conectados poderá danificar o Dispositivo.

**¡ATENCIÓN!** Não conecte o Dispositivo a eletrodomésticos se estes excederem a carga máxima permitida.

**¡ATENCIÓN!** Conecte o Dispositivo apenas da forma ilustrada nestas instruções. Qualquer outra forma poderá causar danos e/ou acidentes.

**¡ATENCIÓN!** Não instale o dispositivo num local que possa ficar molhado.

Se estiver a instalar o Shelly Pro 3EM Switch Add-on num dispositivo Shelly Pro 3EM que já se encontra conectado à rede de energia, verifique se os disjuntores estão desligados e que não existe qualquer voltagem nos terminais do dispositivo Shelly Pro 3EM onde está a conectar o Shelly Pro 3EM Switch Add-on. Esta operação pode ser executada com um medidor de fase ou um multímetro.

Quando se certificar de que não existe qualquer voltagem, pode então prosseguir com a instalação do Shelly Pro 3EM Switch Add-on.

Retire o suporte de montagem (A) do Shelly Pro 3 EM. como mostrado na Fig. 2.

Conecte o Shelly Pro 3EM Switch Add-on ao dispositivo Shelly Pro 3EM tal como ilustrado na Fig. 3.

**¡ATENCIÓN!** Tenha cuidado para não dobrar os pinos fig. 3(A) na tomada de ligação do Dispositivo quando os inserir no conector fig. 3(B) do dispositivo Shelly Pro 3EM.

Coloque o Shelly Pro 3EM com o Shelly Switch Add-on anexado no trilho DIN fig. 4(A) e insira o suporte de montagem duplo fornecido fig. 4(B) para fixar os dispositivos conectados ao trilho DIN.

Agora você pode prosseguir para conectar os cabos conforme mostrado na Fig.1.

**¡RECOMENDACIÓN!** Conecte o Dispositivo usando cabos de núcleo unificar.

Conecte o circuito de carga ao terminal O e ao cabo de Neutro. Conecte o terminal I ao disjuntor.

Se o dispositivo Shelly Pro 3EM, ao qual o Shelly Pro 3EM Switch Add-on está conectado, não se encontra conectado à rede energética, proceda à sua instalação de acordo com o guia de utilizador e de segurança.

**Indicação LED**

- Power (vermelho): Acende quando a fonte de alimentação está conectada.
- Out (vermelho): Acende quando o contato do relé de saída está fechado.

- Especificações**
- Montagem: em trilho DIN, conectado a um Shelly Pro 3EM
  - Dimensões (AxLxP): 94x19x69 / 3.70x0.75x2.71 in
  - Temperatura ambiente: -20 °C to 40 °C / -5 °F to 105 °F
  - Altitude máxima: 2000 m / 6562 ft
  - Torção máx. nos parafusos dos terminais: 0,4 Nm / 3.54 lbin
  - Seção transversal do condutor: 0,5 to 2,5 mm<sup>2</sup> / 20 to 14 AWG
  - Comprimento do condutor descamado: 6 to 7 mm / 0.24 to 0.28 in
  - Fonte de alimentação: 3,3 VDC e 12 VDC (do dispositivo Shelly Pro 3EM)
  - Consumo elétrico: < 1 W
  - Voltagem máxima comutada CA: 240 V
  - Voltagem máxima comutada CC: 30 V
  - Corrente máxima de comutação: 2 A
  - Contato livre de potencial: Sim

**Declaración de conformidad**

Allterco Robotics EOOD declara por la presente que el equipo de radio tipo Shelly Pro 3EM Switch Add-on cumple con las directivas 2014/35/UE, 2014/30/UE, 2011/65/UE. El texto completo de la declaración de conformidad de la UE está disponible en la siguiente dirección web [shelly.link/Pro3EM-switch-add-on\\_DoC](https://www.shelly.link/Pro3EM-switch-add-on_DoC)

**Fabricante:** Allterco Robotics EOOD  
**Dirección:** 103 Cherni vrah Blvd., 1407 Sofia, Bulgaria  
**Tel.:** +359 2 988 7435

**E-mail:** [support@shelly.cloud](mailto:support@shelly.cloud)  
**Sitio oficial:** <https://www.shelly.cloud>

Alterações nos endereços de contato são publicados pelo Fabricante no website oficial. <https://www.shelly.cloud>  
Todos os direitos sobre a marca registada Shelly® e outros direitos de propriedade intelectual associados a este Dispositivo pertencem a Allterco Robotics EOOD.

Alterações nos endereços de contato são publicados pelo Fabricante no website oficial. <https://www.shelly.cloud>

Todos os direitos sobre a marca registada Shelly® e outros direitos de propriedade intelectual associados a este Dispositivo pertencem a Allterco Robotics EOOD.

Todos os direitos sobre a marca registada Shelly® e outros direitos de propriedade intelectual associados a este Dispositivo pertencem a Allterco Robotics EOOD.

Todos os direitos sobre a marca registada Shelly® e outros direitos de propriedade intelectual associados a este Dispositivo pertencem a Allterco Robotics EOOD.

Todos os direitos sobre a marca registada Shelly® e outros direitos de propriedade intelectual associados a este Dispositivo pertencem a Allterco Robotics EOOD.

## FR

# NOTICE D'UTILISATION ET CONSIGNES DE SÉCURITÉ

## SHELLY PRO 3EM SWITCH ADD-ON

**À lire avant utilisation**  
Ce document contient des informations techniques et des consignes de sécurité importantes concernant le dispositif, son utilisation et son installation.

**¡ATENCIÓN!** Avant de commencer l'installation, veuillez lire attentivement et entièrement cette notice d'utilisation. Le non-respect des procédures recommandées peut entraîner un dysfonctionnement, représenter un danger ou être une violation de la loi. Allterco Robotics EOOD n'est pas responsable des pertes ou des dommages causés lors d'une installation ou utilisation inadéquate de ce dispositif.

**Présentation du produit**  
Shelly Pro 3EM Switch Add-on (le Dispositif) est un interrupteur à isolement galvanique qui augmente les fonctions de Shelly Pro 3EM en permettant de contrôler des contacteurs ou d'autres appareils électriques.

**Instructions d'installation**  
**¡ATENCIÓN!** Risque d'électrocution. Le montage/l'installation du Dispositif sur le réseau électrique doit être effectué avec prudence, par un électricien qualifié.

**¡ATENCIÓN!** Risque d'électrocution. Chaque modification des connexions doit être effectuée après que vous vous soyez assurés qu'il n'y ait aucune tension aux bornes du Dispositif.

**¡ATENCIÓN!** N'utilisez le Dispositif qu'avec un réseau électrique et des appareils conformes à toutes les réglementations applicables. Un court-circuit sur le réseau électrique ou tout appareil connecté au Dispositif peut l'endommager.

**¡ATENCIÓN!** Ne branchez pas le Dispositif à d'autres appareils dont la charge maximale indiquée est dépassée !

**¡ATENCIÓN!** Suivez les instructions indiquées pour connecter le Dispositif. Toute autre méthode pourrait engendrer des dommages et/ou des blessures.

**¡ATENCIÓN!** N'installez pas le Dispositif dans un endroit susceptible d'être exposé à l'humidité.

Si vous installez le dispositif Shelly Pro 3EM Switch Add-on sur un dispositif Shelly Pro 3EM déjà connecté au réseau électrique, vérifiez bien que le disjoncteur soit éteint et qu'il n'y ait pas de tension aux bornes du dispositif Shelly Pro 3EM auquel vous connectez le dispositif Shelly Pro 3EM Switch Add-on. Utilisez un testeur de phase ou un multimètre.

Lorsque vous êtes sûrs qu'il n'y a pas de tension, vous pouvez procéder à l'installation de Shelly Pro 3EM Switch Add-on.

Enlevez le support de montage (A) de Shelly Pro 3 EM, comme indiqué sur l'image 2.

Connectez le dispositif Shelly Pro 3EM Switch Add-on à Shelly Pro 3EM, comme illustré sur l'image 3.

**¡ATENCIÓN!** Faites attention à ne pas plier les en-tête de broches du Dispositif l'image 3(A) lorsque vous les insérez dans le connecteur d'en-tête l'image 3(B) du dispositif Shelly Pro 3EM.

Placez Shelly Pro 3EM avec Shelly Switch Add-on sur le rail DIN l'image 4(A) et insérez le double support de montage fourni l'image 4(B) pour fixer les dispositifs au rail DIN.

Vous pouvez maintenant procéder au branchement des câbles comme indiqué sur l'image 1.

**¡RECOMENDACIÓN!** Branchez le Dispositif à l'aide de câbles monoconducteurs solides.

Branchez le circuit de charge à la borne O et au câble Neutre. Branchez la borne I au disjoncteur.

Si Shelly Pro 3EM, auquel Shelly Pro 3EM Switch Add-on est branché, n'a pas été relié au réseau électrique, installez-le en suivant son guide d'utilisation et de sécurité.

**Indicateur LED**

- Power (rouge) : s'allume lorsque l'alimentation est reliée.
- Out (rouge) : allumé lorsque le contact du relais de sortie est fermé.

- Caractéristiques techniques**
- Montage : sur un rail DIN, fixé à un Shelly Pro 3EM
  - Dimensions (H x L x P) : 94x19x69 / 3.70x0.75x2.71 in
  - Température ambiante : -20 °C à 40 °C / -5 °F à 105 °F
  - Altitude maximale : 2000 m / 6562 ft
  - Serrage max. des dominos électriques : 0,4 Nm / 3.54 lbin
  - Section du fil : 0,5 to 2,5 mm<sup>2</sup> / 20 to 14 AWG
  - Longueur du fil dénudé : 6 to 7 mm / 0.24 to 0.28 in
  - Alimentation électrique : 3,3 V DC et 12 V DC (à partir de Shelly Pro 3EM)
  - Consommation électrique : < 1 W
  - Tension de commutation max. AC : 240 V
  - Tension de commutation max. DC : 30 V
  - Courant de commutation maximal : 2 A
  - Contact libre de potentiel : Oui

**Declaración de conformidad**

Allterco Robotics EOOD déclare que le dispositif Shelly Pro 3EM Switch Add-on est conforme à la directive 2014/35/UE, 2014/30/UE, 2011/65/UE. Le texte complet de la déclaration UE de conformité est disponible à l'adresse internet suivante : [shelly.link/Pro3EM-switch-add-on\\_DoC](https://www.shelly.link/Pro3EM-switch-add-on_DoC)

**Fabricant:** Allterco Robotics EOOD  
**Adresse :** 103, Boulevard "Cherni vrah", 1407 Sofia, Bulgarie  
**Tél :** +359 2 988 7435

**Email :** [support@shelly.cloud](mailto:support@shelly.cloud)  
**Site officiel :** <https://www.shelly.cloud>

Les modifications des coordonnées, faites par le fabricant, sont publiées sur le site officiel. <https://www.shelly.cloud>  
Tous les droits de la marque Shelly® et autres droits de propriété intellectuelle associés à ce Dispositif appartiennent à Allterco Robotics EOOD.

Les modifications des coordonnées, faites par le fabricant, sont publiées sur le site officiel. <https://www.shelly.cloud>  
Tous les droits de la marque Shelly® et autres droits de propriété intellectuelle associés à ce Dispositif appartiennent à Allterco Robotics EOOD.

Les modifications des coordonnées, faites par le fabricant, sont publiées sur le site officiel. <https://www.shelly.cloud>  
Tous les droits de la marque Shelly® et autres droits de propriété intellectuelle associés à ce Dispositif appartiennent à Allterco Robotics EOOD.

Les modifications des coordonnées, faites par le fabricant, sont publiées sur le site officiel. <https://www.shelly.cloud>  
Tous les droits de la marque Shelly® et autres droits de propriété intellectuelle associés à ce Dispositif appartiennent à Allterco Robotics EOOD.