

# Lenco

**Model: EPB-440**



Index	
ENGLISH .....	2
NEDERLANDS .....	6
DEUTSCH .....	10
FRANÇAIS .....	14
ESPAÑOL .....	18

**User Manual – Waterproof (IP67) TWS Bluetooth earphones with charging case**

**Gebruikshandleiding – Waterdichte (IP67) TWS**

**Bluetooth-oortelefoon met oplaadocking**

**Bedienungsanleitung – Wasserdichter (IP67) TWS**

**Bluetooth-Ohrhörer mit Ladestab**

**Mode d'emploi – Écouteurs Bluetooth TWS étanches à l'eau (IP67) avec boîtier de charge**

**Manual de usuario – Auriculares Bluetooth impermeables (IP67) con carcasa de carga**

Version: 1.0

**CAUTION:**

Usage of controls or adjustments or performance of procedures other than those specified herein may result in hazardous radiation exposure.

This unit should not be adjusted or repaired by anyone except qualified service personnel.

**PRECAUTIONS BEFORE USE****KEEP THESE INSTRUCTIONS IN MIND:**

1. Clean only with a slightly damp cloth.
2. Install in accordance with the supplied user manual.
3. \* Don't step on or pinch the power adaptor. Be very careful, particularly near the plugs and the cable's exit point. Do not place heavy items on the power adaptor, which may damage it. Keep the entire device out of children's reach! When playing with the power cable, they can seriously injure themselves.
4. \* Unplug this device during lightning storms or when unused for a long period.
5. Keep the device away from heat sources such as radiators, heaters, stoves, candles and other heat-generating products or naked flame.
6. Avoid using the device near strong magnetic fields.
7. Electrostatic discharge can disturb normal usage of this device. If so, simply reset and restart the device following the instruction manual. During file transmission, please handle with care and operate in a static-free environment.
8. Warning! Never insert an object into the product through the vents or openings. High voltage flows through the product and inserting an object can cause electric shock and/or short circuit internal parts. For the same reason, do not spill water or liquid on the product.
9. Although this device is manufactured with the utmost care and checked several times before leaving the factory, it is still possible that problems may occur, as with all electrical appliances. If you notice smoke, an excessive build-up of heat or any other unexpected phenomena, you should disconnect the plug from the main power socket immediately.
10. This device must operate on a power source as specified on the specification label. If you are not sure of the type of power supply used in your home, consult your dealer or local power company.
11. \* The socket outlet must be installed near the equipment and must be easily accessible.
12. \* Do not overload ac outlets or extension cords. Overloading can cause fire or electric shock.
13. \* Devices with class 1 construction should be connected to a main socket outlet with a protective earthed connection.
14. \* Devices with class 2 construction do not require a earthed connection.
15. Keep away from rodents. Rodents enjoy biting on power cords.
16. \* Always hold the plug when pulling it out of the main supply socket. Do not pull the power cord. This can cause a short circuit.
17. Avoid placing the device on any surfaces that may be subject to vibrations or shocks.
18. To clean the device, use a soft dry cloth. Do not use solvents or petrol based fluids. To remove severe stains, you may use a damp cloth with dilute detergent.
19. The supplier is not responsible for damage or lost data caused by malfunction, misuse, modification of the device or battery replacement.
20. Do not interrupt the connection when the device is formatting or transferring files. Otherwise, data may be corrupted or lost.
21. If the unit has USB playback function, the usb memory stick should be plugged into the unit directly. Don't use an usb extension cable because it can cause interference resulting in failing of data.
22. \* To completely disconnect the power input, the mains plug of the apparatus shall be disconnected from the mains, as the disconnect device is the mains plug of apparatus.
23. If the unit works with battery, Battery shall not be exposed to excessive heat such as sunshine, fire or the like.
24. Attention should be drawn to the environmental aspects of battery disposal.
25. The apparatus can only be used in moderate extremely cold or climates warm environments should be avoided.
26. The rating label has been marked on the bottom or back panel of the apparatus.
27. This device is not intended for use by people (including children) with physical, sensory or mental disabilities, or a lack of experience and knowledge, unless they're under supervision or have received instructions about the correct use of the device by the person who is responsible for their safety.
28. This product is intended for non professional use only and not for commercial or industrial use.
29. Make sure the unit is adjusted to a stable position. Damage caused by using this product in an unstable position or by failure to follow any other warning or precaution contained within this user manual will not be covered by warranty.
30. Never remove the casing of this apparatus.
31. Never place this apparatus on other electrical equipment.
32. Do not use or store this product in a place where it is subject to direct sunlight, heat, excessive dust or vibration.
33. Do not allow children access to plastic bags.
34. Only use attachments/accessories specified by the manufacturer.
35. Refer all servicing to qualified service personnel. Servicing is required when the apparatus has been damaged in any way, such as the power supply cord or the plug, does not operate normally, or has been dropped.
36. \* Do not use a damaged power cord or plug or a loose outlet. Doing so may result in fire or electric shock.
37. Prolonged exposure to loud sounds from personal music players may lead to temporary or permanent hearing loss.

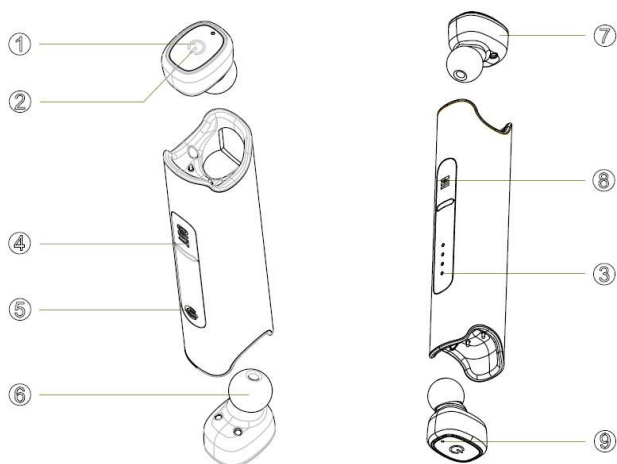
**INSTALLATION**

- Unpack all parts and remove protective material.
- \* Do not connect the unit to the mains before checking the mains voltage and before all other connections have been made.

\* Those instruction are related only to products using power cable or AC power adaptor.

**Component:**

- |                                |                      |
|--------------------------------|----------------------|
| 1. Home-Key                    | 6. Earbuds           |
| 2. LED indicator light         | 7. Earphone Silicone |
| 3. Power supply indicator lamp | 8. Charging Input    |
| 4. Charger output              | 9. Conversation Hole |
| 5. PowerKey                    |                      |



**User manual**

**Power on:** Long press home key until the blue indicator light flash, then you will hear voice prompt "power on".

**Power off:** Long press Home-key until the red Indicator light on 2 second, then you will hear voice prompt "power off".

**Connected:** Blue lights flash every 4 seconds

**Coming calls:** Blue lights flash quickly.

**Accept call:** Short press Home-key on **Right** earbud press key once

**Reject Call:** Press 1 sec. Home-key on **Right** earbud

**Music:** Press home key once is PAUSE

Press 2 times Home key is NEXT song

Press 3 times Home key is PREVIOUS song

**Re-connection:** Auto reconnect the paired phone when turned on (some mobiles need to manual to reconnect on the phone)

**Eartips:** the product is delivered with 3 pairs of eartips.

It is very important that you select the right size of eartip fitting the best your ears. Fore 2 reasons: the comfort and stability and also for the quality of the sound: if you have the right size, the sound quality will be the best: good bass and clear music. If the size is wrong, the sound could be bad, flat, no bass.



**Bluetooth pairing (dual headset):**

1. Take the 2 earbuds out of the charging case and press "R" and "L" Home-keys together for 1 second until blue light appear on each earbud, then short red light. The blue light will shortly flashes every 4 seconds to show that the earbuds are paired together.
2. First time pairing of the earbuds with your mobile phone. Long press the Home-key of the "R" earbud until blue/red lights are flashing alternatively. Activate the bluetooth on your mobile phone and look for the Lenco EPB-440 device in the bluetooth device list and select it. The blue/red light on the "R" earbud will then stop flashing and your pair of earbuds are now connected with the mobile phone. In the earbuds you can ear the voice message "phone connected" and the blue led will flash every 4 seconds on each earbud while in use.
3. When you want to stop listening to your earphones, just long press the right Home-key until red led is lighting, then the leds will be OFF on both earbuds. In the earbuds you can ear the voice message "power off".

**How to wear:**

The "L" earbud should be put in the Left ear and the "R" earbud in the Right ear. The best position is to enter the earbud vertically into the ear with the "L" and the "R" letter on top and turn each earbud towards the back direction of the ear and try to find the position where the earbud is not moving when you shake your head.

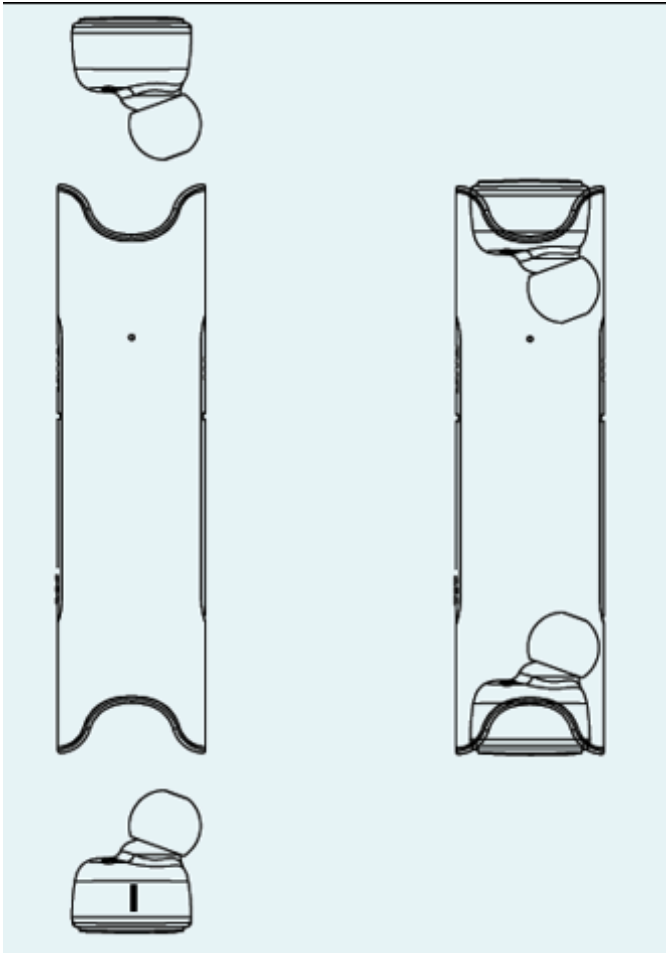


**Charging the two earbuds**

1. Put each earbud into the charging case. The charging is done by

magnetic absorption and the earbuds will be charged automatically when inserted in their charging cavity. The led of each earbud will light in red when charging. If there is no red light, it probably means that the earbud is not well positioned.

When the earbuds are charged, the leds will light blue and then go OFF.



#### Charging the charging case

On one side of the casing, you can find the “IN” cover. You can open this cover and connect the micro USB cable to it. At the other side of the cable you can connect the USB to a PC or to a USB-AC adaptor for charging the charging case.

Near the “IN” cover you can see 4 leds: they show the remaining power in the charging case: 4 blue leds is full, 1 blue led is low battery: you need to recharge!

To check the remaining power, just short press the POWER KEY, it will activate the blue leds.

#### Charging your smartphone

If really needed you can also charge your smartphone with the charging case of your EPB-440: you can connect the USB cable in the “OUT” connector of the casing and you will have maximum 850mah

of battery power. This is more an emergency battery, but can provide between 1 or 2 hours of energy.

#### Products Specification:

Bluetooth Version: V4.2+BR/EDR

Bluetooth Profiles: HFP1.6/HSP, A2DP and AVRCP profiles.

Bluetooth transmission range: 10 m

Powerbank Battery: 850 mAh

Earphone battery: 45 mAh

Earphone Total Standby time: 1000 hours

Earphone charge time: 1 hour

Earphone Non-stop talking Time: 4 hours

Earphone music listening time: 4 hours

Earphone total Talking time: 100 hours

Waterproof rating: IP67

Power bank input voltage: 5 V

Transmission frequency: 2.4G-2.48GHz

#### Guarantee

Lenco offers service and warranty in accordance to European law, which means that in case of repairs (both during and after the warranty period) you should contact your local dealer.

Important note: It is not possible to send products that need repairs to Lenco directly.

Important note: If this unit is opened or accessed by a non-official service center in any way, the warranty expires.

This device is not suitable for professional use. In case of professional use, all warranty obligations of the manufacturer will be voided.

#### Disclaimer

Updates to Firmware and/or hardware components are made regularly. Therefore some of the instruction, specifications and pictures in this documentation may differ slightly from your particular situation. All items described in this guide for illustration purposes only and may not apply to particular situation. No legal right or entitlements may be obtained from the description made in this manual.

#### Disposal of the Old Device



This symbol indicates that the relevant electrical product or battery should not be



disposed of as general household waste in Europe. To ensure the correct waste treatment of the product and battery, please dispose them in accordance to any applicable local laws of requirement for disposal of electrical equipment or batteries. In so doing, you will help to conserve natural resources and improve standards of environmental protection in treatment and disposal of electrical waste (Waste Electrical and Electronic Equipment Directive).

#### **CE Marking**



Products with the CE marking comply with the EMC Directive (2014/30/EU) and the Low Voltage Directive (2014/35/EU) issued by the

Commission of the European Community.

Hereby, Lenco Benelux BV, Thermiekstraat 1a, 6361 HB Nuth, The Netherlands, declares that this product is in compliance with the essential requirements.

The declaration of conformity may be consulted at [techdoc@lenco.com](mailto:techdoc@lenco.com)

#### **Service**

For more information and helpdesk support, please visit

[www.lenco.com](http://www.lenco.com)

Lenco Benelux BV, Thermiekstraat 1a, 6361 HB, The Netherlands.

**LET OP:**

Gebruik van bedieningen of afstellingen of uitvoer van procedures anders dan gespecificeerd in deze documentatie kan leiden tot blootstelling aan schadelijke straling.

Dit apparaat dient uitsluitend te worden aangepast of gerepareerd door gekwalificeerd onderhoudspersoneel.

**VOORZORGSMAATREGELEN VOOR GEBRUIK****ONTHOUD DE VOLGENDE INSTRUCTIES:**

1. Reinig het uitsluitend met een licht vochtige doek.
2. Installeer het product volgens de meegeleverde gebruikershandleiding.
3. \*Nooit op de stroomadapter stappen of deze indrukken. Wees voornamelijk voorzichtig in de buurt van de stekkers en het punt waar de kabel uit het apparaat komt. Plaats geen zware voorwerpen op de stroomadapter, om beschadiging ervan te voorkomen. Houd het gehele apparaat buiten bereik van kinderen! Wanneer kinderen met de voedingskabel spelen, kunnen zij ernstig letsel oplopen.
4. \*Haal de stekker uit het stopcontact tijdens onweer of wanneer u deze langere tijd niet gebruikt.
5. Houd het apparaat uit de buurt van hittebronnen, zoals radiatoren, verwarmingen, kachels, kaarsen en andere hittegenererende producten of open vuur.
6. Gebruik dit apparaat niet in de buurt van krachtige magnetische velden.
7. Elektrostatische ontlading kan normaal gebruik van dit apparaat verstoren. U hoeft het apparaat in dit geval slechts te resetten en opnieuw op te starten volgens de gebruikershandleiding. Wees voorzichtig tijdens bestandsoverdracht en gebruik het product in een omgeving zonder statische interferentie.
8. Waarschuwing! Steek nooit een voorwerp via de ventilatie- of andere openingen in het product. Er is hoogspanning in het product aanwezig en als u er een object insteekt, kan dat een elektrische schok veroorzaken en/of kortsluiting in de interne onderdelen. Mors om dezelfde reden geen water of vloeistof op het product.
9. Alhoewel dit apparaat met grote zorg gefabriceerd en verschillende keren geïnspecteerd is voordat het de fabriek verlaat, is het nog steeds mogelijk dat er problemen optreden, zoals met alle elektrische apparaten. Als u rook, een overmatige hitteontwikkeling of enig ander onverwacht verschijnsel opmerkt, moet u onmiddellijk de stekker van het netsnoer uit het stopcontact halen.
10. Dit apparaat moet werken op een voedingsbron, zoals aangegeven op het specificatieplaatje. Als u twijfelt over het type voeding dat gebruikt wordt in uw huis, raadpleeg dan uw dealer of plaatselijk energiebedrijf.
11. \*Het stopcontact moet in de buurt van de apparatuur zijn geïnstalleerd en eenvoudig te bereiken zijn.
12. \*Overbelast stopcontacten of verlengsnoeren niet. Overbelasting kan brand of een elektrische schok veroorzaken.
13. \*Apparaten met een Klasse 1 structuur dienen te worden aangesloten op een stopcontact met een beschermende aardverbinding.
14. \*Apparaten met een Klasse 2 structuur vereisen geen aardverbinding.
15. Houd het uit de buurt van knaagdieren. Knaagdieren knauwen graag aan voedingskabels.
16. \*Houd altijd de stekker vast wanneer u deze uit het stopcontact trekt. Trek nooit aan de voedingskabel. Dit kan tot een kortsluiting leiden.
17. Vermijd om het toestel te plaatsen op een ondergrond die blootgesteld kan worden aan trillingen of schokken.
18. Gebruik een zacht, droog doekje om het apparaat te reinigen. Gebruik geen oplosmiddelen of op benzine gebaseerde vloeistoffen. U kunt een vochtig doekje met verdund schoonmaakmiddel gebruiken om hardnekkige vlekken te verwijderen.
19. De leverancier is niet verantwoordelijk voor schade of verloren gegevens veroorzaakt door storing, misbruik, modificatie van het apparaat of batterijvervanging.
20. Onderbreek nooit de verbinding wanneer het apparaat formateert of bestanden overdraagt. De gegevens kunnen anders corrupt of verloren raken.
21. Indien het apparaat een USB-afspeelfunctie heeft, moet de USB-geheugenstick rechtstreeks op het apparaat worden aangesloten. Gebruik geen USB-verlengkabel, omdat die kan leiden tot storingen met foutieve gegevens als gevolg.
22. \*Om de verbinding met de stroomaansluiting volledig te verbreken, moet de stekker van het apparaat uit het stopcontact worden gehaald, omdat de stekker van het apparaat de hoofdschakelaar is.
23. Indien het apparaat op batterijen kan werken, dan mogen de batterijen niet aan overmatige hitte, zoals zonlicht, open vuur e.d. worden blootgesteld.
24. Aandacht voor het milieu is nodig bij het verwijderen van de batterijen.
25. Het apparaat kan alleen worden gebruikt in gematigde klimaten. Extreem koude of warme omgevingen moeten worden vermeden.
26. Het nominale specificatielabel is te vinden op het paneel aan de onder- of achterkant van het apparaat.
27. Dit apparaat is niet bestemd voor gebruik door mensen (inclusief kinderen) met fysieke, zintuiglijke of geestelijke gebreken of gebrek aan kennis en ervaring, tenzij zij onder toezicht staan of instructies hebben over het juiste gebruik van het apparaat hebben gekregen van de persoon die verantwoordelijk is voor hun veiligheid.
28. Dit product is alleen voor niet-professioneel gebruik bedoeld en niet voor commercieel of industrieel gebruik.
29. Verzeker u ervan dat het apparaat in een stabiele positie staat opgesteld. Schade, veroorzaakt door het gebruik van dit product in een onstabiele positie, of door het niet naleven van waarschuwingen of voorzorgsmaatregelen genoemd in deze handleiding, valt niet onder de garantie.
30. Verwijder nooit de behuizing van dit apparaat.
31. Plaats dit apparaat nooit op andere elektrische apparatuur.
32. Dit product niet gebruiken of opslaan op plaatsen waar het wordt blootgesteld aan direct zonlicht, hitte, buitensporig veel stof of trillingen.
33. Geef kinderen geen gelegenheid in aanraking met plastic zakken te komen.
34. Gebruik uitsluitend uitbreidingen/accessoires gespecificeerd door de fabrikant.

35. Laat alle reparaties over aan gekwalificeerd onderhoudspersoneel. Reparatie is vereist wanneer het apparaat beschadigd is geraakt, bijv. wanneer de voedingskabel of stekker schade vertoont, het apparaat niet normaal werkt of het apparaat is gevallen.
36. \*Gebruik nooit een beschadigde voedingskabel of stekker of een los stopcontact. Dit vormt namelijk een risico op brand of elektrische schokken.
37. Langdurige blootstelling aan luid geluid van persoonlijke muzikspelers kan leiden tot tijdelijke of permanente gehoorbeschadiging.

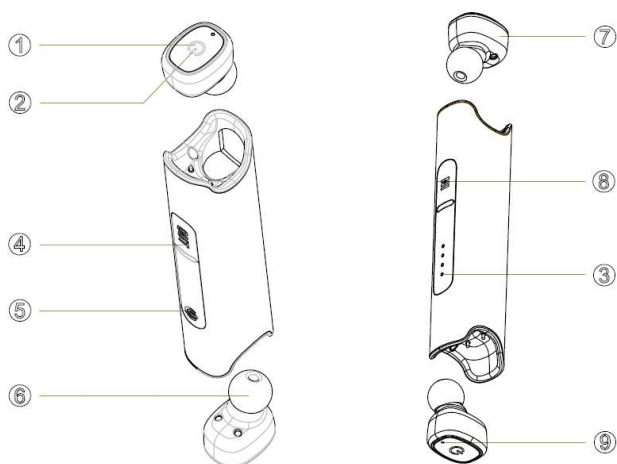
## INSTALLATIE

- Pak alle onderdelen uit en verwijder de beschermende materialen.
- \*Sluit het apparaat niet aan op het stopcontact, voordat u de netspanning hebt gecontroleerd en voordat alle andere aansluitingen zijn gemaakt.

**\*Deze instructies hebben alleen betrekking op producten met een netsnoer of AC-voedingsadapter.**

### Onderdeel:

- |                            |                         |
|----------------------------|-------------------------|
| 1. Hometoets               | 6. Oordoppen            |
| 2. LED-indicatielampje     | 7. Silicium oortelefoon |
| 3. Aan-/uitindicatielampje | 8. Laadingang           |
| 4. Laderuitgang            | 9. Gespreksgat          |
| 5. Aan-/uittoets           |                         |



## Gebruiksaanwijzing

**Aanzetten:** Houd de Hometoets ingedrukt totdat het blauwe indicatielampje begint te knipperen en u zult vervolgens de gesproken melding “power on” (aanzetten) horen.

**Uitzetten:** Houd de Hometoets ingedrukt totdat het rode indicatielampje 2 seconden lang oplicht en u zult vervolgens de

gesproken melding “power off” (uitzetten) horen.

**Verbonden:** Blauwe lampjes knipperen elke 4 seconden.

**Inkomende oproepen:** Blauwe lampjes knipperen snel.

**Oproep accepteren:** Druk kort op de Hometoets op de **Rechter** oordop  
druk eenmaal op de toets

**Oproep weigeren:** Druk 1 sec. op de Hometoets op de **Rechter** oordop

**Muziek:** Druk eenmaal op de Hometoets om te PAUZEREN

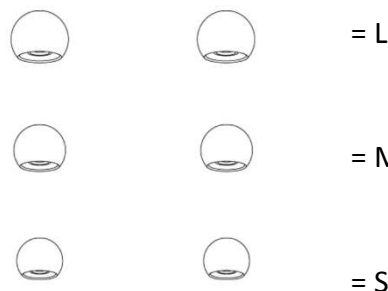
Druk 2 keer op de Hometoets voor de VOLGENDE track

Druk 3 keer op de Hometoets voor de VORIGE track

**Opnieuw verbinden:** Automatisch opnieuw verbinding maken met de gepaarde telefoon wanneer ingeschakeld (sommige mobiele telefoons moeten handmatig worden verbonden via de telefoon)

**Oordoppen:** het product wordt geleverd met 3 paar oordoppen.

Het is uiterst belangrijk dat u oordoppen kiest van de juiste grootte en die het beste in uw oren passen. Om 2 redenen: zowel voor comfort en stabiliteit als voor de geluidskwaliteit: als u de juiste grootte gebruikt, dan zal de geluidskwaliteit optimaal zijn: goede bas en duidelijke muziek. Als u de verkeerde afmeting gebruikt, dan kan het geluid dof klinken, zonde bas.



## Bluetooth-paring (dubbele oortelefoon):

1. Haal de 2 oordoppen uit de laadcase en druk 1 seconde lang gelijktijdig op de “R” en “L” Hometoetsen totdat het blauwe lampje op beide oordoppen oplicht en vervolgens kort rood brandt. Het blauwe lampje zal elke 4 seconden kort knipperen om aan te geven dat de oordoppen samen zijn gepaard.

2. De oordoppen voor het eerst paren met uw mobiele telefoon. Houd de Hometoets van de “R” oordop ingedrukt totdat de blauwe/rode lampjes afwisselend beginnen te knipperen. Activeer de Bluetooth-functie op uw mobiele telefoon, zoek naar het apparaat EPB-440 in de lijst met Bluetooth-apparatuur en selecteer deze naam. Het blauwe/rode lampje op de “R” oordop zal vervolgens stoppen met knipperen en uw paar oordoppen zijn nu verbonden met de mobiele telefoon. De

oordoppen zullen de gesproken melding "phone connected" (telefoon verbonden) laten horen en de blauwe LED zal tijdens gebruik op beide oordoppen elke 4 seconden knipperen.

3. Wanneer u niet meer met uw oordoppen wilt luisteren, houd dan gewoon de Hometoets ingedrukt totdat de rode LED oplicht. De LED's op beide oordoppen zullen vervolgens UIT schakelen. De oordoppen zullen de gesproken melding "Power off" (telefoon verbonden) laten horen.

#### De oordoppen dragen:

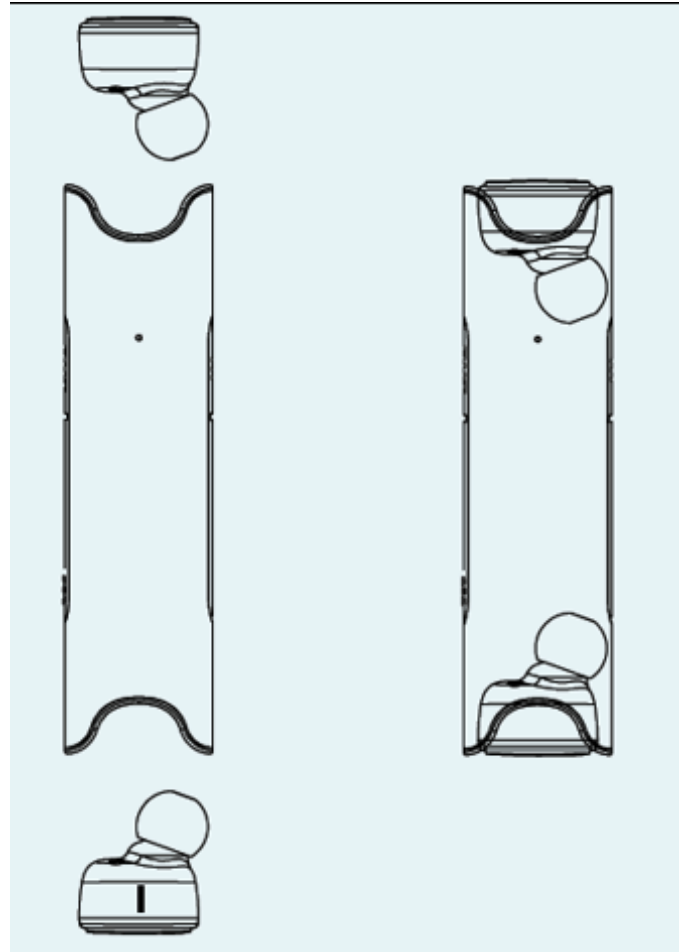
De "L" oordop dient in het Linker oor te worden gestoken en de "R" oordop in het Rechter oor. De beste positie is als u de oordop verticaal in het oor steekt met de letters "L" en "R" naar boven gericht. Draai de oordop vervolgens richting de achterkant van het oor en probeer de beste positie te vinden waarin de oordop niet beweegt wanneer u uw hoofd schudt.



#### De twee oordoppen opladen

1. Plaats beide oordoppen in de laadcase. Het opladen vindt plaats door magnetische absorptie en de oordoppen zullen automatisch worden opgeladen wanneer in hun laadpoorten gestoken. De LED van beide oordoppen zal rood branden tijdens het opladen. Als er geen rood lampje is, dan betekent dit waarschijnlijk dat de oordop niet goed is geplaatst.

Wanneer de oordoppen zijn opgeladen, dan zullen de LED's blauw worden en vervolgens UIT schakelen.



#### Oplaaddocking

De "IN"-klep is te vinden op de ene zijde van de behuizing. U kunt deze klep openen om een microUSB-kabel aan te sluiten. U kunt met het andere uiteinde van de kabel de USB-poort aansluiten op een pc of USB-AC adapter om de laadcase op te laden.

Er zitten 4 LED's naast de "IN"-klep: deze vertegenwoordigen het resterende vermogen van de laadcase: 4 blauwe LED's betekent vol, 1 blauwe LED betekent een lage batterij: u dient de batterij op te laden!

U kunt gewoon op de AAN-/UITTOETS drukken om de blauwe LED's te activeren en het resterende vermogen te controleren.

#### Uw smartphone opladen

Als dit echt nodig is, dan kunt u ook uw smartphone opladen met de laadcase van uw EPB-440: u kunt de USB-kabel aansluiten op de "OUT"-poort op de behuizing en u zult een maximum van 850mah batterijvermogen hebben. Het is meer een noodbatterij, maar kan wel tussen 1 en 2 uur energie leveren.

#### Productspecificaties:

Bluetooth-versie: V4.2+BR/EDR

Bluetooth-profiel: HFP1.6/HSP-, A2DP- en AVRCP-profielen.

Bluetooth-overdrachtbereik: 10 m

Batterij van powerbank: 850 mAh



Oortelefoonbatterij: 45 mAh  
Totale stand-by-tijd van oortelefoon: 1000 uur  
Laadtijd van oortelefoon: 1 uur  
Continue gesprekstijd van oortelefoon: 4 uur  
Luistertijd muziek van oortelefoon: 4 uur

Totale gesprekstijd van oortelefoon: 100 uur  
Klasse waterbestendigheid: IP67  
Ingangsspanning powerbank: 5 V  
Zendfrequentie: 2,4G-2,48GHz

### Garantie

Lenco biedt service en garantie aan overeenkomstig met de Europese wetgeving. Dit houdt in dat u, in het geval van reparaties (zowel tijdens als na de garantieperiode), uw lokale handelaar moet contacteren.

Belangrijke opmerking: Het is niet mogelijk om producten die moeten worden gerepareerd rechtstreeks naar Lenco te sturen.

Belangrijke opmerking: De garantie verloopt als een onofficieel servicecenter het apparaat op wat voor manier dan ook heeft geopend, of er toegang toe heeft gekregen.

Het apparaat is niet geschikt voor professioneel gebruik. In het geval van professioneel gebruik worden alle garantieverplichtingen van de fabrikant nietig verklaard.

### Disclaimer

Er worden regelmatig updates in de firmware en/of hardwarecomponenten gemaakt. Daardoor kunnen gedeelten van de instructie, de specificaties en afbeeldingen in deze documentatie enigszins verschillen van uw eigen situatie. Alle onderwerpen die staan beschreven in deze handleiding zijn bedoeld als illustratie en zijn niet van toepassing op specifieke situaties. Aan de beschrijving in dit document kunnen geen rechten worden ontleend.

elektrische product of de accu/batterij niet mag worden verwijderd als algemeen huishoudelijk afval in Europa. Zorg voor een juiste afvalverwerking door het product en de accu/batterij in overeenstemming met alle van toepassing zijnde lokale wetten voor het verwijderen van elektrische apparatuur of accu's/batterijen te verwijderen. Als u dit doet, helpt u de natuurlijke hulpbronnen te behouden en de standaard van milieubescherming te verbeteren bij de behandeling en verwijdering van elektrisch afval (Afgedankte Elektrische en Elektronische Apparatuur).

### CE-markering



Producten met een CE keurmerk houden zich aan de EMC richtlijn (2014/30/EC) en de Richtlijn voor Lage Voltage (2014/35/EC)

uitgegeven door de Europese Commissie.

Hierbij verklaart Lenco Benelux BV, Thermiekstraat 1a, 6361 HB Nuth, Nederland, dat dit product voldoet aan de essentiële eisen.

De conformiteitsverklaring kan worden geraadpleegd op [techdoc@lenco.com](mailto:techdoc@lenco.com)

### Service

Bezoek voor meer informatie en helpdeskondersteuning

[www.lenco.com](http://www.lenco.com)

Lenco Benelux BV, Thermiekstraat 1a, 6361 HB, Nederland.

### Afvoer van het oude apparaat



Dit symbool geeft aan dat het betreffende

**ACHTUNG:**

Die zweckentfremdete Bedienung, Benutzung oder Einstellung der Prozeduren kann zu gefährlichen Unfällen durch Strahlen führen. Dieses Gerät darf außer von qualifizierten Fachleuten von niemand anderem repariert oder eingestellt werden.

**VORSICHTSMASSNAHMEN VOR DER BENUTZUNG****BEFOLGEN SIE IMMER FOLGENDE ANWEISUNGEN:**

1. Benutzen Sie zur Reinigung ein nur leicht befeuchtetes Tuch.
2. Stellen Sie das Gerät entsprechend den Anweisungen der mitgelieferten Bedienungsanleitung auf.
3. \*Treten Sie nicht auf das Netzteil und klemmen Sie es auch nicht ein. Seien Sie im näheren Bereich des Steckers und der Herausführungen des Kabels besonders vorsichtig. Stellen Sie keine schweren Gegenstände auf das Netzteil, weil es dadurch beschädigt werden könnte. Halten Sie das gesamte Gerät außerhalb der Reichweite von Kindern! Durch Spielen mit dem Netzkabel können sie sich ernsthafte Verletzungen zuziehen.
4. \*Trennen Sie das Gerät während eines Gewitters oder bei längerer Nichtbenutzung vom Netz.
5. Halten Sie das Gerät von Hitzequellen wie Radiatoren, Heizern, Öfen, Kerzen oder anderen hitzeerzeugenden Produkten oder offenen Flammen fern.
6. Meiden Sie bei der Nutzung des Produkts die Nähe starker Magnetfelder.
7. Elektrostatische Entladungen können die normale Verwendung von diesem Gerät stören. Sollte dies geschehen, führen Sie einfach einen Reset aus und starten Sie dann das Gerät entsprechend den Anweisungen dieser Bedienungsanleitung neu. Gehen Sie besonders bei Datenübertragungen mit dem Gerät vorsichtig um und führen Sie diese nur in einer antielektrostatischen Umgebung aus.
8. Warnung! Niemals Gegenstände durch die Lüftungsschlitze oder Öffnungen in das Gerät stecken. Im Gerät sind hohe Spannungen vorhanden und das Einführen von Gegenständen kann zu Stromschlag bzw. zu Kurzschlüssen der internen Teile führen. Aus dem gleichen Grund kein Wasser oder Flüssigkeiten in das Gerät geben.
9. Obwohl dieses Gerät unter größter Sorgfalt und vor Auslieferung mehrmals überprüft wurde, können trotzdem wie bei jedem anderen elektrischen Gerät auch Probleme auftauchen. Trennen Sie das Gerät im Falle einer Rauchentwicklung, starker Hitzeentwicklung oder jeden anderen unnatürlichen Erscheinung sofort vom Netz.
10. Dieses Gerät ist durch eine Stromquelle wie auf dem Typenschild angegeben zu betreiben. Halten Sie bei Unsicherheiten über die Art Ihrer Stromversorgung in Ihrer Wohnung Rücksprache mit Ihrem Händler oder Ihrer Stromzuliefererfirma.
11. \*Die Wandsteckdose muss sich in der Nähe des Geräts befinden und einfach zu erreichen sein.
12. \*Steckdosen und Verlängerungsleitungen nicht überlasten. Eine Überlastung kann zu Brandgefahr bzw. Stromschlägen führen.
13. \*Geräte der Schutzklasse 1 sind an eine Netzsteckdose mit Schutzleiter anzuschließen.
14. \*Geräte der Schutzklasse 2 benötigen keinen Schutzleiteranschluss.
15. Halten Sie Nagetiere vom Gerät fern. Nagetiere lieben es, am Netzkabel zu nagen.
16. \*Halten Sie den Netzstecker in der Hand, wenn Sie ihn aus der Netzsteckdose ziehen. Ziehen Sie ihn nicht durch Zerren am Kabel heraus. Das kann zu einem Kurzschluss führen.
17. Vermeiden Sie es, das Gerät auf Oberflächen aufzustellen, die zu Schwingungen oder Stoß neigen.
18. Verwenden Sie einen trockenen, sauberen Lappen für die Reinigung. Benutzen Sie niemals Lösungsmittel oder Flüssigkeiten auf Ölbasis. Benutzen Sie zum Entfernen hartnäckiger Flecken ein feuchtes Tuch mit mildem Reinigungsmittel.
19. Der Hersteller haftet nicht für Schäden oder Verluste durch Fehlfunktion, Zweckentfremdung oder Modifikation des Geräts oder durch Wechseln der Batterien.
20. Unterbrechen Sie die Verbindung nicht während einer Formatierung oder einer Datenübertragung. Bei Unterbrechung drohen Datenverlust und Datenbeschädigung.
21. Wenn das Gerät eine USB-Wiedergabefunktion besitzt, dann stecken Sie den USB-Stick direkt in das Gerät. Verwenden Sie kein USB-Verlängerungskabel, weil die erhöhte Störanfälligkeit zu Datenverlust führen könnte.
22. \*Um das Gerät vollständig vom Netz zu trennen, muss der Netzstecker des Gerätes vom Stromnetz getrennt werden, wobei die zu trennende Einheit den Netzstecker des Gerätes bezeichnet.
23. Wenn das Gerät über Batterien betrieben wird, dann sind diese vor übermäßiger Wärme wie Sonneneinstrahlung, Feuer oder ähnlichem zu schützen.
24. Bei der Batterieentsorgung sind die Entsorgungsvorschriften einzuhalten.
25. Das Gerät kann nur bei moderaten Temperaturen verwendet werden. Eine Nutzung in extrem kalten oder heißen Umgebungen sollte vermieden werden.
26. Das Typenschild befindet sich an der Unter- oder Rückseite des Gerätes.
27. Dieses Gerät ist nicht zur Benutzung durch Personen (auch Kinder) mit physischen, sensorischen oder mentalen Beeinträchtigungen oder ohne ausreichender Erfahrung vorgesehen, es sei denn, sie werden durch eine verantwortliche Person beaufsichtigt oder wurden in die ordnungsgemäße Bedienung des Gerätes durch eine für ihre Sicherheit verantwortliche Person eingewiesen.
28. Dieses Produkt ist nur für den nicht-professionellen Gebrauch und nicht für gewerbliche oder industrielle Zwecke bestimmt.
29. Stellen Sie sicher, dass das Gerät in einer stabilen Position aufgestellt ist. Schäden, die durch Verwendung dieses Produkts in einer instabilen Position oder durch Nichtbeachtung der anderen in diesem Handbuch enthaltener Warnungen und Vorwarnung entstehen, werden nicht durch die Garantie abgedeckt.
30. Entfernen Sie niemals das Gehäuse dieses Geräts.
31. Stellen Sie dieses Gerät niemals auf andere elektrische Geräte.
32. Verwenden oder bewahren Sie dieses Produkt nicht an Orten auf, in denen es direkter Sonneneinstrahlung, Hitze, übermäßigem Staub oder Vibration ausgesetzt ist.
33. Ermöglichen Sie Kindern nicht den Zugriff auf Plastiktüten.

34. Benutzen Sie nur vom Hersteller empfohlene Erweiterungen/Zubehörteile.
35. Sprechen Sie alle Eingriffe mit qualifiziertem Fachpersonal ab. Eine Instandsetzung wird nötig, wenn das Gerät beispielsweise am Netzkabel oder am Netzstecker in irgendeiner Weise beschädigt wurde oder es heruntergefallen ist.
36. \*Verwenden Sie weder ein beschädigtes Netzkabel noch einen beschädigten Stecker oder eine lockere Steckdose. Es besteht Brand- und Stromschlaggefahr.
37. Längeres Hören lauter Töne aus einem Musikgerät kann zum zeitweiligen oder permanenten Hörverlust führen.

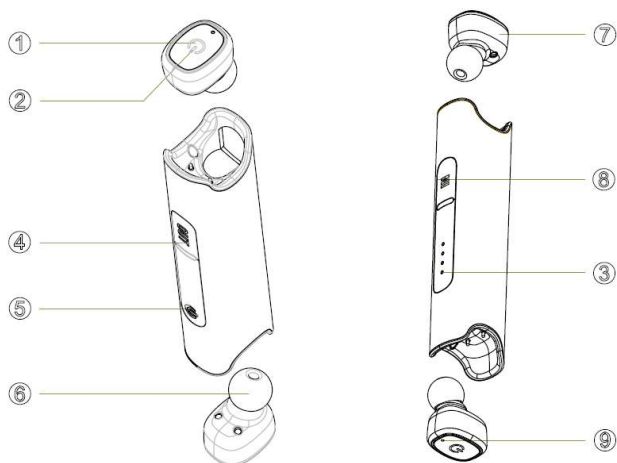
#### AUFBAU

- Packen Sie alle Teile aus und entfernen Sie danach die Schutzmaterialien.
- \*Schließen Sie das Gerät nicht eher an das Netz an, bevor Sie die Netzspannung überprüft haben und alle anderen notwendigen Verbindungen hergestellt sind.

**\*Diese Anleitung gilt nur für Produkte, die über ein Netzkabel oder einen Netzadapter verfügen.**

#### Komponente:

- |                        |                     |
|------------------------|---------------------|
| 1. Startseite-Taste    | 6. Ohrhörer         |
| 2. Anzeige-LED         | 7. Ohrhörer-Silikon |
| 3. Betriebsanzeige-LED | 8. Ladeeingang      |
| 4. Ausgang Ladestab    | 9. Sprechloch       |
| 5. Ein/Aus-Taste       |                     |



#### Bedienungsanleitung

**Einschalten:** Drücken Sie die Startseite-Taste, solange, bis die blaue Anzeige-LED blinkt und die Sprachmeldung „Power on“ (Einschalten) ertönt.

**Ausschalten:** Drücken Sie die Startseite-Taste solange, bis die rote

Anzeige-LED 2 Sekunden lang leuchtet und die Sprachmeldung „Power off“ (Ausschalten) ertönt.

**Verbunden:** Die blauen LEDs blinken alle 4 Sekunden

**Eingehender Anruf:** Die blauen LEDs blinken schnell.

**Gespräch annehmen:** Die Startseite-Taste des **rechten** Ohrhörers kurz drücken

Taste einmal drücken

**Gespräch ablehnen:** Die Startseite-Taste des **rechten** Ohrhörers 1 Sek. drücken

**Musik:** Einmaliges Drücken der Startseite-Taste PAUSIERT

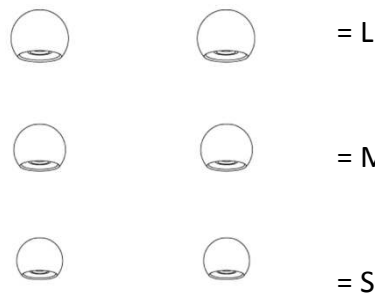
Zweimaliges Drücken der Startseite-Taste springt zum NÄCHSTEN Lied

Dreimaliges Drücken der Startseite-Taste springt zum VORHERIGEN Lied

**Erneutes Verbinden:** Verbindet das gekoppelte Telefon automatisch, wenn es eingeschaltet wird (einige Telefone benötigen jedoch ein manuelles Neuverbinden)

**Ohrstöpsel:** Das Produkt wird mit 3 Paar Ohrstöpsel ausgeliefert.

Es ist sehr wichtig, dass Sie die richtige Größe der Ohrstöpsel auswählen, damit diese perfekt in Ihren Ohren sitzen. Dies hat 2 Gründe: Zum einen Komfort und Stabilität und zum anderen die Klangqualität: Wenn Sie die richtige Größe gewählt haben, dann können Sie die beste Klangqualität genießen: Satte Bässe und klarer Klang der Musik. Wenn Sie die falsche Größe wählen, kann der Klang dumpf, flach und basslos sein.



#### Bluetooth-Kopplung (Zweifach-Headset):

1. Nehmen Sie die 2 Ohrhörer aus dem Ladestab und drücken Sie dann gleichzeitig ca. 1 Sekunde lang die Startseite-Taste der Ohrhörer „R“ und „L“ solange, bis bei beiden Ohrhörern zuerst die blaue LED aufleuchtet und dann kurz die rote LED. Die blaue LED blinkt alle 4 Sekunden kurz, wodurch angezeigt wird, dass beide Ohrhörer miteinander gekoppelt sind.
2. Erstmaliges Koppeln der Ohrhörer mit Ihrem Mobiltelefon. Drücken Sie die Startseite-Taste des Ohrhörers „R“ solange, bis die blaue und rote LED abwechselnd blinkt. Aktivieren Sie das

Bluetooth Ihres Mobiltelefons und suchen Sie in der Liste gefundener Geräte nach dem Gerät Lenco EPB-440, das Sie nun auswählen. Das blau-rote Blinken des Ohrhörers „R“ wird beendet, wodurch angezeigt wird, dass der Ohrhörer-Satz nun mit Ihrem Mobiltelefon verbunden ist. In den Ohrhörern ertönt daraufhin die Sprachnachricht „Phone connected“ (Telefon verbunden) und die blaue LED eines jeden Ohrhörers blinkt während der Nutzung alle 4 Sekunden.

3. Wenn Sie die Wiedergabe über die Ohrhörer beenden möchten, dann drücken Sie die Startseite-Taste des rechten Ohrhörers solange, bis die rote LED aufleuchtet. Danach erlöschen die LEDs beider Ohrhörer.

In den Ohrhörern ertönt daraufhin die Sprachnachricht „Power off“.

#### Tragen der Ohrhörer:

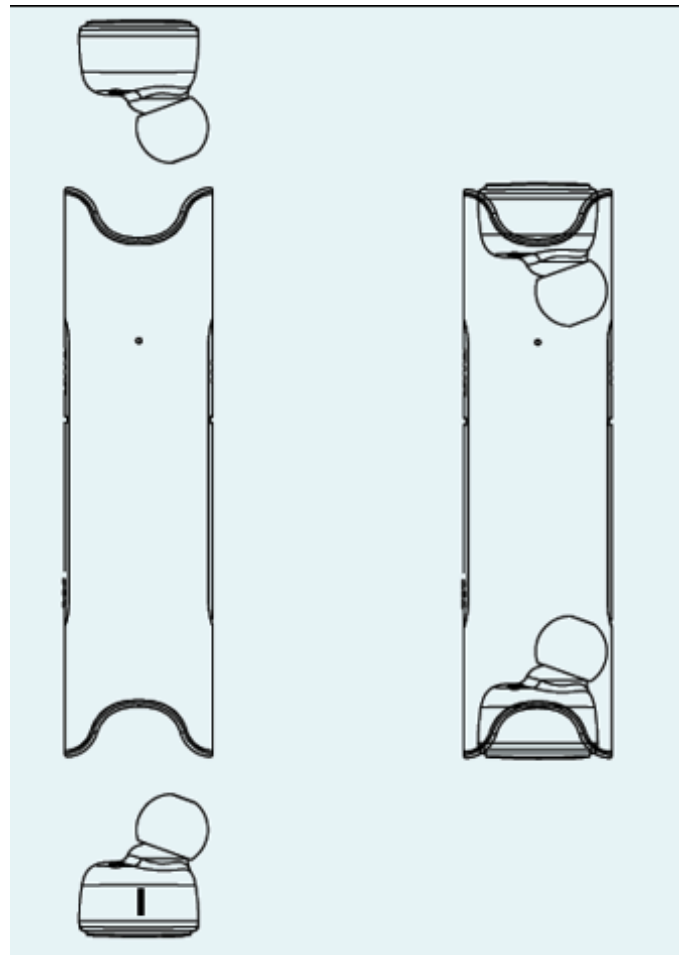
Der Ohrhörer „L“ sollte in das linke und der Ohrhörer „R“ in das rechte Ohr gesteckt werden. Am besten ist es, die Ohrhörer vertikal in die Ohren einzusetzen, wobei die Buchstaben „L“ und „R“ nach oben zeigen sollten. Drehen Sie nun die Ohrhörer im Ohr nach hinten, um den besten Sitz des Ohrhörers zu finden, in welchem sich der Ohrhörer nicht bewegt, wenn Sie Ihren Kopf schütteln.



#### Laden der beiden Ohrhörer

1. Stecken Sie die beiden Ohrhörer in den Ladestab. Das Laden erfolgt über magnetische Absorption. Die Ohrhörer werden automatisch geladen, wenn sie in Ihre Ladeaufnahme eingesetzt werden. Während des Ladens leuchtet die rote LED eines jeden Ohrhörers. Sollte die rote LED nicht leuchten, dann deutet dies meist darauf hin, dass die Ohrhörer nicht ordnungsgemäß in ihrer Aufnahme sitzen.

Wenn die Ohrhörer vollständig geladen wurden, dann leuchtet zuerst die blaue LED, die später dann erlischt.



#### Laden des Ladestabs

Auf einer Seite des Ladestabs finden Sie eine Abdeckung mit dem Schriftzug „IN“. Sie können diese Abdeckung öffnen und danach ein Micro-USB-Kabel mit der darunterliegenden Buchse verbinden. Verbinden Sie dann das andere Ende des Kabels mit einem USB-Slot Ihres Computers oder Ihres USB-Netzadapters, um den Ladestab aufzuladen.

In der Nähe der Abdeckung mit dem Schriftzug „IN“ befinden sich 4 LEDs: Diese zeigen die verbleibende Energie im Ladestab an: 4 blaue LEDs bedeutet dabei voll aufgeladen und 1 blaue LED Ladung fast verbraucht: In diesem Fall müssen Sie wieder laden!

Drücken Sie kurz die EIN/AUS-Taste, um die Restladung zu überprüfen. Das Drücken aktiviert die Anzeige der blauen LEDs.

#### Laden Ihres Smartphones

Sollte es wirklich notwendig sein, können Sie mit dem Ladestab Ihrer EPB-440 auch Ihr Smartphone laden: Verbinden Sie hierzu ein USB-Kabel mit der Anschlussbuchse „OUT“ des Ladestabs. Ihnen stehen nun max. 850 mAh Batteriestrom zur Verfügung. Das ist eher als Notfallladung gedacht, liefert Ihnen aber immerhin zwischen 1 und 2 Stunden Strom für Ihr Smartphone.

#### Produktspezifikation:

Bluetooth-Version V4.2+BR/EDR

Bluetooth-Profil: HFP1.6/HSP, A2DP und AVRCP.  
Bluetooth-Übertragungsbereich: 10 m  
Ladestab-Batterie: 850 mAh  
Kopfhörer-Batterie: 45 mAh  
Standby-Gesamtzeit Ohrhörer: 1000 Stunden  
Ladezeit Ohrhörer: 1 Stunde  
Unterbrechungsfreie Gesprächszeit Ohrhörer: 4 Stunden  
Musik-Wiedergabezeit Ohrhörer: 4 Stunden  
  
Gesamtgesprächszeit Ohrhörer: 100 Stunden  
Wasserdichtheitsklasse: IP67  
Eingangsspannung Ladestab: 5 V  
Übertragungsfrequenz: 2,4 – 2,48 GHz

### Garantie

Lenco bietet Leistungen und Garantien im Einklang mit Europäischem Recht. Im Falle von Reparaturen (sowohl während als auch nach Ablauf der Garantiezeit) sollten Sie deshalb Ihren Einzelhändler kontaktieren.

Wichtiger Hinweis: Es ist nicht möglich, Geräte für Reparaturen direkt an Lenco zu schicken.

Wichtiger Hinweis: Falls dieses Gerät von einem nicht autorisierten Kundendienst geöffnet oder darauf zugegriffen wird, erlischt die Garantie.

Dieses Gerät ist nicht für professionelle Zwecke geeignet. Falls das Gerät für professionelle Zwecke eingesetzt wird, erlöschen alle Garantieverpflichtungen seitens des Herstellers.

### Haftungsausschluss

Aktualisierungen der Firmware und/oder Hardware-Komponenten werden regelmäßig durchgeführt. Daher können einige der Anweisungen, Spezifikationen und Abbildungen in dieser Dokumentation von Ihrer individuellen Situation abweichen. Alle in diesem Handbuch beschriebenen Elemente dienen nur zur Illustration und treffen auf Ihre individuelle Situation möglicherweise nicht zu. Aus der in diesem Handbuch getätigten Beschreibung können keine Rechtsansprüche oder Leistungsanforderungen geltend gemacht werden.

### Entsorgung des Altgeräts



Dieses Symbol zeigt an, dass das

entsprechende Produkt oder dessen Akku/Batterie in Europa nicht mit dem normalen Hausmüll entsorgt werden darf. Um die ordnungsgemäße Abfallbehandlung des Produkts und dessen Akku/Batterie zu gewährleisten, müssen diese im Einklang mit allen anwendbaren örtlichen Vorschriften zur Entsorgung von Elektrogeräten und Akkus/Batterien entsorgt werden. Dabei helfen Sie, natürliche Ressourcen zu schonen und Umweltschutzstandards zur Verwertung und Entsorgung von Altgeräten aufrecht zu halten (Waste Electrical and Electronic Equipment Directive).

### CE-Kennzeichen



Produkte mit der CE Kennzeichnung entsprechen der EMV-Richtlinie (2014/30/EU) und der

Niederspannungsrichtlinie (2014/35/EU), herausgegeben von der Kommission der Europäischen Gemeinschaft.

Lenco Benelux BV, Thermiekstraat 1a, 6361 HB Nuth, Die Niederlande, erklärt hiermit, dass dieses Produkt den grundlegenden Anforderungen.

Die Konformitätserklärung ist erhältlich unter [techdoc@lenco.com](mailto:techdoc@lenco.com)

### Service

Besuchen Sie bitte für weitere Informationen und unseren Kundendienst unsere Homepage [www.lenco.com](http://www.lenco.com)

Lenco Benelux BV, Thermiekstraat 1a, 6361 HB, Die Niederlande.

**ATTENTION :**

L'utilisation de commandes ou de réglages ou l'exécution de procédures autres que ceux spécifiés dans ce manuel peut entraîner une exposition à des rayonnements dangereux.

Cet appareil ne doit pas être réglé ou réparé par quiconque d'autre que du personnel qualifié.

**PRÉCAUTIONS AVANT UTILISATION****GARDEZ CES INSTRUCTIONS À L'ESPRIT :**

1. Nettoyez-le uniquement avec un chiffon doux légèrement humide.
2. Installez-le conformément au mode d'emploi fourni.
3. \*Ne marchez pas sur l'adaptateur secteur ou ne le coincez pas. Faites très attention, en particulier près des fiches et du point de sortie du câble. Ne placez pas d'objets lourds sur l'adaptateur secteur, car ils pourraient l'endommager. Gardez l'appareil hors de portée des enfants ! Ils pourraient se blesser gravement s'ils jouent avec le câble d'alimentation.
4. \*Débranchez cet appareil pendant les orages ou lorsqu'il n'est pas utilisé pendant une longue durée.
5. Gardez l'appareil à l'écart des sources de chaleur telles que des radiateurs, chauffages, fours, bougies et autres produits générant de la chaleur ou une flamme nue.
6. Évitez d'utiliser l'appareil à proximité de champs magnétiques puissants.
7. Des décharges électrostatiques peuvent perturber le fonctionnement normal de cet appareil. Quand cela se produit, il suffit de réinitialiser et de redémarrer l'appareil en suivant le mode d'emploi. Pendant le transfert de fichiers, manipulez l'appareil avec précaution et faites-le fonctionner dans un environnement sans électricité statique.
8. Mise en garde ! N'introduisez jamais un objet dans l'appareil par les ouvertures et les fentes de ventilation. Étant donné que des tensions élevées sont présentes à l'intérieur du produit, l'insertion d'un objet peut entraîner une électrocution et/ou court-circuiter les composants internes. Pour les mêmes raisons, ne versez pas de l'eau ou un liquide sur le produit.
9. Bien que ce dispositif soit fabriqué avec le plus grand soin et contrôlé à plusieurs reprises avant de quitter l'usine, il est toujours possible que des problèmes se produisent, comme avec tous les appareils électriques. Si l'appareil émet de la fumée ou s'il y a une accumulation de chaleur excessive ou un phénomène inattendu, débranchez immédiatement la fiche d'alimentation du secteur.
10. Cet appareil doit fonctionner avec la source d'alimentation indiquée sur la plaque signalétique. Si vous n'êtes pas sûr du type d'alimentation utilisé chez vous, consultez votre revendeur ou le fournisseur d'électricité local.
11. \*La prise secteur doit être installée près de l'appareil et doit être facilement accessible.
12. \*Ne surchargez pas les prises de courant ou les rallonges. Une surcharge peut entraîner un incendie ou une électrocution.
13. \*Les appareils à la norme de construction de classe 1 doivent être branchés à une prise de courant disposant d'une connexion protectrice à la terre.
14. \*Les appareils à la norme de construction de classe 2 ne nécessitent pas de connexion à la terre.
15. Tenez-le à l'abri des rongeurs. Les rongeurs adorent mordre les cordons d'alimentation.
16. \*Tirez toujours sur la fiche pour débrancher le cordon de la prise secteur. Ne tirez pas sur le cordon d'alimentation. Cela pourrait provoquer un court-circuit.
17. Évitez de placer l'appareil sur des surfaces sujettes aux vibrations ou aux chocs.
18. Pour nettoyer l'appareil, servez-vous d'un chiffon doux et sec. N'utilisez pas de solvant ni d'autre liquide à base de pétrole. Pour enlever les taches importantes, vous pouvez vous servir d'un chiffon humide imbibé d'une solution de détergent diluée.
19. Le fournisseur n'est pas responsable des dommages ou pertes de données causés par un dysfonctionnement, une utilisation abusive, une modification de l'appareil ou un remplacement de la batterie.
20. N'interrompez pas la connexion lorsque l'appareil formate ou transfère des fichiers. Sinon, les données pourraient être endommagées ou perdues.
21. Si l'appareil a une fonction de lecture USB, il faut brancher la clé USB directement sur l'appareil. N'utilisez pas de rallonge USB, car cela peut causer des interférences provoquant une perte de données.
22. \*Pour que l'alimentation soit parfaitement déconnectée, la fiche d'alimentation de l'appareil doit être débranchée de la prise secteur.
23. Si l'appareil a la possibilité de fonctionner sur batterie, n'exposez pas la batterie à une chaleur extrême telle que les rayons du soleil, le feu ou toute autre chaleur.
24. Veuillez considérer les questions environnementales lors de la mise au rebut des piles.
25. L'appareil doit être utilisé uniquement dans des conditions climatiques modérées, évitez un environnement extrêmement froid ou chaud.
26. La plaque signalétique se situe en dessous ou à l'arrière de l'appareil.
27. Cet appareil n'est pas destiné à être utilisé par des personnes (enfants compris) souffrant de handicaps physiques, sensoriels ou mentaux, ou manquant d'expérience et de connaissances, sauf si elles sont sous surveillance ou ont reçu des instructions sur l'utilisation correcte de l'appareil par la personne qui est responsable de leur sécurité.
28. Ce produit est réservé à un usage non professionnel, et non pas à un usage commercial ni industriel.
29. Vérifiez que l'appareil est en position stable. La garantie ne couvre pas les dégâts occasionnés par l'utilisation de cet appareil en position instable ou par la non-observation de tout autre avertissement ou précaution contenus dans ce mode d'emploi.
30. Ne retirez jamais le boîtier de l'appareil.
31. Ne placez jamais cet appareil sur un autre appareil électrique.
32. N'utilisez et ne rangez pas ce produit dans un endroit ensoleillé, chaud, très poussiéreux ou soumis à des vibrations excessives.
33. Ne laissez pas les sacs en plastique à la portée des enfants.
34. Utilisez uniquement les accessoires recommandés par le fabricant.

35. Confiez l'entretien et les réparations à un personnel qualifié. Il faut réparer l'appareil quand il a été endommagé de quelque manière que ce soit, par ex. si le cordon ou la fiche d'alimentation sont endommagés, ou si l'appareil ne fonctionne pas normalement ou est tombé.
36. \*N'utilisez pas un cordon ou une fiche d'alimentation endommagés ni une prise desserrée. Vous risqueriez de causer un incendie ou une décharge électrique.
37. Une exposition prolongée aux sons puissants des lecteurs personnels de musique peut entraîner une perte temporaire ou définitive de l'ouïe.

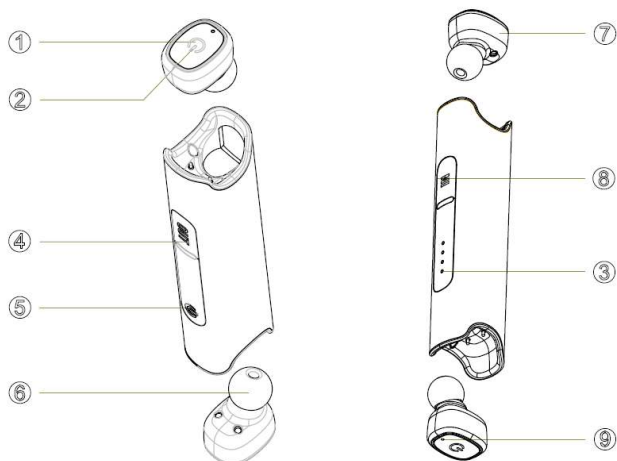
## INSTALLATION

- Déballiez toutes les pièces et enlevez le matériau de protection.
- \*Ne branchez pas l'appareil au secteur avant d'avoir vérifié la tension du secteur et avant que tous les autres branchements n'aient été effectués.

**\*Ces instructions s'appliquent uniquement aux produits utilisant un câble d'alimentation ou un adaptateur secteur.**

### Composant :

- |                                   |                                     |
|-----------------------------------|-------------------------------------|
| 1. Touche Accueil                 | 6. Oreillettes                      |
| 2. Voyant lumineux LED            | 7. Partie en silicone de l'écouteur |
| 3. Voyant lumineux d'alimentation | 8. Entrée de charge                 |
| 4. Sortie du chargeur             | 9. Trou de conversation             |
| 5. Touche marche/arrêt            |                                     |



### Mode d'emploi

**Mise en marche :** Faites un appui long sur la touche Accueil jusqu'à ce que le voyant lumineux bleu clignote, puis vous entendrez le message vocal « power on » (mise en marche).

**Arrêt :** Faites un appui long sur la touche Accueil jusqu'à ce que le voyant lumineux rouge s'allume pendant 2 secondes, puis vous

entendrez le message vocal « power off » (arrêt).

**Connecté :** Le voyant lumineux bleu clignote toutes les 4 secondes

**Appels entrants :** Le voyant lumineux bleu clignote rapidement.

**Accepter un appel :** Faites un appui court sur la touche Accueil sur l'oreillette de **droite**.

Appuyez une fois sur la touche.

**Refuser un appel :** Appuyez pendant 1 seconde sur la touche Accueil sur l'oreillette de **droite**.

**Musique :** Appuyez sur la touche Accueil une fois pour mettre en PAUSE.

Appuyez 2 fois sur la touche Accueil pour aller à la piste SUIVANTE.

Appuyez 3 fois sur la touche Accueil pour aller à la piste PRÉCÉDENTE.

**Reconnexion :** Reconnecte automatiquement le téléphone apparié quand il est en marche (certains mobiles nécessitent une reconnexion manuelle au téléphone)

**Oreillettes :** le produit est fourni avec 3 paires d'oreillettes.

Il est très important que vous choisissiez la bonne taille d'oreillette qui correspond le mieux à vos oreilles. Pour 2 raisons : le confort et la stabilité ainsi que pour la qualité du son : si vous avez la bonne taille, la qualité audio sera la meilleure : de bonnes basses et un son clair. Si la taille est incorrecte, le son peut être mauvais, plat et sans basses.



**Appariement par Bluetooth (ensemble de deux oreillettes) :**

1. Prenez les 2 oreillettes du boîtier de charge et appuyez sur les touches Accueil de « R » et « L » en même temps pendant 1 seconde jusqu'à ce que le voyant lumineux s'allume en bleu sur chaque oreillette, puis brièvement en rouge. Le voyant lumineux bleu clignote rapidement toutes les 4 secondes pour indiquer que les oreillettes sont appariées ensemble.

2. Appariement initial des oreillettes avec votre téléphone mobile. Faites un appui long sur la touche Accueil de l'oreillette « R » jusqu'à ce que les voyants lumineux clignent en alternant entre le bleu et le rouge. Activez le Bluetooth sur votre téléphone mobile et recherchez l'appareil Lenco EPB-440 dans la liste des appareils Bluetooth et sélectionnez-le. Le voyant

lumineux sur l'oreillette « R » cessera ensuite de clignoter en bleu et rouge, votre paire d'oreillettes est désormais connectée avec le téléphone mobile. Dans les oreillettes, vous entendrez le message vocal « phone connected » (téléphone connecté) et le voyant lumineux bleu clignote toutes les 4 secondes sur chaque oreillette en cours d'utilisation.

3. Quand vous ne voulez plus entendre d'audio dans vos écouteurs, il suffit de faire un appui long sur la touche Accueil de droite jusqu'à ce que le voyant lumineux rouge s'allume, puis les voyants lumineux s'éteindront sur les deux oreillettes.

Dans les oreillettes, vous entendrez le message vocal «Power off».

#### Comment porter les oreillettes :

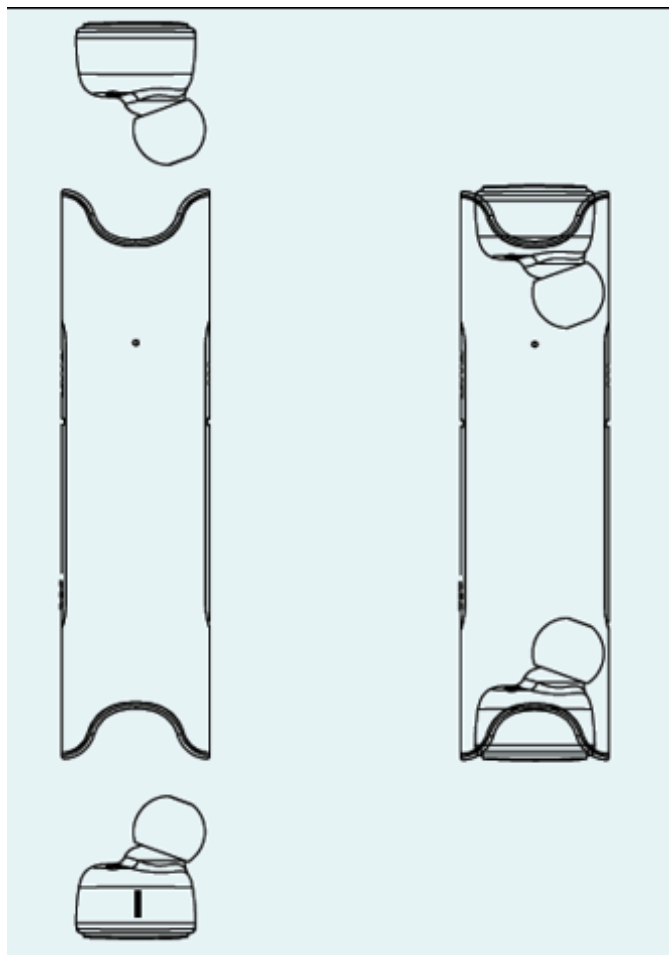
L'oreillette « L » doit être mise dans l'oreille gauche et l'oreillette « R » dans l'oreille droite. Pour la meilleure position, faites entrer l'oreillette verticalement dans l'oreille avec la lettre « L » et « R » sur le dessus et tournez chaque oreillette vers l'arrière de l'oreille et essayez de trouver la position dans laquelle l'oreillette ne bouge pas quand vous secouez votre tête.



#### Charge des deux oreillettes

1. Placez chaque oreillette dans le boîtier de charge. La charge se fait par absorption magnétique et les oreillettes se chargeront automatiquement lorsqu'elles sont insérées dans leur cavité de charge. Le voyant lumineux de chaque oreillette s'allumera en rouge durant la charge. S'il n'y a pas de lumière rouge, cela signifie probablement que l'oreillette est mal positionnée.

Quand les oreillettes sont chargées, les voyants lumineux s'allumeront en bleu puis s'éteindront.



#### Charge du boîtier de charge

D'un côté du boîtier, vous trouverez le couvercle « IN ». Vous pouvez ouvrir ce couvercle et y connecter le câble micro USB. De l'autre côté du câble, vous pouvez connecter la fiche USB à un PC ou un adaptateur secteur USB pour charger le boîtier de charge.

Près du couvercle « IN », vous verrez les 4 voyants lumineux : elles montrent la puissance restante dans le boîtier de charge : 4 voyants bleus signifient batterie pleine, 1 voyant bleu signifie batterie faible : il faut la recharger !

Pour vérifier la puissance restante, faites simplement un appui long sur la touche MARCHE/ARRÊT, ce qui allumera les voyants bleus.

#### Charge de votre smartphone

Si cela est vraiment nécessaire, vous pouvez également charger votre smartphone avec le boîtier de charge de votre EPB-440 : vous pouvez connecter le câble USB dans le connecteur « OUT » du boîtier et vous aurez une puissance de batterie maximale de 850 mAh. Il s'agit plutôt d'une batterie d'urgence, mais elle peut fournir entre 1 et 2 heures d'autonomie.



### Caractéristiques du produit :

Version Bluetooth: V4.2+BR/EDR

Profils Bluetooth : Profils HFP1.6/HSP, A2DP et AVRCP.

Portée de transmission Bluetooth : 10 m

Batterie du chargeur portatif : 850 mAh

Batterie des écouteurs : 45 mAh

Autonomie totale des écouteurs : 1000 heures

Durée de charge des écouteurs : 1 heure

Autonomie en communication des écouteurs : 4 heures

Autonomie en lecture de musique des écouteurs : 4 heures

Autonomie en communication totale des écouteurs : 100 heures

Indice de résistance à l'eau : IP67

Tension d'entrée du chargeur portatif : 5 V

Fréquence de transmission : 2,4 à 2,48 GHz

### Garantie

Lenco propose un service et une garantie conformément à la législation européenne, ce qui signifie qu'en cas de besoin de réparation (aussi bien pendant et après la période de garantie), vous pouvez contacter votre revendeur le plus proche.

Remarque importante : Il n'est pas possible de renvoyer l'appareil pour réparation directement à Lenco.

Remarque importante : Si l'appareil est ouvert ou modifié de quelque manière que ce soit par un réparateur non agréé, la garantie serait caduque.

Cet appareil ne convient pas à une utilisation professionnelle. En cas d'utilisation professionnelle, les obligations de garantie du fabricant seront annulées.

### Clause de non-responsabilité

Des mises à jour du logiciel et/ou des composants informatiques sont régulièrement effectuées. Il se peut donc que certaines instructions, caractéristiques et images présentes dans ce document diffèrent légèrement de votre configuration spécifique. Tous les articles décrits dans ce guide sont fournis uniquement à des fins d'illustration et peuvent ne pas s'appliquer à une configuration spécifique. Aucun droit légal ne peut être obtenu depuis les informations contenues dans ce manuel.

### Mise au rebut de l'appareil usagé



Ce symbole indique que le produit électrique concerné ainsi que les piles ne doivent pas être jetés avec les autres déchets ménagers en Europe. Pour garantir un traitement correct des piles et de l'appareil usagés, veuillez les mettre au rebut conformément aux réglementations locales en vigueur relatives aux appareils électriques et autres piles. En agissant de la sorte, vous contribuerez à la préservation des ressources naturelles et à l'amélioration des niveaux de protection environnementale concernant le traitement et la destruction des déchets électriques (directive sur les déchets des équipements électriques et électroniques).

### Marquage CE



Les produits avec la marque CE sont conformes à la directive CEM (2014/30/CE) et à la directive basse tension (2014/35/CE)

émises par la commission de la communauté européenne.

Par la présente, Lenco Benelux BV, Thermiekstraat 1a, 6361 HB Nuth, Pays-Bas, déclare que ce produit est conforme aux exigences principales.

La déclaration de conformité peut être consultée au lien : [techdoc@lenco.com](mailto:techdoc@lenco.com)

### Service après-vente

Pour en savoir plus et obtenir de l'assistance, visitez

[www.lenco.com](http://www.lenco.com)

Lenco Benelux BV, Thermiekstraat 1a, 6361 HB, Pays-Bas.

**PRECAUCIÓN:**

El uso de los controles o ajustes o el funcionamiento de los procedimientos excepto a aquellos especificados aquí pueden provocar una exposición peligrosa a la radiación.

Esta unidad no debe ajustarse o repararse por ninguna persona salvo personal de servicio cualificado.

**PRECAUCIONES PREVIAS AL USO****TENGA ESTAS INSTRUCCIONES EN MENTE:**

1. Límpielo únicamente con un paño ligeramente humedecido.
2. Instálelo conforme al manual de usuario que se adjunta.
3. \*No pise o pince el adaptador de alimentación. Tenga mucho cuidado, en especial cerca de las tomas y el punto de salida del cable. No coloque objetos pesados en el adaptador de alimentación, ya que pueden dañarlo. ¡Mantenga el dispositivo fuera del alcance de los niños! Si juegan con el cable de alimentación, puede sufrir lesiones graves.
4. \*Desconecte el dispositivo durante tormentas eléctricas o cuando no vaya a usarse durante periodos prolongados de tiempo.
5. Mantenga el aparato alejado de fuentes de calor, como radiadores, calentadores, estufas, velas u otros productos que generen calor o llama viva.
6. Evite usar el dispositivo cerca de campos magnéticos fuertes.
7. Una descarga electrostática puede entorpecer el uso normal de este dispositivo. En tal caso, simplemente reinicielo siguiendo el manual de instrucciones. Durante la transmisión de archivos, por favor manéjelo con cuidado opérela en un entorno libre de electricidad estática.
8. ¡Advertencia! Nunca inserte un objeto en el producto a través de las ventilaciones o aperturas. Alto voltaje fluye a través del producto e insertar un objeto puede provocar una descarga eléctrica y/o un cortocircuito de sus componentes internos. Por el mismo motivo, no derrame agua o líquidos en el producto.
9. Aunque este dispositivo está fabricado con el máximo cuidado y comprobado varias veces antes de salir de fábrica, todavía es posible que se puedan producir problemas, al igual que con todos los aparatos eléctricos. Si observa la aparición de humo, una acumulación excesiva de calor o cualquier otro fenómeno inesperado, deberá desconectar inmediatamente el enchufe de la toma de corriente.
10. Este dispositivo debe funcionar con una fuente de alimentación que se especifica en la etiqueta de especificaciones. Si no está seguro del tipo de alimentación que se usa en su hogar, consulte con el distribuidor o una compañía eléctrica local.
11. \*La salida de la toma debe instalarse cerca del equipo y debe ser fácilmente accesible.
12. \*No sobrecargue las tomas CA o los cables de extensión. La sobrecarga puede provocar un incendio o una descarga eléctrica.
13. \*Los dispositivos con construcción Clase 1 deben estar conectados a una toma de corriente con una conexión a tierra protegida.
14. \*Los dispositivos con construcción Clase 2 no requieren una conexión a tierra.
15. Manténgalo alejado de los roedores. Los roedores disfrutan mordiendo cables de alimentación.
16. \*Sujete siempre el enchufe cuando los extraiga de la toma de corriente. No tire del cable de alimentación. Esto puede provocar un cortocircuito.
17. Evite colocar la unidad sobre superficies sometidas a vibraciones o impactos.
18. Para limpiar el dispositivo use un paño seco y suave. No utilice líquidos disolventes ni con base de petróleo. Para eliminar manchas difíciles, puede usar un paño húmedo con detergente diluido.
19. El proveedor no asume ninguna responsabilidad por daños o datos perdidos provocados por un funcionamiento incorrecto, uso incorrecto, modificación del dispositivo o sustitución de la batería.
20. No interrumpa la conexión cuando el dispositivo esté formateando o transfiriendo archivos. En caso contrario, los datos se pueden estropear o perder.
21. Si la unidad dispone de función de reproducción USB, se debe conectar la memoria USB directamente en la unidad. No use un cable de extensión USB ya que puede causar interferencias lo que puede provocar un fallo en los datos.
22. \*Para desconectar completamente la entrada de alimentación, el enchufe del aparato deberá desconectarse de la alimentación, ya que el dispositivo de desconexión es el enchufe del aparato.
23. Si la unidad funciona con batería, la batería no debe exponerse a un calor excesivo como a la luz solar, el fuego o similares.
24. Se debe prestar atención a los aspectos medioambientales sobre la eliminación de baterías.
25. El aparato solo debe usarse en climas moderados o extremadamente fríos y deben evitarse los entornos calurosos.
26. La etiqueta identificativa aparece marcada en la parte inferior o en el trasero del aparato.
27. Este aparato no está diseñado para su uso por personas (incluyendo niños) con discapacidades físicas, sensoriales o mentales o con falta de experiencia o conocimientos, salvo que estén bajo la supervisión o hayan recibido formación sobre el uso correcto del dispositivo por parte de una persona responsable de su seguridad.
28. Este producto está diseñado para un uso no profesional únicamente y no para un uso comercial o industrial.
29. Asegúrese de que la unidad esté fijada en una posición estable. Los daños provocados por utilizar este producto en una posición inestable o por no seguir cualquier otra advertencia o precaución incluida en este manual de usuario no estarán cubiertos por la garantía.
30. No retire nunca la carcasa de este aparato.
31. Nunca coloque el aparato sobre otro equipo eléctrico.
32. No utilice ni guarde el producto en lugares expuestos a la luz solar directa, a altas temperaturas, a la vibración ni en ambientes excesivamente polvorientos.
33. Mantenga las bolsas de plástico fuera del alcance de los niños.
34. Use únicamente los dispositivos/accesorios especificados por el fabricante.
35. Remita todas las reparaciones al personal cualificado. Es necesario el mantenimiento cuando el aparato presenta

cualquier daño, como el cable de alimentación o el enchufe, si no funciona normalmente o si se ha caído.

36. \*No utilice un cable de alimentación o enchufe deteriorado o una toma suelta. Si lo hace, podría provocar un incendio o una descarga eléctrica.
37. La exposición prolongada a sonidos fuertes de reproductores personales de música puede provocar pérdida de audición temporal o permanente.

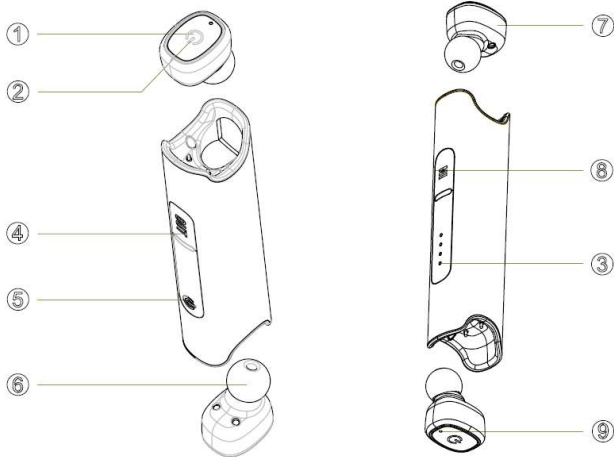
## INSTALACIÓN

- Desembale todas las piezas y retire el material protector.
- \*No conecte la unidad a la corriente eléctrica antes de comprobar la tensión de la corriente y antes de que se hayan hecho todas las demás conexiones.

**\*Estas instrucciones solo están relacionadas con productos que usen un cable de alimentación o un adaptador de corriente CA.**

### Componentes:

- |                                       |                            |
|---------------------------------------|----------------------------|
| 1. Tecla Home                         | 6. Audífonos               |
| 2. Luz indicadora LED                 | 7. Auricular de silicona   |
| 3. Lámpara indicadora de alimentación | 8. Entrada de carga        |
| 4. Salida del cargador                | 9. Agujero de conversación |
| 5. Tecla de encendido                 |                            |



### Manual del usuario

**Encender:** Pulse durante un periodo prolongado de tiempo la tecla home hasta que parpadee el indicador azul; después oír un aviso de voz indicándole "power on" (encender).

**Apagar:** Pulse durante un periodo prolongado de tiempo la tecla home hasta que se ilumine el indicador rojo durante 2 segundos; después oír un aviso de voz indicándole "power off" (apagar).

**Conectado:** Las luces azules parpadean cada 4 segundos

**Llamadas entrantes:** Las luces azules parpadean rápidamente.

**Aceptar la llamada:** Pulse brevemente la tecla Home en el audífono

### Derecho

Pulse la tecla una vez

**Rechazar la llamada:** Pulse durante 1 segundo la tecla Home en el audífono **Derecho**

**Música:** Pulsar la tecla Home una vez es PAUSA

Pulsar la tecla Home 2 veces es SIGUIENTE CANCIÓN

Pulsar la tecla Home 3 veces es CANCIÓN ANTERIOR

**Reconexión:** Reconexión automática con el teléfono emparejado al conectarse (algunos teléfonos móviles necesitan una reconexión manual al teléfono)

**Tapones para oídos:** El producto se entrega con 3 pares de tapones para oídos.

Es muy importante que seleccione la talla correcta de tapones para el oído que mejor se ajusten a sus oídos. Por 2 motivos: La comodidad y estabilidad y también por la calidad del sonido: Si dispone de la talla correcta, la calidad del sonido será la mejor: Buenos bajos y música clara. Si la talla es incorrecta, el sonido puede ser malo, plano y sin bajos.



### Emparejamiento Bluetooth (Auriculares duales):

1. Coja los 2 audífonos de la carcasa de carga y pulse a la vez las teclas Home de "R" y "L" durante 1 segundo hasta que aparezca una luz azul en cada audífono; posteriormente cambian a una luz roja corta. La luz azul parpadeará brevemente cada 4 segundos para indicar que los audífonos están emparejados.

2. Emparejamiento por primera vez de los audífonos con el teléfono móvil. Pulse durante un periodo prolongado de tiempo la tecla Home del audífono "R" hasta que las luces azules / rojas parpadeen de forma alternativa. Active el Bluetooth de su teléfono móvil y busque el dispositivo Lenco EPB-440 en la lista de dispositivos Bluetooth y selecciónelo. La luz azul / roja en el audífono "R" se encenderá y después dejará de parpadear y así el par de audífonos están ahora conectado con el teléfono móvil. En los audífonos puede escuchar mensajes de voz "phone

connected” (conectados al teléfono) y el LED azul parpadeará cada 4 segundos en cada audífono mientras se usan.

3. Cuando desee finalizar de escuchar con los auriculares, simplemente pulse durante un periodo prolongado de tiempo la tecla Home hasta que se ilumine el LED rojo; posteriormente se apagarán los LED en ambos audífonos.

En los audífonos puede escuchar mensajes de voz “Power off”.

#### **Cómo ponérselos:**

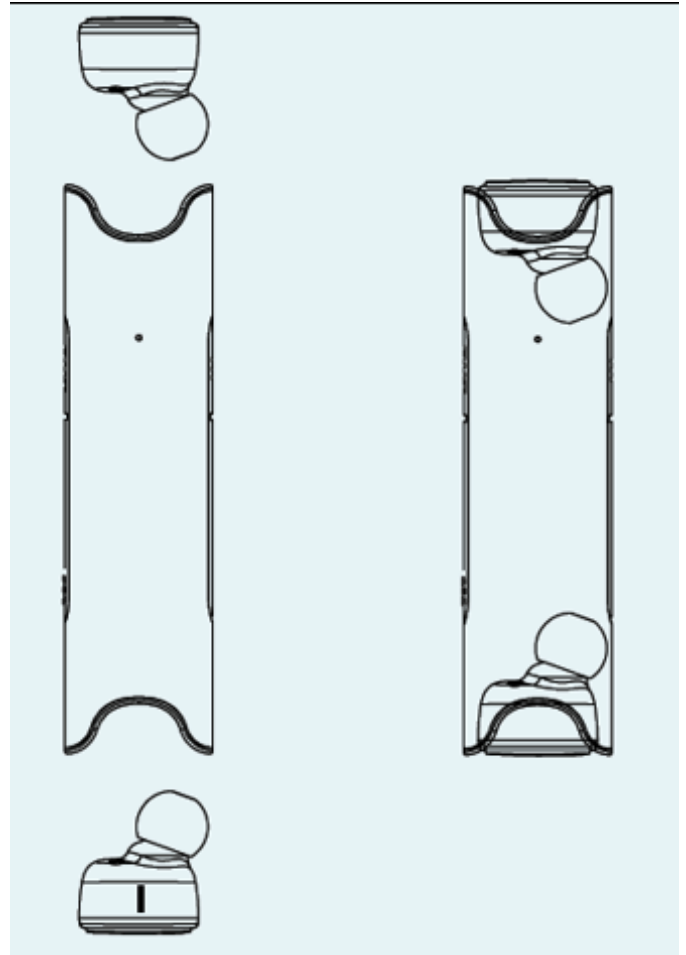
El audífono “L” debe colocarse en la oreja izquierda y el audífono “R” en la oreja derecha. La mejor posición es introducir el audífono verticalmente en el oído con las letras “L” y “R” en la parte superior y girar cada audífono hacia la dirección posterior del oído e intentar encontrar la posición donde no se muevan los audífonos cuando agite la cabeza.



#### **Carga de los dos audífonos**

1. Coloque cada audífono en la carcasa de carga. La carga se realiza mediante absorción magnética y los audífonos se cargarán automáticamente cuando se inserten en la cavidad de carga. El LED de cada audífono se iluminará de color rojo al cargar. Si no hay ninguna luz roja, probablemente indica que los audífonos no están bien colocados.

Cuando los audífonos están cargados, los LED se iluminarán de color azul y después se apagarán.



#### **Carga de la carcasa de carga**

En el otro extremo de la carcasa, puede encontrar la cubierta “IN”. Puede abrir esta cubierta y conectar el cable micro USB a la misma. En el otro extremo del cable puede conectar el USB al PC o a un adaptador USB-AC para cargar la carcasa de carga.

Cerca de la cubierta “IN” se pueden ver 4 LEDs: Muestran la carga restante en la carcasa de carga: 4 LED azules está lleno, 1 LED azul es batería baja: ¡Es necesario recargarlo!

Para comprobar la carga restante, simplemente pulse la Tecla de ENCENDIDO; activará los LED azules.

#### **Carga de su smartphone**

Si es realmente necesario asimismo puede cargar el smartphone con la carcasa de carga de su EPB-440: Puede conectar el cable USB en el conector “OUT” de la carcasa y dispondrá de una potencia de batería máxima de 850mah. Se trata más de una batería de emergencia pero puede proporcionarle entre 1 o 2 horas de energía.

### Especificación del producto:

Versión de Bluetooth: V4.2+BR/EDR

Perfil de Bluetooth: Perfiles HFP1.6/HSP, A2DP y AVRCP.

Alcance de transmisión Bluetooth: 10 m

Batería del power bank: 850 mAh

Batería del auricular: 45 mAh

Tiempo en espera total del auricular: 1000 horas

Tiempo de carga del auricular: 1 horas

Tiempo de hablar sin parar del auricular: 4 horas

Tiempo de escuchar música del auricular: 4 horas

Tiempo de habla total del auricular: 100 horas

Calificación de impermeabilidad: IP67

Tensión de entrada del power bank: 5 V

Frecuencia de transmisión: 2.4G-2.48GHz

### Garantía

Lenco ofrece servicio y garantía en cumplimiento con las leyes de la Unión Europea, lo cual implica que, en caso de que su producto precise ser reparado (tanto durante como después del periodo de garantía), deberá contactar directamente con su distribuidor.

Nota importante: No es posible enviar sus reparaciones directamente a Lenco.

Nota importante: Si la unidad es abierta por un centro de servicio no oficial, la garantía quedará anulada.

Este aparato no es adecuado para el uso profesional. En caso de darle un uso profesional, todas las obligaciones de garantía del fabricante quedarán anuladas.

### Exención de responsabilidad

Regularmente se llevan a cabo actualizaciones en el Firmware y en los componentes del hardware. Por esta razón, algunas de las instrucciones, especificaciones e imágenes incluidas en este documento pueden diferir ligeramente respecto a su situación particular. Todos los elementos descritos en esta guía tienen un objetivo de mera ilustración, y pueden no ser de aplicación en su situación particular. No se puede obtener ningún derecho ni derecho legal a partir de la descripción hecha en este manual.

### Eliminación del antiguo dispositivo



Este símbolo indica que no deberá deshacerse del producto eléctrico o batería en cuestión junto con los residuos domésticos, en el ámbito de la UE. Para garantizar un tratamiento residual correcto del producto y su batería, por favor, elimínelos cumpliendo con las leyes locales aplicables sobre requisitos

para el desecho de equipos eléctricos y baterías. De hacerlo, ayudará a conservar recursos naturales y mejorar los estándares de protección medioambiental en el tratamiento y eliminación de residuos eléctricos (Directiva sobre la Eliminación de Equipos Eléctricos y Electrónicos).

### Marca CE



Los productos con la marca CE cumplen con la Directiva EMC (2014/30/EU) y con la Directiva de Bajas Tensiones (2014/35/EU)

emitida por la Comisión de la Unión Europea.

Por la presente, Lenco Benelux BV, Thermiekstraat 1a, 6361 HB Nuth, Países Bajos, declara que este producto cumple con las exigencias esenciales.

La declaración de conformidad puede consultarse en [techdoc@lenco.com](mailto:techdoc@lenco.com)

### Servicio

Para obtener más información y soporte del departamento técnico, por favor, visite la página web [www.lenco.com](http://www.lenco.com)

Lenco Benelux BV, Thermiekstraat 1a, 6361 HB, Países Bajos.