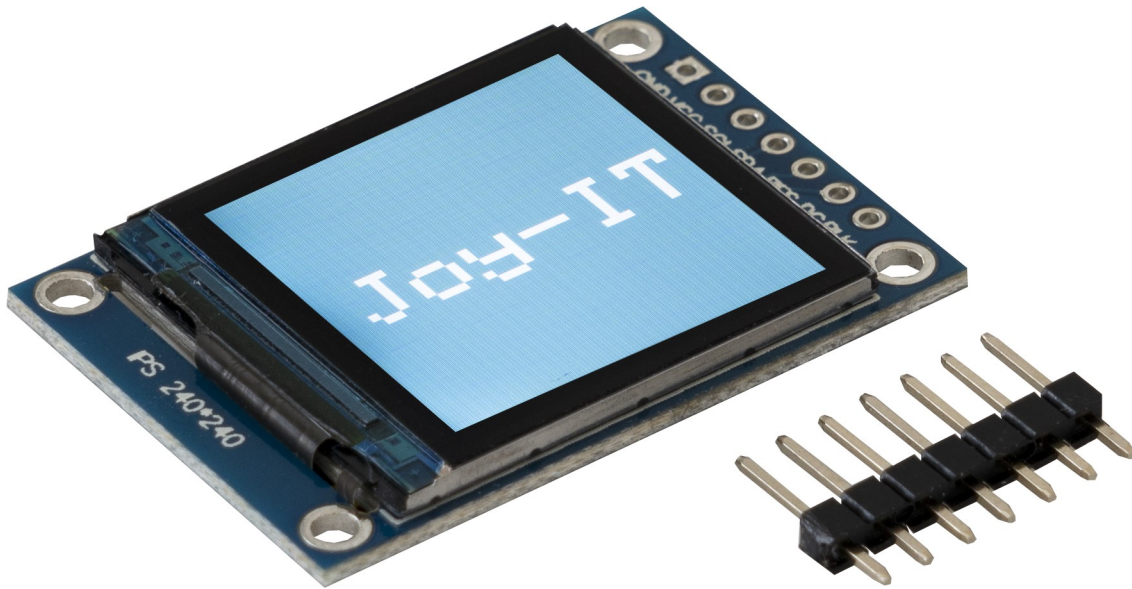


# 1,3 " HD-IPS-TFT-LCD DISPLAY

SBC-LCD01



## 1. ALLGEMEINE INFORMATIONEN

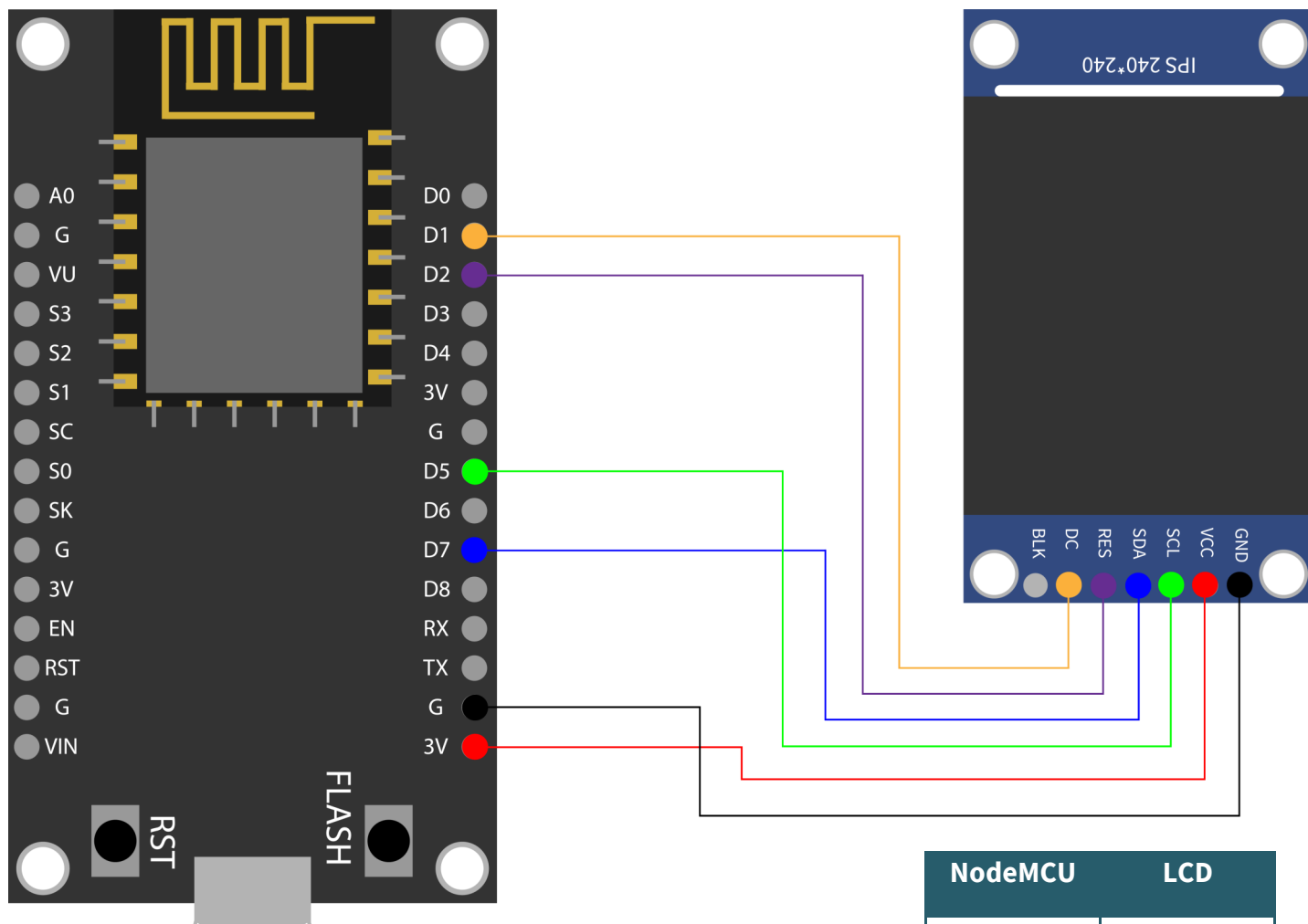
Sehr geehrter Kunde,  
vielen Dank, dass Sie sich für unser Produkt entschieden haben. Im Folgenden zeigen wir Ihnen, was bei der Inbetriebnahme und der Verwendung zu beachten ist.

Sollten Sie während der Verwendung unerwartet auf Probleme stoßen, so können Sie uns selbstverständlich gerne kontaktieren.

**Beachten Sie, dass Sie bevor Sie das Display verwenden können, die Stiflleiste anlöten müssen!**

## 2. VERWENDUNG MIT DEM NODEMCU

### 1. Anschluss



### 2. Beispielcode

Für die Verwendung dieses LCDs empfehlen wir ein NodeMCU, da ein Arduino eine zu hohe Logikspannung von 5 V besitzt, da der Bildschirm jedoch nur eine maximale Versorgungsspannung von 3,3 V besitzt, sind diese ohne die Verwendung von Spannungswandlern nicht kompatibel. Um ein NodeMCU mit der Arduino IDE verwenden zu können, müssen Sie das Board zunächst hinzufügen. Dazu klicken Sie auf **Datei** → **Voreinstellungen**. Dort fügen Sie den folgenden Link in **Zusätzliche Boardverwalter-URLs** hinzu.

[http://arduino.esp8266.com/stable/package\\_esp8266com\\_index.json](http://arduino.esp8266.com/stable/package_esp8266com_index.json)

Nun können Sie sich die Bibliothek in der Arduino IDE herunterladen. Dort gehen Sie zum **Bibliotheksverwalter**, welchen Sie unter **Sketch** → **Bibliothek einbinden ...** → **Bibliotheken verwalten ...** finden. Dort installieren Sie mittels der Suchleiste die **Adafruit ST7735 and ST7789 Library** und die **Adafruit GFX Library**. Nun können Sie sich [hier](#) ein Beispielcode herunterladen, wo Ihnen ein Bild auf den Bildschirm angezeigt wird.

Achten Sie darauf, dass Sie das NodeMCU als **Board** auch unter **Werkzeuge** auswählen, als auch der richtige **Port**.

**Beachten Sie, wenn Sie den Code hochladen wollen, müssen Sie die Flash-Taste gedrückt halten!**

```
#include <Adafruit_GFX.h>
#include <Adafruit_ST7789.h>
#include <SPI.h>

#define CS    -1 // Deklaration von Chip Select
#define DC     5 // Deklaration von Data / Command Pin
#define RST    4 // Deklaration von RESET Pin

// Display initialisieren
Adafruit_ST7789 lcd = Adafruit_ST7789(CS, DC, RST);

void setup(void) {

  lcd.init(240, 240, SPI_MODE2);
  lcd.setRotation(1);

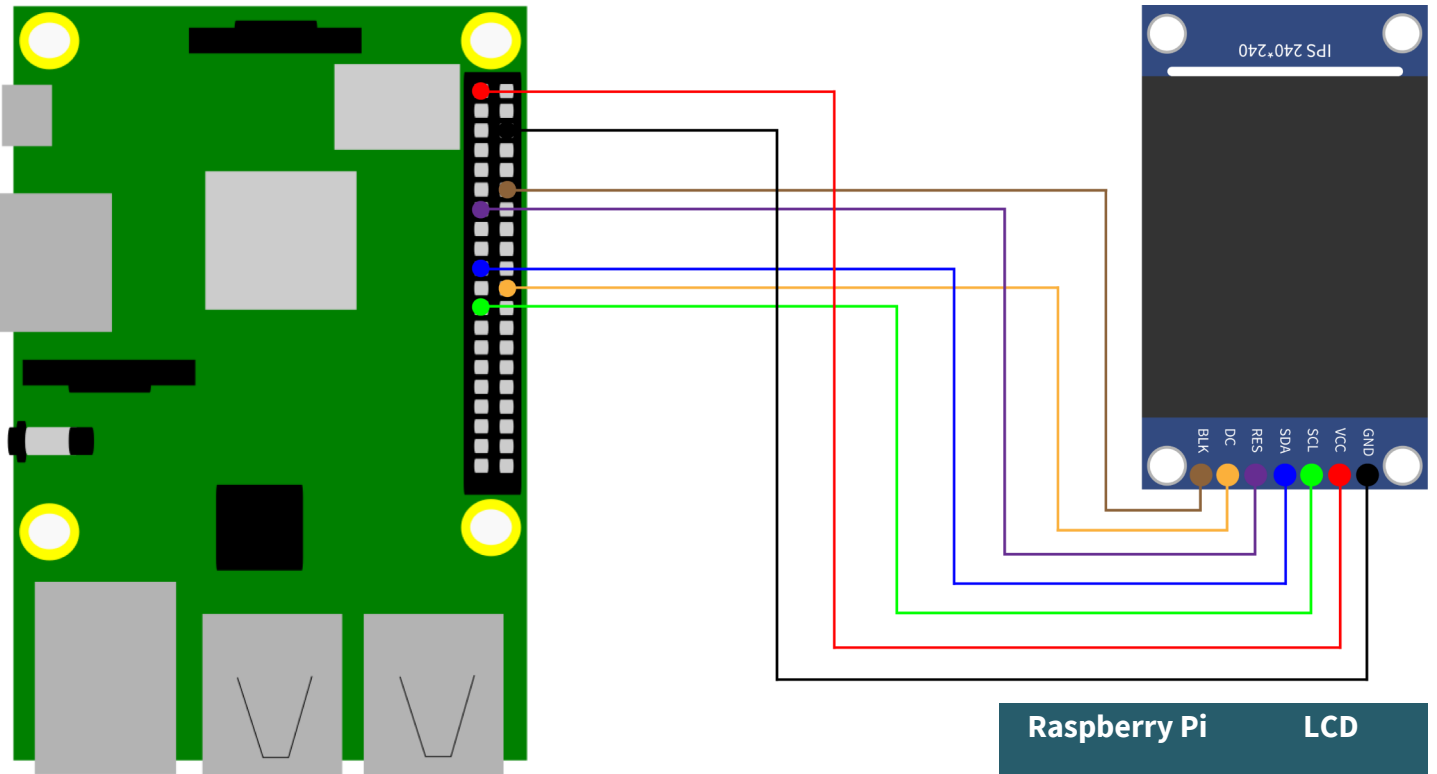
  delay(500);

  // Display mit einer Farbe und einem Text befüllen
  lcd.fillScreen(0x22ED);
  lcd.setCursor(20, 100);
  lcd.setTextColor(ST77XX_WHITE);
  lcd.setTextSize(6);
  lcd.print("Joy-IT");
}

void loop() {
  // leer
}
```

### 3. VERWENDUNG MIT DEM RASPBERRY PI

#### 1. Anschluss



Raspberry Pi	LCD
Pin 22 (GPIO 25)	DC
Pin 13 (GPIO 27)	RES
Pin 23 (SCLK)	SCL
Pin 19 (MOSI)	SDA
GND	GND
3,3 V	VCC
Pin 12 (GPIO 18)	BLK

#### 2. Beispielcode mit SPI

Wir bieten Ihnen bei dem Raspberry Pi zwei Beispielcodes. Einmal eine Ansteuerung via SPI und mittels eines Framebuffers. In diesem Teil wird Ihnen die Bedienung mittels SPI erklärt.

Dazu geben Sie zunächst den folgenden Befehl ein, damit Sie SPI auf Ihrem Raspberry Pi aktivieren können.

```
sudo raspi-config
```

Dort aktivieren Sie SPI unter **5 Interfacing Options** → **P4 SPI**. Danach führen Sie den folgenden Befehl aus, um den Raspberry Pi neuzustarten um die Änderungen in Kraft treten zu lassen.

```
sudo reboot
```

Für dieses Codebeispiel verwenden wir die Bibliothek [RPI ST7789](#), welche unter der [MIT Lizenz](#) veröffentlicht wurde. Dazu fügen Sie die folgenden Befehle nacheinander ein, um die Bibliothek erfolgreich zu installieren.

```
sudo apt-get update
sudo apt-get install python3-rpi.gpio python3-spidev python3-pip python3-pil
python3-numpy
git clone https://github.com/rusconi/Rpi-ST7789.git
cd Rpi-ST7789
sudo python3 setup.py install
```

Nun haben Sie die Bibliothek erfolgreich heruntergeladen. Sie können sich [hier](#) den Beispielcode herunterladen oder mit dem folgenden direkt auf Ihren Raspberry Pi laden.

```
wget
```

Sie müssen sich diese Datei herunterladen, damit Sie die Bilddatei auf den Raspberry Pi haben. Nun können Sie die folgenden Befehle ausführen, um die Bilddatei auf Ihrem LCD zu projizieren.

```
unzip SBC-LCD01-Python
cd SBC-LCD01-Python
sudo python3 image.py Joy-IT-240x240.png
```

Im folgenden finden Sie auch unseren Code:

```
import sys
from PIL import Image
import ST7789 as ST7789

# Bild aus Argument speichern
picRAW = sys.argv[1]
# Display deklarieren
lcd = ST7789.ST7789( port= 0,
                    cs = ST7789.BG_SPI_CS_FRONT,
                    dc = 25, rst = 27, backlight = 18,
                    mode = 3, spi_speed_hz = 8000000)

lcd.begin()
# Bild oeffnen
pic = Image.open(picRAW)
# Bild auf Bildschirm anpassen
pic = pic.resize((lcd.width, lcd.height))
# Bild auf Display anzeigen
lcd.display(pic)
```

### 3. Verwendung mit einem Framebuffer

Wir erklären Ihnen hier wie Sie den Framebuffer [fbcp-ili9341](#) einrichten, um diesen mit diesem LCD-Bildschirm nutzen zu können. Diese Bibliothek wurde unter der [MIT-Lizenz](#) veröffentlicht.

Hierzu müssen Sie zunächst SPI, wenn Sie es bereits aktiviert haben, deaktivieren. Dazu gehen sie erneut in die Konfiguration des Raspberry Pis.

```
sudo raspi-config
```

Dort deaktivieren Sie SPI unter **5 Interfacing Options** → **P4 SPI**. Nun müssen Sie die `config.txt` editieren und einen Befehl auskommentieren. Sie öffnen die `config.txt` mit:

```
sudo nano /boot/config.txt
```

Dort entfernen Sie die Raute bei **hdmi\_force\_hotplug=1**. Sie können speichern mit STRG + O und den Editor verlassen mit STRG + X. Nun müssen Sie den Raspberry Pi mit dem folgenden Befehl neustarten.

```
sudo reboot
```

Nun können Sie `fbcp-ili9341` installieren dazu führen Sie die folgenden Befehle nacheinander aus:

```
sudo apt-get install cmake
cd ~
git clone https://github.com/juj/fbcp-ili9341.git
cd fbcp-ili9341
mkdir build
```

Es muss nun bevor Sie mit der Einrichtung fortfahren die `display.h` editiert werden. Dazu öffnen Sie die `display.h` mit dem folgenden Befehl:

```
sudo nano display.h
```

Dort tauschen Sie **Zeile 83** `#define DISPLAY_SPI_DRIVE_SETTINGS (0)` mit `#define DISPLAY_SPI_DRIVE_SETTINGS (1 | BCM2835_SPI0_CS_CPOL | BCM2835_SPI0_CS_CPHA)` aus.

```
#ifndef DISPLAY_SPI_DRIVE_SETTINGS
#define DISPLAY_SPI_DRIVE_SETTINGS (1 | BCM2835_SPI0_CS_CPOL | BCM2835_SPI0_CS_CPHA)
#endif
```

Sie speichern hier wieder mit STRG + O und verlassen den Editor mit STRG + X. Sie können nun mit der Einrichtung fortfahren, indem Sie die folgenden Befehle nacheinander ausführen.

```
cd build
cmake -DST7789VW=ON -DGPIO_TFT_DATA_CONTROL=25 -DGPIO_TFT_RESET_PIN=27 -DGPIO_TFT_BACKLIGHT=18 -DSPI_BUS_CLOCK_DIVISOR=8 -DBACKLIGHT_CONTROL=ON ..
make -j
sudo ./fbcp-ili9341
```

Jetzt sehen Sie Ihren Desktop angezeigt auf Ihrem 1,3" Display.

## 4. SONSTIGE INFORMATIONEN

Unsere Informations- und Rücknahmepflichten nach dem Elektroggesetz (ElektroG)



### Symbol auf Elektro- und Elektronikgeräten:

Diese durchgestrichene Mülltonne bedeutet, dass Elektro- und Elektronikgeräte **nicht** in den Hausmüll gehören. Sie müssen die Altgeräte an einer Erfassungsstelle abgeben. Vor der Abgabe haben Sie Altbatterien und Altakkumulatoren, die nicht vom Altgerät umschlossen sind, von diesem zu trennen.

### Rückgabemöglichkeiten:

Als Endnutzer können Sie beim Kauf eines neuen Gerätes, Ihr Altgerät (das im Wesentlichen die gleiche Funktion wie das bei uns erworbene neue erfüllt) kostenlos zur Entsorgung abgeben. Kleingeräte bei denen keine äußere Abmessungen größer als 25 cm sind können unabhängig vom Kauf eines Neugerätes in haushaltsüblichen Mengen abgeben werden.

### Möglichkeit Rückgabe an unserem Firmenstandort während der Öffnungszeiten:

SIMAC Electronics GmbH, Pascalstr. 8, D-47506 Neukirchen-Vluyn

### Möglichkeit Rückgabe in Ihrer Nähe:

Wir senden Ihnen eine Paketmarke zu mit der Sie das Gerät kostenlos an uns zurücksenden können. Hierzu wenden Sie sich bitte per E-Mail an [Service@joy-it.net](mailto:Service@joy-it.net) oder per Telefon an uns.

### Informationen zur Verpackung:

Verpacken Sie Ihr Altgerät bitte transportsicher, sollten Sie kein geeignetes Verpackungsmaterial haben oder kein eigenes nutzen möchten kontaktieren Sie uns, wir lassen Ihnen dann eine geeignete Verpackung zukommen.

## 5. SUPPORT

Wir sind auch nach dem Kauf für Sie da. Sollten noch Fragen offen bleiben oder Probleme auftauchen stehen wir Ihnen auch per E-Mail, Telefon und Ticket-Supportsystem zur Seite.

E-Mail: [service@joy-it.net](mailto:service@joy-it.net)

Ticket-System: <http://support.joy-it.net>

Telefon: +49 (0)2845 98469 – 66 (10 - 17 Uhr)

Für weitere Informationen besuchen Sie unsere Website:

[www.joy-it.net](http://www.joy-it.net)