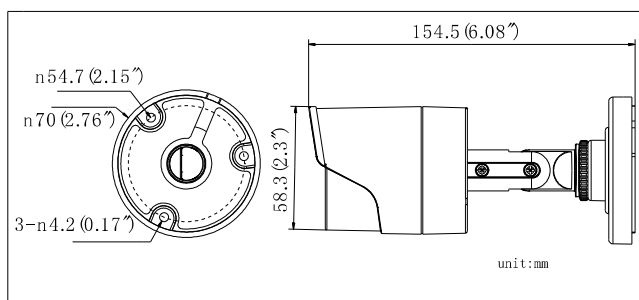


# SP-8HDKAM

- Bullet Kamera mit IR LEDs für den Innen-/Außenbereich, IP66 Schutzklasse
- Tag/Nacht, IR Reichweite bis zu 20m\*
- 1/3" CMOS Sensor, Full HD 2 Megapixel
- 3,6 mm Fix-Objektiv / 0,03 Lux
- Wandarm mit internem Kabelmanagement
- Anschlüsse: 1 x BNC Video Ausgang + 1 x DC12V Eingang



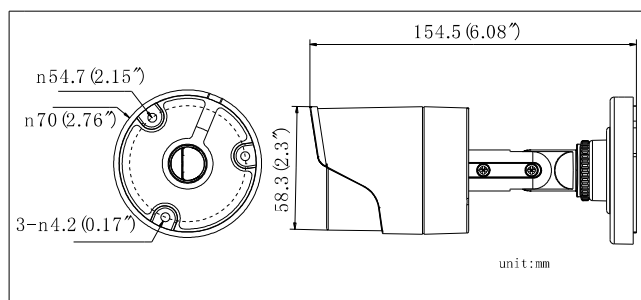
## Technische Daten

Sensor	1/3" CMOS
Effective Pixel (HxV)	1920 (H) x 1080 (V)
Auflösung	2 Megapixel
Minimum Beleuchtung	0.03Lux / F1.2, 0Lux mit IR
S/N Ratio	>52dB
Synchronisation	Intern
Elektronischer Shutter	1/30s ~ 1/50,000s
IR LED's	850nm, Reichweite bis zu 20m
IR Umschaltung	CDS Auto Control, Mechanischer IR Sperrfilter
Wetterschutz	IP66 Schutzklasse
Auto Gain Control (Verstärkungskontrolle)	Auto
White Balance (Weißabgleich)	Auto
Video Ausgang	Analog HD (BNC)
Objektiv/Blickwinkel	3.6mm Fix-Objektiv / 82° (HOR)
Spannung	12V DC +/- 15%
Stromverbrauch	Max. 4W
Umgebungstemp.	-40 °C ~ +60 °C, RH95% Max
Dimensionen (LxBxH)	150mm x ø70mm
Gewicht	360g

Technische Änderungen ohne Vorankündigung vorbehalten.

# SP-8HDKAM

- IP66 Outdoor/Indoor Bullet Camera with IR LEDs
- Day/Night, IR Distance up to 20m\*
- 1/3" CMOS Sensor, Full HD 2 Megapixel
- 3,6 mm Lens
- Min. Illumination 0,03 Lux
- Connection: 1 x BNC video output + 1 x DC12V input



## Specifications

Sensor	1/3" CMOS
Effective Pixel (HxV)	1920 (H) x 1080 (V)
Resolution	2 Megapixel
Minimum Illumination	0.03Lux / F1.2, 0Lux with IR
S/N Ratio	>52dB
Synchronisation	Internal
Electronic Shutter	1/30s~1/50,000s
IR LED's	850nm, up to 20m
IR switching	CDS Auto Control, Mechanical IR cut filter
Weather proof	IP66
Auto Gain Control (AGC)	Auto
White Balance (WBC)	Auto
Video OUT	Analog HD (BNC)
Lens/Viewe angle	3.6mm Fix-Lens / 82° (HOR)
Power	12V DC +/- 15%
Power Consumption	Max. 4W
Working Temp.	-40 °C~+60 °C, RH95% Max
Dimensions (LxBxH)	150mmx ø70mm
Weight	360g

The specifications are subject to change without notice.