

Royal series

Model 24110



Filter Coffee Expert Manual
Manual de experto en filtros de café
Handleiding filterkoffie-expert
Filter Coffee Expert – manual
Manuel approfondi sur le café filtre
Filter Coffee Expert: manuale d'uso
Filterkaffee-Expertenhandbuch
Filtre Kahve Uzmanı Kullanma Kılavuzu



Index

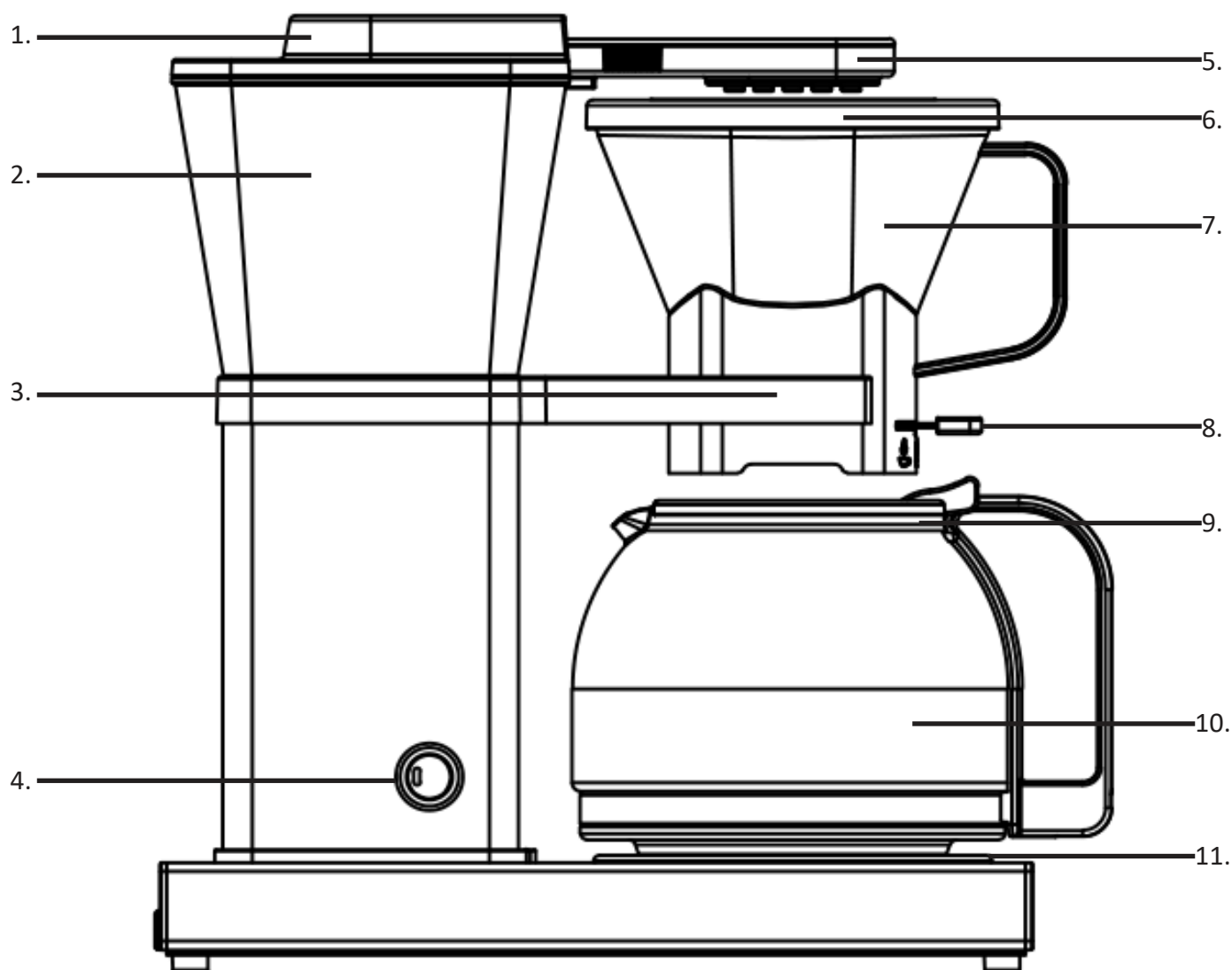
English	3
Español	8
Nederlands	13
Svenska	18
Français	23
Italiano	28
Deutsch	33
Türkçe	38

IMPORTANT SAFETY REGULATIONS

Please read all safety regulations carefully before using the product.

1. This appliance is intended for use in households and similar areas, any professional usage is considered to be improper use and may result in personal injury or damage to property. Trebs is not liable for damage caused by improper use.
2. Never submerge the appliance in water or any other liquid.
3. Check if the voltage indicated on the appliance corresponds to the local mains voltage before you connect the appliance.
4. Do not use the appliance if the plug, main cord or the appliance itself is damaged.
5. Regularly check the cable for any damage. If the cable is damaged, it must be replaced by the manufacturer or supplier. The cable may only be repaired by a qualified person to prevent dangerous situations.
6. No parts of this appliance may be replaced by the user.
7. When in operation, or directly afterwards some parts including the water tank may be hot. Steam may erupt when opening the water tank lid. Always allow to device to cool down before re-using the device.
8. This product is not suitable for children younger than 8 years old.
9. This product is not intended for use by persons (including children) with reduced physical, sensory or mental abilities, or with a lack of knowledge and experience, unless they're under the supervision of or have received instructions regarding the device from a person responsible for their safety.
10. Do not place the appliance on a hot surface and do not let the mains cord come into contact with hot surfaces.
11. Always unplug the appliance when problems occur and during cleaning.
12. Don't use any electrical extension cord for this appliance.
13. Always make sure the appliance is positioned safely on a flat surface before operation.
14. Do not touch the glass jug, heating plate, water nozzle or filter funnel while in operation, these areas are hot.
15. Do not use the glass jug in the microwave or oven.
16. Always use cold water to make coffee.

COMPONENTS



1.	Watertank lid
2.	Watertank (1.3L/12 Cups max)
3.	Filter holder
4.	On/Off switch
5.	Shower nozzle
6.	Coffee filter lid
7.	Removable coffee filter funnel
8.	Sneak a cup (30 sec)
9.	Glass jug lid
10.	Glass jug
11.	Warming plate

BEFORE FIRST USE

Check if all accessories are complete and undamaged.

Flush the coffeemaker twice before first use by filling the water tank (2) to 10 cups with cold water, insert the power plug and allow the coffeemaker to operate by pressing the On/Off touch switch (4). This will clear out any remaining debris in the coffeemaker.

OPERATION INSTRUCTIONS

1. Make sure the device is clean, placed on a straight surface, plugged in and the sneak a cup function is set to open (8) disabled.
2. Fill the Glass jug (10) with cold water using the cup indication on the glass jug (10).
3. Open the water tank lid (1) and pour the needed water from the Glass jug (10) into the water tank (2), while keeping an eye on the Water tank indicator not to exceed MAX.
4. Fill the removable coffee filter funnel (7) with a fitting coffee filter (Size #4).
5. Add the necessary amount of ground coffee to the removable coffee filter funnel (7).
6. Place the coffee filter lid (6) on top on the removable coffee filter funnel (7).
7. Make sure the removable coffee filter funnel (7) is placed in the correct position within the filter holder (3), sneak a cup function (8) is set to open, the Water tank lid is closed (1) and the Glass jug (10) is correctly placed on the warming plate (11).
8. When ready, push the On/Off switch (4) to start operation.
9. After operation, the coffee maker will remain active for 40 minutes before the device is automatically turned off. During this period the warming plate (11) will remain hot.
The coffee maker can also be turned off manually by pressing the On/Off switch (4) once.

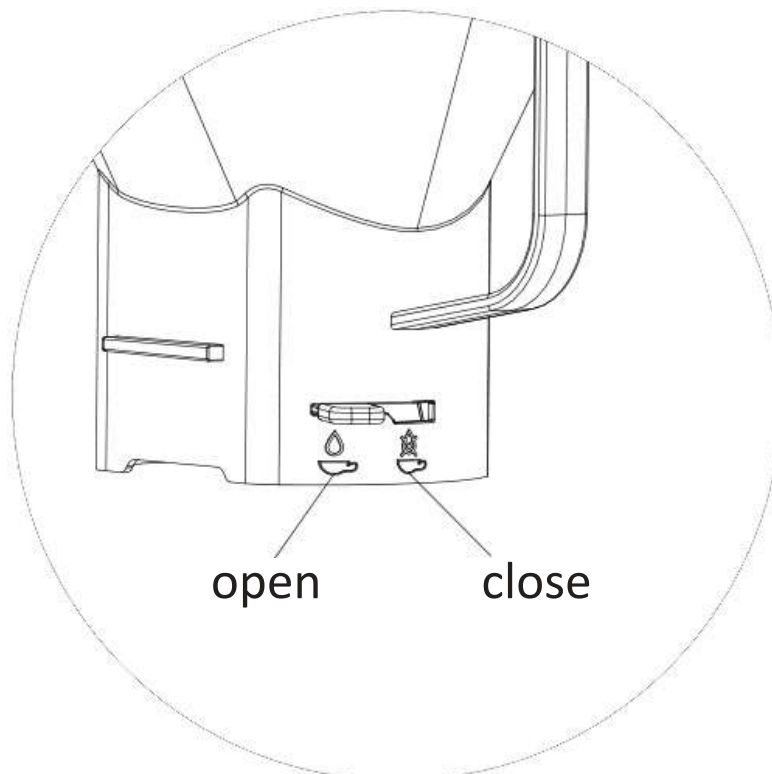
SNEAK A CUP FUNCTION - NON DRIP STOP

The Trebs 24110 Coffeemaker is equipped with the sneak a cup function, which allows the user to pour a cup of coffee while the device is still operational.

Simply switch Non drip stop (8) to close before removing the glass jug (10) from the warming plate (11).

This gives an estimated 30sec opportunity to (re)fill your cup.

Always make sure that the Sneak a cup function is returned to its open position to continue the flow of coffee.



PRE - INFUSION FUNCTION

The Trebs 24110 coffeemaker is equipped with a pre-infusion function to achieve a better quality brew. The pre-infusion function schedules a short interval in water distribution to allow the dry ground coffee to reach an optimal state of saturation. This makes sure that the coffee aroma is fully extracted into each cup.

Press and hold the On/Off switch (4) five seconds to switch between the default mode and the pre-infusion mode. After five seconds the light will start blinking, indicating that the pre-infusion mode has been activated.

Press the On/Off switch (4) once more shortly to begin operation in pre-infusion mode (visible by a blinking On/Off switch (4))

The device can be switched back to its default mode by pressing the On/Off switch (4) another five seconds. The default mode is indicated by a steady light on the On/Off switch (4).

The chosen mode remains active until manually switched or the device is unplugged, upon start up the default mode will be active.

CLEANING AND MAINTENANCE

Proper periodical cleaning and descaling will ensure years of service from the coffee brewer.

Always unplug the device and make sure the device has cooled down before the surface is cleaned.

Use a soft damp cloth without abrasive cleansers to clean the outside/warming pad.

To maintain the working efficiency of the Coffee maker and coffee quality, it is necessary to descale the coffee maker periodically. The frequency of descaling depends on the quality of the water used and the amount of mineral built up during usage. Trebs recommends descaling the device every two months.

1. Prepare a descaler mixture of water and descaler, suggested ratio is 4:1. Actual ratio depends on the brand and concentration of the descaler used.
2. Pour the descaler mixture in the water tank (2) and close the water tank lid (1).
3. Make sure the removable coffee filter funnel (7) is placed correctly in the coffee maker and place the glass jug (10) in the correct position in the filter holder (3).
4. Start operation by pressing the On/Off switch (4) and allow the coffee maker to run 1 cup of the descaling/water mixture.
5. After 1 cup, turn the coffee maker off by pressing the On/Off button (4).
6. Allow the coffee maker to cool off for 15 minutes and repeat step 4 – 5 until the water tank (2) is completely empty.
7. After cleaning, it is important to rinse the device thoroughly by operating the device with clean water at least three times.

DISCARDING OLD EQUIPMENT



Old electric and electronic devices often contain valuable materials. However, they also contain harmful substances that were necessary for their functionality and safety. If these are placed with the non-recyclable waste or disposed of incorrectly, they can be harmful to human health and the environment. Never place your device with the non-recyclable waste.

REMARK

- Use the collection points available in your community and recycle old electric and electronic devices. Contact your town hall, the local waste disposal company or your dealer for more information.
- Make sure that your old device, until it's picked up, is safely stored out of reach of children.

WARRANTY

- We provide a warranty of 24 months for this product. The warranty starts on the date of purchase and is intended for faults due to production or the used materials.
- Your statutory warranty rights in accordance with § 439 ff. BGB-E will remain unaffected by this.
- The warranty does not apply to damages as a result of improper handling or use, nor to malfunctions that only have a minor effect on the functionality or value of the product. Normal wear and tear, transport damage, to the extent that we are not responsible for this, as well as damages caused by repairs not performed by us, are also excluded from the warrant.
- This device is designed for household use and has the right performance levels.
- Any use in commercial situations is only covered by the warranty if the device is not put under a heavier strain than in a household situation. The device is not intended for additional commercial use.
- In the case of well-founded complaints, we will repair the defective device at our discretion or replace it with a device that shows no problems.

All possible manufacturing faults must be reported within 14 days of delivery. All further claims are excluded.

When invoking the warranty, please contact us first before sending us the product (you must always provide us with proof of purchase).

TECHNICAL DETAILS

- Model: 24110 Ground coffee maker
- Voltage: 220V-240V; 50Hz
- Power consumption: 1560 W
- Capacity: 1,3 Liters, 10 cups
- Product dimensions: 32.9x15.8x32.9 cm
- Weight: 3.1 kg

SERVICE

If you have any further questions regarding the product after having read the user's manual, please contact the Trebs customer service:

CE Regulations

Hereby, Trebs B.V., Thermiekstraat 1a, 6361 HB Nuth, The Netherlands, declares that this product is in compliance with the essential EU directive requirements.

The declaration of conformity may be consulted via techdoc@commaxxgroup.com

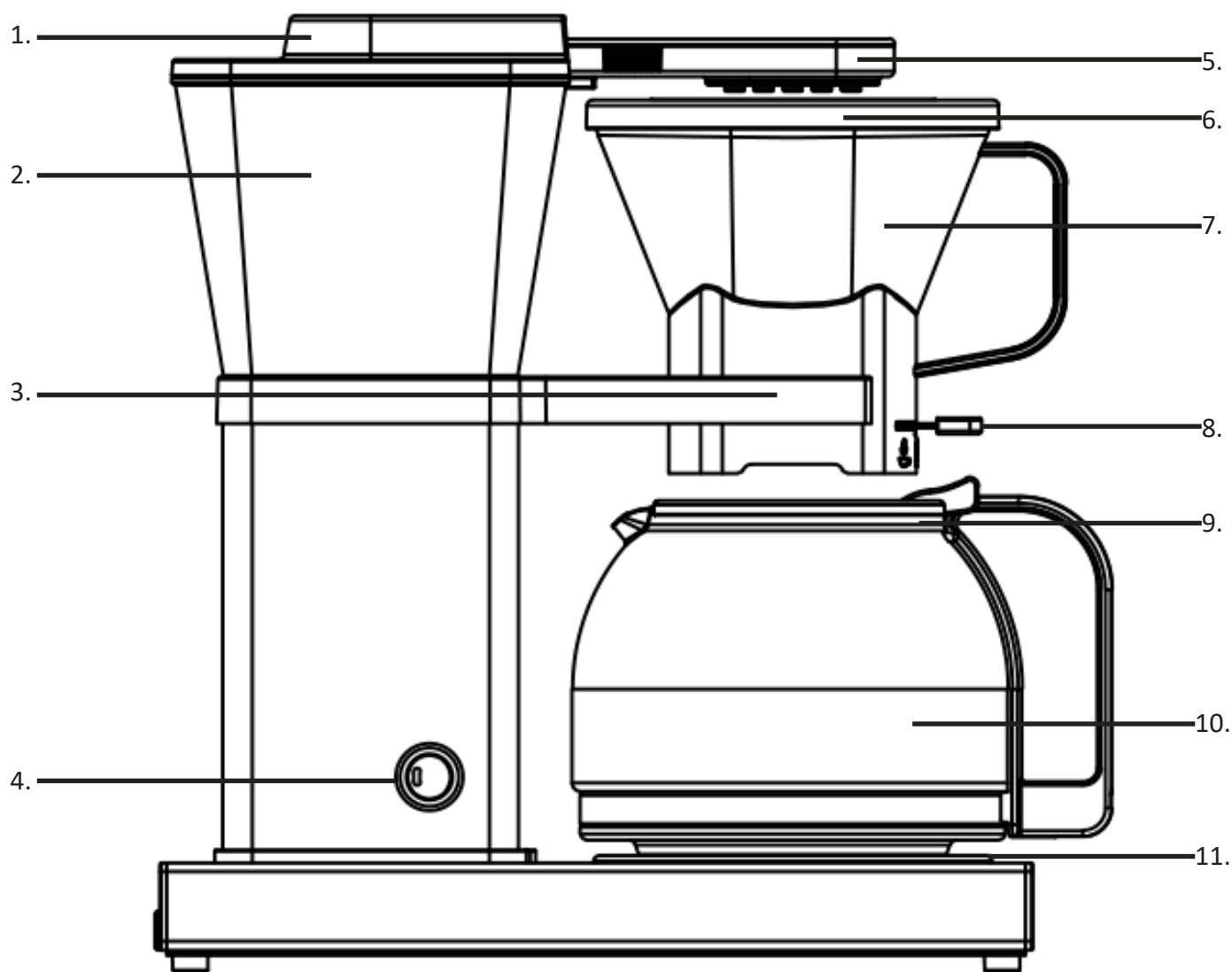


NORMATIVA IMPORTANTE DE SEGURIDAD

Lea detenidamente toda la normativa de seguridad antes de usar el producto.

1. Este aparato tiene como finalidad usarse en áreas domésticas y similares; cualquier uso profesional se considera inadecuado y puede provocar lesiones personales o daños a la propiedad. Trebs no asume ninguna responsabilidad por los daños causados por un uso inadecuado.
2. Nunca sumerja el aparato en agua o en ningún otro líquido.
3. Compruebe si la tensión indicada en el aparato se corresponde con la corriente local antes de conectar el aparato.
4. No use el aparato si el enchufe, el cable principal o el mismo aparato presentan daños.
5. Compruebe regularmente el cable en busca de cualquier daño. Si el cable presenta daños, el fabricante o el proveedor debe sustituirlo. El cable solo puede repararlo una persona cualificada para evitar situaciones de peligro.
6. El usuario no debe sustituir ningún componente del aparato.
7. Cuando está en funcionamiento, o directamente después, algunas piezas incluyendo el depósito de agua pueden estar calientes. Puede surgir vapor cuando abra la tapa del depósito de agua. Deje siempre que el aparato se enfríe antes de volver a usar el aparato.
8. Este producto no es adecuado para niños menores de 8 años de edad.
9. Este producto no está diseñado para su uso por parte de personas (incluidos niños) con capacidades físicas, sensoriales y mentales reducidas, o con falta de conocimiento y experiencia salvo que estén bajo la supervisión de o hayan recibido formación respecto al aparato por parte de una persona responsable de su seguridad.
10. No coloque el aparato sobre una superficie caliente y no deje que el cable de alimentación entre en contacto con superficies calientes.
11. Desenchufe siempre el aparato cuando se produzca algún problema y durante la limpieza.
12. No use un cable eléctrico de extensión para este aparato.
13. Asegúrese siempre de que el aparato está colocado de forma segura sobre una superficie plana antes de su funcionamiento.
14. No toque la jarra de cristal, placa térmica, boquilla del agua o embudo del filtro mientras está en funcionamiento; estas zonas están calientes.
15. No use la jarra de cristal en el horno o en el microondas.
16. Siempre use agua fría para hacer café.

COMPONENTES



1.	Tapa del depósito de agua
2.	Depósito de agua (1,3L/12 tazas máximo)
3.	Soporte del filtro
4.	Interruptor On/Off
5.	Boquilla de la alcachofa
6.	Tapa del filtro del café
7.	Embudo de filtro de café extraíble
8.	Tomarse una taza (30 segundos)
9.	Tapa de la taza de cristal
10.	Jarra de cristal
11.	Placa térmica

ANTES DEL PRIMER USO

Compruebe si están completos todos los accesorios y no presentan daños.

Irrigue dos veces la cafetera antes del primer uso llenando el depósito de agua (2) hasta 10 tazas con agua fría, inserte el enchufe y deje que la cafetera opera pulsando el interruptor táctil On/Off (4). Esto eliminará cualquier residuo que quede en la cafetera.

INSTRUCCIONES DE FUNCIONAMIENTO

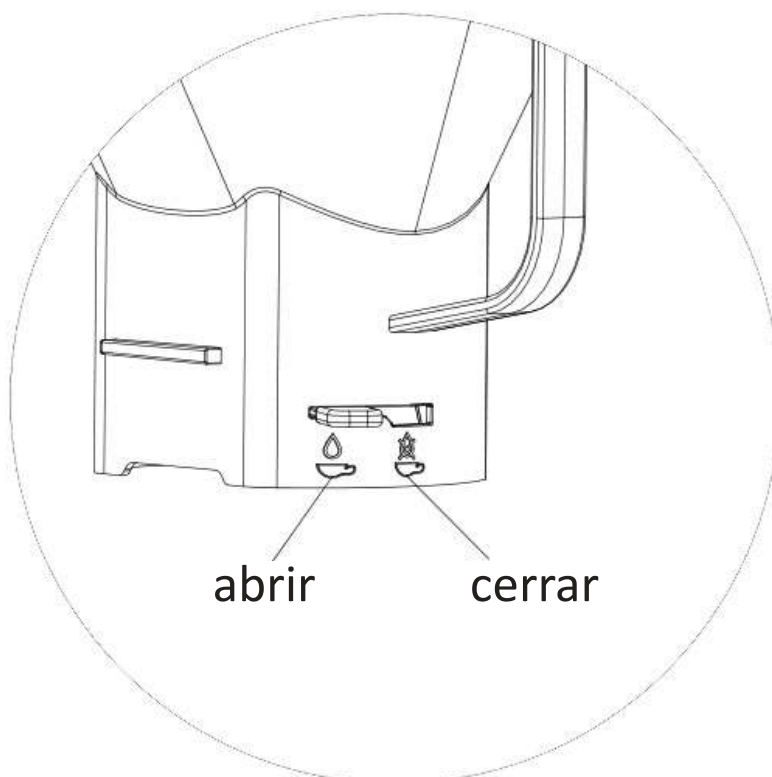
1. Asegúrese de que el aparato está limpio, está colocado sobre una superficie recta, enchufado y que si la función tomarse una taza está configurada como abierta (8) se deshabilite.
2. Llene la jarra de cristal (10) con agua fría usando la indicación de taza en la jara de cristal (10).
3. Abra la tapa del depósito de agua (1) y vierta el agua necesaria de la jarra de cristal (10) en el depósito de agua (2), mientras vigila que el indicador del depósito de agua no supere la marca MAX.
4. Llene el embudo de filtro de café extraíble (7) con un filtro de café que se ajuste (Tamaño nº 4).
5. Añada la cantidad necesaria de café molido en el embudo de filtro de café extraíble (7).
6. Coloque la tapa del filtro de café (6) en la parte superior del embudo de filtro de café extraíble (7).
7. Asegúrese de que el embudo de filtro de café extraíble (7) se coloca en la posición correcta dentro del soporte del filtro (3), que la función de tomarse taza (8) está configurada en abierto, que la tapa del depósito de agua está cerrada (1) y que la jarra de cristal (10) está colocada correctamente en la placa térmica (11).
8. Cuando esté listo, pulse el interruptor On/Off (4) para iniciar el funcionamiento.
9. Tras su funcionamiento, la cafetera permanecerá activa durante 40 minutos antes de que el aparato se apague automáticamente. Durante este periodo la placa térmica (11) permanecerá caliente.
La cafetera también puede apagarse manualmente pulsando una vez el interruptor On/Off (4).

FUNCIÓN TOMAR UNA TAZA – PARADA SI GOTEO

La cafetera Trebs 24110 está equipada con la función tomar una taza que permite al usuario verter una taza de café mientras el aparato todavía está operativo.

Simplemente cambie a parada sin goteo (8) para cerrarlo antes de retirar la jarra de cristal (10) de la placa térmica (11). Esto brinda una oportunidad estimada de 30 segundos para rellenar la taza.

Asegúrese siempre de que la función tomar una taza s vuelve a su posición abierta para continuar con el flujo de café.



FUNCIÓN PREINFUSIÓN

La cafetera Trebs 24110 está equipada con una función de preinfusión para conseguir una bebida de mejor calidad. La función de preinfusión programa un breve intervalo en la distribución del agua para permitir que el café molido seco alcance un estado óptimo de saturación. Esto asegura que el aroma del café se extrae completamente en cada taza.

Mantenga pulsado el interruptor On/Off (4) cinco segundos para cambiar entre el modo predeterminado y el modo preinfusión.

Después de cinco segundos la luz empezará a parpadear, lo que indica que se ha activado el modo preinfusión. Pulse una vez más brevemente el interruptor On/Off (4) para empezar el funcionamiento en el modo preinfusión (visible mediante un interruptor On/Off que parpadea (4))

El aparato puede volver a cambiarse al modo predeterminado pulsado el interruptor On/Off (4) otros cinco segundos. El modo predeterminado se indica mediante el interruptor On/Off con una luz constante (4).

El modo elegido permanece activo hasta que se cambia manualmente o se desconecta el aparato; tras el inicio, el modo predeterminado estará activo.

LIMPIEZA Y MANTENIMIENTO

Una limpieza periódica adecuada y su descalcificación asegurarán años de servicio de la cafetera. Desenchufe siempre el dispositivo y asegúrese de que el dispositivo se ha enfriado antes de limpiar la superficie. Use un paño suave y húmedo sin limpiadores abrasivos para limpiar la almohadilla exterior / térmica.

Para mantener la eficiencia de funcionamiento de la cafetera y la calidad del café, es necesario descalcificar la cafetera periódicamente. La frecuencia de la descalcificación depende de la calidad del agua usada y de la cantidad de minerales acumulada durante el uso. Trebs recomienda descalcificar el aparato cada dos meses.

1. Prepare una mezcla de descalcificador de agua y descalcificador; la ratio sugerida es de 4:1. La ratio real depende de la marca y de la concentración de descalcificador empleada.
2. Vierta la mezcla de descalcificador en el depósito de agua (2) y cierre la tapa del depósito de agua (1).
3. Asegúrese de que el embudo de filtro de café extraíble (7) se coloca correctamente en la cafetera y coloque la jarra de cristal (10) en la posición correcta en el soporte del filtro (3).
4. Inicie el funcionamiento pulsando el interruptor On/Off (4) y deje que la cafetera funcione con 1 taza de la mezcla de descalcificador / agua.
5. Después de 1 taza, apague la cafetera pulsando el botón On/Off (4).
6. Deje que la cafetera se enfríe durante 15 minutos y repita los pasos 4 – 5 hasta que el depósito de agua (2) esté completamente vacío.
7. Tras limpiarla, es importante aclarar bien el aparato operando el mismo con agua limpia al menos tres veces

ELIMINACIÓN DE LOS EQUIPOS ANTIGUOS



Los dispositivos eléctricos y electrónicos antiguos a menudo contienen materiales valiosos. Sin embargo, también contienen sustancias nocivas que eran necesarias para su funcionalidad y seguridad. Si se colocan con los residuos no reciclables o se eliminan de forma incorrecta, pueden ser nocivos para la salud humana y el medioambiente. Nunca coloque el aparato con los residuos no reciclables.

OBSERVACIONES

- Use los puntos de recogida disponibles en la comunidad y recicles los dispositivos eléctricos y electrónicos antiguos. Póngase en contacto con su ayuntamiento, la empresa de eliminación de residuos local, o su distribuidor para obtener más información.
- Asegúrese de que su antiguo aparato, hasta que se recoja, se guarda con seguridad fuera del alcance de los niños.

GARANTÍA

- Ofrecemos una garantía de 24 meses para este producto. La garantía se inicia el día de la fecha de compra y está indicada para defectos debidos a la producción o de los materiales usados.
- Derechos estatutarios de la garantía conforme a § 439 ff. BGB-E no se verá afectado por esto.
- La presente garantía no se aplica a aquellos daños que se deriven de un manejo o uso incorrectos ni a un funcionamiento incorrecto que tenga un efecto mínimo en la funcionalidad o el valor del producto. También queda excluido de la garantía el desgaste normal, los daños por transporte, hasta el punto que no asumamos ninguna responsabilidad por los mismos, así como los daños causados por reparaciones que no hayamos realizado nosotros.
- Este aparato está diseñado para un uso doméstico y presenta los niveles de funcionamiento correctos.
- Cualquier uso en situaciones comerciales solo lo cubre la garantía en caso de que el aparato no esté sometido a un esfuerzo superior al de la situación doméstica. Este dispositivo no está diseñado para un uso comercial adicional.
- En el caso de que se produzcan quejas bien fundamentadas, repararemos el aparato defectuoso a nuestra discreción o lo sustituiremos para un aparato que no muestre problemas.

Se debe informar de todos los posibles defectos de fabricación en un plazo de 14 días tras la entrega. Queda excluida cualquier reclamación posterior.

Cuando se invoque la garantía, póngase primero en contacto con nosotros antes de enviarnos el producto (siempre debe proporcionarnos la prueba de compra).

DETALLES TÉCNICOS

- Modelo: Cafetera en grano 24110
- Tensión: 220V-240V; 50 Hz
- Consumo de energía: 1560 W
- Capacidad: 1,3 Litros, 10 tazas
- Dimensiones del producto: 32,9x15,8x32,9 cm
- Peso: 3,1 kg

SERVICIO TÉCNICO

Si tiene cualquier otra pregunta respecto al producto tras haber leído el manual de usuario, póngase en contacto con el servicio de atención al cliente de Trebs:

NORMATIVA CE

Por la presente, Trebs B.V., Thermiekstraat 1a, 6361 HB Nuth, Países Bajos, declara que este productos cumple con las exigencias esenciales de la directiva de la UE.

Se puede consultar la declaración de conformidad a través de techdoc@commaxxgroup.com

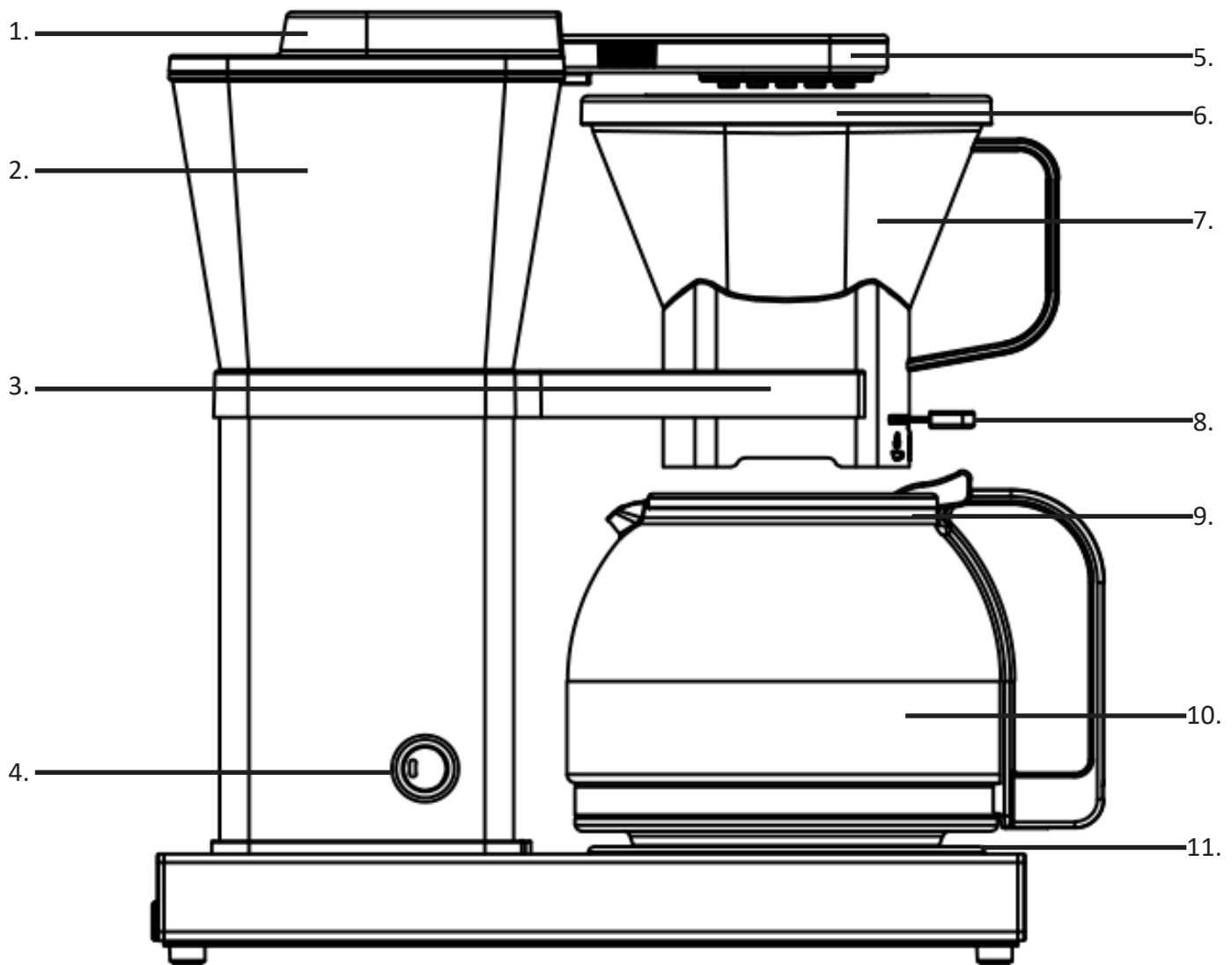


BELANGRIJKE VEILIGHEIDSVOORSCHRIFTEN

Lees alle veiligheidsvoorschriften a.u.b. zorgvuldig door voordat u het product in gebruik neemt.

1. Dit apparaat is bedoeld voor huishoudelijk gebruik en dergelijke, elk professioneel gebruik wordt beschouwd als oneigenlijk gebruik en kan leiden tot persoonlijk letsel of schade aan eigendommen. Trebs kan niet aansprakelijk worden gesteld voor schade veroorzaakt door incorrect gebruik.
2. Dompel het apparaat nooit onder in water of andere vloeistoffen.
3. Controleer of de spanning aangegeven op het apparaat overeenkomt met uw plaatselijke netspanning voordat u uw apparaat aansluit.
4. Gebruik het apparaat niet als de stekker, de voedingskabel of het apparaat zelf beschadigd is.
5. Controleer de kabel regelmatig op beschadigingen. Een beschadigde kabel moet worden vervangen door de fabrikant of leverancier. De kabel mag alleen door een bevoegde persoon worden gerepareerd om gevaarlijke situaties te voorkomen.
6. Dit apparaat bevat geen onderdelen die door de gebruiker kunnen worden gerepareerd.
7. Sommige onderdelen, waaronder het waterreservoir, kunnen tijdens of direct na gebruik heet zijn. Er kan stoom ontsnappen wanneer u het deksel van het waterreservoir opent. Laat het apparaat afkoelen voordat u deze opnieuw gebruikt.
8. Dit product is niet geschikt voor kinderen jonger dan 8 jaar.
9. Dit product is niet bestemd voor gebruik door personen (waaronder kinderen) met verminderde fysieke, zintuiglijke of mentale capaciteiten, of met een tekort aan kennis en ervaring, tenzij een persoon verantwoordelijk voor hun veiligheid toezicht houdt of instructies heeft gegeven voor het gebruik van het apparaat.
10. Plaats het apparaat niet op een heet oppervlak en laat de voedingskabel nooit in contact komen met hete oppervlaktes.
11. Koppel het apparaat altijd los voorafgaand aan reiniging of wanneer er problemen optreden.
12. Gebruik geen elektrische verlengsnoeren voor dit apparaat.
13. Zorg er altijd voor dat het apparaat vóór gebruik veilig op een vlak oppervlak staat.
14. Raak de glazen kan, de verwarmingsplaat, de waternozzle of de filtertrechter niet aan terwijl ze in gebruik zijn, deze gebieden zijn heet.
15. Gebruik de glazen kan niet in de magnetron of oven.
16. Gebruik altijd koud water om koffie te zetten.

ONDERDELEN



1.	Waterreservoirdeksel
2.	Waterreservoir (1,3 L/max. 12 kopjes)
3.	Filterhouder
4.	Aan/uit-schakelaar
5.	Doorlooppijp
6.	Koffiefilterdeksel
7.	Uitneembare koffiefiltertrechter
8.	Snel kopje (30 sec)
9.	Deksel glazen kan
10.	Glazen kan
11.	Verwarmingsplaat

VÓÓR HET EERSTE GEBRUIK

Controleer of alle accessoires aanwezig en onbeschadigd zijn.

Spoel het koffiezetapparaat voor het eerste gebruik tweemaal door het waterreservoir (2) met 10 kopjes koud water te vullen, steek de stekker in het stopcontact en schakel het koffiezetapparaat in door de aan/uit-schakelaar (4) in te drukken. Hierdoor zullen overgebleven restjes in het koffiezetapparaat worden verwijderd.

GEBRUIKSAANWIJZINGEN

1. Zorg ervoor dat het apparaat schoon is, op een recht oppervlak is geplaatst, aangesloten is en dat de functie snel kopje (8) op close (gesloten) staat.
2. Vul de glazen kan (10) met koud water met behulp van de kopjesmarkering op de glazen kan (10).
3. Open het deksel (1) van het waterreservoir en giet de nodige hoeveelheid water uit de glazen karaf (10) in het waterreservoir (2) en houd daarbij de waterreservoirindicator in de gaten, zodat deze de MAX-markering niet overschrijdt.
4. Vul de uitneembare koffiefiltertrechter (7) met een passend koffiefilter (maat 4).
5. Voeg de benodigde hoeveelheid gemalen koffie toe aan de uitneembare koffiefiltertrechter (7).
6. Plaats het koffiefilterdeksel (6) op de uitneembare koffiefiltertrechter (7).
7. Zorg ervoor dat de uitneembare koffiefiltertrechter (7) correct op de filterhouder (3) is geplaatst, dat de functie snel kopje (8) op open staat, dat het waterreservoirdeksel is gesloten (1) en dat de glazen kan (10) correct op de verwarmingsplaat (11) is geplaatst.
8. Als u klaar bent, drukt u op de aan/uit-schakelaar (4) om het apparaat in te schakelen.
9. Het koffiezetapparaat zal na het brouwen nog 40 minuten actief blijven totdat het apparaat automatisch uitschakelt. Gedurende deze periode blijft de verwarmingsplaat (11) heet.
Het koffiezetapparaat kan ook handmatig worden uitgeschakeld door de aan/uit-schakelaar (4) één keer in te drukken.

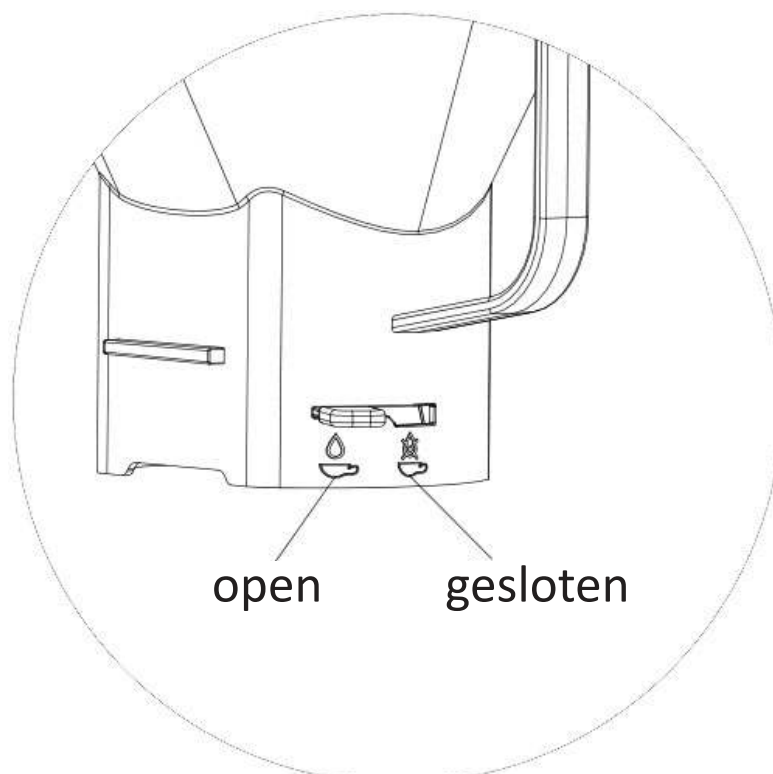
FUNCTIE SNEL EEN KOPJE - DRUPPELSTOP

Het Trebs 24110 koffiezetapparaat is uitgerust met de functie snel kopje, waarmee de gebruiker een kopje koffie kan inschenken terwijl het apparaat nog in werking is.

Zet de druppelstop (8) op close (gesloten) voordat u de glazen kan (10) van de verwarmingsplaat (11) haalt.

Dit geeft u ongeveer 30 seconden om uw kopje (opnieuw) te vullen.

Zorg er altijd voor dat u de functie snel kopje weer in de open stand zet om de koffiestroom voort te zetten.



PRE-INJECTIEFUNCTIE

Het Trebs 24110 koffiezetapparaat is uitgerust met een pre-injectiefunctie om een betere kwaliteit van het brouwsel te bereiken.

De pre-injectiefunctie plant een kort interval in de waterverdeling om de droge gemalen koffie een optimale staat van verzadiging te geven. Dit zorgt ervoor dat het koffiearoma in elk kopje volledig wordt geëxtraheerd.

Houd de aan/uit-schakelaar (4) vijf seconden ingedrukt om te schakelen tussen de standaardmodus en de pre-injectiemodus.

Na vijf seconden begint het lampje te knipperen, wat aangeeft dat de pre-injectiemodus is geactiveerd.

Druk nogmaals kort op de aan/uit-schakelaar (4) om in de pre-injectiemodus te starten (zichtbaar door een knipperende aan/uit-schakelaar (4)).

Het apparaat kan worden teruggezet naar de standaardmodus door de aan/uit-schakelaar (4) nog eens vijf seconden in te drukken. De standaardmodus wordt aangegeven door een constant brandend lampje op de aan/uit-schakelaar (4).

De gekozen modus blijft actief totdat het apparaat handmatig wordt uitgeschakeld of losgekoppeld. Bij het opstarten is de standaardmodus ingesteld.

REINIGING EN ONDERHOUD

Een goede periodieke reiniging en ontkalking zorgen voor een jarenlange dienst van het koffiezetapparaat.

Haal altijd de stekker uit het stopcontact en zorg ervoor dat het apparaat is afgekoeld voordat u het oppervlak reinigt.

Gebruik een zachte, vochtige doek zonder schurende reinigingsmiddelen om de buitenkant/verwarmingsplaat te reinigen.

Om de efficiëntie van het koffiezetapparaat en de kwaliteit van de koffie te behouden, is het noodzakelijk om het koffiezetapparaat periodiek te ontkalken. De frequentie van de ontkalking hangt af van de kwaliteit van het gebruikte water en de hoeveelheid mineraal die tijdens het gebruik wordt opgebouwd. Trebs raadt aan het apparaat elke twee maanden te ontkalken.

1. Maak een ontkalkingsmengsel van water en ontkalker, de voorgestelde verhouding is 4:1. De werkelijke verhouding is afhankelijk van het merk en de concentratie van de gebruikte ontkalker.
2. Giet het ontkalkingsmengsel in het waterreservoir (2) en sluit het waterreservoirdeksel (1).
3. Zorg ervoor dat de uitneembare koffiefiltertrechter (7) correct in het koffiezetapparaat is geplaatst en plaats de glazen kan (10) correct onder de filterhouder (3).
4. Schakel het koffiezetapparaat in door de aan/uit-schakelaar (4) in te drukken en laat 1 kopje van het ontkalkingsmengsel door het koffiezetapparaat lopen.
5. Schakel na 1 kopje het koffiezetapparaat uit door op de aan/uit-schakelaar (4) te drukken.
6. Laat het koffiezetapparaat 15 minuten afkoelen en herhaal stap 4 en 5 tot het waterreservoir (2) volledig leeg is.
7. Na het reinigen is het belangrijk om het apparaat grondig te spoelen door het waterreservoir minstens drie keer met schoon water te vullen en het volledig door het koffiezetapparaat te laten lopen.

OUDE APPARATUUR AFDANKEN



Oude elektrische en elektronische apparaten bevatten vaak waardevolle materialen. Ze bevatten echter ook schadelijke stoffen die nodig waren voor hun functionaliteit en veiligheid. Als deze incorrect of als niet-recycleerbaar afval worden afgedankt, dan kunnen ze schadelijk zijn voor de volksgezondheid en het milieu. Plaats uw apparaat nooit bij het niet-recycleerbare afval.

OPMERKING

- Gebruik de inzamelpunten beschikbaar in uw gemeente en recycle oude elektrische en elektronische apparaten. Neem voor meer informatie contact op met uw gemeentehuis, het plaatselijke afvalverwerkingsbedrijf of uw dealer.
- Zorg ervoor dat uw oude apparaat, totdat het wordt opgehaald, veilig buiten het bereik van kinderen wordt gehouden.

GARANTIE

- Wij verlenen voor dit product een garantie van 24 maanden. De garantie gaat in op de aankoopdatum en is bedoeld voor fouten als gevolg van productie of de gebruikte materialen.
- Uw wettelijke garantierechten in overeenstemming met § 439 ff. BGB-E wordt hierdoor niet beïnvloed.
- De garantie is niet van toepassing op schade als gevolg van onjuiste hantering of gebruik, noch op storingen die slechts een kleine invloed hebben op de functionaliteit of waarde van het product. Normale slijtage, transportschade, voor zover wij hiervoor niet verantwoordelijk zijn, evenals schade veroorzaakt door reparaties die niet door ons zijn uitgevoerd, zijn eveneens uitgesloten van de garantie.
- Dit apparaat is ontworpen voor huishoudelijk gebruik en biedt de juiste prestatieniveaus.
- Elk gebruik in commerciële situaties valt alleen onder de garantie als het apparaat niet zwaarder belast wordt dan in huishoudelijke situaties. Het apparaat is niet bedoeld voor aanvullend commercieel gebruik.
- In het geval van gegronde klachten zullen we het defecte apparaat naar eigen goeddunken repareren of vervangen door een apparaat dat geen problemen vertoont.

Alle mogelijke fabricagefouten moeten binnen 14 dagen na levering worden gemeld. Alle verdere claims zijn uitgesloten.

Neem bij claims onder garantie a.u.b. eerst contact op met ons voordat u het product naar ons opstuurt (u moet ons altijd een aankoopbewijs verstrekken).

TECHNISCHE GEGEVENS

- Model: 24110 koffiezetapparaat voor gemalen koffie
- Spanning: 220 V-240 V; 50 Hz
- Opgenomen vermogen: 1560 W
- Capaciteit: 1,3 liter, 10 kopjes
- Productafmetingen: 32,9x15,8x32,9 cm
- Gewicht: 3,1 kg

SERVICE

Als u na het lezen van de gebruikshandleiding nog vragen hebt over het product, neem dan a.u.b. contact op met de klantendienst van Trebs:

CE-richtlijnen

Trebs B.V., Thermiekstraat 1a, 6361 HB Nuth, Nederland, verklaart hierbij dat dit product in overeenstemming is met de essentiële vereisten van EU-richtlijnen.

De verklaring van conformiteit kan worden aangevraagd via techdoc@commaxxgroup.com

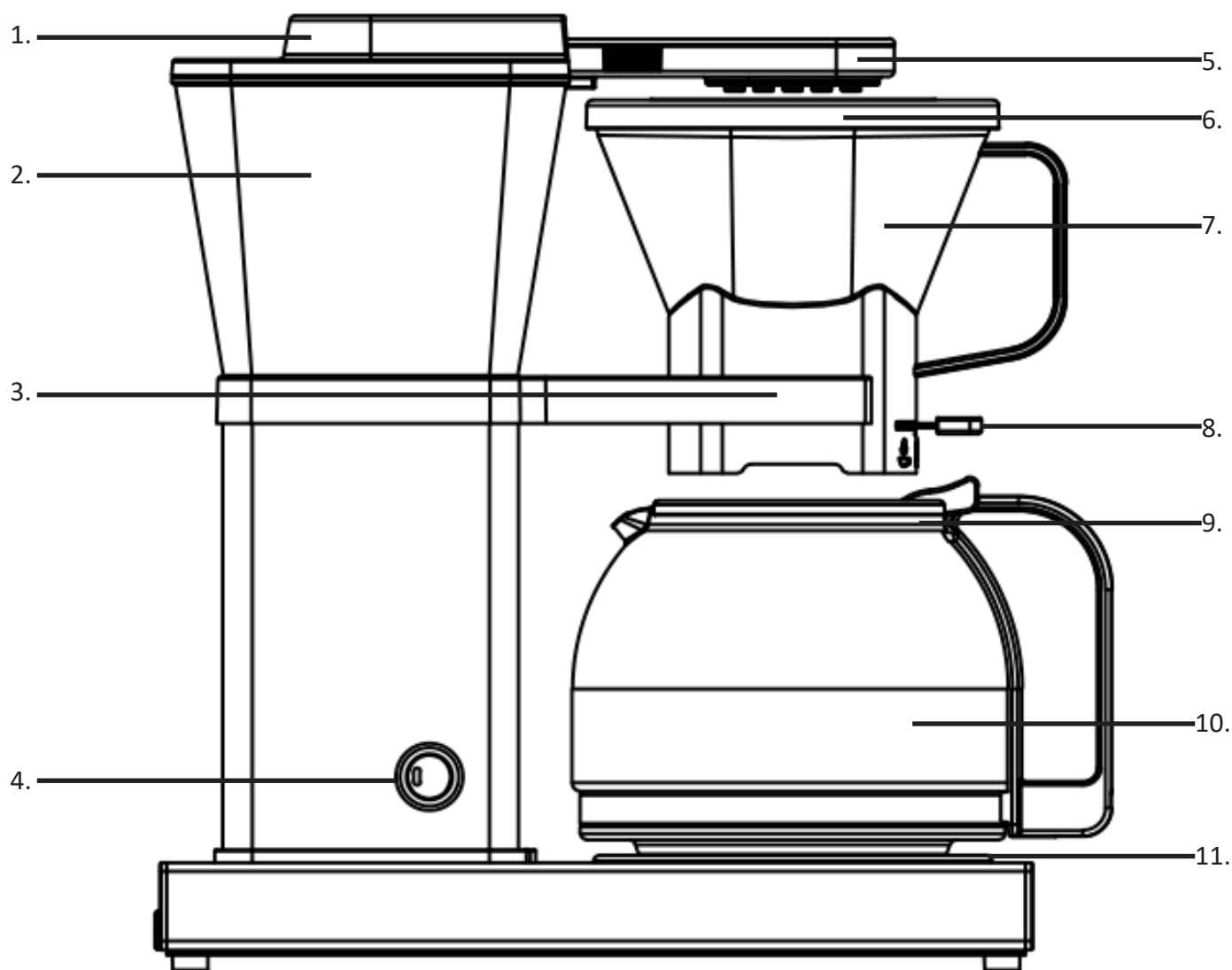


VIKTIGA SÄKERHETSFÖRESKRIFTER

Läs alla säkerhetsföreskrifter noggrant innan du använder produkten.

1. Denna apparat är avsedd för att användas i hushåll och liknande områden. All professionell användning anses vara felaktig användning och kan leda till personskador eller skador på egendom. Trebs ansvarar inte för skador orsakade av felaktig användning.
2. Sänk aldrig ned apparaten i vatten eller någon annan vätska.
3. Kontrollera om den spänning som anges på apparaten motsvarar den lokala nätspänningen innan du ansluter den.
4. Använd inte apparaten om kontakten, nätsladden eller själva apparaten är skadad.
5. Kontrollera sladden regelbundet för skador. Om sladden är skadad måste den bytas ut av tillverkaren eller leverantören. Sladden får endast repareras av en kvalificerad person för att förhindra farliga situationer.
6. Inga delar av denna apparat får bytas ut av användaren.
7. Vid drift eller direkt efteråt kan vissa delar inklusive vattentanken vara heta. Ånga kan spruta ut när du öppnar locket till vattentanken. Låt alltid enheten svalna innan du använder den igen.
8. Denna produkt är inte lämplig för barn under 8 år.
9. Denna produkt är inte avsedd för att användas av personer (inklusive barn) med nedsatt fysisk, sensorisk eller mental förmåga eller med brist på kunskap och erfarenhet. Detta gäller såvida de inte är under övervakning av, eller har fått instruktioner om, enheten från en person som ansvarar för deras säkerhet.
10. Placera inte apparaten på en varm yta och låt inte nätsladden komma i kontakt med heta ytor.
11. Koppla alltid bort apparaten när problem uppstår och under rengöring.
12. Använd inte någon elektrisk förlängningssladd för den här apparaten.
13. Se alltid till att apparaten placeras säkert på en plan yta innan den används.
14. Vidrör inte glaskannan, värmeplattan, vattenmunstycket eller filtertratten under drift då dessa områden är heta.
15. Använd inte glaskannan i mikrovågsugnen eller ugnen.
16. Använd alltid kallt vatten för att göra kaffe.

KOMPONENTER



1.	Vattentankens lock
2.	Vattentank (1,3 l/max. 12 koppar)
3.	Filterhållare
4.	På/Av-knapp
5.	Vattenmunstycke
6.	Kaffefiltrets lock
7.	Borttagbar kaffefiltertratt
8.	En kopp mitt i bryggandet (30 sek)
9.	Glaskannans lock
10.	Glaskanna
11.	Värmeplatta

FÖRE FÖRSTA ANVÄNDNING

Kontrollera om alla tillbehör är finns med och är oskadade.

Spola igenom kaffebryggaren 2 gånger före användning genom att fylla vattentanken (2) till 10 koppar med vatten, koppla in stickkontakten och låta kaffebryggaren arbeta genom att trycka på knappen On/Off (4). Detta rensar bort resterande skräp i kaffebryggaren.

ANVÄNDARANVISNINGAR

1. Se till att enheten är ren, placerad på en plan yta, ansluten och att funktionen En kopp mitt i bryggandet är inställd på öppen (8) inaktiverad.
2. Fyll glaskannan (10) med vatten med hjälp av indikationen för antal koppar på glaskannan (10).
3. Öppna locket till vattentanken (1) och håll det nödvändiga vattnet från glaskannan (10) i vattentanken (2) medan du håller ett öga på vattentankens indikatorn för att inte överskrida MAX-nivån.
4. Fyll den borttagbara kaffefiltertratten (7) med ett passande kaffefilter (Storlek 4).
5. Fyll i nödvändig mängd malt kaffe i den borttagbar kaffefiltertratten (7).
6. Placera kaffefiltrets lock (6) ovanpå den borttagbar kaffefiltertratten (7).
7. Se till att den borttagbara kaffefiltertratten (7) är placerad i rätt läge inuti filterhållaren (3), funktionen En kopp mitt i bryggandet (8) är inställd på öppen , vattentankens lock är stängt (1) och glaskannan (10) är korrekt placerad på värmeplattan (11).
8. Tryck på knappen On/Off (4) när du är redo att starta funktionen.
9. När den har bryggt kaffe förblir kaffebryggaren aktiv i 40 minuter innan den stängs av automatiskt. Under denna period förblir värmeplattan (11) varm.
Kaffebryggaren kan också stängas av manuellt genom att trycka på knappen On/Off (4) en gång.

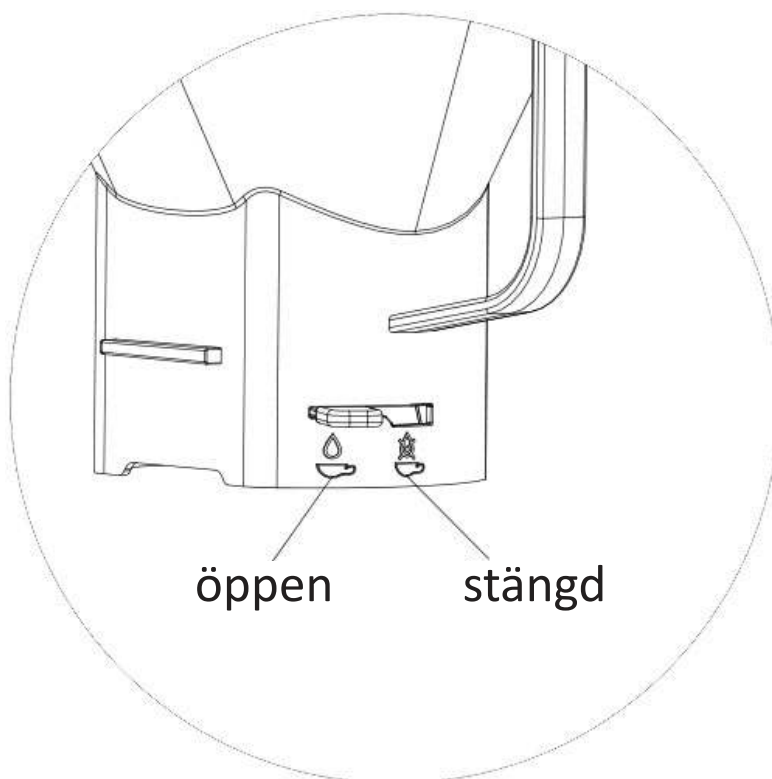
FUNKTIONEN EN KOPP MITT I BRYGGANDET – DROPPSKYDD

Kaffebryggaren Trebs 24110 är utrustad med funktionen En kopp mitt i bryggandet som låter användaren hålla en kopp kaffe medan enheten fortfarande är i drift.

Stäng En kopp mitt i bryggandet (8) innan du tar bort glaskanna (10) från värmeplattan (11).

Detta ger dig uppskattningsvis 30 sek för att fylla koppen.

Se alltid till att funktionen En kopp mitt i bryggandet återgår till sitt öppna läge för att möjliggöra flödet av kaffe.



FUNKTIONEN FÖRINFUSION

Kaffebryggaren Trebs 24110 är utrustad med funktion – förinfusion – som låter kaffet uppnå en bättre kvalitet. Funktionen Förinfusion planerar en kort intervall i vattenfördelningen så att det torra och malda kaffet uppnår ett optimalt mättnadstillstånd. Detta säkerställer att kaffearomen extraheras till fullo i varje kopp.

Tryck på och håll knappen On/Off (4) nedtryckt i fem sekunder för att växla mellan standardläget och läget förinfusion. Efter fem sekunder börjar lampan att blinka vilket indikerar att läget förinfusion har aktiverats.

Tryck på knappen On/Off (4) ännu en gång för att påbörja driften i läget förinfusion (synligt då knappen On/Off (4) blinkar)

Enheten kan återställas till standardläget genom att trycka på och hålla knappen On/Off (4) nedtryckt i ytterligare fem sekunder. Standardläget indikeras av att lampan på knappen On/Off (4) lyser konstant.

Det valda läget förblir aktivt till det manuellt ändras eller enheten kopplas bort från vägguttaget. Vid uppstart är standardläget aktivt.

RENGÖRING OCH UNDERHÅLL

Korrekt periodisk rengöring och avkalkning garanterar kaffebryggarens drift under många år.

Koppla alltid bort enheten från vägguttaget och se till att den har svalnat innan ytan rengörs.

Använd en mjuk och fuktig trasa utan slipande rengöringsmedel för att rengöra utsidan/värmeplattan.

För att bibehålla effektiviteten hos kaffebryggaren och kaffekvaliteten är det nödvändigt att regelbundet avkalka kaffebryggaren. Avkalkningsfrekvensen beror på kvaliteten på det vatten som används och mängden mineraler som byggs upp under användning. Trebs rekommenderar att enheten avkalkas varannan månad.

1. Bered en avkalkningsblandning med vatten och avkalkningsmedel. Det föreslagna förhållandet är 4:1. Det faktiska förhållandet beror på märket och koncentrationen på det avkalkningsmedel som används.
2. Häll avkalkningsblandningen i vattentanken (2) och stäng vattentankens lock (1).
3. Se till att den avtagbara kaffefiltertratten (7) är korrekt placerad i kaffebryggaren och placera glaskanna (10) i rätt läge i filterhållaren (3).
4. Starta funktionen genom att trycka på knappen On/Off (4) och låt kaffebryggaren köra en kopp avkalknings-/vattenblandningen.
5. Stäng av kaffebryggaren efter en kopp genom att trycka på knappen On/Off (4).
6. Låt kaffebryggaren svalna i 15 minuter och upprepa steg 4–5 till vattentanken (2) är helt tom.
7. Efter rengöring är det viktigt att skölja ur enheten noggrant genom att använda den med tio koppar rent vatten minst tre gånger.

KASSERA GAMMAL UTRUSTNING



Gamla elektriska och elektroniska apparater innehåller ofta värdefulla material. De innehåller emellertid även skadliga ämnen som var nödvändiga för deras funktionalitet och säkerhet. Om dessa placeras i det icke återvinningsbara avfallet eller kasseras på fel sätt kan det vara skadligt för människors hälsa och miljön. Placera aldrig enheten med det icke återvinningsbara avfallet.

ANMÄRKNING

- Använd de insamlingspunkter som finns i ditt samhälle och återvinn gamla elektriska och elektroniska enheter. Kontakta din kommun, det lokala avfallsföretaget eller din återförsäljare för mer information.
- Se till att din gamla enhet förvaras utom räckhåll för barn till den plockas upp.

GARANTI

- Vi erbjuder en 24 månaders garanti för denna produkt. Garantin börjar på inköpsdatumet och är avsedd för fel på grund av produktion eller använt material.
- Dina lagstadgade garantirättigheter enligt § 439 ff. BGB-E påverkas inte av detta.
- Garantin gäller inte skador till följd av felaktig hantering eller användning och inte heller på fel som endast har en liten inverkan på produktens funktionalitet eller värde. Normalt slitage och transportskadorna – i den utsträckning som vi inte ansvarar för detta – samt skador orsakade av reparationer som inte utförs av oss är även undantagna från garantin.
- Den här enheten är utformad för hushållsbruk och har rätt prestandanivåer.
- All användning i kommersiella situationer täcks endast av garantin om enheten inte utsätts för större påfrestningar än i en hushållssituation. Enheten är inte lämplig för ytterligare kommersiellt bruk.
- Vid välgrundade klagomål reparerar vi den defekta enheten efter eget gottfinnande eller ersätter den med en felfri enhet.

Alla möjliga tillverkningsfel måste rapporteras inom 14 dagar efter leverans. Alla ytterligare anspråk är uteslutna. När du återropar garantin ska du kontakta oss innan du skickar produkten (du måste alltid förse oss med ett köpbevis).

TEKNISK INFORMATION

- Modell: 24110 – kaffebryggare för malt kaffe
- Spänning: 220–240 V/50 Hz
- Energiförbrukning: 1560 W
- Kapacitet: 1,3 L, 10 koppar
- Produktmått: 32,9 x 15,8 x 32,9 cm
- Vikt: 3,1 kg

SERVICE

Om du har ytterligare frågor angående produkten efter att ha läst användarhandboken bör du kontakta Trebs kundtjänst:

CE-föreskrifter

Härmed deklarerar Trebs B.V., Thermiekstraat 1a, 6361 HB Nuth, Nederländerna att denna produkt uppfyller EU:s väsentliga direktivkrav.

Försäkran om överensstämmelse kan läsas på techdoc@commaxxgroup.com

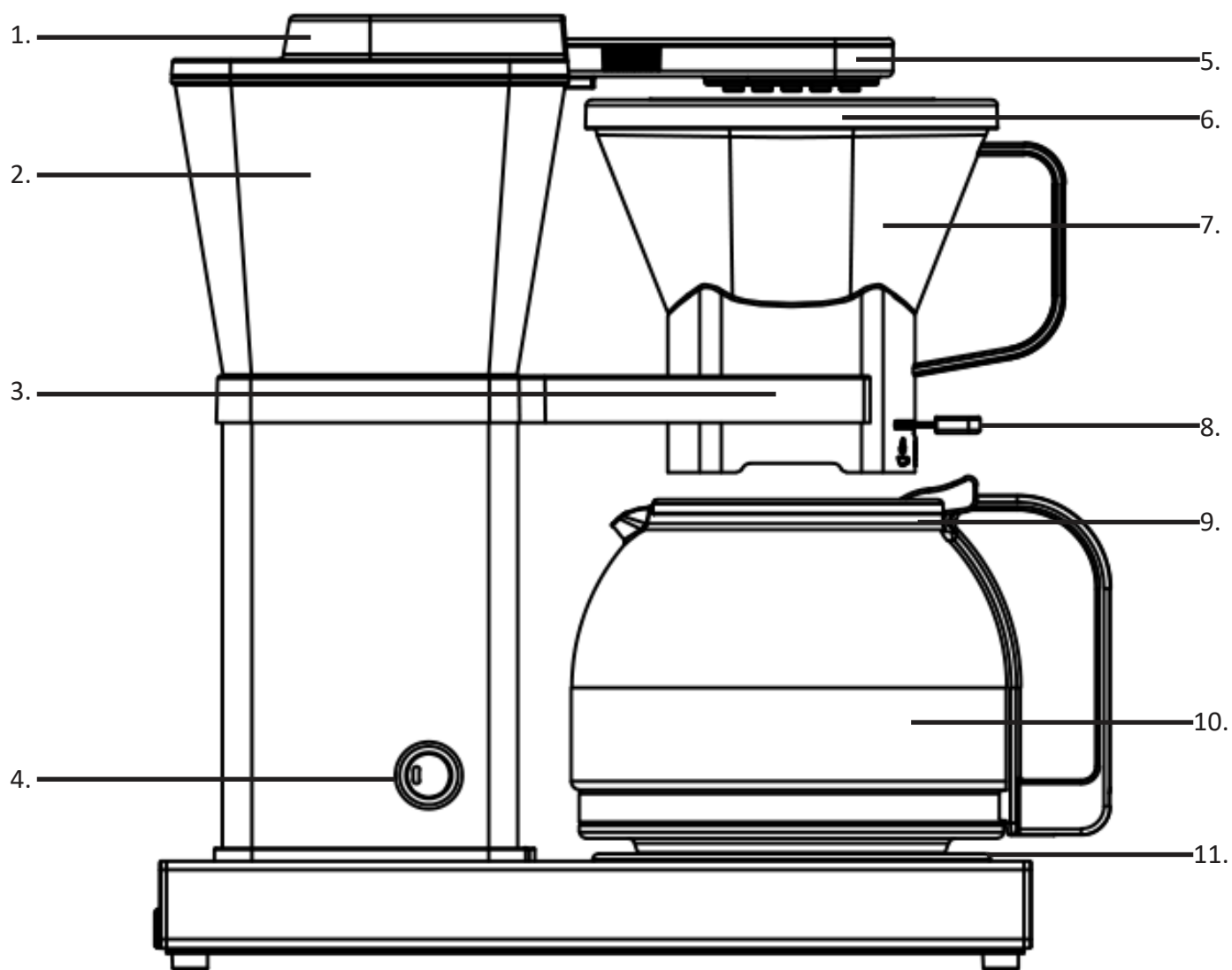


RÈGLES DE SÉCURITÉ IMPORTANTES

Veuillez lire attentivement toutes les règles de sécurité avant d'utiliser le produit.

1. Cet appareil est destiné à être utilisé dans les habitations et endroits similaires, toute utilisation professionnelle est considérée comme une utilisation inappropriée et peut entraîner des blessures corporelles ou des dommages matériels. Trebs n'est pas responsable des dommages causés par une utilisation inappropriée.
2. Ne plongez jamais l'appareil dans de l'eau ou tout autre liquide.
3. Vérifiez si la tension indiquée sur l'appareil correspond à la tension du réseau local avant de brancher l'appareil.
4. N'utilisez pas l'appareil si la fiche, le cordon d'alimentation ou l'appareil proprement dit est endommagé.
5. Vérifiez régulièrement si le câble n'est pas endommagé. Si le câble est endommagé, il doit être remplacé par le fabricant ou le fournisseur. Le câble ne peut être réparé que par une personne qualifiée afin de prévenir les situations dangereuses.
6. Aucune pièce de cet appareil ne peut être remplacée par l'utilisateur.
7. Certaines pièces, dont le réservoir d'eau, peuvent chauffer pendant le fonctionnement ou directement après. De la vapeur peut se dégager lors de l'ouverture du couvercle du réservoir d'eau. Laissez toujours l'appareil refroidir avant de le réutiliser.
8. Ce produit ne convient pas aux enfants de moins de 8 ans.
9. Ce produit n'est pas destiné à être utilisé par des personnes (y compris des enfants) dont les capacités physiques, sensorielles ou mentales sont réduites, ou qui manquent de connaissances et d'expérience, sauf si elles sont sous la surveillance d'une personne responsable de leur sécurité ou si elles ont reçu de cette dernière des instructions concernant l'appareil.
10. Ne placez pas l'appareil sur une surface chaude et ne laissez pas le cordon d'alimentation entrer en contact avec des surfaces chaudes.
11. Débranchez toujours l'appareil en cas de problème et pendant le nettoyage.
12. N'utilisez pas de rallonge électrique pour cet appareil.
13. Assurez-vous toujours que l'appareil est placé en toute sécurité sur une surface plane avant de l'utiliser.
14. Ne touchez pas le pot en verre, la plaque chauffante, la buse à eau ou l'entonnoir de filtration pendant le fonctionnement, ces parties sont chaudes.
15. Ne mettez pas le pot en verre au micro-ondes ou au four.
16. Utilisez toujours de l'eau froide pour faire du café.

COMPOSANTS



1.	Couvercle du réservoir d'eau
2.	Réservoir d'eau (1,3 L/12 tasses max.)
3.	Porte-filtre
4.	Interrupteur Marche/arrêt
5.	Buse douche
6.	Couvercle du filtre à café
7.	Entonnoir de filtre à café amovible
8.	Sneak-A-Cup (30 s)
9.	Couvercle du pot en verre
10.	Carafe en verre
11.	Plaque chauffante

AVANT LA PREMIÈRE UTILISATION

Vérifiez si tous les accessoires sont complets et non endommagés.

Rincez la cafetière deux fois avant la première utilisation en remplissant le réservoir d'eau (2) de 10 tasses d'eau froide, branchez la fiche d'alimentation et laissez la cafetière fonctionner en appuyant sur l'interrupteur tactile marche/arrêt (4). Cela permet d'éliminer tous les résidus restants dans la machine à café.

GUIDE D'UTILISATION

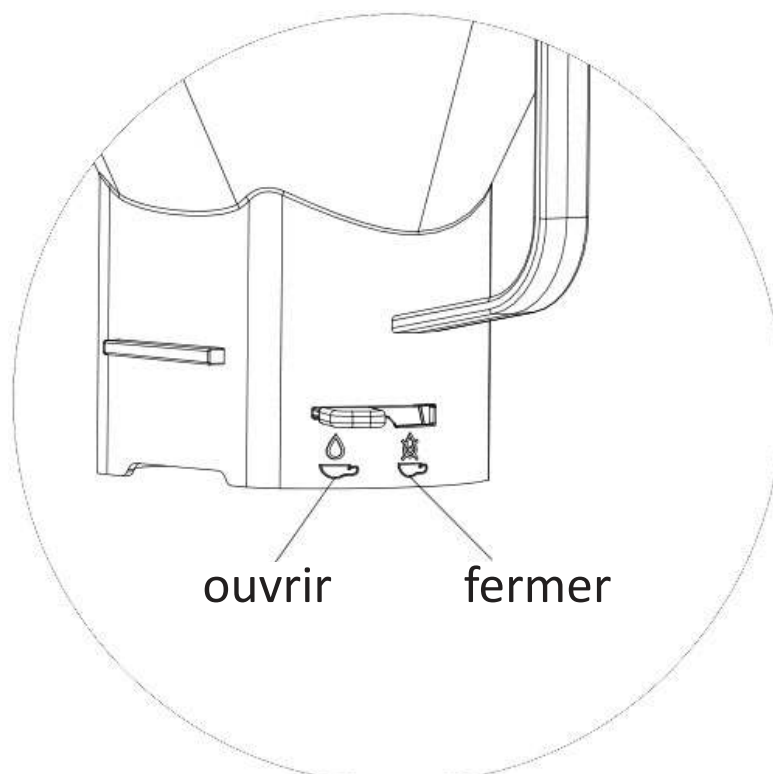
1. Assurez-vous que l'appareil est propre, placé sur une surface horizontale, branché et que la fonction Sneak-A-Cup n'est pas réglée sur Ouverture (8).
2. Remplissez le pot en verre (10) avec de l'eau froide en utilisant l'indication des tasses sur le pot en verre (10).
3. Ouvrez le couvercle du réservoir d'eau (1) et versez la quantité d'eau nécessaire de la cruche en verre (10) dans le réservoir d'eau (2), tout en gardant un œil sur l'indicateur du réservoir d'eau pour ne pas dépasser la valeur MAX.
4. Remplissez l'entonnoir de filtre à café amovible (7) avec un filtre à café adapté (taille n° 4).
5. Ajoutez la quantité nécessaire de café moulu dans l'entonnoir du filtre à café amovible (7).
6. Placez le couvercle du filtre à café (6) sur le dessus de l'entonnoir de filtre à café amovible (7).
7. Assurez-vous que l'entonnoir de filtre à café amovible (7) est placé dans la bonne position à l'intérieur du porte-filtre (3), que la fonction Sneak-A-Cup (8) est réglée pour s'ouvrir, que le couvercle du réservoir d'eau est fermé (1) et que le pot en verre (10) est correctement placé sur la plaque chauffante (11).
8. Lorsque vous êtes prêt, appuyez sur l'interrupteur marche/arrêt (4) pour mettre en marche.
9. Après le fonctionnement, la machine à café reste active pendant 40 minutes avant de s'éteindre automatiquement. Pendant cette période, la plaque chauffante (11) restera chaude.
La cafetière peut également être éteinte manuellement en appuyant une fois sur l'interrupteur marche/arrêt (4).

FONCTION SNEAK-A-CUP - BUTÉE ANTI-ÉGOUTTEMENT

La cafetière Trebs 24110 est équipée de la fonction Sneak-A-Cup qui permet à l'utilisateur de se verser une tasse de café pendant le fonctionnement de l'appareil.

Il suffit de fermer la butée anti-égouttement (8) avant de retirer le pot en verre (10) de la plaque chauffante (11). Cela vous donne environ 30 secondes de remplir (à nouveau) votre tasse.

Assurez-vous toujours que la fonction Sneak-A-Cup est ramenée à sa position ouverte pour que le café continue à s'écouler.



FONCTION DE PRÉINFUSION

La cafetière Trebs 24110 est équipée d'une fonction de préinfusion pour obtenir une infusion de meilleure qualité. La fonction de préinfusion prévoit un court intervalle dans la distribution d'eau pour permettre au café moulu sec d'atteindre un état de saturation optimal. Cela garantit que l'arôme de café est complètement extrait dans chaque tasse.

Maintenez l'interrupteur marche/arrêt (4) enfoncé pendant cinq secondes pour alterner entre le mode par défaut et le mode préinfusion.

Après cinq secondes, le voyant clignotera, indiquant que le mode de préinfusion a été activé.

Appuyez à nouveau brièvement sur l'interrupteur marche/arrêt (4) pour mettre en marche en mode préinfusion (manifesté par le clignotement de l'interrupteur marche/arrêt (4))

L'appareil peut revenir au mode par défaut en appuyant sur l'interrupteur marche/arrêt (4) pendant cinq secondes supplémentaires. Le mode par défaut est indiqué par le voyant de l'interrupteur marche/arrêt (4) allumé de manière fixe.

Le mode choisi reste actif jusqu'à ce qu'il soit changé manuellement ou que l'appareil soit débranché. Au démarrage, le mode par défaut sera actif.

NETTOYAGE ET ENTRETIEN

Un nettoyage et un détartrage périodiques adéquats assureront des années de fonctionnement de la cafetière.

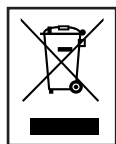
Débranchez toujours l'appareil et assurez-vous qu'il a refroidi avant de nettoyer sa surface.

Utilisez un chiffon doux et humide sans nettoyeur abrasif pour nettoyer l'extérieur/la plaque chauffante.

Pour maintenir l'efficacité de fonctionnement de la cafetière et la qualité du café, il est nécessaire de détartrer la cafetière périodiquement. La fréquence du détartrage dépend de la qualité de l'eau utilisée et de la quantité de minéraux accumulés lors de l'utilisation. Trebs recommande de détartrer l'appareil tous les deux mois.

1. Préparez un mélange détartrant d'eau et de détartrant, le rapport suggéré est de 4:1. Le ratio réel dépend de la marque et de la concentration du détartrant utilisé.
2. Versez le mélange détartrant dans le réservoir d'eau (2) et fermez le couvercle du réservoir d'eau (1).
3. Assurez-vous que l'entonnoir de filtre à café amovible (7) est correctement placé dans la cafetière et placez le pot en verre (10) dans la bonne position dans le porte-filtre (3).
4. Mettez en marche en appuyant sur l'interrupteur marche/arrêt (4) et faites la cafetière fonctionner avec 1 tasse du mélange de détartrage/eau.
5. Après 1 tasse, éteignez la cafetière en appuyant sur le bouton marche/arrêt (4).
6. Laissez refroidir la cafetière pendant 15 minutes et répétez les étapes 4 à 5 jusqu'à ce que le réservoir d'eau (2) soit complètement vide.
7. Après le nettoyage, il est important de rincer soigneusement l'appareil en l'utilisant au moins trois fois avec de l'eau propre.

MISE AU REBUT DE VIEUX ÉQUIPEMENTS



Les vieux appareils électriques et électroniques contiennent souvent des matériaux importants. Cependant, ils contiennent également des substances nocives qui étaient nécessaires à leur fonctionnement et à leur sécurité. Si ces équipements sont mis au rebut avec les déchets non recyclables ou éliminés de manière incorrecte, ils peuvent être nocifs pour la santé humaine et l'environnement. Ne jetez jamais votre appareil avec les déchets non recyclables.

REMARQUE

- Utilisez les points de collecte disponibles dans votre communauté et recyclez les vieux appareils électriques et électroniques. Pour plus d'informations, contactez votre municipalité, l'entreprise locale d'élimination des déchets ou votre revendeur.
- Jusqu'à ce que votre ancien appareil soit récupéré, veillez à ce qu'il soit rangé en toute sécurité, hors de portée des enfants.

GARANTIE

- Nous offrons une garantie de 24 mois pour ce produit. La garantie commence à la date d'achat et concerne les défauts de fabrication ou ceux des matériaux utilisés.
- Vos droits de garantie légaux conformément aux articles 439 et suivants. Le BGB-E ne sera pas touché par cette mesure.
- La garantie ne s'applique pas aux dommages résultant d'une mauvaise manipulation ou d'une mauvaise utilisation, ni aux dysfonctionnements qui n'ont qu'un effet mineur sur la fonctionnalité ou la valeur du produit. L'usure normale, les dommages dus au transport, dans la mesure où nous n'en sommes pas responsables, ainsi que les dommages causés par des réparations que nous n'aurons pas effectuées, sont également exclus de la garantie.
- Cet appareil est conçu pour un usage domestique et possède les niveaux de performance appropriés.
- Toute utilisation dans des situations commerciales n'est couverte par la garantie que si l'appareil n'est pas soumis à une contrainte plus forte que dans une situation domestique. L'appareil n'est pas destiné à un usage commercial supplémentaire.
- En cas de plainte fondée, nous réparerons l'appareil défectueux à notre discrétion ou le remplacerons par un appareil qui ne présente aucun problème.

Tous les éventuels défauts de fabrication doivent être signalés dans les 14 jours suivant la livraison. Toute autre réclamation sera exclue.

Lorsque vous sollicitez la garantie, veuillez d'abord nous contacter avant de nous envoyer le produit (vous devez toujours nous fournir une preuve d'achat).

DÉTAILS TECHNIQUES

- Modèle : 24110 Cafetière pour café moulu
- Tension : 220 V-240 V ; 50 Hz
- Puissance consommée : 1 560 W
- Capacité : 1,3 litre, 10 tasses
- Dimensions du produit : 32,9 x 15,8 x 32,9 cm
- Poids : 3,1 kg

SERVICE APRÈS-VENTE

Si vous avez d'autres questions concernant le produit après avoir lu le manuel d'utilisation, veuillez contacter le service à la clientèle de Trebs :

Réglementations CE

Par la présente, Trebs B.V., Thermiekstraat 1a, 6361 HB Nuth, Pays-Bas, déclare que ce produit est conforme aux exigences principales des directives européennes.

La déclaration de conformité peut être consultée à l'adresse techdoc@commaxxgroup.com

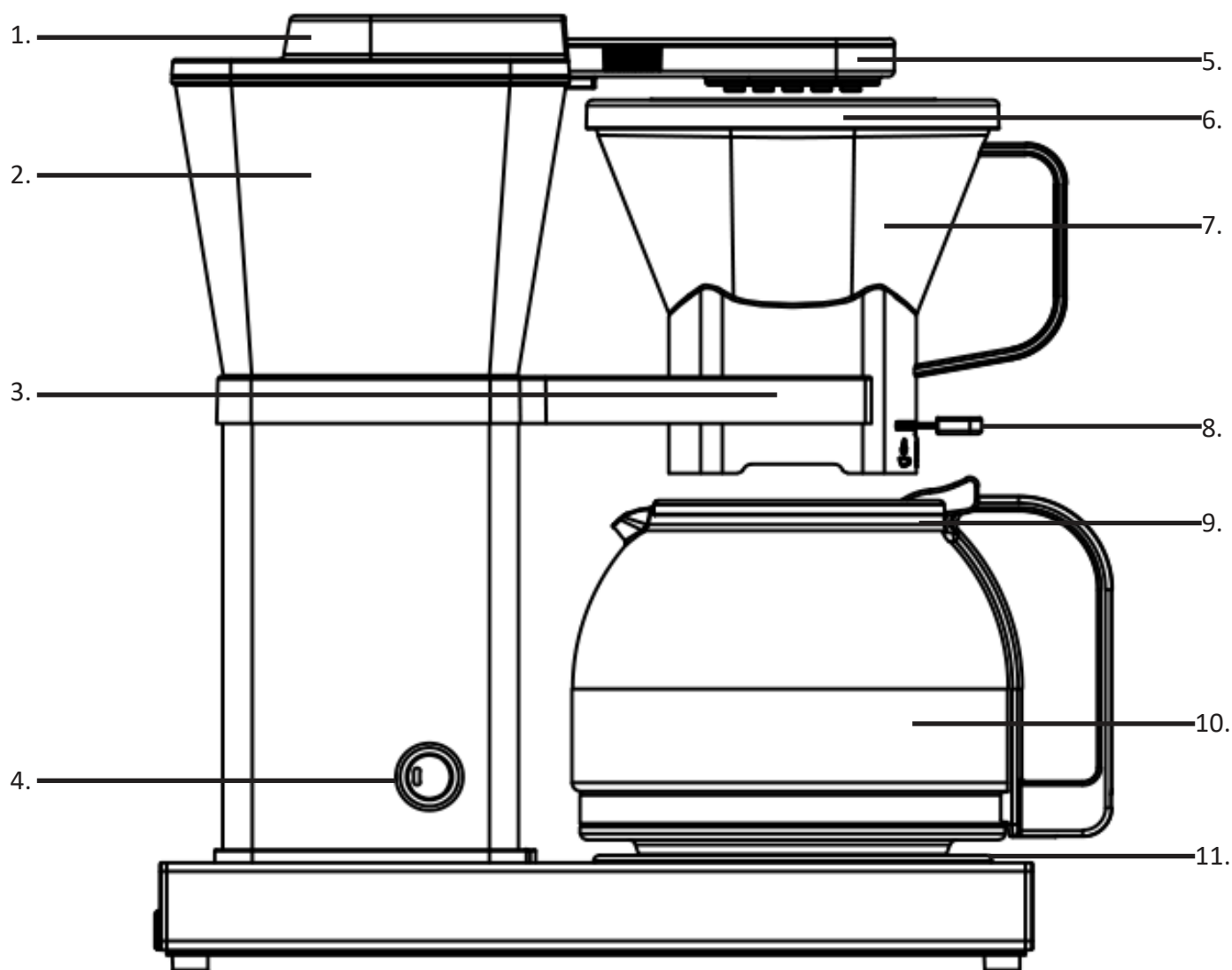


INFORMAZIONI IMPORTANTI SULLA SICUREZZA

Leggere attentamente tutte le informazioni sulla sicurezza prima di cominciare a usare il prodotto.

1. Questo apparecchio è destinato all'uso domestico e in ambienti simili; qualsiasi impiego professionale è da considerarsi non conforme e può causare lesioni alle persone o danni alle cose. Trebs non accetta responsabilità per danni causati da un utilizzo improprio.
2. Non immergere mai il prodotto in acqua o in altri liquidi.
3. Prima di collegare l'apparecchio alla presa elettrica, controllare che la tensione indicata sull'apparecchio corrisponda alla tensione della rete locale.
4. Non utilizzare l'apparecchio se il cavo elettrico o la spina sono danneggiati.
5. Controllare regolarmente che il cavo non sia danneggiato. Se il cavo è danneggiato, occorre farlo sostituire dal produttore o dal fornitore. Il cavo deve essere riparato solo da un tecnico qualificato per evitare situazioni pericolose.
6. Nessuna parte di questo apparecchio può essere sostituita dall'utente.
7. Durante l'uso o subito dopo, alcune parti, compreso il serbatoio dell'acqua, possono essere molto calde. Il vapore può fuoriuscire durante l'apertura del coperchio del serbatoio dell'acqua. Lasciare sempre raffreddare l'apparecchio prima di riutilizzarlo.
8. Questo prodotto non è adatto a bambini di età inferiore agli 8 anni.
9. Questo prodotto non è adatto all'uso da parte di persone (compresi i bambini) con ridotte capacità fisiche, sensoriali o mentali, o con una mancanza di conoscenza ed esperienza, a meno che non siano controllate o non abbiano ricevuto istruzioni in merito al dispositivo da una persona responsabile della loro sicurezza.
10. Non collocare l'apparecchio su una superficie calda e non lasciare che il cavo di alimentazione venga a contatto con oggetti molto caldi.
11. Scollegare sempre l'apparecchio quando si verificano problemi e durante la pulizia.
12. Non utilizzare prolunghe elettriche per questo apparecchio.
13. Prima di utilizzare l'apparecchio, assicurarsi sempre che esso venga posizionato in modo sicuro su una superficie piana.
14. Non toccare la caraffa di vetro, la piastra riscaldante, l'ugello dell'acqua o il cono del filtro durante il funzionamento, in quanto queste aree sono molto calde.
15. Non utilizzare la caraffa di vetro nel microonde o nel forno.
16. Utilizzare sempre acqua fredda per preparare il caffè.

COMPONENTI



1.	Coperchio del serbatoio dell'acqua
2.	Serbatoio dell'acqua (1,3 l/12 tazze max.)
3.	Supporto del filtro
4.	Interruttore On/Off
5.	Ugello a doccia
6.	Coperchio filtro caffè
7.	Imbuto filtro
8.	Blocco del flusso (30 sec.)
9.	Coperchio caraffa
10.	Caraffa in vetro
11.	Piastra riscaldante

OPERAZIONI PRELIMINARI

Controllare che tutti gli accessori siano integri e non presentino danni.

Sciacquare la macchina da caffè due volte prima dell'uso riempiendo il serbatoio dell'acqua (2) con 10 tazze d'acqua fresca, collegare la spina di alimentazione e accendere la macchina da caffè premendo l'interruttore a sfioramento On/Off (4). In questo modo si elimineranno tutti i residui presenti nella macchina del caffè.

ISTRUZIONI PER L'USO

1. Assicurarsi che l'apparecchio sia pulito e posizionato su una superficie piana, collegato alla rete elettrica e che di blocco del flusso (8) sia disattivata (posizione aperta).
2. Riempire la caraffa di vetro (10) con acqua fresca utilizzando l'indicazione delle tazze riportata sulla caraffa (10).
3. Aprire il coperchio del serbatoio dell'acqua (1) e versare l'acqua necessaria dalla caraffa in vetro (10) nel serbatoio dell'acqua (2), facendo attenzione che l'indicatore del livello del serbatoio non superi il livello massimo.
4. Inserire un filtro per il caffè (n. 4) nel cono del filtro rimovibile (7).
5. Versare la giusta quantità di caffè macinato nell'imbuto del filtro del caffè rimovibile (7).
6. Posizionare l'apposito coperchio (6) sopra l'imbuto del filtro del caffè rimovibile (7).
7. Assicurarsi che l'imbuto del filtro rimovibile (7) sia posizionato correttamente nel supporto del filtro (3), la funzione di blocco del flusso (8) sia aperta, il coperchio del serbatoio dell'acqua sia chiuso (1) e la caraffa in vetro (10) sia correttamente posizionata sulla piastra riscaldante (11).
8. Quando tutto è pronto, premere l'interruttore On/Off (4) per avviare la preparazione del caffè.
9. Una volta preparato il caffè, la macchina rimane attiva per 40 minuti prima di spegnersi automaticamente. Durante questo periodo la piastra riscaldante (11) rimane calda.
La macchina da caffè può anche essere spenta manualmente premendo una volta l'interruttore On/Off (4).

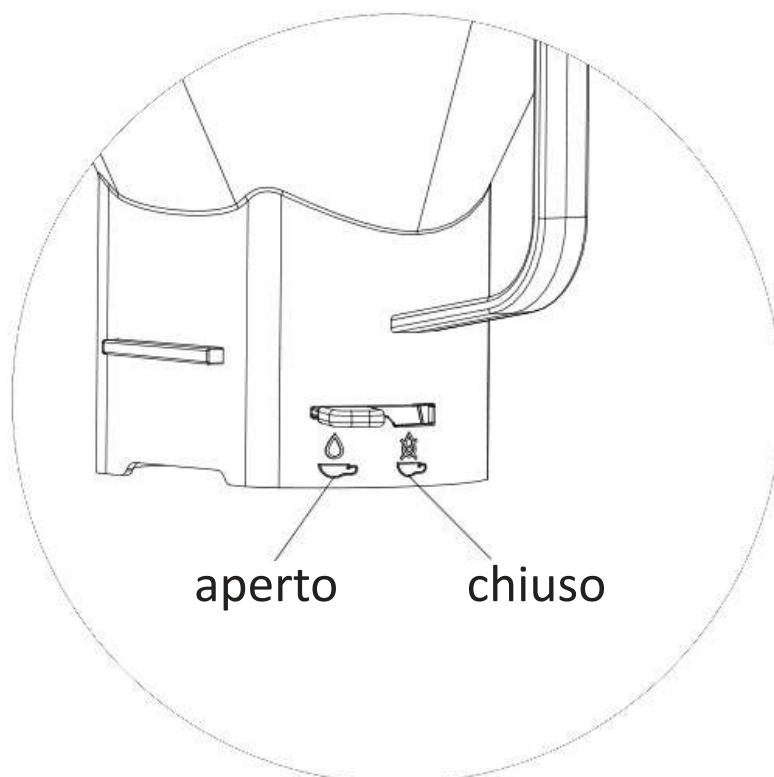
FUNZIONE DI BLOCCO DEL FLUSSO DEL CAFFÈ

La macchina da caffè Trebs 24110 è dotata della funzione di blocco del flusso del caffè (sneak a cup), che consente di versare una tazza di caffè mentre il dispositivo è ancora in funzione.

È sufficiente chiudere il flusso del caffè (8) prima di rimuovere la caraffa di vetro (10) dalla piastra riscaldante (11).

In questo modo si avranno circa 30 secondi di tempo per riempire la propria tazza.

Assicurarsi di impostare la funzione di blocco del caffè su aperto per continuare a far scorrere il caffè nella caraffa.



PRE-INFUSIONE

La macchina da caffè Trebs 24110 è dotata di una funzione di pre-infusione per ottenere un caffè di qualità migliore. La funzione di pre-infusione prevede un breve intervallo nella distribuzione dell'acqua per consentire al caffè macinato secco di raggiungere uno stato di saturazione ottimale. In questo modo viene garantito che l'aroma del caffè sia completamente estratto in ogni tazza.

Tenere premuto l'interruttore On/Off (4) per cinque secondi per passare dalla modalità predefinita a quella di pre-infusione.

Dopo cinque secondi la spia inizia a lampeggiare, indicando che la modalità pre-infusione è stata attivata. Premere di nuovo brevemente l'interruttore On/Off (4) per iniziare la preparazione del caffè in modalità di pre-infusione (indicato dall'interruttore On/Off (4) lampeggiante).

L'apparecchio può essere riportato alla modalità standard premendo l'interruttore On/Off (4) per altri cinque secondi. La modalità predefinita è indicata da una luce fissa sull'interruttore On/Off (4).

La modalità scelta rimane attiva fino a quando non viene commutata manualmente o fino a quando l'apparecchio non viene scollegato; al momento del nuovo avvio, sarà attiva la modalità predefinita.

PULIZIA E MANUTENZIONE

La pulizia e la decalcificazione regolari della macchina da caffè garantiranno anni di funzionamento senza problemi. Scollegare sempre l'apparecchio e assicurarsi che sia raffreddato prima di pulirne la superficie. Utilizzare un panno morbido e umido senza detersivi abrasivi per pulire la superficie esterna e la piastra riscaldante.

Per preservare il funzionamento ottimale della macchina da caffè e la qualità del caffè, occorre decalcificare regolarmente l'apparecchio. La frequenza della decalcificazione dipende dalla qualità dell'acqua utilizzata e dalla quantità di minerali accumulatisi durante l'uso. Trebs consiglia di decalcificare l'apparecchio ogni due mesi.

1. Preparare una miscela di acqua e decalcificante; la proporzione suggerita è di 4:1. La proporzione effettiva dipende dalla marca e dalla concentrazione del decalcificante utilizzato.
2. Versare la miscela di decalcificante nel serbatoio dell'acqua (2) e chiudere il coperchio dello stesso (1).
3. Assicurarsi che l'imbuto rimovibile del filtro del caffè (7) sia posizionato correttamente nella macchina da caffè e posizionare la caraffa di vetro (10) nella posizione corretta nel supporto del filtro (3).
4. Avviare il processo di decalcificazione premendo l'interruttore On/Off (4) e attendere che la macchina da caffè riempi una tazza con la miscela di decalcificante e acqua.
5. Dopo aver riempito la tazza, spegnere la macchina da caffè premendo il tasto On/Off (4).
6. Lasciare raffreddare la macchina da caffè per 15 minuti e ripetere le fasi 4 - 5 fino a quando il serbatoio dell'acqua (2) è completamente vuoto.
7. Dopo la pulizia, è importante sciacquare accuratamente l'apparecchio, facendolo funzionare con acqua pulita almeno tre volte.

SMALTIMENTO DELLE VECCHIE APPARECCHIATURE



Vecchie apparecchiature elettriche ed elettroniche contengono spesso materiali preziosi. Tuttavia, esse contengono anche sostanze nocive che erano necessarie per il loro funzionamento e la loro sicurezza. Se queste vengono smaltite insieme ai rifiuti non riciclabili o in modo improprio, possono essere dannose per la salute dell'uomo e per l'ambiente. Non smaltire mai l'apparecchio con i rifiuti non riciclabili.

NOTA

- Utilizzare i punti di raccolta disponibili nella propria comunità e riciclare i vecchi apparecchi elettrici ed elettronici. Contattare il comune, l'azienda locale addetta allo smaltimento dei rifiuti o il proprio rivenditore per ulteriori informazioni.
- Assicurarsi che il vecchio dispositivo sia conservato in modo sicuro e fuori dalla portata dei bambini fino al momento del ritiro.

GARANZIA

- Per il presente prodotto forniamo una garanzia di 24 mesi. La garanzia decorre dalla data di acquisto ed è prevista per i difetti dovuti alla produzione o ai materiali utilizzati.
- I diritti di garanzia ai sensi del § 439 e seguenti BGB-E rimangono invariati.
- La garanzia non si applica ai danni derivanti da un uso o da un trattamento improprio, né ai malfunzionamenti che hanno solo un effetto minore sulla funzionalità o sul valore del prodotto. Sono inoltre esclusi dalla garanzia la normale usura, i danni da trasporto, nella misura in cui non ne siamo responsabili, nonché i danni causati da riparazioni effettuate da terzi.
- Questo apparecchio è stato progettato per l'uso domestico ed è dotato dei corrispondenti livelli di prestazione.
- Qualsiasi utilizzo in contesti commerciali è coperto dalla garanzia solo se l'apparecchio non è sottoposto ad una sollecitazione maggiore rispetto a quella in ambito domestico. L'apparecchio non è destinato ad un ulteriore uso commerciale.
- In caso di reclami fondati, ripareremo il dispositivo difettoso a nostra discrezione o lo sostituiremo con un dispositivo che non presenti alcun problema.

Tutti gli eventuali difetti di fabbricazione devono essere segnalati entro 14 giorni dalla consegna. Tutti gli altri reclami sono esclusi.

Quando si richiede la garanzia, si prega di contattarci prima di inviare il prodotto (è sempre necessario fornirci la prova d'acquisto).

DETTAGLI TECNICI

- Modello: Macchina per caffè macinato 24110
- Tensione: 220 V-240 V; 50 Hz
- Consumo: 1560 W
- Capacità: 1,3 litri, 10 tazze
- Dimensioni del prodotto: 32,9x15,8x32,9 cm
- Peso: 3,1 kg

ASSISTENZA

Per ulteriori domande sul prodotto dopo la lettura del manuale d'uso, contattare il servizio clienti Trebs:

Normative CE

Con la presente, Trebs B.V., Thermiekstraat 1a, 6361 HB Nuth, Paesi Bassi, dichiara che questo prodotto è conforme ai requisiti essenziali della Direttiva europea.

La dichiarazione di conformità può essere richiesta inviando una e-mail a: techdoc@commaxxgroup.com

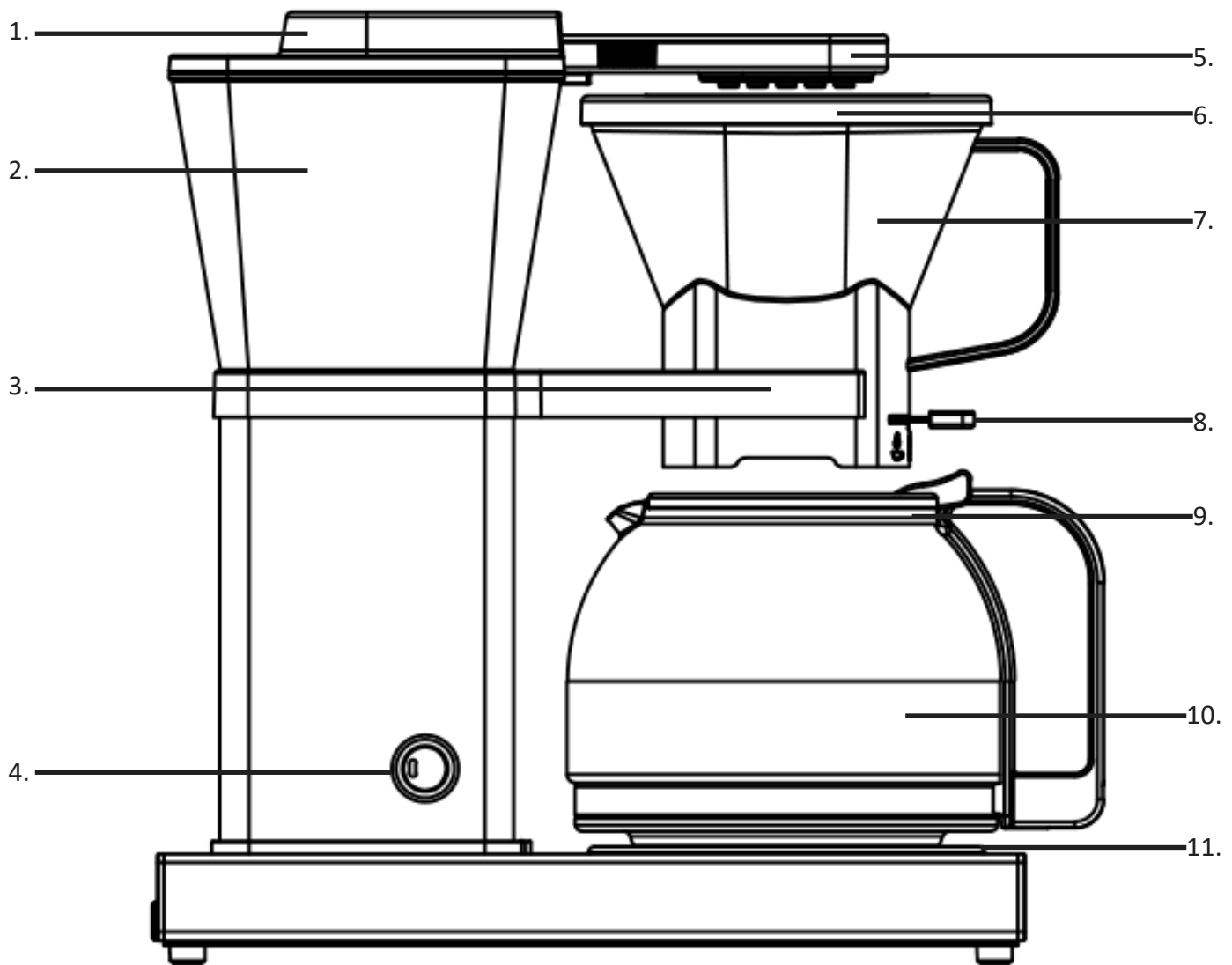


WICHTIGE SICHERHEITSVORSCHRIFTEN

Bitte lesen Sie alle Sicherheitsvorschriften vor der Benutzung des Geräts sorgfältig durch.

1. Dieses Gerät ist für die Verwendung im Haushalt und ähnlichen Umgebungen bestimmt. Jede gewohnheitsmäßige Nutzung wird als unsachgemäße Benutzung angesehen und kann zu Personenschäden und Sachbeschädigungen führen. Trebs übernimmt keine Haftung für Personenschäden und Sachbeschädigungen durch unsachgemäße Benutzung.
2. Tauchen Sie das Gerät niemals in Wasser oder andere Flüssigkeiten.
3. Überprüfen Sie, ob die auf dem Gerät angegebene Spannung mit der Spannung vor Ort übereinstimmt, bevor Sie das Gerät an das Stromnetz anschließen.
4. Benutzen Sie das Gerät nicht, wenn der Netzstecker, das Netzkabel oder das Gerät selbst beschädigt ist.
5. Überprüfen Sie regelmäßig das Netzkabel auf Beschädigungen. Wenn das Netzkabel beschädigt ist, dann muss es durch den Hersteller oder Händler ersetzt werden. Das Netzkabel darf nur durch eine qualifizierte Fachkraft ersetzt werden, um gefährlichen Situationen vorzubeugen.
6. Keine Teile dieses Geräts dürfen durch den/die Benutzer/-in ersetzt werden.
7. Während das Gerät in Betrieb ist oder kurz danach können einige Teile einschließlich des Wassertanks heiß sein. Wenn Sie den Wassertankdeckel öffnen, dann kann Wasserdampf entweichen. Lassen Sie das Gerät immer erst abkühlen, bevor Sie es erneut benutzen.
8. Das Produkt ist nicht für Kinder unter 8 Jahre geeignet.
9. Dieses Produkt ist nicht für die Benutzung durch Personen (einschließlich Kinder) mit eingeschränkten körperlichen, sensorischen oder geistigen Fähigkeiten oder Personen mit unzureichender Erfahrung und Wissen geeignet, es sei denn, sie werden von einer für ihre Sicherheit zuständigen Person beaufsichtigt oder bzgl. der Benutzung des Produkts angeleitet.
10. Stellen Sie das Gerät nicht auf heiße Oberflächen und halten Sie das Netzkabel von heißen Oberflächen fern.
11. Trennen Sie das Gerät immer vom Stromnetz, wenn Probleme auftreten oder bevor Sie es reinigen.
12. Benutzen Sie für dieses Gerät kein Verlängerungskabel.
13. Vergewissern Sie sich immer, dass das Gerät auf einer ebenen Oberfläche sicher steht, bevor Sie es in Betrieb nehmen.
14. Wenn das Gerät in Betrieb ist, dann berühren Sie weder die Glaskanne oder die Heizplatte noch die Wasserdüse oder den Filtertrichter, weil diese Teile heiß sind.
15. Benutzen Sie die Glaskanne weder in der Mikrowelle noch im Ofen.
16. Benutzen Sie für die Kaffeezubereitung immer kaltes Wasser.

BESTANDTEILE



1.	Wassertankdeckel
2.	Wassertank (max. 1,3 l/12 Tassen)
3.	Kaffeefilterhalter
4.	Ein-/Ausschalter
5.	Wassersprühdüse
6.	Kaffeefilterdeckel
7.	Herausnehmbarer Kaffeefiltertrichter
8.	Schnelle Kaffeeentnahme zwischendurch (30 s)
9.	Glaskannendeckel
10.	Glaskanne
11.	Heizplatte

VOR DER ERSTINBETRIEBNAHME

Überprüfen Sie, ob alle Zubehörteile vollständig und unbeschädigt sind.

Spülen Sie die Kaffeemaschine vor der Erstbenutzung 2 Mal durch, indem Sie kaltes Wasser bis zur 10-Tassen-Markierung in den Wassertank (2) füllen, anschließend den Netzstecker in eine Netzsteckdose stecken und die Kaffeemaschine durch Drücken des Ein/Ausschalters (4) einschalten. Hierdurch werden evtl. verbliebene Verunreinigungen innerhalb der Kaffeemaschine entfernt.

BEDIENUNGSANWEISUNGEN

1. Vergewissern Sie sich, dass das Gerät sauber ist, auf einer ebenen Oberfläche steht, am Stromnetz angeschlossen ist und die Funktion Schnelle Kaffeentnahme zwischendurch (8) auf Offen gestellt ist.
2. Füllen Sie mit Hilfe der Tassenmarkierungen auf der Glaskanne (10) die gewünschte Menge kaltes Wasser in die Glaskanne (10).
3. Öffnen Sie den Wassertankdeckel (1) und gießen Sie das Wasser in der Glaskanne (10) in den Wassertank (2). Behalten Sie dabei die Wasserstandsanzeige des Wassertanks im Auge. Der Wasserstand darf die MAX-Markierung nicht überschreiten.
4. Setzen Sie einen Kaffeefilter der Größe 4 in den herausnehmbaren Kaffeefiltertrichter (7) ein.
5. Geben Sie die gewünschte Menge an gemahlene Kaffee in den herausnehmbaren Kaffeefiltertrichter (7).
6. Setzen Sie den Kaffeefilterdeckel (6) auf den herausnehmbaren Kaffeefiltertrichter (7).
7. Vergewissern Sie sich, dass der herausnehmbare Kaffeefiltertrichter (7) ordnungsgemäß in den Kaffeefilterhalter (3) eingesetzt, die Funktion Schnelle Kaffeentnahme zwischendurch (8) auf Offen gestellt und der Wassertankdeckel (1) geschlossen ist und dass die Glaskanne (10) ordnungsgemäß auf der Heizplatte (11) sitzt.
8. Drücken Sie anschließend auf den Ein/Ausschalter (4), um das Kaffeebrühen zu beginnen.
9. Wenn die Kaffeezubereitung abgeschlossen ist, dann bleibt die Kaffeemaschine noch 40 Minuten eingeschaltet, bevor sie sich automatisch ausschaltet. Während dieser 40 Minuten bleibt die Heizplatte (11) warm. Sie können die Kaffeemaschine auch manuell ausschalten, indem Sie einmal auf den Ein/Ausschalter (4) drücken.

FUNKTION SCHNELLE KAFFEEENTNAHME ZWISCHENDURCH – TROPFSTOPP

Die Trebs Kaffeemaschine 24110 besitzt die Funktion Schnelle Kaffeentnahme zwischendurch, mit der Sie eine Tasse Kaffee entnehmen können, während die Kaffeemaschine noch Kaffee brüht.

Stellen Sie die Funktion Schnelle Kaffeentnahme zwischendurch (8) einfach auf Geschlossen und nehmen Sie anschließend die Glaskanne (10) von der Heizplatte (11) herunter.

Sie bekommen hierdurch 30 s Zeit, um Kaffee in Ihre Tasse zu füllen.

Vergewissern Sie sich anschließend immer, dass Sie nach Zurückstellen der Glaskanne die Funktion Schnelle Kaffeentnahme zwischendurch wieder auf Offen gestellt haben, um den Fluss des Kaffees in die Glaskanne fortzusetzen.



VORAUFGUSSFUNKTION

Die Trebs Kaffeemaschine 24110 ist mit einer Voraufgussfunktion ausgestattet, um eine höhere Kaffeebrühqualität zu erreichen.

Die Voraufgussfunktion lässt ein kurzes Zeitintervall für die Wasserverteilung vergehen, durch die ermöglicht wird, dass der trockene gemahlene Kaffee einen optimalen Wassersättigungsgrad erreichen kann. Dadurch wird sichergestellt, dass das volle Kaffeearoma für jede Tasse zur Verfügung steht.

Halten Sie den Ein/Ausschalter (4) fünf Sekunden lang gedrückt, um zwischen dem Standardbrüh- und dem Voraufgussmodus umzuschalten.

Nach fünf Sekunden blinkt die Anzeige-LED, wodurch Ihnen angezeigt wird, dass jetzt der Voraufgussmodus aktiviert ist.

Drücken Sie den Ein/Ausschalter (4) noch einmal kurz, um das Kaffeebrühen im Voraufgussmodus zu starten, was durch einen blinkenden Ein/Ausschalter (4) angezeigt wird.

Wenn Sie den Ein/Ausschalter (4) erneut fünf Sekunden gedrückt halten, dann wechselt die Kaffeemaschine wieder in den Standardbrühmodus, was durch einen dauerhaft leuchtenden Ein/Ausschalter (4) angezeigt wird.

Der ausgewählte Modus bleibt solange aktiv, bis Sie manuell einen anderen Modus einstellen oder das Gerät vom Stromnetz getrennt wird. Nach dem Anschluss an das Stromnetz befindet sich die Kaffeemaschine immer im Standardbrühmodus.

REINIGUNG UND PFLEGE

Wenn Sie die Kaffeemaschine ordnungsgemäß und regelmäßig reinigen und entkalken, dann können Sie mit ihr viele Jahre lang Kaffee brauen.

Trennen Sie die Kaffeemaschine immer vom Stromnetz und vergewissern Sie sich, dass sie ausreichend abgekühlt ist, bevor Sie mit der Reinigung beginnen.

Benutzen Sie für die Reinigung der Geräteaußenseite und der Heizplatte ein weiches angefeuchtetes Tuch.

Sie müssen die Kaffeemaschine regelmäßig entkalken, um sowohl die Arbeitseffizienz als auch die Kaffeequalität aufrechtzuerhalten. Die Häufigkeit des Entkalkens hängt von der Wasserhärte des benutzten Wassers und der Menge der entstehenden mineralischen Ablagerungen während der Benutzung ab. Trebs empfiehlt eine Entkalkung des Geräts alle zwei Monate.

1. Bereiten Sie eine Entkalkungslösung aus Wasser und Entkalker zu. Das empfohlene Mischungsverhältnis ist 4:1. Allerdings hängt das tatsächliche Mischungsverhältnis auch von der Marke und der benutzten Konzentration des Entkalkers ab.
2. Gießen Sie die Entkalkungslösung in den Wassertank (2) und schließen Sie anschließend den Wassertankdeckel (1).
3. Vergewissern Sie sich, dass der herausnehmbare Kaffeefiltertrichter (7) ordnungsgemäß in die Kaffeemaschine eingesetzt ist und setzen Sie anschließend die Glaskanne (10) ordnungsgemäß unter den Kaffeefilterhalter (3).
4. Starten Sie die Kaffeemaschine, indem Sie den Ein/Ausschalter (4) drücken und lassen Sie anschließend 1 Tasse Entkalkungslösung durch die Kaffeemaschine laufen.
5. Schalten Sie die Kaffeemaschine nach 1 Tasse durch Drücken des Ein/Ausschalters (4) aus.
6. Lassen Sie die Kaffeemaschine 15 Minuten abkühlen und wiederholen Sie die Schritte 4 und 5 solange, bis der Wassertank (2) vollständig leer ist.
7. Im Anschluss daran ist das Durchspülen der Kaffeemaschine mit klarem Wasser wichtig. Lassen Sie mindestens dreimal klares Wasser durch die Maschine laufen.

ALTGERÄTEENTSORGUNG



Elektrische und elektronische Altgeräte enthalten oft wertvolle Materialien. Allerdings enthalten Sie auch schädliche Substanzen, die für die Funktionalität und Sicherheit des Geräts notwendig gewesen sind. Gelangen diese Substanzen in den nicht recycelbaren Müll oder werden sie unsachgemäß entsorgt, dann können sie die menschliche Gesundheit gefährden und die Umwelt schädigen. Entsorgen Sie Ihr Gerät niemals über den nicht recycelbaren Hausmüll.

HINWEIS

- Nutzen Sie die in Ihrer Gemeinde bereitgestellten Sammelstationen für die Rückgabe und das Recycling elektrischer und elektronischer Altgeräte. Setzen Sie sich für weitere Informationen mit Ihrem Rathaus, dem örtlichen Entsorgungsunternehmen oder dem Geschäft in Verbindung, in dem Sie das Produkt erworben haben.
- Vergewissern Sie sich, dass Ihr Altgerät bis zur Abholung außerhalb der Reichweite von Kindern sicher aufbewahrt wird.

GARANTIE

- Wir geben Ihnen auf dieses Produkt eine 24-monatige Garantie. Die Garantie beginnt mit dem Kauf des Produkts und deckt Herstellungs- und Materialfehler ab.
- Ihr gesetzlicher Garantieanspruch steht in Übereinstimmung mit § 439 ff. Das BGB-E bleibt hiervon unberührt.
- Von der Garantie ausgeschlossen sind durch unsachgemäße Handhabung oder Nutzung entstandene Schäden sowie Störungen, die nur eine geringe Auswirkung auf die Funktionalität oder den Wert des Produkts haben. Des Weiteren liegen normale Abnutzung und Transportschäden außerhalb unserer Verantwortung. Durch nicht durch uns durchgeführte Reparaturen verursachte Schäden sind von der Garantie ausgeschlossen.
- Dieses Gerät ist für die Nutzung im Haushalt bestimmt und besitzt ein hierfür angemessenes Leistungsniveau.
- Jede Nutzung in gewerblichen Situationen wird nur durch die Garantie abgedeckt, wenn durch die Nutzung das Gerät keiner stärkeren Beanspruchung ausgesetzt wird, als es bei einer Nutzung im Haushalt ausgesetzt gewesen wäre. Für jede darüber hinausgehende gewerbliche Nutzung ist das Gerät nicht bestimmt.
- Bei berechtigter Beanstandung behalten wir uns im eigenen Ermessen vor, das fehlerhafte Gerät zu reparieren oder es gegen ein fehlerfreies Gerät umzutauschen.

Alle eventuellen Herstellungsfehler sind innerhalb von 14 Tagen ab Tag der Zustellung anzuzeigen. Alle weitergehenden Ansprüche sind ausgeschlossen.

Wenn Sie die Garantie in Anspruch nehmen möchten, dann setzen Sie sich bitte zuerst mit uns in Verbindung, bevor Sie das Produkt zu uns senden (der Kaufbeleg muss immer beigelegt werden).

TECHNISCHE DATEN

- Modell: 24110 – Kaffeemaschine für gemahlene Kaffee
- Versorgungsspannung: 220 – 240 V/50 Hz
- Leistungsaufnahme: 1560 W
- Fassungsvermögen: 1,3 Liter/10 Tassen
- Produktabmessung: 32,9 x 15,8 x 32,9 cm
- Gewicht: 3,1 kg

SERVICE

Wenn Sie nach dem Lesen dieser Bedienungsanleitung noch weitere Fragen zum Produkt haben, dann setzen Sie sich bitte mit dem Trebs-Kundendienst in Verbindung unter:

CE-Richtlinien

Hiermit erklärt Trebs B.V., Thermiekstraat 1a, 6361 HB Nuth, The Netherlands, dass dieses Produkt den grundsätzlichen Anforderungen der EU-Richtlinien entspricht.

Die Konformitätserklärung kann unter folgendem Link abgerufen werden: techdoc@commaxxgroup.com

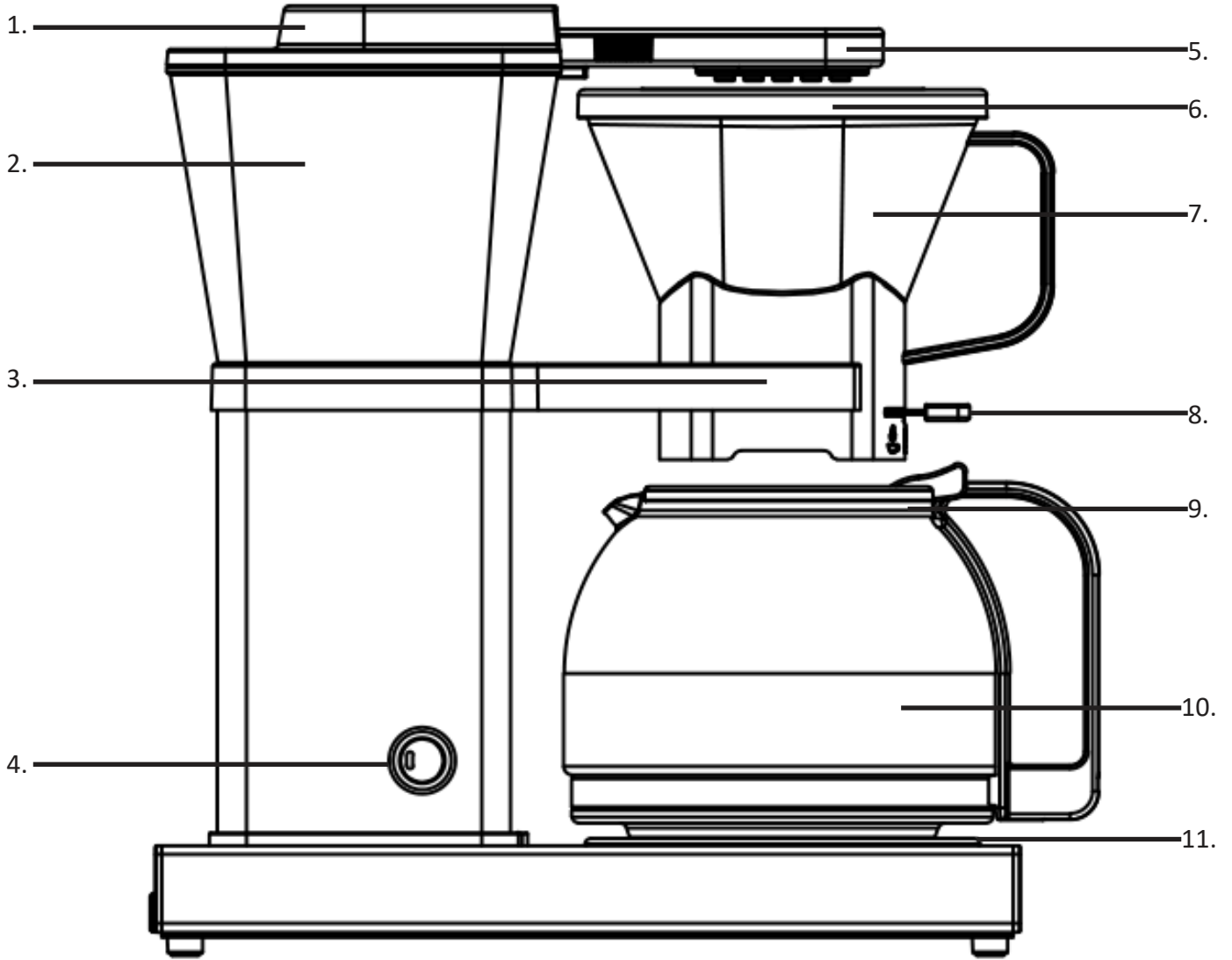


ÖNEMLİ GÜVENLİK KURALLARI

Lütfen ürünü kullanmadan önce tüm güvenlik kurallarını dikkatlice okuyun.

1. Bu cihaz, evlerde ve benzer alanlarda kullanılmak üzere tasarlanmıştır, tüm profesyonel kullanımlar, hatalı kullanım olarak değerlendirilir ve fiziksel yaralanmalara veya eşyaların zarar görmesine neden olabilir. Trebs, yanlış kullanımdan kaynaklanan hasardan sorumlu değildir.
2. Cihazı asla suya veya başka bir sıvının içine batırmayın.
3. Cihazı bağlamadan önce, cihazda belirtilen voltajın yerel şebeke voltajına uygun olup olmadığını kontrol edin.
4. Fiş, ana kablo veya cihazın kendisi hasar görmüşse cihazı kullanmayın.
5. Düzenli olarak, kabloda hasar olup olmadığını kontrol edin. Kablo hasar görmüşse, üretici veya tedarikçi tarafından değiştirilmelidir. Tehlikeli bir duruma neden olmamak için, kablo yalnızca kalifiye bir kişi tarafından tamir edilmelidir.
6. Bu cihazın hiçbir parçası kullanıcı tarafından değiştirilemez.
7. Çalışırken veya hemen sonrasında su haznesi dâhil bazı parçalar sıcak olabilir. Su haznesi kapağını açarken buhar çıkabilir. Cihazı tekrar kullanmadan önce daima soğumasını bekleyin.
8. Bu ürün 8 yaşından küçük çocuklar için uygun değildir.
9. Bu ürün, sorumlu bir kişinin gözetimi altında olmadıkça veya emniyetlerinden sorumlu bir kişiden cihazla ilgili talimatlar almadıkça, fiziksel, duyuşsal veya zihinsel kabiliyetleri kısıtlı veya bilgi ve deneyim eksikliği olan kişiler (çocuklar dahil) tarafından kullanılmak üzere tasarlanmamıştır.
10. Cihazı sıcak bir yüzeye koymayın ve elektrik kablosunun sıcak yüzeylerle temas etmesini engelleyin.
11. Herhangi bir sorun meydana geldiğinde ve temizlik sırasında daima cihazın fişini prizden çıkarın.
12. Bu cihaz için herhangi bir elektrik uzatma kablosu kullanmayın.
13. Çalıştırmadan önce cihazın düz bir yüzeye güvenli bir şekilde yerleştirildiğinden emin olun.
14. Cihazın çalışması esnasında cam sürahiye, ısıtma plakasına, su deliğine veya filtre hunisine dokunmayın, bu kısımlar sıcaktır.
15. Cam sürahiyi, mikrodalga fırında veya fırında kullanmayın.
16. Kahve yapmak için daima soğuk su kullanın.

BİLEŞENLER



1.	Su haznesi kapağı
2.	Su haznesi (1,3 L / 12 Fincan maks.)
3.	Filtre tutucu
4.	Açma/Kapama düğmesi
5.	Çoklu su deliği
6.	Kahve filtresi kapağı
7.	Çıkarılabilir kahve filtresi hunisi
8.	Bir fincan kahve doldurma (30 saniye)
9.	Cam sürahi kapağı
10.	Cam sürahi
11.	Isıtma plakası

İLK KULLANIMDAN ÖNCE

Tüm aksesuarların eksiksiz ve hasarsız olup olmadığını kontrol edin.

İlk kullanımdan önce su haznesine (2) 10 fincan soğuk su doldurarak kahve makinesini iki kez temizleyin. Cihazın fişini prize takın ve Açma/Kapama dokunmatik düğmesine (4) basarak kahve makinesinin çalışmasını bekleyin. Bu, kahve makinesinde kalan kalıntıları temizleyecektir.

KULLANIM TALIMATLARI

1. Cihazın temiz olduğundan, düz bir yere yerleştirildiğinden, fişinin prize takılı olduğundan ve bir fincan kahve doldurma fonksiyonunun (8) açık yani devre dışı olduğundan emin olun.
2. Cam sürahinin (10) üzerindeki fincan göstergesini kullanarak Cam sürahiyi (10) soğuk suyla doldurun.
3. Su haznesi kapağını (1) açın ve MAX. işaretini geçmemek için Su haznesi göstergesine bakarken Cam sürahidenden (10) gereken miktardaki suyu su haznesine (2) dökün.
4. Çıkarılabilir kahve filtresi hunisine (7) bir kahve filtresi (Ebat #4) yerleştirin.
5. Çıkarılabilir kahve filtresi hunisine (7) gereken miktardaki çekilmiş kahveyi doldurun.
6. Çıkarılabilir kahve filtresi hunisinin (7) üst kısmına kahve filtresi kapağını (6) yerleştirin.
7. Çıkarılabilir kahve filtresi hunisinin (7) filtre tutucunun içinde doğru konuma yerleştirildiğinden (3), hızlı kahve yapma fonksiyonunun (8) açık olarak ayarlandığından, Su haznesi kapağının (1) kapalı olduğundan ve Cam sürahinin (10) ısıtma plakasının (11) üzerine doğru şekilde yerleştirildiğinden emin olun.
8. Her şey hazır olduğunda, işlemi başlatmak için Açma/Kapama düğmesine (4) basın.
9. Çalıştırmadan sonra, kahve makinesi cihaz otomatik olarak kapatılmadan önce 40 dakika aktif kalacaktır. Bu süre boyunca ısıtma plakası (11) sıcak kalacaktır.
Kahve makinesi aynı zamanda Açma/Kapama düğmesine (4) bir kez basılarak manuel olarak kapatılabilir.

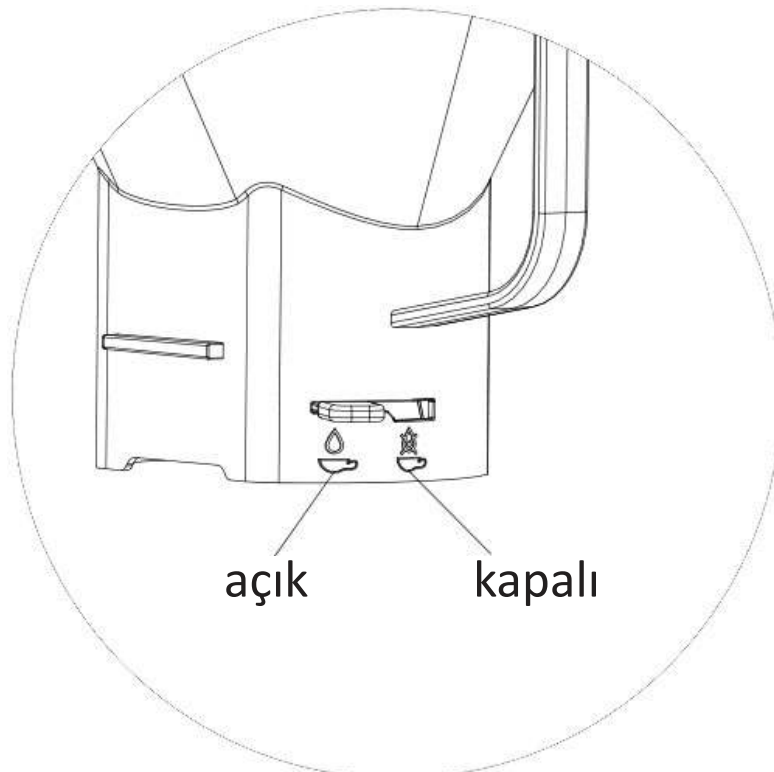
BİR FİNCAN KAHVE DOLDURMA FONKSİYONU - NON DRIP STOP

Trebs 24110 Kahve Makinesinde, hızlı kahve yapma fonksiyonu bulunmaktadır, bu fonksiyon kullanıcının cihaz çalışırken bir fincan kahve doldurmasını sağlar.

Sadece Cam sürahiyi (10) ısıtma plakasından (11) almadan önce Non drip stop'u (8) kapalı olarak ayarlayın.

Bu fonksiyon, fincanınızı doldurmak için yaklaşık 30 saniyelik bir fırsat verir.

Kahve akışının devam etmesi için daima Bir fincan kahve doldurma fonksiyonunun açık konumuna çevrildiğinden emin olun.



ÖN DEMLEME FONKSİYONU

Trebs 24110 kahve makinesinde daha iyi kalitede bir kahve hazırlanması için bir ön demleme fonksiyonu bulunmaktadır.

Ön demleme fonksiyonu, kuru çekilmiş kahvenin en iyi doyum durumuna ulaşması için su verme işleminde kısa bir aralık zamanlar. Bu işlem, her fincana kahve aromasının tam olarak çıkartılmasını sağlar.

Varsayılan mod ile ön demleme modu arasında geçiş yapmak için Açma/Kapama düğmesini (4) beş saniye basılı tutun. Beş saniye sonra ön demleme modunun etkinleştirildiğini gösteren ışık yanıp sönmeye başlar. Cihazı, ön demleme modunda çalıştırmaya başlamak için Açma/Kapama düğmesine (4) bir kez daha kısa süreli basın (yanıp sönen Açma/kapatma düğmesi (4) ile görülebilir) Açma/Kapama düğmesi (4) tekrar beş saniye basılı tutularak cihaz, varsayılan moduna geri getirilebilir. Varsayılan mod, Açma/Kapama düğmesinde (4) sabit yanan ışıkla gösterilir.

Manuel olarak değiştirilene ya da cihazın fişi prizden çekilene kadar seçilen mod devrede kalır, cihazın başlatılmasından sonra varsayılan mod devrede olur.

TEMİZLİK VE BAKIM

Uygun periyodik temizlik ve kireç çözme, kahve makinesinin yıllarca hizmet vermesini sağlar.

Cihazın yüzeylerini temizlemeden önce daima cihazın fişini çekin ve cihazın soğuduğundan emin olun.

Cihazın dışını / ısıtma plakasını temizlemeden önce aşındırıcı temizlik maddeleri olmadan yumuşak nemli bir bez kullanın.

Kahve makinesinin çalışma verimliliğini ve kahve kalitesini devam ettirmek için kahve makinesinin kirecinin çözülmesi gereklidir. Kireç çözme işleminin sıklığı, kullanılan suyun kalitesine ve kullanım esnasında biriken mineral miktarına bağlıdır. Trebs olarak, kireç çözme işleminin her iki ayda bir yapılmasını öneriyoruz.

1. Su ve kireç çözücünden oluşan bir kireç çözücü karışımı hazırlayın, önerilen oran 4: 1'dir. Gerçek oran, kullanılan kireç çözücünün markasına ve konsantrasyonuna bağlıdır.
2. Kireç çözücü karışımını su haznesine (2) dökerek su haznesi kapağını (1) kapatın.
3. Çıkarılabilir kahve filtresi hunisinin (7) kahve makinesine ve cam sürahinin (10) filtre tutucusuna (3) doğru şekilde yerleştirildiğinden emin olun.
4. Açma/Kapama düğmesi (4) düğmesine basarak işlemi başlatın ve kahve makinesinin 1 fincan kireç çözücü / su karışımını boşaltmasını bekleyin.
5. 1 fincandan sonra Açma/Kapama düğmesine (4) basarak kahve makinesini kapatın.
6. 15 dakika kahve makinesinin soğumasını bekleyin ve su haznesi (2) tamamen boşalana kadar 4. ve 5. adımları tekrar edin.
7. Temizleme işlemi bittikten sonra cihazın, en az üç kez temiz suyla çalıştırarak iyice durulanması önemlidir.

ESKİMİŞ EKİPMANIN ATILMASI



Eski elektrikli ve elektronik cihazlar genellikle değerli malzemeler içerir. Bununla birlikte, çalışmaları ve güvenlikleri için gerekli olan zararlı maddeleri de içerirler. Bunlar geri dönüştürülemeyen atıklarla birlikte veya yanlış bir biçimde atılırsa, insan sağlığı ve çevre için zararlı olabilir. Cihazınızı asla geri dönüştürülemeyen atıklarla birlikte atmayın.

UYARI

- Yaşadığınız yerde bulunan toplama noktalarını kullanarak eski elektrikli ve elektronik cihazları geri dönüştürün. Daha fazla bilgi için belediyenize, yerel atık imha şirketine veya bayinize başvurun.
- Eski cihazınızın, alınana kadar çocukların ulaşamayacağı bir yerde saklandığından emin olun.

GARANTİ

- Bu ürün için 24 ay garanti sunuyoruz. Garanti, satın alma tarihinde başlar ve üretimden veya kullanılan malzemelerden kaynaklanan arızalar için tasarlanmıştır.
- Yasal garanti haklarınız § 439 ff uyarınca sağlanır. BGB-E bundan etkilenmeyecektir.
- Garanti, yanlış kullanım veya kullanımdan kaynaklanan hasarlar veya ürünün işlevselliği veya değeri üzerinde çok az etkisi olan arızalar için geçerli değildir. Normal aşınma ve yıpranma, bundan sorumlu olmadığımız ölçüde nakliye hasarları ve tarafımızca yapılmayan onarımlardan kaynaklanan hasarlar da garanti kapsamı dışındadır.
- Bu cihaz evde kullanım için tasarlanmıştır ve doğru performans seviyelerine sahiptir.
- Ticari amaçlı yapılacak herhangi bir kullanım, yalnızca cihaz evde karşılaşılabilecek koşullardan daha ağır koşullara maruz kalmazsa garanti kapsamındadır. Cihaz ek ticari kullanım için tasarlanmamıştır.
- Yapılan şikayetin kabul edilmesi durumunda, arızalı cihazı kendi takdirimize bağlı olarak onaracak veya herhangi bir sorun göstermeyen bir cihazla değiştireceğiz.

Tüm olası üretim hataları teslimattan itibaren 14 gün içinde bildirilmelidir. Diğer tüm talepler hariç tutulmuştur. Garanti kapsamında bir talepte bulunacağınızda, bize ürünü göndermeden önce lütfen bizimle iletişime geçin (her zaman satın alma belgesi sunulmalıdır).

TEKNİK DETAYLAR

- Model: 24110 Öğütülmüş kahve makinesi
- Voltaj: 220V-240V; 50 Hz
- Güç tüketimi: 1560 W
- Kapasite: 1,3 Litre, 10 bardak
- Ürün boyutları: 32,9 x 15,8 x 32,9 cm
- Ağırlık: 3,1 kg

SERVİS

Kullanıcı kılavuzunu okuduktan sonra ürünle ilgili başka sorularınız varsa, lütfen Trebs müşteri hizmetlerine başvurun:

CE Yönetmeliği

İşbu belge ile Thermiekstraat 1a, 6361 HB Nuth, Hollanda adresinde bulunan Trebs B.V. bu ürünün temel AB yönerge şartlarına uygun olduğunu beyan eder.

Bu uygunluk beyanına techdoc@commaxxgroup.com üzerinden bakılabilir.

