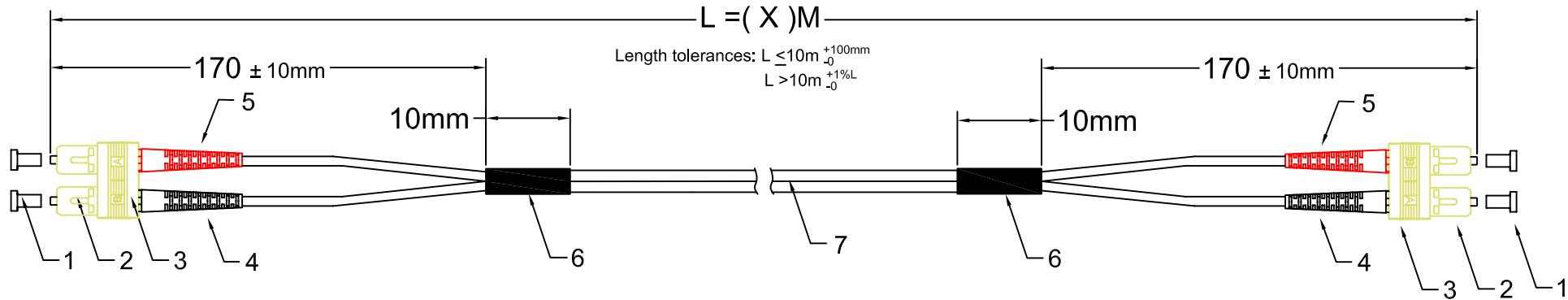


SC - SC Duplex Jumper, I-V(ZN)H 02G 50/125 μ OM3, LSZH Aqua Jacket, x meter

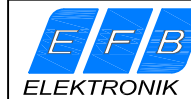


Spezifikationen

- Einfügedämpfung: $\leq 0.3 \text{ dB @850nm}$
- Endflächenprüfung gemäß OP-03-0500
- Test Standard: GR-326-CORE
- Testprotokoll enthält Seriennummer
- RoHS konform
- LWL Kabel gemäß IEC 60793-2
- SC Stecker gemäß IEC 61754-4

7	Duplex Kabel 50/125 μ OM3 \varnothing 3.0 mm, LSZH, aqua	
6	Schrumpfschlauch, schwarz	2
5	SC Knickschutz, 3.0 mm, rot	2
4	SC Knickschutz, 3.0 mm, schwarz	2
3	SC Duplex Clip, beige	2
2	SC Stecker, 3.0 mm, beige	4
1	SC Staubschutz	4
Nr.	Beschreibung	Stk.

RoHS
konform



EFB

SC - SC Duplex Jumper, I-V(ZN)H 02G 50/125 OM3, LSZH Aqua Jacket,
x meter

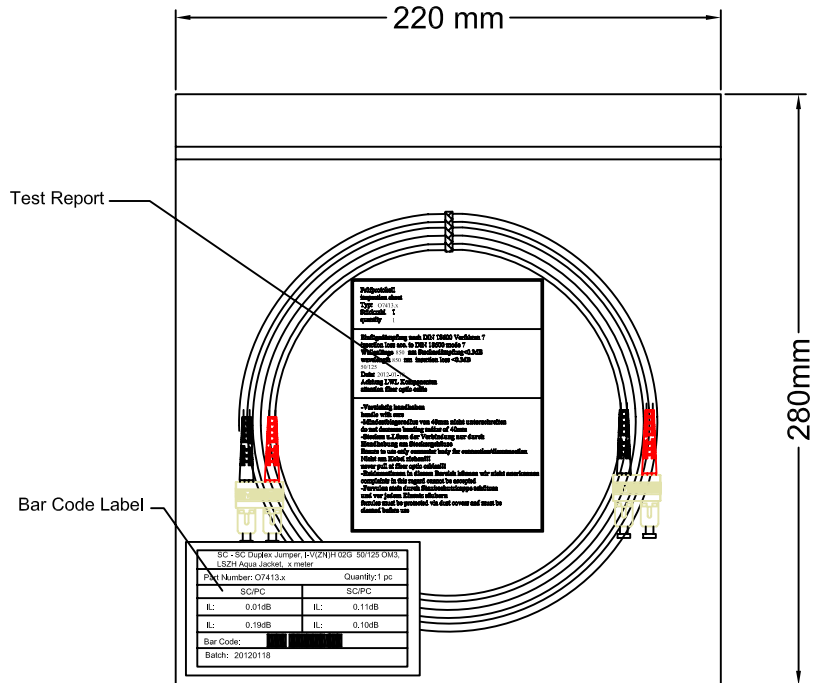
Part No: O7413.X

Drawing No:

Page :1 of 3

Verpackung


- das zur Seriennummer gehörige Testprotokoll wird jedem Poly-Beutel beigelegt -



9# PE Bag(220mm x 280mm)

Prüfprotokoll inspection sheet Typ: O7413.x Stückzahl 1 quantity 1
Einfügedämpfung nach DIN 18600 Verfahren 7 insertion loss acc. to DIN 18600 mode 7 Wellenlänge 850 nm Steckerdämpfung<0.3dB wavelength 850 nm insertion loss <0.3dB 50/125 Date: 2012-01-18 Achtung LWL Komponenten attention fiber optic cable
-Vorsichtig handhaben handle with care -Mindestbiegeradius von 40mm nicht unterschreiten do not decrease bending radius of 40mm -Stecken u.Lösen der Verbindung nur durch Handhabung am Steckergehäuse Ensure to use only connector body for connection/disconnection Nicht am Kabel ziehen!!! never pull at fiber optic cables!!! -Reklamationen in diesem Bereich können wir nicht anerkennen complaints in this regard cannot be accepted -Ferrulen stets durch Staubschutzkappe schützen und vor jedem Einsatz säubern ferrules must be protected via dust covers and must be cleaned before use

Test Report

SC - SC Duplex Jumper, I-V(ZN)H 02G 50/125 OM3, LSZH Aqua Jacket, x meter	
Part Number: O7413.x	Quantity:1 pc
SC/PC	SC/PC
IL: 0,01dB	IL: 0,11dB
IL: 0,19dB	IL: 0,10dB
Bar Code:	
Batch: 20120118	

Bar Code Label(100mmx60mm)

RoHS
konform



EFB

SC - SC Duplex Jumper, I-V(ZN)H 02G 50/125 OM3, LSZH Aqua Jacket, x meter	
Part No: O7413.X	
Drawing No:	Page :2 of 3

Innenkabel (Duplex)

1. Eigenschaften

- Verstärkungselement aus Aramidgarn sichert Zugbelastbarkeit und Langzeit-Stabilität
- Geringer Außendurchmesser, geringes Gewicht, Flammwidrig, einfach absetzbar

2. Anwendung:

- geeignet für Innenverkabelung
- Patchen, Crossen

3. Temperaturbereich:

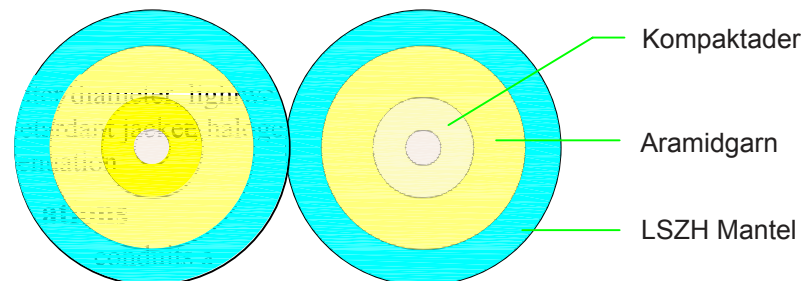
- -20°C bis +70°C

4. Faseroptische Eigenschaften:

- Faseranzahl: 2
- Außendurchmesser (D x H): 2.8 x 5.7 mm
- Gewicht (typ.): 13.2 kg/km
- Max. Zugkraft: 300N (kurzzeitig)
160N (dauerhaft)
- Minimaler Biegeradius: 20 x H (Installation)
10 x H (Betrieb)
- Max. Querdruckfestigkeit: 1000 N / 100 mm
Gemäß TIA/EIA-568 B.3 & Bellcore GR-409-CORE & OFNR-UL/CSA FT-4
- Maximale Dämpfung: ≤ 2.3 dB @850nm
≤ 0.6 dB @1300nm
- Bandbreiten-Längenprodukt: ≥ 1500 MHz - km @850nm
≥ 500 MHz - km @1300nm
- 10 Gigabit Ethernet SX:300m@850nm

5. Kabelspezifikation

- Faser Typ: Multimode 50/125 OM3, LSZH
- Mantelfarbe: Aqua



RoHS
konform

E F B
ELEKTRONIK

E F B

SC - SC Duplex Jumper, I-V(ZN)H 02G 50/125 OM3, LSZH Aqua Jacket,
x meter

Part No: O7413.X

Drawing No:

Page :3 of 3