

# Einhell

GC-HM 300  
GC-HM 400

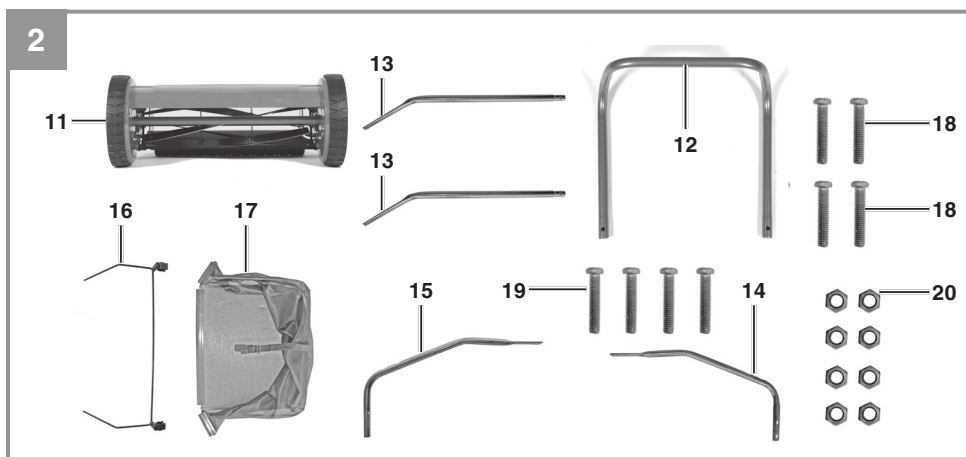
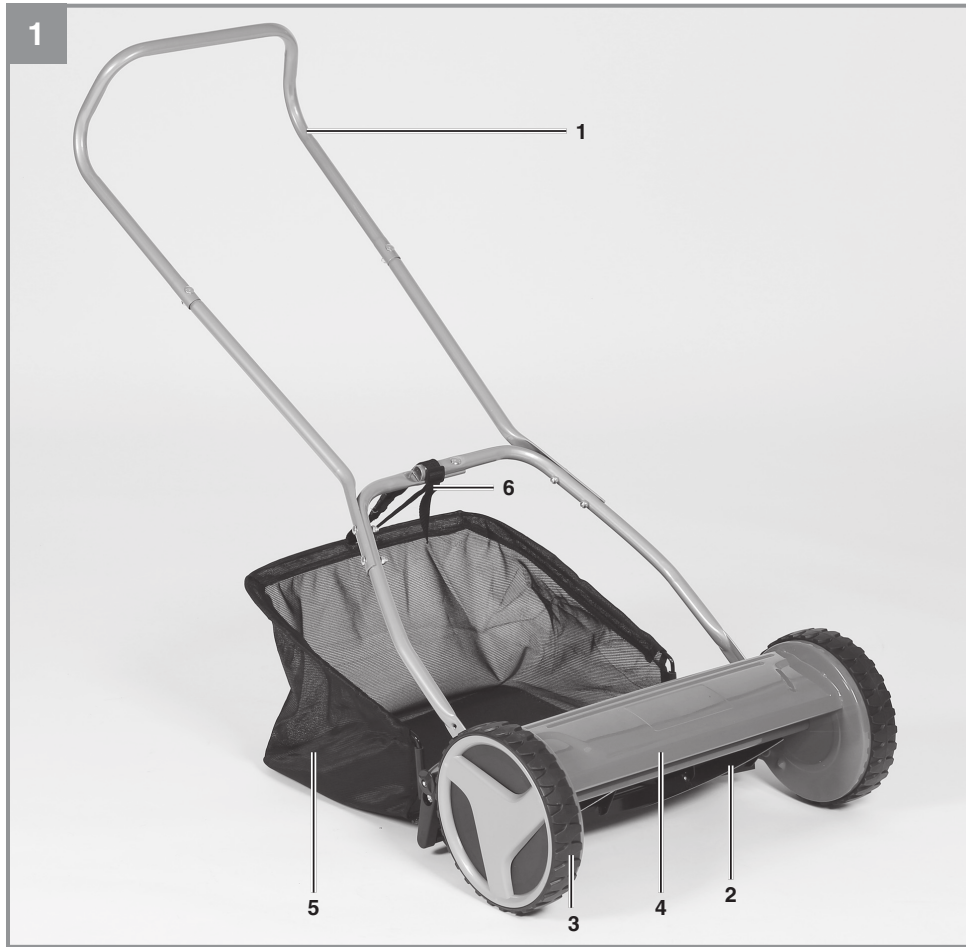
- 
- D Originalbetriebsanleitung  
Hand-Rasenmäher
  - GB Original operating instructions  
Manual lawn mower
  - F Instructions d'origine  
Tondeuse a gazon manuelle
  - I Istruzioni per l'uso originali  
Tosaerba manuale
  - DK/ Original betjeningsvejledning  
N Håndskubbet græsslåmaskine
  - S Original-bruksanvisning  
Handgräsklippare
  - NL Originele handleiding  
Handmaaier
  - E Manual de instrucciones original  
Cortacésped manual
  - FIN Alkuperäiskäyttöohje  
Käsikäyttöinen ruohonleikkuri

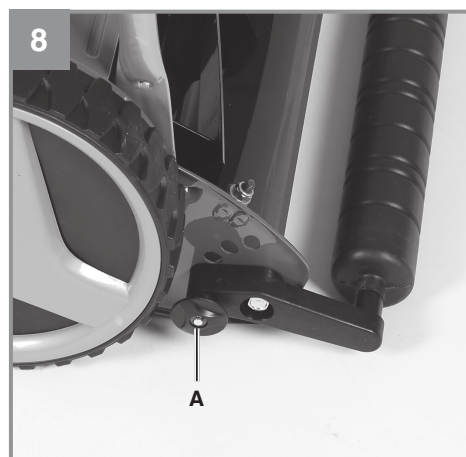
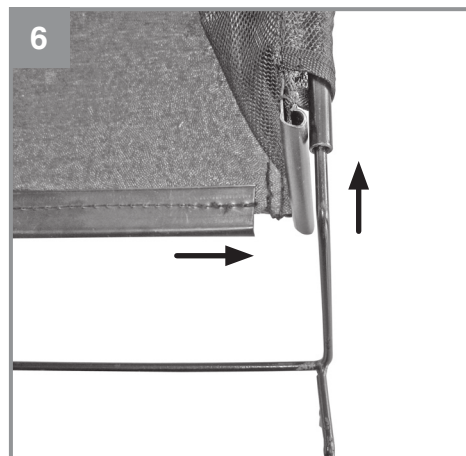
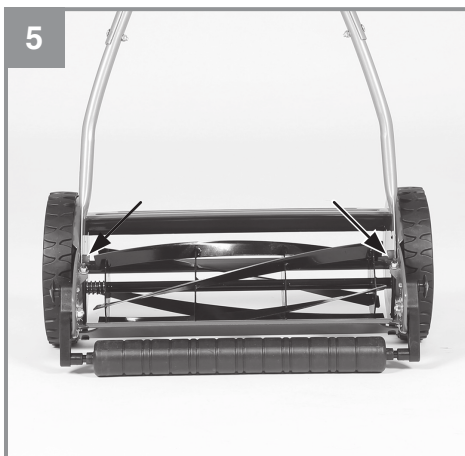
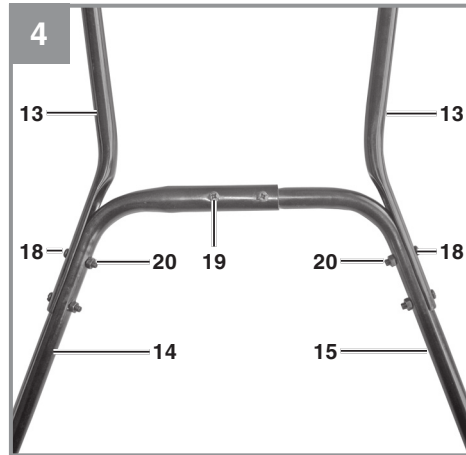
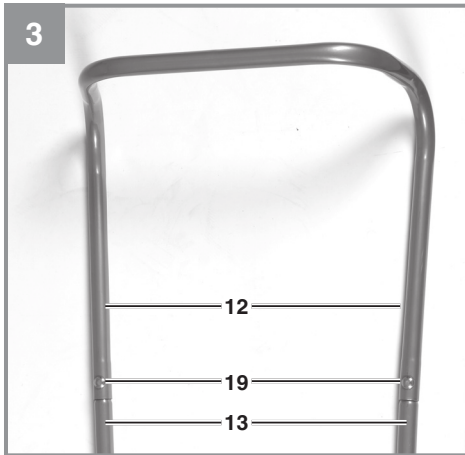


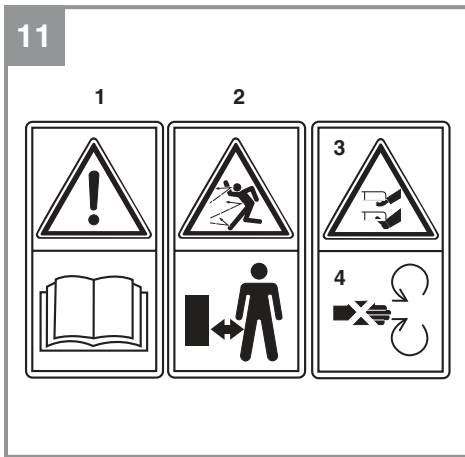
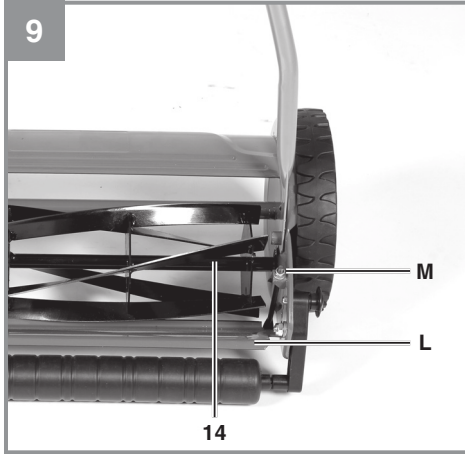
---

Art.-Nr.: 34.141.14  
Art.-Nr.: 34.141.29

I.-Nr.: 21010  
I.-Nr.: 21010







## Inhaltsverzeichnis

1. Sicherheitshinweise
2. Gerätebeschreibung und Lieferumfang
3. Bestimmungsgemäße Verwendung
4. Technische Daten
5. Vor Inbetriebnahme
6. Bedienung
7. Reinigung, Wartung und Ersatzteilbestellung
8. Entsorgung und Wiederverwertung
9. Lagerung und Transport
10. Hinweise zur Fehlerbeseitigung



**Gefahr!** - Zur Verringerung des Verletzungsrisikos Bedienungsanleitung lesen

Dieses Gerät darf nicht von Kindern benutzt werden. Kinder sollten beaufsichtigt werden, damit sie nicht mit dem Gerät spielen. Reinigung und Wartung darf nicht von Kindern durchgeführt werden. Das Gerät darf nicht von Personen mit verminderten physischen, sensorischen oder geistigen Fähigkeiten oder Personen mit unzureichendem Wissen oder Erfahrung benutzt werden, außer sie werden von einer für sie verantwortlichen Person beaufsichtigt oder angeleitet.

**Gefahr!**

Beim Benutzen von Geräten müssen einige Sicherheitsvorkehrungen eingehalten werden, um Verletzungen und Schäden zu verhindern. Lesen Sie diese Bedienungsanleitung / Sicherheitshinweise deshalb sorgfältig durch. Bewahren Sie diese gut auf, damit Ihnen die Informationen jederzeit zur Verfügung stehen. Falls Sie das Gerät an andere Personen übergeben sollten, händigen Sie diese Bedienungsanleitung / Sicherheitshinweise bitte mit aus. Wir übernehmen keine Haftung für Unfälle oder Schäden, die durch Nichtbeachten dieser Anleitung und den Sicherheitshinweisen entstehen.

**1. Sicherheitshinweise**

Die entsprechenden Sicherheitshinweise finden Sie im beiliegenden Heftchen!

**Gefahr!**

**Lesen Sie alle Sicherheitshinweise und Anweisungen.** Versäumnisse bei der Einhaltung der Sicherheitshinweise und Anweisungen können elektrischen Schlag, Brand und/oder schwere Verletzungen verursachen. **Bewahren Sie alle Sicherheitshinweise und Anweisungen für die Zukunft auf.**

**Erklärung des Hinweisschildes auf dem Gerät (siehe Bild 11)**

- 1 „Warnung - Zur Verringerung des Verletzungsrisikos Bedienungsanleitung lesen“
- 2 Achtung! Unbeteiligte Personen, sowie Tiere aus dem Gefahrenbereich fernhalten.!
- 3 Vorsicht! - Scharfe Schneidmesser
- 4 Achtung vor rotierenden Messern. Hände und Füße nicht in Öffnungen halten, wenn die Maschine läuft.

**2. Gerätebeschreibung und Lieferumfang****2.1 Gerätebeschreibung (Abb. 1)**

1. Schubbügel
2. Mähspindel
3. Rad
4. Gehäuse
5. Grasfangkorb
6. Halteriemen

**2.2 Lieferumfang (Abb. 2)**

11. Handrasenmäher (vormontiert)
  12. Schubbügeloberteil
  13. Schubbügelverlängerung (2 St.)
  14. Schubbügelunterteil A
  15. Schubbügelunterteil B
  16. Bügelgestell
  17. Grasfangkorb mit Halteriemen
  18. Schraube M6 x 30 (4 St.)
  19. Schraube M6 x 25 (4 St.)
  20. Sechskantmutter M6
- Originalbetriebsanleitung  
Sicherheitshinweise

Bitte überprüfen Sie die Vollständigkeit des Artikels anhand des beschriebenen Lieferumfangs. Bei Fehlteilen wenden Sie sich bitte spätestens innerhalb von 5 Arbeitstagen nach Kauf des Artikels unter Vorlage eines gültigen Kaufbeleges an unser Service Center oder an die Verkaufsstelle, bei der Sie das Gerät erworben haben. Bitte beachten Sie hierzu die Gewährleistungstabelle in den Service-Informationen am Ende der Anleitung.

- Öffnen Sie die Verpackung und nehmen Sie das Gerät vorsichtig aus der Verpackung.
- Entfernen Sie das Verpackungsmaterial sowie Verpackungs- und Transportsicherungen (falls vorhanden).
- Überprüfen Sie, ob der Lieferumfang vollständig ist.
- Kontrollieren Sie das Gerät und die Zubehörtteile auf Transportschäden.
- Bewahren Sie die Verpackung nach Möglichkeit bis zum Ablauf der Garantiezeit auf.

**Gefahr!**

**Gerät und Verpackungsmaterial sind kein Kinderspielzeug! Kinder dürfen nicht mit Kunststoffbeuteln, Folien und Kleinteilen spielen! Es besteht Verschluckungs- und Erstickungsgefahr!**

### 3. Bestimmungsgemäße Verwendung

Der Handrasenmäher ist zum Schneiden von Gras bestimmt.

Der Handrasenmäher ist für die private Benutzung im Haus- und Hobbygarten geeignet. Als Handrasenmäher für den privaten Haus und Hobbygarten werden solche angesehen, die vorwiegend für die Pflege von Gras- und Rasenflächen verwendet werden, nicht jedoch in öffentlichen Anlagen, Sportstätten sowie nicht in der Land- und Forstwirtschaft.

**Achtung! Wegen körperlicher Gefährdung des Benutzers darf der Handrasenmäher nicht eingesetzt werden zum Schneiden von Rankgewächsen oder Rasen auf Dachbepflanzungen oder in Balkonkästen.**

Die Maschine darf nur nach ihrer Bestimmung verwendet werden. Jede weitere darüber hinausgehende Verwendung ist nicht bestimmungsgemäß. Für daraus hervorgerufene Schäden oder Verletzungen aller Art haftet der Benutzer/Bediener und nicht der Hersteller.

Bitte beachten Sie, dass unsere Geräte bestimmungsgemäß nicht für den gewerblichen, handwerklichen oder industriellen Einsatz konstruiert wurden. Wir übernehmen keine Gewährleistung, wenn das Gerät in Gewerbe-, Handwerks- oder Industriebetrieben sowie bei gleichzusetzenden Tätigkeiten eingesetzt wird.

### 4. Technische Daten

#### GC-HM 300

Arbeitsbreite:..... 30 cm  
Schnitthöhe:..... 13 – 37 mm  
Gewicht:..... 6,5 kg

#### GC-HM 400

Arbeitsbreite:..... 40 cm  
Schnitthöhe:..... 13 – 37 mm  
Gewicht:..... 7,2 kg

### 5. Vor Inbetriebnahme

**Warnung!** Tragen Sie bei allen Montage- und Wartungsarbeiten Schutzhandschuhe.

#### 5.1 Montage Mäher

Abb. 3: Verschrauben Sie das Schubbügeloberteil (12) mit den beiden Schubbügelverlängerungen (13). Verwenden Sie hierzu die beiden Schrauben M6x25 (19) und zwei Sechskanmuttern M6 (20).

Abb. 4: Verschrauben Sie Schubbügelunterteil A (14), Schubbügelunterteil B (15) und die beiden Schubbügelverlängerungen (13) miteinander. Verwenden Sie dazu vier Schrauben M6x30 (18), zwei Schrauben M6x25 (19) und Sechskanmuttern M6 (20).

Abb. 5: Hängen Sie zuerst ein Schubbügelunterteil am Mäher ein, drücken Sie dann den Schubbügel etwas zusammen und hängen die andere Seite ein.

#### 5.2 Montage Grasfangkorb (Abb. 6 / 7)

- Schieben Sie das Bügelgestell in das Rohr des Grasfangkorbes.
- Stülpen Sie die seitlichen Befestigungslaschen des Grasfangkorbes über das Bügelgestell.
- Stülpen Sie die untere Befestigungslasche des Grasfangkorbes über das Bügelgestell.

#### 5.3 Grasfangkorb einhängen

Hängen Sie den montierten Grasfangkorb an der Laufrolle ein. Zusätzlich wird der Grasfangkorb mit dem beigelegten Gurt am Schubbügel befestigt (s. Abb. 1).

### 6. Bedienung

#### 6.1 Einstellung der Schnitthöhe (Abb. 8)

Die Schnitthöhe kann 4-stufig im Bereich 13 – 37 mm verstellt werden. Ziehen Sie dazu auf beiden Seiten den Federbolzen (A) nach außen und lassen Sie ihn im gewünschten Loch einrasten.

## 6.2 Betrieb

Beim Mähen wird eine überlappende Arbeitsweise empfohlen.

Nur mit scharfen, einwandfreien Messern schneiden, damit die Grashalme nicht ausfransen und der Rasen nicht gelb wird.

Zur Erzielung eines sauberen Schnittbildes den Rasenmäher in möglichst geraden Bahnen führen. Dabei sollten sich diese Bahnen immer um einige Zentimeter überlappen, damit keine Streifen stehen bleiben.

Um eine gut gepflegte Rasenfläche zu erhalten, empfehlen wir bei Gebrauchsrasen nach dem Mähen eine Rasenhöhe von 3 - 4 cm und bei Zierrasen 1,5 - 2,5 cm. Durch den Einsatz eines Spindelmähers kann das Schnittbild speziell beim Zierrasen verbessert werden. Mähen Sie Ihren Rasen 1 - 2 Mal pro Woche. Gebrauchsrasen empfehlen wir bei einer Rasenhöhe von 6 - 7 cm, Zierrasen bei einer Höhe von 3 - 4 cm zu mähen. Unabhängig von der empfohlenen Schnitthöhe sollte der Rasen bei jedem Mähen nur um ein Drittel der aktuellen Höhe gekürzt werden. Vor Einsetzen des ersten Frostes sollte der Rasen auf seine empfohlene Höhe gebracht werden. Mähen Sie den Rasen immer in möglichst trockenem Zustand um ein sauberes Schnittbild zu bekommen. Der Rasen sollte nie höher als 10 cm sein, um vom Mäher sauber geschnitten werden zu können. Der Mäher ist beim Zurückziehen mit einem Freilauf ausgestattet.

An Hängen ist die Schneidbahn quer zum Hang zu legen. Ein Abgleiten des Rasenmähers lässt sich durch Schrägstellung nach oben verhindern. Wählen Sie die Schnitthöhe, je nach der tatsächlichen Rasenlänge. Führen Sie mehrere Durchgänge aus, so dass maximal 4cm Rasen auf einmal abgetragen werden.

Bevor irgendwelche Kontrollen des Messers durchgeführt werden, Motor abstellen. Denken Sie daran, dass sich das Messer nach dem Ausschalten des Motors noch einige Sekunden weiterdreht. Versuchen Sie nie, das Messer zu stoppen. Prüfen Sie regelmäßig, ob das Messer richtig befestigt, in gutem Zustand und gut geschliffen ist. Im entgegengesetzten Fall, schleifen, oder ersetzen. Falls das in Bewegung befindliche Messer auf einen Gegenstand schlägt, den Rasenmäher anhalten und warten bis das Messer vollkommen still steht. Kontrollieren Sie anschließend den Zustand des Messers und des Messerhalters. Falls diese beschädigt sind müssen sie

ausgewechselt werden.

Die Unterseite des Mähergehäuses sauber halten und Grasablagerungen unbedingt entfernen.

Schnittgutreste im Mähergehäuse und am Arbeitswerkzeug nicht von Hand oder mit den Füßen entfernen, sondern mit geeigneten Hilfsmitteln, z.B. Bürste oder Handbesen.

## 7. Reinigung, Wartung und Ersatzteilbestellung

### 7.1 Reinigung

- Nach Gebrauch das Gerät mit einer Bürste oder Lappen reinigen.
- Bewahren Sie das Gerät an einem trockenen und von Kinder nicht zugänglichen Ort auf. Zur platzsparenden Lagerung können Sie bei Bedarf den Fangsack abnehmen und den Schubbügel senkrecht nach oben stellen (Abb. 10).
- Die regelmäßige Pflege des Rasenmähers sichert nicht nur lange Zeit seine Haltbarkeit und Leistungsfähigkeit, sondern trägt auch zu einem sorgfältigen und einfachen Mähen Ihres Rasens bei.

### 7.2 Wartung

- Sorgen Sie dafür, dass alle Befestigungselemente (Schrauben, Mutter usw.) stets fest angezogen sind sodass Sie mit dem Mäher sicher arbeiten können.
- Ersetzen Sie verschlissene oder beschädigte Teile.
- Für eine lange Lebensdauer sollten alle Schraubteile sowie die Räder und Achsen gereinigt und anschließend geölt werden.
- Das am stärksten dem Verschleiß ausgesetzte Bauteil ist das Messer der Mähspindel. Prüfen Sie regelmäßig den Zustand des Messers der Mähspindel sowie die Befestigung desselben.
- Sollten die Messer der Mähspindel stumpf sein und gewechselt werden müssen, wenden Sie sich bitte an unseren Kundendienst. Verwenden Sie nur Original Ersatzteile.



### 7.2.1 Gegenmesser einstellen (Abb. 9)

**Warnung!** Schutzhandschuhe tragen.

#### Hinweis:

Das Gegenmesser (L) ist ab Werk voreingestellt. Nach längerem Gebrauch kann ein Nachjustieren erforderlich sein. Justieren Sie nur nach wenn:

- das Schnittbild grob und ungleichmäßig wirkt, Grashalme nicht geschnitten werden (Abstand Gegenmesser zu Mähspindel zu groß)
- sich das Gerät schwer oder gar nicht schieben lässt
- die Mähspindel laute Geräusche macht oder sich nicht dreht weil sie am Gegenmesser schleift oder sich verhakt

#### Einstellen:

- Drehen der Stellmutter (M) (SW10) im Uhrzeigersinn = Abstand Gegenmesser – Mähspindel verringert sich
  - Drehen der Stellmutter (M) (SW10) gegen den Uhrzeigersinn = Abstand Gegenmesser – Mähspindel vergrößert sich
1. Drehen Sie die beiden Stellmutter (M) (SW10) gegen den Uhrzeigersinn auf.
  2. Drehen Sie ein Rad nach vorne, wodurch sich die Mähspindel dreht. Drehen Sie gleichzeitig eine der beiden Stellmutter (M) (SW10) so weit zu, dass die Mähspindel das Gegenmesser kaum hörbar berührt.
  3. Drehen Sie die Stellmutter (M) (SW10) wieder so weit zurück, dass sich die Mähspindel gerade noch frei dreht.
  4. Wiederholen Sie Punkt 2. und 3. mit der zweiten Stellmutter (M) (SW10).

#### Wichtig!

Stellen Sie die Stellmutter (M) (SW10) an beiden Seiten des Gerätes gleichmäßig ein, sodass die Mähspindel (2) gerade noch frei dreht. Das Gegenmesser (L) ist richtig eingestellt, wenn ein Stück Papier zwischen den Messern der Mähspindel (2) und dem Gegenmesser auf ganzer Länge geschnitten wird, während man mit der Hand ein Rad mühelos nach vorne dreht.

Zum Saisonende führen Sie eine allgemeine Kontrolle des Rasenmähers durch und entfernen alle angesammelten Rückstände. Vor jedem Saisonstart den Zustand des Messers unbedingt überprüfen. Wenden Sie sich bei Reparaturen an unsere Kundendienststelle. Verwenden Sie nur Original Ersatzteile.

### 7.3 Ersatzteilbestellung:

Bei der Ersatzteilbestellung sollten folgende Angaben gemacht werden:

- Typ des Gerätes
- Artikelnummer des Gerätes
- Ident-Nummer des Gerätes
- Ersatzteilnummer des erforderlichen Ersatzteils

Aktuelle Preise und Infos finden Sie unter [www.isc-gmbh.info](http://www.isc-gmbh.info)

## 8. Entsorgung und Wiederverwertung

Das Gerät befindet sich in einer Verpackung um Transportschäden zu verhindern. Diese Verpackung ist Rohstoff und ist somit wieder verwendbar oder kann dem Rohstoffkreislauf zurückgeführt werden. Das Gerät und dessen Zubehör bestehen aus verschiedenen Materialien, wie z.B. Metall und Kunststoffe. Defekte Geräte gehören nicht in den Hausmüll. Zur fachgerechten Entsorgung sollte das Gerät an einer geeigneten Sammelstellen abgegeben werden. Wenn Ihnen keine Sammelstelle bekannt ist, sollten Sie bei der Gemeindeverwaltung nachfragen.

## 9. Lagerung und Transport

### Lagerung

Lagern Sie das Gerät und dessen Zubehör an einem dunklen, trockenen und frostfreien sowie für Kinder unzugänglichen Ort. Die optimale Lagertemperatur liegt zwischen 5 °C und 30 °C. Bewahren Sie das Gerät in der Originalverpackung auf.

### Transport

- Tragen Sie das Gerät immer am Griff und greifen Sie nicht ins Schneidwerkzeug.
- Bringen Sie, falls vorhanden, Transportschutzvorrichtungen an.
- Schützen Sie das Gerät gegen Schäden und starke Vibrationen, die insbesondere beim Transport in Fahrzeugen auftreten.
- Sichern Sie das Gerät gegen Verrutschen und Kippen.

## 10. Hinweise zur Fehlerbeseitigung

Wenn das Gerät richtig betrieben wird, dürften keine Störungen auftreten. Bei Störungen prüfen Sie die folgenden Möglichkeiten, bevor Sie den Kundendienst verständigen.

Problem	Mögliche Ursache	Abhilfe
Abnormes Geräusch	<ul style="list-style-type: none"> <li>- Schrauben/Teile lose?</li> <li>- Fremdkörper im Messer?</li> <li>- Messer beschädigt?</li> <li>- Messereinstellung falsch?</li> </ul>	<ul style="list-style-type: none"> <li>- Schrauben nachziehen</li> <li>- Fremdkörper entfernen</li> <li>- Messer austauschen lassen</li> <li>- Gegenmesser einstellen (s. 7.2.1)</li> </ul>
Schneidergebnis unzureichend	<ul style="list-style-type: none"> <li>- Messereinstellung falsch?</li> <li>- Messer stumpf?</li> </ul>	<ul style="list-style-type: none"> <li>- Gegenmesser einstellen (s. 7.2.1)</li> <li>- Messer schleifen oder austauschen lassen</li> </ul>

Der Nachdruck oder sonstige Vervielfältigung von Dokumentation und Begleitpapieren der Produkte, auch auszugsweise, ist nur mit ausdrücklicher Zustimmung der iSC GmbH zulässig.

Technische Änderungen vorbehalten

## Service-Informationen

Wir unterhalten in allen Ländern, welche in der Garantiekunde benannt sind, kompetente Service-Partner, deren Kontakte Sie der Garantiekunde entnehmen. Diese stehen Ihnen für alle Service-Belange wie Reparatur, Ersatzteil- und Verschleißteil-Versorgung oder den Bezug von Verbrauchsmaterialien zur Verfügung.

Es ist zu beachten, dass bei diesem Produkt folgende Teile einem gebrauchsgemäßen oder natürlichen Verschleiß unterliegen bzw. folgende Teile als Verbrauchsmaterialien benötigt werden.

Kategorie	Beispiel
Verschleißteile*	Mähspindel
Verbrauchsmaterial/ Verbrauchsteile*	
Fehlteile	

\* nicht zwingend im Lieferumfang enthalten!

Bei Mängel oder Fehlern bitten wir Sie, den Fehlerfall im Internet unter [www.isc-gmbh.info](http://www.isc-gmbh.info) anzumelden. Bitte achten Sie auf eine genaue Fehlerbeschreibung und beantworten Sie dazu in jedem Fall folgende Fragen:

- Hat das Gerät bereits einmal funktioniert oder war es von Anfang an defekt?
- Ist Ihnen vor dem Auftreten des Defektes etwas aufgefallen (Symptom vor Defekt)?
- Welche Fehlfunktion weist das Gerät Ihrer Meinung nach auf (Hauptsymptom)?  
Beschreiben Sie diese Fehlfunktion.

## Garantieurkunde

Sehr geehrte Kundin, sehr geehrter Kunde,  
unsere Produkte unterliegen einer strengen Qualitätskontrolle. Sollte dieses Gerät dennoch einmal nicht einwandfrei funktionieren, bedauern wir dies sehr und bitten Sie, sich an unseren Servicedienst unter der auf dieser Garantiekarte angegebenen Adresse zu wenden. Gerne stehen wir Ihnen auch telefonisch über die angegebene Servicrufnummer zur Verfügung. Für die Geltendmachung von Garantieansprüchen gilt folgendes:

1. Diese Garantiebedingungen richten sich ausschließlich an Verbraucher, d. h. natürliche Personen, die dieses Produkt weder im Rahmen ihrer gewerblichen noch anderen selbständigen Tätigkeit nutzen wollen. Diese Garantiebedingungen regeln zusätzliche Garantieleistungen, die der u. g. Hersteller zusätzlich zur gesetzlichen Gewährleistung Käufern seiner Neugeräte verspricht. Ihre gesetzlichen Gewährleistungsansprüche werden von dieser Garantie nicht berührt. Unsere Garantieleistung ist für Sie kostenlos.
2. Die Garantieleistung erstreckt sich ausschließlich auf Mängel an einem von Ihnen erworbenen neuen Gerät des u. g. Herstellers, die auf einem Material- oder Herstellungsfehler beruhen und ist nach unserer Wahl auf die Behebung solcher Mängel am Gerät oder den Austausch des Gerätes beschränkt. Bitte beachten Sie, dass unsere Geräte bestimmungsgemäß nicht für den gewerblichen, handwerklichen oder beruflichen Einsatz konstruiert wurden. Ein Garantievertrag kommt daher nicht zustande, wenn das Gerät innerhalb der Garantiezeit in Gewerbe-, Handwerks- oder Industriebetrieben verwendet wurde oder einer gleichzusetzenden Beanspruchung ausgesetzt war.
3. Von unserer Garantie ausgenommen sind:
  - Schäden am Gerät, die durch Nichtbeachtung der Montageanleitung oder aufgrund nicht fachgerechter Installation, Nichtbeachtung der Gebrauchsanleitung (wie durch z.B. Anschluss an eine falsche Netzspannung oder Stromart) oder Nichtbeachtung der Wartungs- und Sicherheitsbestimmungen oder durch Aussetzen des Geräts an anomale Umweltbedingungen oder durch mangelnde Pflege und Wartung entstanden sind.
  - Schäden am Gerät, die durch missbräuchliche oder unsachgemäße Anwendungen (wie z.B. Überlastung des Gerätes oder Verwendung von nicht zugelassenen Einsatzwerkzeugen oder Zubehör), Eindringen von Fremdkörpern in das Gerät (wie z.B. Sand, Steine oder Staub, Transportschäden), Gewaltanwendung oder Fremdeinwirkungen (wie z. B. Schäden durch Herunterfallen) entstanden sind.
  - Schäden am Gerät oder an Teilen des Geräts, die auf einen gebrauchsgemäßen, üblichen oder sonstigen natürlichen Verschleiß zurückzuführen sind.
4. Die Garantiezeit beträgt 24 Monate und beginnt mit dem Kaufdatum des Gerätes. Garantieansprüche sind vor Ablauf der Garantiezeit innerhalb von zwei Wochen, nachdem Sie den Defekt erkannt haben, geltend zu machen. Die Geltendmachung von Garantieansprüchen nach Ablauf der Garantiezeit ist ausgeschlossen. Die Reparatur oder der Austausch des Gerätes führt weder zu einer Verlängerung der Garantiezeit noch wird eine neue Garantiezeit durch diese Leistung für das Gerät oder für etwaige eingebaute Ersatzteile in Gang gesetzt. Dies gilt auch bei Einsatz eines Vor-Ort-Services.
5. Für die Geltendmachung Ihres Garantieanspruches melden Sie bitte das defekte Gerät an unter: [www.isc-gmbh.info](http://www.isc-gmbh.info). Halten Sie bitte den Kaufbeleg oder andere Nachweise Ihres Kaufs des Neugeräts bereit. Geräte, die ohne entsprechende Nachweise oder ohne Typenschild eingeschickt werden, sind von der Garantieleistung aufgrund mangelnder Zuordnungsmöglichkeit ausgeschlossen. Ist der Defekt des Gerätes von unserer Garantieleistung erfasst, erhalten Sie umgehend ein repariertes oder neues Gerät zurück.

Selbstverständlich beheben wir gegen Erstattung der Kosten auch gerne Defekte am Gerät, die vom Garantiumfang nicht oder nicht mehr erfasst sind. Dazu senden Sie das Gerät bitte an unsere Serviceadresse.

Für Verschleiß-, Verbrauchs- und Fehlteile verweisen wir auf die Einschränkungen dieser Garantie gemäß den Service-Informationen dieser Bedienungsanleitung.

**iSC GmbH · Eschenstraße 6 · 94405 Landau/Isar (Deutschland)**

Sehr geehrte Kundin, sehr geehrter Kunde,  
um Ihnen noch mehr Service zu bieten, haben Sie die Möglichkeit auf unserem Onlineportal weitere Informationen abzurufen.

Sollten einmal Probleme oder Fragen zu Ihrem Produkt auftreten, können Sie schnell und einfach unter [www.isc-gmbh.info](http://www.isc-gmbh.info) viele Aktionen durchführen. Hier einige Beispiele:

- Ersatzteile bestellen
- Aktuelle Preisauskünfte
- Verfügbarkeiten der Ersatzteile
- Servicestellen Vorort für Benzingeräte
- Defekte Geräte anmelden
- Garantieverlängerungen (nur bei bestimmten Geräten)
- Bestellverfolgung

Wir freuen uns auf Ihren Besuch online unter [www.isc-gmbh.info](http://www.isc-gmbh.info)!

Eine Adresse für alle Fälle!

# [www.isc-gmbh.info](http://www.isc-gmbh.info)

ISC

Garantieabwicklung

Produktinfos

Downloads

Ersatzteilservice

Reparatur

Zubehör

Servicepartner

ISC

## International Service Center

[www.isc-gmbh.info](http://www.isc-gmbh.info)

Telefon: 09951 / 95 920 00 · Telefax: 09951/95 917 00  
E-Mail: [info@einhell.de](mailto:info@einhell.de) · Internet: [www.isc-gmbh.info](http://www.isc-gmbh.info)  
ISC GmbH · Eschenstraße 6 · 94405 Landau/Isar (Deutschland)

## Table of contents

1. Safety regulations
2. Layout and items supplied
3. Proper use
4. Technical data
5. Before starting the equipment
6. Operation
7. Cleaning, maintenance and ordering of spare parts
8. Disposal and recycling
9. Storage and transport
10. Troubleshooting



**Danger!** - Read the operating instructions to reduce the risk of injury

This equipment is not allowed to be used by children. Children should be supervised so that they do not play with the equipment. Children are not allowed to carry out the cleaning or maintenance. This equipment is not allowed to be used by people with limited physical, sensory or mental capacities or by those with insufficient knowledge or experience unless they are supervised or instructed by a person who is responsible for them.

**Danger!**

When using the equipment, a few safety precautions must be observed to avoid injuries and damage. Please read the complete operating instructions and safety regulations with due care. Keep this manual in a safe place, so that the information is available at all times. If you give the equipment to any other person, hand over these operating instructions and safety regulations as well. We cannot accept any liability for damage or accidents which arise due to a failure to follow these instructions and the safety instructions.

**1. Safety regulations**

The corresponding safety information can be found in the enclosed booklet.

**Danger!****Read all safety regulations and instructions.**

Any errors made in following the safety regulations and instructions may result in an electric shock, fire and/or serious injury.

**Keep all safety regulations and instructions in a safe place for future use.****Explanation of the warning signs on the equipment (see Fig. 11)**

1. „Warning - Read the operating instructions to reduce the risk of injury“
2. Important! Keep other persons and animals away from the danger zone!
3. Caution! - Sharp blades
4. Take care when the blades are rotating. Do not put your hands or feet into openings when the machine is running.

**2. Layout and items supplied****2.1 Layout (Fig. 1)**

1. Push bar
2. Mowing spindle
3. Wheel
4. Housing
5. Grass basket
6. Holding belt

**2.2 Items supplied (fig. 2)**

11. Hand mower (ready-assembled)
12. Push bar top section
13. Push bar extension (2-piece)
14. Push bar bottom section A
15. Push bar bottom section B

16. Bar frame
17. Grass box with holding belt
18. Screw M6 x 30 (4x)
19. Screw M6 x 25 (4x)
20. Hex nut M6
  - Original operating instructions
  - Safety instructions

Please check that the article is complete as specified in the scope of delivery. If parts are missing, please contact our service center or the sales outlet where you made your purchase at the latest within 5 working days after purchasing the product and upon presentation of a valid bill of purchase. Also, refer to the warranty table in the service information at the end of the operating instructions.

- Open the packaging and take out the equipment with care.
- Remove the packaging material and any packaging and/or transportation braces (if available).
- Check to see if all items are supplied.
- Inspect the equipment and accessories for transport damage.
- If possible, please keep the packaging until the end of the guarantee period.

**Danger!**

**The equipment and packaging material are not toys. Do not let children play with plastic bags, foils or small parts. There is a danger of swallowing or suffocating!**

**3. Proper use**

The hand mower is designed for cutting grass.

It is intended for private use, i.e. for use in home and gardening environments. Private use here refers to the maintenance of small-scale, residential areas and does not include public facilities, sporting halls, or agricultural/forestry applications.

Important! Due to the high risk of bodily injury to the user, the hand mower may not be used to cut scaling vegetation, planted roofs or balcony-grown grass.

The equipment is to be used only for its prescribed purpose. Any other use is deemed to be a case of misuse. The user / operator and not the manufacturer will be liable for any damage or injury.

ries of any kind caused as a result of this.

Please note that our equipment has not been designed for use in commercial, trade or industrial applications. Our warranty will be voided if the machine is used in commercial, trade or industrial businesses or for equivalent purposes.

#### 4. Technical data

##### GC-HM 300

Working width: .....30 cm

Cutting height: ..... 13-37 mm

Weight: .....6,5 kg

##### GC-HM 400

Working width: .....40 cm

Cutting height: ..... 13-37 mm

Weight: .....7,2 kg

#### 5. Before starting the equipment

**Warning!** Wear safety gloves whenever you carry out any assembly or maintenance work.

##### 5.1 Mower assembly

Fig. 3: Screw the push bar top section (12) to the two push bar extensions (13). Use the two screws M6x25 (19) and two hexagonal nuts M6 (20) for this purpose.

Fig. 4: Screw push bar bottom section A (14), push bar bottom section B (15) and the two push bar extensions (13) together. Use four screws size M6 x 30 (18), two screws size M6 x 25 (19) and hexagonal nuts size M6 (20).

Fig. 5: First attach one push bar bottom section to the mower, then press the push bar together slightly and attach the other side.

##### 5.2 Grass box assembly (Fig. 6 / 7)

- A. Push the bar frame into the grass box tube.
- B. Snap the side fastening lugs on the grass box over the bar frame.
- C. Snap the bottom fastening lug on the grass box over the bar frame.

##### 5.3. Attaching the grass box

Attach the assembled grass box to the roller. The grass box must also be secured to the push bar using the belt supplied (see Fig. 1).

#### 6. Operation

##### 6.1. Adjusting the cutting height (Fig. 8)

Four different cutting heights can be set between a range of 13-37 mm. To do so, pull the spring-loaded bolts (A) on both sides of out and then engage them in the required holes.

##### 6.2 Operation

It is recommended that you overlap the mowing swaths.

Only use a sharp blade that is in good condition. This will prevent the grass blades from fraying and the lawn from turning yellow.

Try to mow in straight lines for a nice, clean look. The swaths should overlap each other by a few centimeters in order to avoid stripes.

For a well-groomed look, we recommend a grass height of 3 - 4 cm after mowing for normal home lawns and 1.5 – 2.5 cm for ornamental lawns. The use of a cylinder lawn mower can help achieve improved cutting results specifically on ornamental lawns. Mow your lawn 1 – 2 times a week. We recommend that normal home lawns should be mowed when the grass is 6 – 7 cm high, ornamental lawns when the grass is 3 - 4 cm high. Irrespective of the recommended cutting height, the lawn should only be reduced by one third of the current height each time it is mowed. Before the onset of the first frost, the lawn should be reduced to its recommended height. Only ever mow the lawn when it is as dry as possible in order to achieve perfect cutting results. To ensure that it can be cut cleanly, the grass should never be over 10 cm high. The mower has a freewheeling facility for when it is pulled back.

Always mow along inclines (not up and down). You can prevent the lawn mower from slipping down by holding a position at an angle upwards. Select the cutting height according to the length of the grass. Make several passes so that no more than 4cm of grass are cut at one time.

Switch off the motor before doing any checks on the blade. Keep in mind that the blade continues to rotate for a few seconds after the motor has



been switched off. Never attempt to manually stop the blade. Regularly check to see if the blade is securely attached, is in good condition and is sharp. If the contrary is the case, sharpen the blade or replace it. In the event that the blade strikes an object, immediately switch off the lawn mower and wait for the blade to come to a complete stop. Then inspect the condition of the blade and the blade mount. Replace any parts that are damaged.

Do not use your hands or feet to remove clippings in or on the mower housing, but instead use suitable tools such as a brush or a hand broom.

## 7. Cleaning, maintenance and ordering of spare parts

### 7.1 Cleaning

- Clean the machine with a brush or rag after each use.
- Store the equipment in a location that is dry and not accessible by children. For storage in less space you can remove the grass basket and move the push bar into a vertically upright position (Fig. 10).
- Keeping your lawn mower in good condition not only ensures a long lifespan and high performance, but also enables the equipment to thoroughly cut your grass with minimal effort.

### 7.2 Maintenance

- Ensure that all mounting components (i.e. screws, bolts, nuts etc.) are always tightened so that the mower can be safely operated at all times.
- Replace excessively worn or damaged parts immediately.
- In order to ensure that you enjoy the equipment for many years to come, all screwed parts, as well as the wheels and axles, should be cleaned and lubricated.
- The blade on the mower spindle is subject to more wear and tear than any other component of the unit. Check the condition of the blade on the mowing spindle at regular intervals and make sure that it is tightly fastened.
- If the blades on the mower spindle become blunt and need replacing, please contact our customer service. Use only genuine spare parts.

### 7.2.1 Setting the counter blade (Fig. 9)

**Warning!** Wear safety gloves.

#### Note:

The counter blade (L) is pre-set at the factory. Re-adjustment might be required after prolonged use. Only adjust it if:

- The cutting results appear rough and uneven and some blades of grass are not cut (the distance between the counter blade and mower spindle is too large)
- The equipment is heavy or even impossible to push
- The mower spindle makes loud noises or does not rotate because it rubs or catches against the counter blade

#### Adjusting:

- Turn the adjusting nut (M) (size 10) clockwise = this reduces the distance between the counter blade and mower spindle
  - Turn the adjusting nut (M) (size 10) counterclockwise = this increases the distance between the counter blade and mower spindle
1. Slacken both adjusting nuts (M) (size 10) by turning them counterclockwise.
  2. Turn one wheel forwards, which makes the mower spindle turn. At the same time, tighten one of the two adjusting nuts (M) (size 10) enough so that the mower spindle touches the counter blade without making hardly a sound.
  3. Turn the adjusting nut (M) (size 10) back again so that the mower spindle can only just rotate freely.
  4. Repeat points 2 and 3 with the second adjusting nut (M) (size 10).

#### Important!

The adjusting nuts (M) (size 10) on both sides of the mower must be adjusted evenly such that the mower spindle (2) can only just rotate freely. The counter blade (L) is correctly adjusted if a piece of paper placed between the blades on the mower spindle (2) and the counter blade will be cut along its full length when you turn one of the wheels forwards by hand without force.

At the end of the season, perform a general inspection of the lawn mower and remove any grass and dirt which may have accumulated. At the start of each season, ensure that you check the condition of the blade. If repairs are necessary, please contact our customer service center. Use only genuine spare parts.

### 7.3 Ordering replacement parts:

Please quote the following data when ordering replacement parts:

- Type of machine
- Article number of the machine
- Identification number of the machine
- Replacement part number of the part required

For our latest prices and information please go to [www.isc-gmbh.info](http://www.isc-gmbh.info)

## 8. Disposal and recycling

The equipment is supplied in packaging to prevent it from being damaged in transit. The raw materials in this packaging can be reused or recycled. The equipment and its accessories are made of various types of material, such as metal and plastic. Never place defective equipment in

your household refuse. The equipment should be taken to a suitable collection center for proper disposal. If you do not know the whereabouts of such a collection point, you should ask in your local council offices.

## 9. Storage and transport

### Storage

Store the equipment and accessories out of children's reach in a dark and dry place at above freezing temperature. The ideal storage temperature is between 5 and 30 °C. Store the machine in its original packaging.

### Transport

- Always carry the mower by its handle and never reach into the cutting mechanism.
- Fit the shipping protectors, if any.
- Protect the machine from damage and the strong vibrations that can occur particularly when transporting in vehicles.
- Secure the machine against slipping and tipping over.

## 10. Troubleshooting

If the equipment is operated properly you should experience no problems with malfunctions or faults. In the event of any malfunctions or faults, please check the following before you contact your customer services.

Problem	Possible cause	Remedy
Unusual noises	<ul style="list-style-type: none"> <li>- Loose screws/parts?</li> <li>- Foreign bodies in the blade?</li> <li>- Damaged blade?</li> <li>- Wrongly adjusted bladed?</li> </ul>	<ul style="list-style-type: none"> <li>- Tighten the screws</li> <li>- Remove the foreign bodies</li> <li>- Have the blade replaced</li> <li>- Set the counter blade (see 7.2.1)</li> </ul>
Unsatisfactory cutting results	<ul style="list-style-type: none"> <li>- Wrongly adjusted bladed?</li> <li>- Blunt blade?</li> </ul>	<ul style="list-style-type: none"> <li>- Set the counter blade (see 7.2.1)</li> <li>- Have the blade sharpened or replaced</li> </ul>

The reprinting or reproduction by any other means, in whole or in part, of documentation and papers accompanying products is permitted only with the express consent of the iSC GmbH.

Subject to technical changes

## Service information

We have competent service partners in all countries named on the guarantee certificate whose contact details can also be found on the guarantee certificate. These partners will help you with all service requests such as repairs, spare and wearing part orders or the purchase of consumables.

Please note that the following parts of this product are subject to normal or natural wear and that the following parts are therefore also required for use as consumables.

Category	Example
Wear parts*	Mowing spindle
Consumables*	
Missing parts	

\* Not necessarily included in the scope of delivery!

In the event of defects or faults, please register the problem on the internet at [www.isc-gmbh.info](http://www.isc-gmbh.info). Please ensure that you provide a precise description of the problem and answer the following questions in all cases:

- Did the equipment work at all or was it defective from the beginning?
- Did you notice anything (symptom or defect) prior to the failure?
- What malfunction does the equipment have in your opinion (main symptom)?  
Describe this malfunction.

## Warranty certificate

Dear Customer,

All of our products undergo strict quality checks to ensure that they reach you in perfect condition. In the unlikely event that your device develops a fault, please contact our service department at the address shown on this guarantee card. You can also contact us by telephone using the service number shown. Please note the following terms under which guarantee claims can be made:

1. These guarantee terms apply to consumers only, i.e. natural persons intending to use this product neither for their commercial activities nor for any other self-employed activities. These warranty terms regulate additional warranty services, which the manufacturer mentioned below promises to buyers of its new products in addition to their statutory rights of guarantee. Your statutory guarantee claims are not affected by this guarantee. Our guarantee is free of charge to you.
2. The warranty services cover only defects due to material or manufacturing faults on a product which you have bought from the manufacturer mentioned below and are limited to either the rectification of said defects on the product or the replacement of the product, whichever we prefer.  
Please note that our devices are not designed for use in commercial, trade or professional applications. A guarantee contract will not be created if the device has been used by commercial, trade or industrial business or has been exposed to similar stresses during the guarantee period.
3. The following are not covered by our guarantee:
  - Damage to the device caused by a failure to follow the assembly instructions or due to incorrect installation, a failure to follow the operating instructions (for example connecting it to an incorrect mains voltage or current type) or a failure to follow the maintenance and safety instructions or by exposing the device to abnormal environmental conditions or by lack of care and maintenance.
  - Damage to the device caused by abuse or incorrect use (for example overloading the device or the use of unapproved tools or accessories), ingress of foreign bodies into the device (such as sand, stones or dust, transport damage), the use of force or damage caused by external forces (for example by dropping it).
  - Damage to the device or parts of the device caused by normal or natural wear or tear or by normal use of the device.
4. The guarantee is valid for a period of 24 months starting from the purchase date of the device. Guarantee claims should be submitted before the end of the guarantee period within two weeks of the defect being noticed. No guarantee claims will be accepted after the end of the guarantee period. The original guarantee period remains applicable to the device even if repairs are carried out or parts are replaced. In such cases, the work performed or parts fitted will not result in an extension of the guarantee period, and no new guarantee will become active for the work performed or parts fitted. This also applies if an on-site service is used.
5. To make a claim under the guarantee, please register the defective device at: [www.isc-gmbh.info](http://www.isc-gmbh.info). Please keep your bill of purchase or other proof of purchase for the new device. Devices that are returned without proof of purchase or without a rating plate shall not be covered by the guarantee, because appropriate identification will not be possible. If the defect is covered by our guarantee, then the item in question will either be repaired immediately and returned to you or we will send you a new replacement.

Of course, we are also happy offer a chargeable repair service for any defects which are not covered by the scope of this guarantee or for units which are no longer covered. To take advantage of this service, please send the device to our service address.

Also refer to the restrictions of this warranty concerning wear parts, consumables and missing parts as set out in the service information in these operating instructions.

## Sommaire

1. Consignes de sécurité
2. Description de l'appareil et volume de livraison
3. Utilisation conforme à l'affectation
4. Caractéristiques techniques
5. Avant la mise en service
6. Commande
7. Nettoyage, maintenance et commande de pièces de rechange
8. Mise au rebut et recyclage
9. Stockage et transport
10. Tableau de recherche des erreurs



**Danger!** - Lisez ce mode d'emploi pour diminuer le risque de blessures

Cet appareil ne doit pas être utilisé par les enfants. Surveillez les enfants pour vous assurer qu'ils ne jouent pas avec l'appareil. Le nettoyage et l'entretien ne doivent pas être effectués par des enfants.  
Cet appareil ne doit pas être utilisé par des personnes ayant des capacités physiques, sensorielles ou intellectuelles diminuées ou manquant d'expérience et/ou de connaissances, à moins d'être surveillées et de recevoir les instructions relatives à l'utilisation de l'appareil par une personne responsable de leur sécurité.

**Danger !**

Lors de l'utilisation d'appareils, il faut respecter certaines mesures de sécurité afin d'éviter des blessures et dommages. Veuillez donc lire attentivement ce mode d'emploi/ces consignes de sécurité. Veillez à le conserver en bon état pour pouvoir accéder aux informations à tout moment. Si l'appareil doit être remis à d'autres personnes, veillez à leur remettre aussi ce mode d'emploi/ces consignes de sécurité. Nous déclinons toute responsabilité pour les accidents et dommages dus au non-respect de ce mode d'emploi et des consignes de sécurité.

**1. Consignes de sécurité**

Vous trouverez les consignes de sécurité correspondantes en annexe.

**Danger !**

**Veillez lire toutes les consignes de sécurité et instructions.** Tout non-respect des consignes de sécurité et instructions peut provoquer une décharge électrique, un incendie et/ou des blessures graves.

**Conservez toutes les consignes de sécurité et instructions pour une consultation ultérieure.**

**Explication de la plaque signalétique sur l'appareil (Voir figure 11)**

- 1 « AVERTISSEMENT - pour réduire le risque de blessure, lisez le mode d'emploi »
- 2 Attention ! Tenez les personnes non impliquées ainsi que les animaux éloignés de la zone de danger !
- 3 Attention ! - Lame affûtée
- 4 Attention aux lames en rotation. Éloignez les mains et les pieds des orifices de la machine pendant son fonctionnement.

**2. Description de l'appareil et volume de livraison****2.1 Description de l'appareil (figure 1)**

1. Guidon
2. Broche
3. Roue
4. Carter
5. Panier collecteur d'herbe
6. Courroie de retenue

**2.2 Volume de livraison (figure 2)**

11. Tondeuse à main (prémontée)
  12. Partie supérieure de guidon
  13. Rallonge de guidon (2 pces)
  14. Partie inférieure de guidon A
  15. Partie inférieure de guidon B
  16. Support en étrier
  17. Panier collecteur d'herbe avec courroie de soutien
  18. Vis M6 x 30 (4 pces)
  19. Vis M6 x 25 (4 pces)
  20. Ecrou hexagonal M6
- Mode d'emploi d'origine  
Consignes de sécurité

Veillez contrôler si l'article est complet à l'aide de la description du volume de livraison. S'il manque des pièces, adressez-vous dans un délai de 5 jours maximum après votre achat à notre service après-vente ou au magasin où vous avez acheté l'appareil muni d'une preuve d'achat valable. Veuillez consulter pour cela le tableau des garanties dans les informations service après-vente à la fin du mode d'emploi.

- Ouvrez l'emballage et prenez l'appareil en le sortant avec précaution de l'emballage.
- Retirez le matériel d'emballage tout comme les sécurités d'emballage et de transport (s'il y en a).
- Vérifiez si la livraison est bien complète.
- Contrôlez si l'appareil et ses accessoires ne sont pas endommagés par le transport.
- Conservez l'emballage autant que possible jusqu'à la fin de la période de garantie.

**Danger !**

**L'appareil et le matériel d'emballage ne sont pas des jouets ! Il est interdit de laisser des enfants jouer avec des sacs et des films en plastique et avec des pièces de petite taille. Ils risquent de les avaler et de s'étouffer !**

### 3. Utilisation conforme à l'affectation

La tondeuse à gazon manuelle est prévue pour couper de l'herbe.

La tondeuse à gazon manuelle convient à l'emploi privé dans des jardins domestiques d'agrément. Sont considérées comme tondeuses à gazon manuelles pour le jardin privé domestique celles qui sont utilisées avant tout pour tondre des surfaces d'herbe et de gazon, mais pas dans les jardins publics, les terrains de sport ni dans les exploitations agricoles et forestières.

**Attention! Pour éviter toute blessure de l'utilisateur, il est interdit d'utiliser la tondeuse à gazon manuelle pour couper des plantes grimpantes ou des gazons de plantations sur le toit ou dans les jardinières.**

La machine doit exclusivement être employée conformément à son affectation. Chaque utilisation allant au-delà de cette affectation est considérée comme non conforme. Pour les dommages en résultant ou les blessures de tout genre, le producteur décline toute responsabilité et l'opérateur/l'exploitant est responsable.

Notez que nos appareils, conformément à leur affectation, n'ont pas été construits pour être utilisés dans un environnement professionnel, industriel ou artisanal. Nous déclinons toute responsabilité si l'appareil est utilisé professionnellement, artisanalement ou dans un environnement de type industriel, tout comme pour toute activité équivalente.

### 4. Caractéristiques techniques

#### GC-HM 300

Largeur de travail : .....30 cm  
Hauteur de coupe : ..... 13-37 mm  
Poids : .....6,5 kg

#### GC-HM 400

Largeur de travail : .....40 cm  
Hauteur de coupe : ..... 13-37 mm  
Poids : .....7,2 kg

### 5. Avant la mise en service

**Avertissement !** Portez des gants de protection lors de tous les travaux de montage et de maintenance.

#### 5.1 Montage de la tondeuse

Fig. 3: Vissez la partie supérieure du guidon (12) avec les deux rallonges de guidon (13). Utilisez pour ce faire les deux vis M6x25 (19) et deux écrous hexagonaux M6 (20).

Fig. 4: Vissez ensemble la partie inférieure du guidon A (14), la partie inférieure du guidon B (15) et les deux rallonges de guidon (13). Utilisez pour cela quatre vis M6 x 30 (18), deux vis M6 x 25 (19) et des écrous six pans M6 (20).

Fig. 5: Suspendez d'abord une partie inférieure de guidon sur la tondeuse, puis comprimez un peu le guidon et suspendez l'autre côté.

#### 5.2 Montage du panier collecteur d'herbe (fig. 6 / 7)

- Poussez le support en étrier dans le tube du panier collecteur d'herbe.
- Emboutissez les colliers de fixation latéraux du panier collecteur d'herbe au-dessus du support en étrier.
- Emboutissez le collier de fixation inférieur du panier collecteur d'herbe au-dessus du support en étrier.

#### 5.3 Suspendez le panier collecteur d'herbe

Accrochez le panier collecteur d'herbe monté au niveau du galet de roulement. Le panier collecteur d'herbe est fixé en outre au guidon à l'aide de la courroie jointe (cf. fig. 1).

### 6. Commande

#### 6.1 Réglage de la hauteur de coupe (fig. 8)

La hauteur de coupe peut se régler en 4 niveaux dans la plage comprise entre 13-37 mm. Tirez pour ce faire des deux côtés, le boulon à ressort (A) vers l'extérieur et faites-le s'enclencher dans le trou souhaité.

#### 6.2 Fonctionnement

Pour la tonte, nous conseillons d'adopter le principe du chevauchement. Ne tondez qu'avec des lames aiguisées et en bon état afin que les brins d'herbe ne s'effilochent pas

et n'entraînent pas un jaunissement du gazon. Afin d'obtenir une coupe propre, tondez toujours en bandes aussi droites que possible. Ce faisant, faites en sorte que les bandes se chevauchent de quelques centimètres, pour qu'il n'y ait pas de traces.

Pour obtenir une surface de gazon bien entretenue, nous recommandons une hauteur après tonte de 3 - 4 cm pour les pelouses et de 1,5 - 2,5 cm pour le gazon d'agrément. L'utilisation d'une tondeuse hélicoïdale permet d'améliorer la performance de coupe en particulier pour le gazon d'agrément. Tondez votre gazon 1 - 2 fois par semaine. Nous recommandons de tondre les pelouses à une hauteur de 6 - 7 cm, le gazon d'agrément à une hauteur de 3 - 4 cm. Quelle que soit la hauteur de coupe recommandée, le gazon ne peut être coupé que d'un tiers par rapport à la hauteur actuelle à chaque tonte. Le gazon doit être à la hauteur recommandée avant les premières gelées. Coupez le gazon toujours lorsqu'il est à peu près sec pour obtenir une performance de coupe nette. Le gazon ne doit jamais avoir plus de 10 cm de haut pour pouvoir être coupé de façon nette. La tondeuse est dotée d'une roue libre au recul.

Sur les pentes, il faut tondre en position perpendiculaire à la pente. Pour éviter un glissement de la tondeuse, il faut l'orienter vers le haut. Choisissez la hauteur de coupe selon la hauteur effective du gazon. Faites plusieurs passages afin de ne couper qu'au maximum 4 cm de gazon à la fois.

Avant d'effectuer tout contrôle de la lame, éteignez le moteur. Pensez que la lame continue de tourner encore quelques minutes après que le moteur a été éteint. N'essayez jamais d'arrêter la lame. Vérifiez régulièrement que la lame est bien fixée, en bon état et bien affûtée. Dans le cas contraire, aiguissez-la ou remplacez-la. Si la lame heurte un objet alors qu'elle est en marche, arrêtez la tondeuse et attendez que la lame soit complètement immobile. Vérifiez ensuite l'état de la lame et du support de lame. Si celles-ci sont endommagées, il faut les remplacer.

Éliminez les résidus de coupe dans le carter et sur les outils de travail à l'aide d'instruments adaptés, par exemple une brosse ou une balayette plutôt qu'avec les mains ou les pieds.

## 7. Nettoyage, maintenance et commande de pièces de rechange

### 7.1 Nettoyage

- Après utilisation de l'appareil, nettoyez-le à l'aide d'une brosse ou d'un chiffon.
- Stockez l'appareil à un endroit sec et hors de portée des enfants. Pour un stockage peu encombrant, vous pouvez retirer le panier collecteur d'herbe et placer le guidon à la verticale vers le haut (figure 10).
- Seulement un soin régulier de la tondeuse à gazon lui assure solidité et performance dans le temps, mais surtout vous assure une tonte facile et sans souci de votre gazon.

### 7.2 Maintenance

- Veillez à ce que tous les éléments de fixation (vis, écrous, etc.) soient toujours bien vissés, afin de pouvoir utiliser la tondeuse à gazon en toute sécurité.
- Remplacez les pièces usées ou endommagées.
- Pour assurer une longue durée de vie, toutes les pièces vissées et les roues et essieux doivent être nettoyés et ensuite huilés.
- La pièce qui s'use le plus est la lame de la broche. Vérifiez régulièrement l'état de la lame de la broche tout comme sa fixation.
- Si les lames de la broche sont émoussées et doivent être remplacées, veuillez-vous adresser à notre service client. Utilisez exclusivement des pièces d'origine.

#### 7.2.1 Régler la contre-lame (fig. 9)

**Avertissement !** Portez des gants de protection.

#### Remarque :

La contre-lame (L) est pré-réglée à l'usine. Après une utilisation prolongée, un réajustement peut être nécessaire. Réajustez uniquement lorsque :

- la performance de coupe est grossière et irrégulière, les brins d'herbe ne sont pas coupés (la distance entre la contre-lame et la broche est trop grande).
- il est difficile voire impossible de pousser l'appareil.
- la broche fait beaucoup de bruit ou ne tourne pas parce qu'elle patine sur la contre-lame ou s'accroche.



**Réglage :**

- Tournez l'écrou de serrage (M) (10 mm) dans le sens des aiguilles d'une montre = diminution de la distance contre-lame – broche
  - Tournez l'écrou de serrage (M) (10 mm) dans le sens contraire à celui des aiguilles d'une montre = augmentation de la distance contre-lame – broche
1. Dévissez les deux écrous de serrage (M) (10 mm) dans le sens contraire à celui des aiguilles d'une montre.
  2. Tournez une roue vers l'avant ce qui fait tourner la broche. Revissez en même temps un des deux écrous de serrage (M) (10 mm) jusqu'à ce que la broche touche de manière à peine audible la contre-lame.
  3. Dévissez à nouveau l'écrou de serrage (M) (10 mm) jusqu'à ce que la broche tourne tout juste librement.
  4. Répétez les points 2 et 3 avec le deuxième écrou de serrage (M) (10 mm).

**Important !**

Régalez l'écrou de réglage (M) (10 mm) des deux côtés de l'appareil de manière uniforme, de sorte que la broche (2) tourne tout juste librement. La contre-lame (L) est correctement réglée lorsque l'on peut couper un morceau de papier entre les lames de la broche (2) et la contre-lame sur toute sa longueur pendant qu'on tourne sans effort vers l'avant une roue à la main.

En fin de saison, effectuez un contrôle général de la tondeuse à gazon et retirez tous les dépôts accumulés. Avant tout début de saison, contrôlez absolument l'état de la lame. Pour les réparations, adressez-vous à notre service clients. Utilisez exclusivement des pièces d'origine.

**7.3 Commande de pièces de rechange :**

Pour les commandes de pièces de rechange, veuillez indiquer les références suivantes:

- Type de l'appareil
- No. d'article de l'appareil
- No. d'identification de l'appareil
- No. de pièce de rechange de la pièce requise

Vous trouverez les prix et informations actuelles à l'adresse [www.isc-gmbh.info](http://www.isc-gmbh.info)

**8. Mise au rebut et recyclage**

L'appareil se trouve dans un emballage permettant d'éviter les dommages dus au transport. Cet emballage est une matière première et peut donc être réutilisé ultérieurement ou être réintroduit dans le circuit des matières premières. L'appareil et ses accessoires sont en matériaux divers, comme par ex. des métaux et matières plastiques. Les appareils défectueux ne doivent pas être jetés dans les poubelles domestiques. Pour une mise au rebut conforme à la réglementation, l'appareil doit être déposé dans un centre de collecte approprié. Si vous ne connaissez pas de centre de collecte, veuillez vous renseigner auprès de l'administration de votre commune.

**9. Stockage et transport****Stockage**

Entreposez l'appareil et ses accessoires dans un endroit sombre, sec et à l'abri du gel tout comme inaccessible aux enfants. La température de stockage optimale est comprise entre 5 et 30 °C. Conservez l'outil électrique dans l'emballage d'origine.

**Transport**

- Portez toujours l'appareil par la poignée et ne mettez pas les mains dans l'outil de coupe.
- Installez des dispositifs de protection de transports si existants.
- Protégez l'appareil contre les chocs et les vibrations importantes qui surviennent en particulier lors du transport dans des véhicules.
- Protégez l'appareil contre tout glissement et basculement.

## 10. Tableau de recherche des erreurs

Lorsque l'appareil est correctement exploité, aucun dérangement ne devrait se produire. En cas de dérangement, vérifiez les possibilités suivantes avant d'appeler le service après-vente.

Problème	Cause probable	Solutions
Bruit anormal	<ul style="list-style-type: none"><li>- Vis/pièces desserrées ?</li><li>- Corps étranger dans la lame ?</li><li>- Lame endommagée ?</li><li>- Réglage de la lame incorrect ?</li></ul>	<ul style="list-style-type: none"><li>- Resserrer les vis</li><li>- Retirer les corps étrangers</li><li>- Faire remplacer les lames</li><li>- Régler la contre-lame (cf. 7.2.1)</li></ul>
Résultat de coupe insuffisant	<ul style="list-style-type: none"><li>- Réglage de la lame incorrect ?</li><li>- Lame usée ?</li></ul>	<ul style="list-style-type: none"><li>- Régler la contre-lame (cf. 7.2.1)</li><li>- Affûter la lame ou la faire remplacer</li></ul>

Toute réimpression ou autre reproduction de la documentation et des papiers joints aux produits, même sous forme d'extraits, est uniquement permise une fois l'accord explicite de l'ISC GmbH obtenu.

Sous réserve de modifications techniques

## Informations service après-vente

Nous disposons dans tous les pays mentionnés dans le bon de garantie de partenaires de service après-vente compétents dont vous trouverez les coordonnées dans le bon de garantie. Ceux-ci se tiennent à votre disposition pour tout ce qui concerne le service après-vente comme les réparations, l'approvisionnement en pièces de rechange et d'usure ou l'achat de pièces de consommation.

Il faut tenir compte du fait que pour ce produit les pièces suivantes sont soumises à une usure liée à l'utilisation ou à une usure naturelle ou que les pièces suivantes sont nécessaires en tant que consommables.

Catégorie	Exemple
Pièces d'usure*	Broche
Matériel de consommation/ pièces de consommation*	
Pièces manquantes	

\*Pas obligatoirement compris dans la livraison !

En cas de vices ou de défauts, nous vous prions d'enregistrer le cas du défaut sur internet à l'adresse [www.isc-gmbh.info](http://www.isc-gmbh.info). Veuillez donner une description précise du défaut et répondre dans tous les cas aux questions suivantes :

- est-ce que l'appareil a fonctionné une fois ou était-il défectueux dès le départ ?
- avez-vous remarqué quelque chose avant la panne (symptôme avant la panne) ?
- quel est le défaut de fonctionnement de l'appareil à votre avis (symptôme principal) ?  
Décrivez ce défaut de fonctionnement.

## Bon de garantie

Chère cliente, cher client,  
nos produits sont soumis à un contrôle de qualité très strict. Si toutefois, il arrivait que cet appareil ne fonctionne pas parfaitement, nous en sommes désolés et nous vous prions de vous adresser à notre service après-vente à l'adresse indiquée sur le bon de garantie. Nous nous tenons également volontiers à votre disposition par téléphone au numéro de service après-vente indiqué. La garantie est valable dans les conditions suivantes :

1. Ces conditions de garantie s'adressent uniquement à des consommateurs, c'est à dire à des personnes physiques qui ne souhaitent ni utiliser ce produit dans le cadre de leur activité industrielle ou artisanale, ni dans le cadre de toute autre activité indépendante. Les conditions de garantie réglementent les prestations de garantie supplémentaires que le fabricant mentionné ci-dessous promet aux acheteurs de ses appareils en supplément de la prestation de garantie légale. Vos droits légaux en matière de garantie restent inchangés. Notre prestation de garanti est gratuite pour vous.
2. La prestation de garantie s'étend exclusivement aux défauts résultant d'une erreur de fabrication ou de matériau d'un appareil neuf du fabricant mentionné ci-dessous et acheté par vos soins. La prestation de garantie se limite selon notre décision soit à la résolution de tels défauts sur l'appareil, soit à l'échange de l'appareil.

Veillez au fait que nos appareils, conformément au règlement, n'ont pas été conçus pour être utilisés dans un environnement professionnel, industriel ou artisanal. Il n'y a donc pas de contrat de garantie quand l'appareil a été utilisé professionnellement, artisanalement ou par des sociétés industrielles ou exposé à une sollicitation semblable pendant la durée de la garantie.

3. Sont exclus de notre garantie :
  - les dommages liés au non-respect des instructions de montage ou en raison d'une installation incorrecte, au non-respect du mode d'emploi (en raison par ex. du branchement de l'appareil sur la tension de réseau ou le type de courant incorrect), au non-respect des dispositions de maintenance et de sécurité ou résultant d'une exposition de l'appareil à des conditions environnementales anormales ou d'un manque d'entretien et de maintenance.
  - les dommages résultant d'une utilisation abusive ou non conforme (comme par ex. une surcharge de l'appareil ou une utilisation d'outils ou d'accessoires non autorisés), de la pénétration d'objets étrangers dans l'appareil (comme par ex. du sable, des pierres ou de la poussière), de l'utilisation de la force ou de la violence (comme par ex. les dommages liés aux chutes).
  - les dommages sur l'appareil ou des parties de l'appareil résultant de l'usure normale liée à l'utilisation de l'appareil ou de toute autre usure naturelle.
4. La durée de garantie est de 24 mois et débute à la date d'achat de l'appareil. Les droits à la garantie doivent être revendiqués avant l'expiration de la durée de garantie dans un délai de deux semaines après avoir constaté le défaut. La revendication de droits à la garantie après expiration de la durée de garantie est exclue. La réparation ou l'échange de l'appareil n'entraîne ni une extension de la durée de garantie ni le début d'une nouvelle durée de garantie pour cet appareil ou toute autre pièce de rechange installée sur l'appareil. Cela est valable également dans le cas d'une intervention du service après-vente à domicile.
5. Pour faire valoir vos droits à la garantie, veuillez enregistrer l'appareil défectueux à l'adresse suivante : [www.isc-gmbh.info](http://www.isc-gmbh.info). Veuillez garder à disposition la preuve d'achat ou tout autre justificatif de l'achat de votre nouvel appareil. Les appareils envoyés sans les justificatifs correspondants ou sans plaque signalétique sont exclus de la prestation de garantie en raison de l'impossibilité de les enregistrer. Si le défaut de l'appareil est inclut dans la garantie, vous recevrez sans délai un appareil réparé ou un nouvel appareil.

Bien entendu, nous réparons volontiers les défauts de votre appareil qui ne sont pas ou plus compris dans l'étendue de la garantie contre le remboursement des frais de réparation. Pour cela, veuillez envoyer l'appareil à notre adresse de service après-vente.

Pour les pièces d'usure, de consommation et manquantes, nous renvoyons aux restrictions de cette garantie conformément aux informations du service après-vente de ce mode d'emploi.

## Indice

1. Avvertenze sulla sicurezza
2. Descrizione dell'apparecchio ed elementi forniti
3. Utilizzo proprio
4. Caratteristiche tecniche
5. Prima della messa in esercizio
6. Uso
7. Pulizia, manutenzione e ordinazione dei pezzi di ricambio
8. Smaltimento e riciclaggio
9. Magazzinaggio e trasporto
10. Avvertenze per l'eliminazione di anomalie



**Pericolo!** - Per ridurre il rischio di lesioni leggete le istruzioni per l'uso

Questo apparecchio non deve essere utilizzato dai bambini. I bambini devono essere sorvegliati in modo che non giochino con l'apparecchio. La pulizia e la manutenzione non devono essere eseguite dai bambini. L'apparecchio non deve essere utilizzato da persone con capacità fisiche, sensoriali o mentali ridotte o con esperienze e conoscenze insufficienti, a meno che esse non vengano sorvegliate o istruite da una persona per loro responsabile.

### **Pericolo!**

Nell'usare gli apparecchi si devono rispettare diverse avvertenze di sicurezza per evitare lesioni e danni. Quindi leggete attentamente queste istruzioni per l'uso/le avvertenze di sicurezza. Conservate bene le informazioni per averle a disposizione in qualsiasi momento. Se date l'apparecchio ad altre persone, consegnate queste istruzioni per l'uso/le avvertenze di sicurezza insieme all'apparecchio. Non ci assumiamo alcuna responsabilità per incidenti o danni causati dal mancato rispetto di queste istruzioni e delle avvertenze di sicurezza.

## **1. Avvertenze sulla sicurezza**

Le relative avvertenze di sicurezza si trovano nell'opuscolo allegato.

### **Pericolo!**

**Leggete tutte le avvertenze di sicurezza e le istruzioni.** Dimenticanze nel rispetto delle avvertenze di sicurezza e delle istruzioni possono causare scosse elettriche, incendi e/o gravi lesioni.

**Conservate tutte le avvertenze e le istruzioni per eventuali necessità future.**

### **Spiegazione della targhetta di avvertenze sull'apparecchio (vedi Fig. 11)**

1. „Avvertimento - Per ridurre il rischio di lesioni leggete le istruzioni per l'uso“
2. Attenzione! Tenete lontane le persone estranee e gli animali dalla zona di pericolo!
3. Attenzione! - Lame affilate
4. Fate attenzione alle lame in movimento. Non mettete le mani e i piedi nelle aperture mentre l'apparecchio è in funzione.

## **2. Descrizione dell'apparecchio ed elementi forniti**

### **2.1 Descrizione dell'apparecchio (Fig. 1)**

1. Manico
2. Mandrino di taglio
3. Ruota
4. Carcassa
5. Cestello di raccolta
6. Cinghia di fissaggio

### **2.2 Elementi forniti (Fig. 2)**

11. Tagliaerba a mano (premontato)
12. Parte superiore del manico di spinta
13. Prolunga del manico di spinta (2 pezzi)
14. Parte inferiore del manico di spinta A
15. Parte inferiore del manico di spinta B
16. Telaio del manico
17. Cestello di raccolta con cinghia di fissaggio
18. Vite M6 x 30 (4 pezzi)
19. Vite M6 x 25 (4 pezzi)
20. Dado a testa esagonale M6  
Istruzioni per l'uso originali  
Avvertenze di sicurezza

Verificate che l'articolo sia completo sulla base degli elementi forniti descritti. In caso di parti mancanti, rivolgetevi al nostro Centro Servizio Assistenza o al punto vendita in cui avete acquistato l'apparecchio presentando un documento di acquisto valido entro e non oltre i 5 giorni lavorativi dall'acquisto dell'articolo. Al riguardo fate attenzione alla Tabella Garanzia nelle informazioni sul Servizio Assistenza alla fine delle istruzioni.

- Aprite l'imballaggio e togliete con cautela l'apparecchio dalla confezione.
- Togliete il materiale d'imballaggio e anche i fermi di trasporto / imballo (se presenti).
- Controllate che siano presenti tutti gli elementi forniti.
- Verificate che l'apparecchio e gli accessori non presentino danni dovuti al trasporto.
- Se possibile, conservate l'imballaggio fino alla scadenza della garanzia.

### **Pericolo!**

**L'apparecchio e il materiale d'imballaggio non sono giocattoli! I bambini non devono giocare con sacchetti di plastica, film e piccoli pezzi! Sussiste pericolo di ingerimento e soffocamento!**

## **3. Utilizzo proprio**

Il tagliaerba manuale è stato concepito per tagliare l'erba.

Il tagliaerba manuale è adatto all'uso privato in giardini di piccole dimensioni. Vengono considerati tagliaerba manuali per l'uso privato in giardini di piccole dimensioni quegli apparecchi che vengono impiegati principalmente per la cura di prati e di superfici erbose, ma né in impianti pubblici e sportivi né in attività agricole o forestali.

**Attenzione! A causa del pericolo di lesioni cui l'utilizzatore è esposto non è consentito l'impiego del tagliaerba manuale per tagliare piante rampicanti o prati su giardini pensili o nelle fioriere sui balconi.**

L'apparecchio deve venire usato solamente per lo scopo a cui è destinato. Ogni altro tipo di uso che esuli da quello previsto non è un uso conforme. L'utilizzatore/l'operatore, e non il costruttore, è responsabile dei danni e delle lesioni di ogni tipo che ne risultino.

Tenete presente che i nostri apparecchi non sono stati costruiti per l'impiego professionale, artigianale o industriale. Non ci assumiamo alcuna garanzia quando l'apparecchio viene usato in imprese commerciali, artigianali o industriali, o in attività equivalenti.

## 4. Caratteristiche tecniche

### GC-HM 300

Larghezza di lavoro: .....30 cm  
Altezza di taglio: ..... 13-37 mm  
Peso: .....6,5 kg

### GC-HM 400

Larghezza di lavoro: .....40 cm  
Altezza di taglio: ..... 13-37 mm  
Peso: .....7,2 kg

## 5. Prima della messa in esercizio

**Avvertimento!** Portate sempre guanti protettivi nell'eseguire tutte le operazioni di montaggio e manutenzione.

### 5.1 Montaggio tagliaerba

Fig. 3: Avvitare la parte superiore del manico di spinta (12) con le due prolunghe relative (13). A questo scopo usate le due viti M6x25 (19) e due dadi a testa esagonale M6 (20).

Fig. 4: Avvitare la parte inferiore del manico di spinta A (14), la parte inferiore del manico di spinta B (15) e le due prolunghe del manico di spinta (13) tra di loro. A tal fine utilizzate quattro viti M6 x 30 (18), due viti M6 x 25 (19) e dadi a testa esagonale M6 (20).

Fig. 5: Agganciate prima una parte inferiore del manico di spinta al tagliaerba, poi comprimete un po' il manico di spinta e agganciate l'altro lato.

### 5.2 Montaggio cestello di raccolta (Fig. 6/7)

- Spingete il telaio del manico nel tubo del cestello di raccolta.
- Ribaltate le linguette di fissaggio laterale del cestello di raccolta sul telaio del manico.
- Ribaltate la linguetta di fissaggio inferiore del cestello di raccolta sul telaio del manico.

### 5.3 Aggancio del cestello di raccolta

Agganciate il cestello di raccolta montato alla rotella. Il cestello di raccolta viene inoltre fissato al manico di spinta con la tracolla acclusa (vedi Fig. 1).

## 6. Uso

### 6.1 Impostazione dell'altezza di taglio (Fig. 8)

L'altezza di taglio può essere regolata su 4 livelli fra 13-37 mm. A questo scopo tirate verso l'esterno il bullone a molla (A) e lasciatelo scattare nel foro desiderato.

### 6.2 Utilizzo

Nel tagliare l'erba si consiglia di ripassare i margini della fascia già eseguita, quindi con una sovrapposizione.

Lavorate solamente con lame affilate e in perfetto stato in modo che gli steli d'erba non si sfilaccino e il prato non ingiallisca.

Per ottenere un buon taglio si deve muovere il tagliaerba in strisce possibilmente dritte. Le corsie così formate si devono quindi sovrapporre sempre di alcuni centimetri al fine di evitare strisce di erba non tagliata.

Per ottenere una superficie erbosa ben curata consigliamo un'altezza di 3 - 4 cm dopo il taglio se il prato verrà calpestato e di 1,5 - 2,5 cm se si tratta di un prato ornamentale. Il tagliaerba elicoidale consente di migliorare l'aspetto specialmente dei prati ornamentali. Tagliate il prato 1 o 2 volte alla settimana. Se il prato viene calpestato consigliamo di eseguire il taglio quando l'erba è alta 6 - 7 cm, se invece si tratta di un prato ornamentale con erba alta 3 - 4 cm. Independentemente dall'altezza di taglio consigliata, il manto erboso dovrebbe essere accorciato ad ogni passata soltanto di un terzo della sua altezza attuale. Prima del primo gelo il manto erboso dovrebbe

essere portato all'altezza consigliata. Tagliare il prato sempre con l'erba più asciutta possibile per ottenere migliori risultati. Il manto erboso non dovrebbe mai superare i 10 cm di altezza per poter essere tagliato di nuovo correttamente. Il tagliaerba è dotato di una funzione di disattivazione delle lame durante la retromarcia.

Sui pendii le strisce formate dal taglio devono essere trasversali rispetto al pendio. Per evitare che il tagliaerba scivoli lateralmente basta inclinarlo verso l'alto. Scegliete l'altezza di taglio a seconda della lunghezza effettiva del manto erboso. Eseguite diverse passate in modo che ogni volta vengano tagliati al massimo 4 cm.

Spegnete il motore prima di eseguire qualsiasi controllo della lama. Tenete presente che la lama continua a ruotare per alcuni secondi dopo aver disinserito il motore. Non cercate mai di fermare la lama. Controllate regolarmente che la lama sia ben fissata, in buono stato e ben affilata. In caso contrario affilatela o sostituitedla. Se la lama in movimento va a sbattere contro un oggetto, fermate il tagliaerba e attendete fino a quando la lama sia completamente ferma. Controllate quindi lo stato della lama e del portalama. Se sono danneggiati, devono essere sostituiti.

Non toglieate resti di erba tagliata dalla scocca e dall'utensile con le mani o con i piedi, ma con mezzi adatti, come per es. una spazzola o uno scopino.

## 7. Pulizia, manutenzione e ordinazione dei pezzi di ricambio

### 7.1 Pulizia

- Dopo l'uso pulire l'attrezzo con una spazzola o con uno straccio.
- Tenete l'apparecchio in un luogo asciutto e non accessibile ai bambini. Per un rimessaggio con minimo ingombro potete rimuovere il sacco di raccolta e piegare il manico verso l'alto (Fig. 10).
- La cura regolare del tagliaerba non soltanto lo conserva a lungo in buono stato e ben efficiente, ma contribuisce anche a tagliare il prato in modo più semplice e accurato.

### 7.2 Manutenzione

- Fate in modo che tutti gli elementi di fissaggio (viti, dadi ecc.) siano sempre fissi e avvitati in modo da poter lavorare con l'apparecchio in maniera sicura.
- Sostituite le parti usurate o danneggiate.
- Per una lunga durata, tutte le parti a vite, le ruote e gli assi devono venire puliti e infine oliati.
- La lama del mandrino di taglio è la parte più esposta all'usura. Controllate regolarmente le condizioni e il fissaggio della lama del mandrino di taglio.
- Rivolgetevi al nostro servizio di assistenza clienti se le lame del mandrino di taglio non fossero più affilate e dovessero essere sostituite. Usate solamente ricambi originali.

#### 7.2.1 Regolare la controlama (Fig. 9)

**Avvertimento!** Indossate guanti protettivi.

#### Avvertenza:

La controlama (L) è stata già regolata in fabbrica. Dopo un uso prolungato può essere necessario regolarla di nuovo. Regolatela di nuovo solo se:

- il taglio appare approssimativo e irregolare, gli steli d'erba non vengono tagliati (distanza eccessiva tra controlama e mandrino di taglio).
- l'apparecchio è difficile o impossibile da spingere.
- il mandrino di taglio emette forti rumori o non gira perché la controlama sfrega o è incastrata.

#### Regolazione:

- Ruotando il dado di regolazione (M) (chiave n. 10) in senso orario = la distanza tra controlama e mandrino di taglio si riduce
  - Ruotando il dado di regolazione (M) (chiave n. 10) in senso antiorario = la distanza tra controlama e mandrino di taglio aumenta
1. Allentate i due dadi di regolazione (M) (chiave n. 10) ruotandoli in senso antiorario.
  2. Girate in avanti una ruota per far muovere il mandrino di taglio. Contemporaneamente serrate ruotandolo uno dei dadi di regolazione (M) (chiave n. 10) fino a quando la controlama e il mandrino di taglio si toccano quasi senza produrre rumore.
  3. Allentate quindi il dado di regolazione (M) (chiave n. 10) fino al punto in cui il mandrino di taglio inizia a muoversi liberamente.



4. Ripetete i punti 2 e 3 con il secondo dado di regolazione (M).

**Importante!**

Serrate il dado di regolazione (M) (chiave n. 10) in modo uniforme su tutti e due i lati dell'apparecchio in modo che il mandrino di taglio (2) si possa appena muovere liberamente. La controlama (L) è regolata correttamente se un pezzo di carta viene tagliato su tutta la lunghezza fra le lame del mandrino di taglio (2) e la controlama mentre si gira in avanti una ruota a mano senza incontrare resistenza.

Alla fine della stagione eseguite un controllo generale del tagliaerba e togliete tutti i depositi e le incrostazioni. All'inizio di ogni stagione controllate assolutamente lo stato della lama. Per le riparazioni rivolgetevi al nostro centro assistenza clienti. Usate solamente ricambi originali.

**7.3 Ordinazione di pezzi di ricambio:**

Volendo commissionare dei pezzi di ricambio, si dovrebbe dichiarare quanto segue:

- modello dell'apparecchio
- numero dell'articolo dell'apparecchio
- numero d'ident. dell'apparecchio
- numero del pezzo di ricambio del ricambio necessitato.

Per i prezzi e le informazioni attuali si veda [www.isc-gmbh.info](http://www.isc-gmbh.info)

## 8. Smaltimento e riciclaggio

L'apparecchio si trova in un imballaggio per evitare i danni dovuti al trasporto. Questo imballaggio rappresenta una materia prima e può perciò essere utilizzato di nuovo o riciclato. L'apparecchio e i suoi accessori sono fatti di materiali diversi, per es. metallo e plastica. Gli apparecchi difettosi non devono essere gettati nei rifiuti domestici. Per uno smaltimento corretto l'apparecchio va consegnato ad un apposito centro di raccolta. Se non vi è noto nessun centro di raccolta, rivolgetevi per informazioni all'amministrazione comunale.

## 9. Magazzinaggio e trasporto

**Magazzinaggio**

Conservate l'apparecchio e i suoi accessori in un luogo buio, asciutto, al riparo dal gelo e non accessibile ai bambini. La temperatura ottimale per la conservazione è compresa tra i 5 e i 30 °C. Conservate l'apparecchio nell'imballaggio originale.

**Trasporto**

- Tenete l'apparecchio sempre sull'impugnatura e non toccate l'utensile di taglio.
- Se presenti, applicate i dispositivi di sicurezza per il trasporto.
- Proteggete l'apparecchio da danni e forti vibrazioni che si presentano in particolare in caso di trasporto in veicoli.
- Assicurate l'apparecchio in modo che non scivoli e non si ribalti.

## 10. Avvertenze per l'eliminazione di anomalie

Se l'apparecchio viene fatto funzionare correttamente, non si dovrebbero verificare anomalie. In caso di anomalie, verificate le seguenti possibilità prima di rivolgervi al servizio assistenza.

Problema	Possibile causa	Rimedio
Rumori anomali	<ul style="list-style-type: none"><li>- Viti/parti allentate?</li><li>- Corpi estranei nella lama?</li><li>- Lame danneggiate?</li><li>- Errata regolazione delle lame?</li></ul>	<ul style="list-style-type: none"><li>- Serrate le viti</li><li>- Togliete i corpi estranei</li><li>- Fate sostituire le lame</li><li>- Regolate la controlama (vedi 7.2.1)</li></ul>
Risultato di taglio non adeguato	<ul style="list-style-type: none"><li>- Errata regolazione delle lame?</li><li>- Lame non più affilate?</li></ul>	<ul style="list-style-type: none"><li>- Regolate la controlama (vedi 7.2.1)</li><li>- Fate affilare o sostituire le lame</li></ul>

La ristampa o l'ulteriore riproduzione, anche parziale, della documentazione o dei documenti d'accompagnamento dei prodotti è consentita solo con l'esplicita autorizzazione da parte della iSC GmbH.

Con riserva di apportare modifiche tecniche

## Informazioni sul Servizio Assistenza

In tutti i Paesi indicati nel certificato di garanzia disponiamo di competenti partner per il Servizio Assistenza (per i relativi dati di contatto si veda il certificato di garanzia), che sono a vostra disposizione per tutte le richieste di assistenza come riparazione, fornitura di pezzi di ricambio e parti di usura o vendita di materiali di consumo.

Si deve tenere presente che le seguenti parti di questo prodotto sono soggette a un'usura naturale o dovuta all'uso ovvero che le seguenti parti sono necessarie come materiali di consumo.

Categoria	Esempio
Parti soggette ad usura *	Mandrino di taglio
Materiale di consumo/parti di consumo *	
Parti mancanti	

\* non necessariamente compreso tra gli elementi forniti!

In presenza di difetti o errori vi preghiamo di denunciare il caso sul sito internet [www.isc-gmbh.info](http://www.isc-gmbh.info). Vi preghiamo di descrivere con precisione l'anomalia e a tal riguardo di rispondere in ogni caso alle seguenti domande:

- L'apparecchio ha già funzionato una volta o era difettoso fin dall'inizio?
- Avete notato qualcosa prima che si manifestasse il difetto (sintomo prima del difetto)?
- A vostro parere che cosa non funziona nell'apparecchio (sintomo principale)?  
Descrivete che cosa non funziona.

## Certificato di garanzia

Gentili clienti,

i nostri prodotti sono soggetti ad un rigido controllo di qualità. Se l'apparecchio non dovesse tuttavia funzionare correttamente, ci scusiamo e vi preghiamo di rivolgervi al nostro servizio di assistenza clienti all'indirizzo indicato in questa scheda di garanzia. Siamo a vostra disposizione anche telefonicamente al numero del Servizio Assistenza indicato. Per la rivendicazione dei diritti di garanzia vale quanto segue:

1. Le presenti condizioni di garanzia si rivolgono esclusivamente a consumatori, vale a dire a persone fisiche che non intendono utilizzare questo prodotto né in ambito professionale né per altre attività di lavoro autonomo. Le presenti condizioni di garanzia regolano prestazioni di garanzia supplementari che il produttore su indicato concede in aggiunta alla garanzia legale agli acquirenti di nuovi apparecchi. La presente garanzia non tocca i vostri diritti al ricorso in garanzia previsti dalla legge. Le nostre prestazioni di garanzia sono per voi gratuite.
2. La prestazione di garanzia riguarda esclusivamente i difetti di un nuovo apparecchio da voi acquistato del produttore di cui sopra, riconducibili a errori di materiale o di produzione, ed è limitata, a nostra discrezione, all'eliminazione di questi difetti dell'apparecchio o alla sostituzione dell'apparecchio stesso.  
Tenete presente che i nostri apparecchi non sono stati costruiti per l'impiego artigianale, professionale o imprenditoriale. Pertanto un contratto di garanzia non viene concluso se l'apparecchio è stato usato entro il periodo di garanzia in attività artigianali, imprenditoriali o industriali o se è stato sottoposto a sollecitazioni equivalenti.
3. Sono esclusi dalla nostra garanzia:
  - Danni all'apparecchio causati dalla mancata osservanza delle istruzioni di montaggio o per un'installazione non corretta, dalla mancata osservanza delle istruzioni per l'uso (come ad es. collegamento a una tensione di rete o a un tipo di corrente non corretti), dalla mancata osservanza delle norme relative alla manutenzione e alla sicurezza, dall'esposizione dell'apparecchio a condizioni ambientali anomale o per la mancata esecuzione di pulizia e manutenzione.
  - Danni all'apparecchio dovuti a usi impropri o illeciti (come per es. sovraccarico dell'apparecchio o utilizzo di utensili di ricambio o accessori non consentiti), alla penetrazione di corpi estranei nell'apparecchio (come per es. sabbia, pietre o polvere, danni dovuti al trasporto), all'impiego della forza o a influenze esterne (come per es. danni causati da caduta).
  - Danni all'apparecchio o a parti di esso da ricondurre a un'usura comune, dovuta all'uso o di altro tipo naturale.
4. Il periodo di garanzia è 24 mesi e inizia a partire dalla data di acquisto dell'apparecchio. I diritti di garanzia devono essere fatti valere prima della scadenza del periodo di garanzia, entro due settimane dopo avere accertato il difetto. È esclusa la rivendicazione di diritti di garanzia dopo la scadenza del relativo periodo. La riparazione o la sostituzione dell'apparecchio non comporta una proroga del periodo di garanzia e con questa prestazione per l'apparecchio o per pezzi di ricambio eventualmente installati non inizia un nuovo periodo di garanzia. Ciò vale anche nel caso in cui si ricorra a un servizio sul posto.
5. Per rivendicare il diritto di garanzia vi preghiamo di comunicare che l'apparecchio è difettoso tramite sito internet: [www.isc-gmbh.info](http://www.isc-gmbh.info). Tenete a portata di mano il documento di acquisto o altri documenti come prova dell'acquisto del vostro apparecchio nuovo. Apparecchi inviati senza i relativi documenti o senza targhetta d'identificazione sono esclusi dalla prestazione di garanzia perché non possono essere classificati in modo corrispondente. Se il difetto dell'apparecchio rientra nella nostra prestazione di garanzia, ricevete prontamente l'apparecchio riparato o un apparecchio nuovo.

Naturalmente effettuiamo a pagamento anche riparazioni sull'apparecchio che non rientrano o non rientrano più nella garanzia. A tale scopo inviate l'apparecchio all'indirizzo del nostro Centro Assistenza.

Per parti mancanti, di consumo e soggette a usura rimandiamo alle limitazioni di questa garanzia secondo le informazioni sul Servizio Assistenza di queste istruzioni per l'uso.

## Indholdsfortegnelse

1. Sikkerhedsanvisninger
2. Produktbeskrivelse og leveringsomfang
3. Formålsbestemt anvendelse
4. Tekniske data
5. Før ibrugtagningen
6. Betjening
7. Renholdelse, vedligeholdelse og reservedelsbestilling
8. Bortskaffelse og genanvendelse
9. Opbevaring og transport
10. Information om fejlfhjælpning



**Fare!** - Læs betjeningsvejledningen for at reducere risikoen for personskade

Dette apparat må ikke anvendes af børn. Pas på, at børn ikke bruger apparatet som legetøj. Rengøring og vedligeholdelse må ikke gennemføres af børn. Apparatet må ikke anvendes af personer med begrænsede fysiske, sensoriske eller psykiske evner eller af personer med utilstrækkelig viden eller erfaring, medmindre de er under opsyn eller instrueres af en person, der er ansvarlig for dem.

**Fare!**

Ved brug af el-værktøj er der visse sikkerhedsforanstaltninger, der skal respekteres for at undgå skader på personer og materiel. Læs derfor betjeningsvejledningen / sikkerhedsanvisningerne grundigt igennem. Opbevar betjeningsvejledningen et praktisk sted, så du altid kan tage den frem efter behov. Husk at lade betjeningsvejledningen / sikkerhedsanvisningerne følge med værktøjet, hvis du overdrager det til andre. Vi fraskriver os ethvert ansvar for skader på personer eller materiel, som måtte opstå som følge af, at anvisningerne i denne betjeningsvejledning, navnlig vedrørende sikkerhed, tilsidesættes.

**1. Sikkerhedsanvisninger**

Relevante sikkerhedsanvisninger finder du i det medfølgende hæfte.

**Fare!**

**Læs alle sikkerhedsanvisninger og øvrige anvisninger.** Følges anvisningerne, navnlig sikkerhedsanvisningerne, ikke nøje som beskrevet, kan elektrisk stød, brand og/eller svære kvæstelser være følgen. **Alle sikkerhedsanvisninger og øvrige anvisninger skal gemmes.**

**Oplysningsskiltens betydning på produktet (se fig. 11)**

- 1 „Advarsel – Betjeningsvejledningen skal læses for at minimere risikoen for personskade“
- 2 Vigtigt! Personer, som ikke deltager i arbejdet, samt dyr, skal holdes borte fra arbejdsområdet!
- 3 Forsigtig! - Skarpe skæreknive
- 4 Pas på roterende knive. Hold hænder og fødder borte fra åbninger, når maskinen kører.

**2. Produktbeskrivelse og leveringsomfang****2.1 Produktbeskrivelse (fig. 1)**

1. Føreskaft
2. Slåspindel
3. Hjul
4. Kabinet
5. Græsopsamlingsboks
6. Holderem

**2.2 Leveringsomfang (fig. 2)**

11. Hånddrevet græsslåmaskine (formonteret)
12. Føreskaft, overdel
13. Føreskaft forlængelse (2 stk.)
14. Føreskaft underdel A
15. Føreskaft, underdel B
16. Skaftstativ
17. Græsopsamlingsboks med holderem
18. Skrue M6 x 30 (4 stk.)
19. Skrue M6 x 25 (4 stk.)
20. Sekskantmøtrik M6  
Original betjeningsvejledning  
Sikkerhedsanvisninger

Kontroller på grundlag af det beskrevne leveringsomfang, at varen er komplet. Hvis nogle dele mangler, bedes du senest inden 5 hverdage efter købet af varen henvende dig til vores servicecenter eller det sted, hvor du har købt varen, med forevisning af gyldig købskvittering. Vær her opmærksom på garantioversigten, der er indeholdt i serviceinformationerne bagest i vejledningen.

- Åbn pakken, og tag forsigtigt maskinen ud af emballagen.
- Fjern emballagematerialet samt emballage- og transportsikringer (hvis sådanne forefindes).
- Kontroller, at der ikke mangler noget.
- Kontroller maskine og tilbehør for transportskader.
- Opbevar så vidt muligt emballagen indtil garantiperiodens udløb.

**Fare!**

**Maskinen og emballagematerialet er ikke legetøj! Børn må ikke lege med plastikposer, folier og smådele! Fare for indtagelse og kvælning!**

**3. Formålsbestemt anvendelse**

Den hånddrevne græsslåmaskine er beregnet til at slå græs.

Den hånddrevne græsslåmaskine er beregnet til brug i private haver. Ved hånddrevne græsslåmaskiner til brug i private haver forstås græsslåmaskiner, der især anvendes til at pleje almindelige græsplæner og græsarealer, men ikke offentlige anlæg, sportanlæg samt land- og skovarealer.

**Vigtigt! For at beskytte brugeren må den hånddrevne græsslåmaskine ikke anvendes til at klippe rankede planter eller græs i taghaver eller i balkonkasser.**

Saven må kun anvendes i overensstemmelse med dens tiltænkte formål. Enhver anden form for anvendelse er ikke tilladt. Vi fraskriver os ethvert ansvar for skader, det være sig på personer eller materiel, som måtte opstå som følge af, at maskinen ikke er blevet anvendt korrekt. Ansvaret bæres alene af brugeren/ejeren.

Bemærk, at vore produkter ikke er konstrueret til erhvervs-mæssig, håndværksmæssig eller industriel brug. Vi fraskriver os ethvert ansvar, såfremt produktet anvendes i erhvervs-mæssigt, håndværksmæssigt, industrielt eller lignende øjemed.

#### 4. Tekniske data

##### GC-HM 300

Arbejdsbredde: .....30 cm  
Klippehøjde: ..... 13-37 mm  
Vægt: .....6,5 kg

##### GC-HM 400

Arbejdsbredde: .....40 cm  
Klippehøjde: ..... 13-37 mm  
Vægt: .....7,2 kg

#### 5. Før ibrugtagningen

**Advarsel!** Brug beskyttelseshandsker under monterings- og vedligeholdelsesarbejdet.

##### 5.1 Montage græsslåmaskine

Fig. 3: Skru foreskiftet, overdel (12) fast med de to foreskift forlængelser (13). Brug hertil de to skruer M6x25 (19) og de to sekskantmøtrikker M6 (20).

Fig. 4: Skru foreskift underdel A (14), foreskift underdel B (15) og de to foreskift forlængelser (13) sammen. Brug hertil de fire skruer M6x30 (18), de to skruer M6x25 (19) og sekskantmøtrikkerne M6 (20).

Fig. 5: Fastgør først et foreskift underdel på græsslåmaskinen, tryk så foreskiftet en smule sammen og fastgør den anden side.

##### 5.2 Montage opsamlingsboks (fig. 6/7)

- Skub skaftstativet ind i røret på opsamlingsboksen.
- Kræng fastgørelsessnipperne i siden på opsamlingsboksen hen over skaftstativet.
- Kræng den nederste fastgørelsessnip på opsamlingsboksen hen over skaftstativet.

##### 5.3 Opsamlingsboks fastgøres

Fastgør den monterede opsamlingsboks i løberullen. Desuden fastgøres opsamlingsboksen i føreskiftet med det vedlagte bånd (s. Fig. 1).

#### 6. Betjening

##### 6.1 Indstilling af klippehøjden (fig. 8)

Klippehøjden kan justeres i 4 trin i området 13-37 mm. Træk fjederbolten (A) udad på begge sider og lad den falde i det ønskede hul.

##### 6.2 Drift

Det anbefales at lade banerne overlape hinanden, når du slår græs.

Skærebladene skal være skarpe og fuldstændig intakte, så græsstråene ikke trevler og plænen bliver gul.

For at opnå et rent klippemønster skal plæneklipperen føres i lige baner. Banerne skal overlape hinanden nogle centimeter for at undgå ubearbejdede striber.

Et velplejet græsareal opnås ved at afkorte græsset så meget, at græsset efter slåningen har en højde på 3 - 4 cm (naturgræsplæne) og 1,5 - 2,5 cm (havegræsplæne). Brug af en lydsvag plæneklipper er især god til at forbedre klippemønstret på en havegræsplæne. Slå græsset 1 - 2 gange om ugen. Det anbefales at slå en naturgræsplæne, når den har en græshøjde på 6 - 7 cm, og en havegræsplæne, når den har en græshøjde på 3 - 4 cm. Uafhængigt af den anbefalede klippehøjde bør græsset kun afkortes 1/3 under hver græs slåning. Græsset bør slås ned til den anbefalede højde, før den første frost kommer. Græs skal helst slås, når det er tørt, for at sikre et rent klippemønster. Plænen bør aldrig være højere end 10 cm, da græsset ellers ikke slås korrekt af plæneklipperen. Plæneklipperen er udstyret med et friløb, der aktiveres, når den trækkes tilbage.

På skrånende overflader skal klippebanen gå på tværs af skråningen. Stil eventuelt plæneklipperen skråt opad, så den ikke glider ned. Vælg klip-

pehøjde ud fra, hvor højt græsset er. Klip ad flere omgange, så du højst klipper 4 cm på én gang.

Sluk motoren, inden du efterser kniven. Husk, at kniven drejer videre nogle sekunder, når motoren slukkes. Prøv aldrig på at stoppe kniven. Kontroller jævnligt, at kniven sidder ordentlig fast, er i god stand og er velsleben. Hvis ikke, skal kniven hhv. slibes eller skiftes ud. Hvis kniven støder mod en genstand, mens den roterer, skal maskinen stoppes; vent til kniven står helt stille. Kontroller herefter, om skærebladet og skærebladsholderen har taget skade. I givet fald skal de skiftes ud.

Græsrester i maskinhuset og på arbejdsværktøjet må ikke fjernes med hænder eller fødder; brug egnede hjælpemidler, f.eks. en børste eller en lille kost.

## 7. Renholdelse, vedligeholdelse og reservedelsbestilling

### 7.1 Renholdelse

- Rengør maskinen med en børste eller en klud efter brug.
- Maskinen skal opbevares et tørt sted, som er utilgængeligt for børn. Opsamlingsposen kan fjernes og føreskafte stilles lodret opad efter behov, det er pladsbesparende (fig. 10).
- Regelmæssig vedligeholdelse af græsslåmaskinen sikrer ikke bare, at den holder sig i god stand og bevarer en høj ydeevne over lang tid; det betyder også, at resultatet af græsslåningen bliver bedre og arbejdet lettere at udføre.

### 7.2 Vedligeholdelse

- Sørg for, at alle fastgørelseselementer (skrueer, møtrikker osv.) altid er spændt godt til, så du kan arbejde sikkert med græsslåmaskinen.
- Dele, som er slidte eller beskadigede, skal skiftes ud.
- For at sikre en lang levetid skal alle skruedelev samt hjul og aksler rengøres og smøres med olie.
- Kniven på slåspindlen er den slådel, som er mest udsat for slid. Kontroller jævnligt knivens tilstand på slåspindlen og fastgørelse.
- Skulle knivene på slåspindlen være uskarpe og skal de skiftes, kontaktes vores kundeservice. Brug kun originale reservedele.

### 7.2.1 Modkniv indstilles (fig. 9)

**Advarsel!** Brug sikkerhedshandsker.

#### Bemærk:

Modkniven (L) er forindstillet på fabrikken. Efter længere tids brug kan det være nødvendigt at efterjustere den. Efterjuster kun, hvis:

- klippemønstret virker groft og uensartet, græsstråene ikke klippes (afstand er for stor mellem modkniv og slåspindel)
- produktet er tungt eller slet ikke kan skubbes
- slåspindlen er støjende eller ikke roterer, fordi den sliber mod modkniven eller har sat sig fast.

#### Indstilling:

- Drejes justermøtrikken (M) (SW10) til højre = afstand modkniv – slåspindel reduceres
  - Drejes justermøtrikken (M) (SW10) til venstre = afstand modkniv – slåspindel øges
1. Drej de to justermøtrikker (M) (SW10) op til venstre.
  2. Drej et hjul fremad, hvorved slåspindlen roterer. Drej samtidigt en af de to justermøtrikker (M) (SW10) så meget i, at slåspindlen berører modkniven, næsten uden at det høres.
  3. Drej justermøtrikken (M) (SW10) så meget tilbage igen, at slåspindlen lige netop roterer frit.
  4. Gentag punkt 2. og 3. med den anden justermøtrik (M) (SW10).

#### Vigtigt!

Indstil justermøtrikken (M) (SW10) ens på begge sider af produktet, så slåspindlen (2) lige netop roterer frit. Modkniven (L) er indstillet rigtigt, når et stykke papir kan klippes over i hele sin længde mellem knivene på slåspindlen (2) og modkniven, når et hjul drejes let fremad med hånden.

Når sæsonen er slut, skal plæneklipperen efterses; restophobninger skal fjernes. Husk også at efterse plæneklipperen, inden den tages i brug igen første gang i den nye sæson. I tilfælde af behov for reparation henvises til vores kundeservice. Brug kun originale reservedele.

### 7.3 Reservedelsbestilling:

Ved bestilling af reservedele skal følgende oplyses:

- Savens type.
- Savens artikelnummer.
- Savens identifikationsnummer.
- Nummeret på den nødvendige reservedel.



Aktuelle priser og øvrige oplysninger finder du på internetadressen [www.isc-gmbh.info](http://www.isc-gmbh.info)

## 8. Bortskaffelse og genanvendelse

Produktet leveres indpakket for at undgå transportskader. Emballagen består af råmaterialer og kan genanvendes eller indleveres på genbrugsstation. Produktet og dets tilbehør består af forskelligartede materialer, f.eks. metal og plast. Defekte produkter må ikke smides ud som almindeligt husholdningsaffald. For at sikre en fagmæssig korrekt bortskaffelse skal produktet indleveres på et affaldsdepot. Hvis du ikke har kendskab til lokalt affaldsdepot, så kontakt din kommune.

## 9. Opbevaring og transport

### Opbevaring

Maskinen og dens tilbehør skal opbevares på et mørkt, tørt og frostfrit sted uden for børns rækkevidde. Den optimale lagertemperatur ligger mellem 5 °C und 30 °C. Opbevar maskinen i den originale emballage.

### Transport

- Bær altid maskinen i grebet og stik ikke fingrene ind i klippeværktøjet.
- Anbring transportbeskyttelsesanordninger, hvis sådanne findes.
- Beskyt maskinen mod skader og kraftige vibrationer, der især kan opstå, når maskinen transporteres i køretøjer.
- Sikr maskinen, så den hverken kan rutsje eller vælte.

## 10. Information om fejlafhjælpning

Hvis apparatet anvendes korrekt, skulle der ikke opstå forstyrrelser i driften. I tilfælde af forstyrrelse bedes følgende kontrolleret, inden kundeservice kontaktes.

Problem	Mulig årsag	Afhjælpning
Ikke normal støj	<ul style="list-style-type: none"> <li>- Skruer/dele er løse?</li> <li>- Fremmedelementer i kniv?</li> <li>- Kniv beskadiget?</li> <li>- Kniv er indstillet forkert?</li> </ul>	<ul style="list-style-type: none"> <li>- Spænd skruer</li> <li>- Fjern fremmedelementer</li> <li>- Få skiftet kniv</li> <li>- Indstil modkniv (s. 7.2.1)</li> </ul>
Klipperesultat er ikke godt	<ul style="list-style-type: none"> <li>- Kniv er indstillet forkert?</li> <li>- Kniv er uskarp?</li> </ul>	<ul style="list-style-type: none"> <li>- Indstil modkniv (s. 7.2.1)</li> <li>- Slib kniv eller få den skiftet</li> </ul>

Genoptryk eller anden kopiering af dokumentation og følgedokumenter til produkter, også i uddrag, er kun tilladt med udtrykkelig tilladelse fra iSC GmbH.

Ret til tekniske ændringer forbeholdes

## Serviceinformationer

I alle lande, der er nævnt i garantibeviset, råder vi over kompetente servicepartnere, hvis kontaktdata fremgår af garantibeviset. De står til din rådighed i forbindelse med enhver form for service som f.eks. reparation, anskaffelse af reservedele og sliddele eller køb af forbrugsmaterialer.

Vær opmærksom på, at følgende dele på produktet slides som følge af brug eller udsættes for naturligt slid resp. at følgende dele anses som forbrugsmaterialer.

Kategori	Eksempel
Sliddele*	Slåspindel
Forbrugsmateriale/ forbrugsdele*	
Manglende dele	

\* er ikke nødvendigvis indeholdt i leveringsomfanget!

Konstateres mangler eller fejl, bedes du melde fejlen på internettet under [www.isc-gmbh.info](http://www.isc-gmbh.info). Det er vigtigt at beskrive fejlen så nøjagtigt som muligt og i hvert fald besvare følgende spørgsmål:

- Har produktet fungeret, eller var det defekt fra begyndelsen?
- Har du bemærket noget usædvanligt, inden defekten opstod (symptom før defekt)?
- Hvilken fejlfunktion mener du, at produktet er berørt af (hovedsymptom)?  
Beskriv venligst fejlfunktionen.

## Garantibevis

Kære kunde!

Vore produkter er underlagt en streng kvalitetskontrol. Hvis produktet alligevel på et tidspunkt skulle udvise fejl, beklager vi naturligvis dette, i dette tilfælde beder vi dig kontakte vores kundeservice på adressen, som er anført på dette garantibevis. Du kan naturligvis også ringe til os på det anførte servicenummer. For indfrielse af garantikrav gælder følgende:

1. Disse garantibetingelser retter sig udelukkende til forbrugere, dvs. naturlige personer, der hverken vil bruge dette produkt i forbindelse med udøvelse af deres erhvervsmæssige eller andet selvstændigt arbejde. Disse garantibetingelser regulerer ekstra garantiydelse, som nedenstående producent lover købere af sine nye apparater som supplement til den lovfastsatte garanti. Garantibestemmelser fastsat ved lov berøres ikke af nærværende garanti. Vores garantiydelse er gratis.
2. Garantiydelsen dækker udelukkende mangler på et nyt apparat fra nedenstående producent, der skyldes materiale- eller produktionsfejl, og vi har ret til at vælge, om sådanne mangler afhjælpes på produktet, eller om produktet udskiftes.  
Bemærk, at vore produkter ikke er konstrueret til erhvervsmæssig, håndværksmæssig eller faglig brug. Garantien dækker således ikke forhold, hvor produktet er blevet brugt i erhvervsmæssige, håndværksmæssige eller faglige virksomheder eller er blevet udsat for lignende belastning.
3. Garantien dækker ikke følgende:
  - Skader på produktet som følge af tilsidesættelse af montagevejledningens anvisninger eller som følge af usagkyndig installation, tilsidesættelse af brugsanvisningen (f.eks. tilslutning til forkert netspænding eller strømtype) eller tilsidesættelse af vedligeholdelses- og sikkerhedsforskrifter eller som følge af at produktet udsættes for ikke normale miljøbetingelser eller manglende pleje og vedligeholdelse.
  - Skader på produktet som følge af misbrug eller usagkyndig anvendelse (f.eks. overbelastning af produktet eller brug af værktøj eller tilbehør, som ikke er godkendt), indtrængen af fremmedlegemer i produktet (f.eks. sand, sten eller støv, transportskader), brug af vold eller eksterne påvirkninger udefra (f.eks. fordi produktet tabes).
  - Skader på produktet eller dele af produktet, der skyldes almindelig brug, normalt eller andet naturligt slid.
4. Garantiperioden udgør 24 måneder at regne fra købsdatoen. Garantikrav skal gøres gældende inden garantiperiodens udløb og inden for to uger, efter at defekten er blevet konstateret. Garantikrav kan ikke gøres gældende efter garantiperiodens udløb. Reparation eller udskiftning af produktet medfører ikke forlængelse af garantiperioden, heller ikke for eventuelt indbyggede reservedele. Dette gælder også servicearbejder, der foretages på stedet.
5. Hvis du ønsker at gøre brug af garantien, bedes du melde det defekte produkt til: [www.isc-gmbh.info](http://www.isc-gmbh.info). Sørg for at have købskvitteringen eller anden form for dokumentation af købet af det nye apparat ved hånden. Apparater, der sendes ind uden passende dokumentation eller uden typeskilt, er udelukket fra garantiydelsen på grund af manglende identificering. Er defekten omfattet af garantien, vil produktet omgående blive repareret og returneret, eller du vil modtage et helt nyt.

Mod betaling udbedrer vi naturligvis også gerne defekter på produktet, som ikke/ikke længere er omfattet af garantien. Du skal blot indsende produktet til vores serviceadresse.

Hvad angår slid- og forbrugsdele samt manglende dele henviser vi til garantiens indskrænkninger i henhold til serviceinformationerne i nærværende betjeningsvejledning.

## Innehållsförteckning

1. Säkerhetsanvisningar
2. Beskrivning av maskinen samt leveransomfattning
3. Ändamålsenlig användning
4. Tekniska data
5. Före användning
6. Använda
7. Rengöring, Underhåll och reservdelsbeställning
8. Skrotning och återvinning
9. Förvaring och transport
10. Åtgärder vid störningar



**Fara!** - Läs igenom bruksanvisningen för att sänka risken för skador

Denna gräsklippare får inte användas av barn. Barn ska hållas under uppsikt så att de inte använder gräsklipparen som leksak. Gräsklipparen får inte rengöras eller underhållas av barn. Gräsklipparen får inte användas av personer med begränsad fysisk, sensorisk eller mental förmåga, eller av personer med bristfällig kunskap eller erfarenhet, såvida inte en ansvarig person håller uppsikt eller ger instruktioner.

**Fara!**

Innan maskinen kan användas måste särskilda säkerhetsanvisningar beaktas för att förhindra olyckor och skador. Läs därför noggrant igenom denna bruksanvisning och dessa säkerhetsanvisningar. Förvara dem på ett säkert ställe så att du alltid kan hitta önskad information. Om maskinen ska överlåtas till andra personer måste även denna bruksanvisning och dessa säkerhetsanvisningar medfölja. Vi övertar inget ansvar för olyckor eller skador som har uppstått om denna bruksanvisning eller säkerhetsanvisningarna åsidosätts.

**1. Säkerhetsanvisningar**

Gällande säkerhetsanvisningar finns i det bifogade häftet.

**Fara!**

**Läs alla säkerhetsanvisningar och instruktioner.** Försummelser vid iakttagandet av säkerhetsanvisningarna och instruktionerna kan förorsaka elstöt, brand och/eller svåra skador. **Förvara alla säkerhetsanvisningar och instruktioner för framtiden.**

**Förklaring av skylten på gräsklipparen (se bild 11)**

1. „Varning – Läs igenom bruksanvisningen för att sänka risken för skador“
2. Obs! Se till att inga obehöriga personer samt djur finns inom farozonen.
3. Obs! - Vassa knivar
4. Varning för roterande knivar. För inte in händer eller fötter i öppningarna medan gräsklipparen används.

**2. Beskrivning av maskinen samt leveransomfattning****2.1 Beskrivning av maskinen (bild 1)**

1. Skjutbygel
2. Knivcylinder
3. Hjul
4. Kåpa
5. Gräsupsamlare
6. Fästrem

**2.2 Leveransomfattning (bild 2)**

11. Handgräsklippare (förmonterad)
12. Övre skjutbygel
13. Förlängning till skjutbygeln (2 st)
14. Undre skjutbygel A
15. Undre skjutbygel B
16. Bygelstativ
17. Gräsupsamlare med fästrem
18. Skruv M6 x 30 (4 st)
19. Skruv M6 x 25 (4 st)
20. Sexkantmutter M6  
Original-bruksanvisning  
Säkerhetsanvisningar

Kontrollera att produkten är komplett med hjälp av beskrivningen av leveransen. Om delar saknas vill vi be dig ta kontakt med vårt servicecenter eller butiken där du köpte produkten inom fem dagar efter att du köpte artikeln. Tänk på att du måste visa upp ett giltigt kvitto. Beakta även garantitabellen i serviceinformationen i slutet av bruksanvisningen.

- Öppna förpackningen och ta försiktigt ut produkten ur förpackningen.
- Ta bort förpackningsmaterialet samt förpacknings- och transportsäkringar (om förhanden).
- Kontrollera att leveransen är komplett.
- Kontrollera om produkten eller tillbehörsdelen har skadats i transporten.
- Spara om möjligt på förpackningen tills garantitiden har gått ut.

**Fara!**

**Produkten och förpackningsmaterialet är ingen leksak! Barn får inte leka med plastpåsar, folie eller smådelar! Risk för att barn sväljer delar och kvävs!**

**3. Ändamålsenlig användning**

Handgräsklipparen är avsedd för klippning av gräs.

Handgräsklipparen är lämplig för privat bruk i hemma- eller koloniträdgårdar. Sådana handgräsklippare som är avsedda för privata hemma- och koloniträdgårdar definieras som utrustning som till övervägande del används till gräsvård, dock ej till allmänna grönytor, sportanläggningar eller till lant- och skogsbruk.

**Obs! För att garantera att användaren inte kommer till skada får handgräsklipparen inte användas till att klippa slingerväxter eller gräsytor på tak eller i balkonglådor.**

Maskinen får endast användas till sitt avsedda ändamål. Användningar som sträcker sig utöver detta användningsområde är ej ändamålsenliga. För materialskador eller personskador som resulterar av sådan användning ansvarar användaren/operatören själv. Tillverkaren påtar sig inget ansvar.

Tänk på att våra produkter endast får användas till ändamålsenligt syfte och inte har konstruerats för yrkesmässig, hantverksmässig eller industriell användning. Vi ger därför ingen garanti om produkten ska användas inom yrkesmässiga, hantverksmässiga eller industriella verksamheter eller vid liknande aktiviteter.

#### 4. Tekniska data

##### GC-HM 300

Arbetsbredd .....30 cm  
Klippningshöjd ..... 13-37 mm  
Vikt .....6,5 kg

##### GC-HM 400

Arbetsbredd .....40 cm  
Klippningshöjd ..... 13-37 mm  
Vikt .....7,2 kg

#### 5. Före användning

**Varning!** Bär alltid skyddshandskar vid montering och underhåll.

##### 5.1 Montera klipparen

Bild 3: Skruva samman den övre skjutbygeln (12) med de båda förlängningarna (13). Använd de båda skruvarna M6x25 (19) och 2 st sexkantmuttrar M6 (20).

Bild 4: Skruva samman den undre skjutbygeln A (14), den undre skjutbygeln B (15) och de båda förlängningarna (13). Använd fyra skruvar M6 x 30 (18), två skruvar M6 x 25 (19) och sexkantmuttrar M6 (20).

Bild 5: Häng först in en undre skjutbygeln på klipparen, tryck sedan samman skjutbygeln en aningen och häng därefter in den andra sidan.

##### 5.2 Montera gräsuppsamlaren (bild 6/7)

- Skjut in bygelstativet i röret i gräsuppsamlaren.
- Vik fästena som finns på sidan av gräsuppsamlaren över bygelstativet.
- Vik det fästet som finns undertill på gräsuppsamlaren över bygelstativet.

##### 5.3 Hänga in gräsuppsamlaren

Häng in den monterade gräsuppsamlaren vid löpvalsen. Fäst dessutom gräsuppsamlaren vid skjutbygeln med den bifogade remmen (se bild 1).

#### 6. Använda

##### 6.1 Ställa in klipphöjden (bild 8)

Klipphöjden kan ställas in på 4 olika nivåer mellan 13 och 37 mm. Dra ut fjäderstiften (A) som finns på båda sidor och låt dem sedan snäppa in i avsett håll.

##### 6.2 Använda gräsklipparen

Vi rekommenderar att du kör överlappande banor med gräsklipparen.

Klipp alltid med en vass och intakt kniv så att grässtrån inte fransas ut, vilket annars kan leda till att gräsmattan gulnar.

För att du ska få en fin skärningsbild på gräsmattan måste du gå i så raka banor som möjligt. Se till att banorna där du har klippt överlappar varandra med ett par centimeter så att inga remsor står kvar.

För att få en välvårdad gräsmatta rekommenderar vi en klippningshöjd på 3 - 4 cm för bruksgräsmattor och 1,5 - 2,5 cm för prydnadsgräsmattor. Med en cylindergräsklippare kan klippbildens förbättras särskilt vid prydnadsgräsmattor. Klipp din gräsmatta 1 - 2 gånger i veckan. För bruksgräsmattor rekommenderar vi att du klipper när gräset har nått 6 - 7 cm höjd, för prydnadsgräsmattor 3 - 4 cm. Oberoende av rekommenderad klippningshöjd ska gräsmattan endast klippas av med en tredjedel av sin aktuella höjd. Se till att gräsmattan klippas till sin rekommenderade höjd innan första frosten kommer. Se till att gräsmattan är så torr som möjligt innan du klipper för att få en ren klippbild. Gräsmattan bör aldrig vara högre än 10 cm eftersom den annars inte kan klippas

ordentligt. Gräsklip-paren är frilöpande när den dras tillbaka.

Använd gräsklipparen i rät vinkel på slutningar. Du kan undvika att glida med gräsklip-paren om du håller den snett uppåt. Välj klippningshöjd beroende på aktuell gräshöjd. Gå flera gånger med gräsklipparen så att maximalt 4 cm gräs klipps av varje gång.

Slå alltid ifrån motorn innan du kontrollerar kniven. Tänk på att kniven fortsätter att rotera ett par sekunder efter att du har slagit ifrån motorn. Försök aldrig att stoppa kniven. Kontrollera med jämna mellanrum att kniven sitter fast ordentligt, är i fullgott skick samt till-räckligt vass. Om detta inte skulle vara fallet måste den slipas eller bytas ut. Om den rote-rande kniven slår emot ett föremål måste du slå ifrån gräsklipparen och vänta tills kniven har stannat helt. Kontrollera därefter knivens och knivfästets skick. Om dessa har skadats måste de bytas ut.

Om avlagringar av gammalt gräs finns kvar i gräsklipparens kåpa och på arbetsverktyget, får detta inte tas bort med handen eller med fötterna. Använd lämpliga hjälpmedel, t ex en handborste.

## 7. Rengöring, Underhåll och reservdelsbeställning

### 7.1 Rengöring

- Torka av gräsklipparen med en borste eller en trasa när du klippt färdigt.
- Förvara gräsklipparen på en torr plats utom räckhåll för barn. För platsbesparande förvaring kan gräsupsamlaren tas av och skjutbygeln ställas lodrätt (bild 10).
- Om du vårdar din gräsklippare regelbundet förbättras inte endast dess livslängd och prestanda, utan det blir dessutom lättare att använda gräsklipparen och resultatet blir bättre.

### 7.2 Underhåll

- Se till att alla fästdon (skruvar, muttrar osv) alltid är fast åtdragna så att du kan använda gräsklipparen säkert utan risk för skador.
- Byt ut slitna eller skadade delar.
- För att garantera lång livslängd ska alla skruvdelar samt hjul och axlar rengöras och därefter oljas in.

- Knivarna i knivcylindern är de delar som slits mest. Kontrollera regelbundet knivarnas skick i knivcylindern samt att knivarna sitter fast ordentligt.
- Kontakta vår kundtjänst om knivarna i knivcylindern är trubbiga och behöver bytas ut. Använd endast originalreservdelar.

### 7.2.1 Ställa in underkniv (bild 9)

**Varning!** Använd skyddshandskar.

#### Märk:

Underkniven (L) är redan fabriksinställd. Efter längre tids användning kan det vara nöd-vändigt att efterjustera kniven. Justera endast kniven:

- om klippbilden är grov och ojämn, grässtrån inte klipps av (avståndet mellan underkniven och knivcylindern är för stort)
- om det går trögt att skjuta maskinen framåt, eller om detta inte går alls
- om knivcylindern avger ljud eller inte roterar eftersom underkniven släpar emot eller har hakat fast

#### Ställa in

- Vrid ställmuttern (M) (nyckelvidd 10) i med-sols riktning = avståndet mellan underkniven och knivcylindern blir mindre
- Vrid ställmuttern (M) (nyckelvidd 10) i motsols riktning = avståndet mellan underkniven och knivcylindern blir större

1. Vrid båda ställmuttrar (M) (nyckelvidd 10) i motsols riktning.
2. Vrid ett hjul framåt så att knivcylindern roterar. Vrid samtidigt in en av de båda ställmuttrarna (M) (nyckelvidd 10) så att knivcylindern rör vid underkniven nästan ljudlöst.
3. Vrid tillbaka ställmuttern (M) (nyckelvidd 10) så pass långt tills knivcylindern precis kan rotera fritt.
4. Upprepa punkt 2 och 3 med den andra ställmuttern (M) (nyckelvidd 10).

#### Viktigt!

Säll in ställmuttern (M) (nyckelvidd 10) på båda sidor av maskinen på samma läge så att knivcylindern (2) precis kan rotera fritt. Underkniven (L) har ställts in rätt om ett pappersark kan klippas i hela sin längd mellan knivarna i knivcylindern (2) och underkniven medan hjulet lätt vrids runt med ett varv för hand.

Kontrollera gräsklipparens allmänna skick vid säsongens slut och ta bort alla ansamlade gräsrester. Kontrollera tvunget gräsklipparens skick innan du tar den i drift för första gången efter vinteruppehållet. Kontakta vår kundtjänst om maskinen behöver repareras. Använd endast originalreservdelar.

### 7.3 Reservdelsbeställning

Lämna följande uppgifter vid beställning av reservdelar:

- Maskintyp
  - Maskinens artikel-nr.
  - Maskinens ident-nr.
  - Reservdelsnummer för erforderlig reservdel
- Aktuella priser och ytterligare information finns på [www.isc-gmbh.info](http://www.isc-gmbh.info)

## 8. Skrotning och återvinning

Produkten ligger i en förpackning som fungerar som skydd mot transportskador. Denna förpackning består av olika material som kan återvinnas. Lämna in förpackningen till ett insamlingsställe för återvinning. Produkten och dess tillbehör består av olika material som t ex metaller och plaster. Defekta produkter får inte kastas i hushållssoporna. Lämna in produkten till ett insamlingsställe i din kommun för professionell avfallshantering. Hör efter med din kommun om du inte vet var närmsta insamlingsställe finns.

## 9. Förvaring och transport

### Förvaring

Förvara gräsklipparen och dess tillbehör på en mörk, torr och frostfri plats samt otillgängligt för barn. Den bästa förvaringstemperaturen är mellan 5°C och 30°C. Förvara gräsklipparen i originalförpackningen.

### Transport

- Bär alltid gräsklipparen i handtaget och grip aldrig in i knivarna.
- Montera transportskydd om förhanden.
- Skydda gräsklipparen mot skador och kraftiga vibrationer som särskilt kan uppstå vid transport i fordon.
- Fixera gräsklipparen så att den inte kan glida eller välta.



## 10. Åtgärder vid störningar

Om gräsklipparen används på avsett vis bör inga störningar förekomma. Om störningar ändå skulle uppstå, kontrollera nedanstående möjligheter innan du kontaktar kundtjänst.

Problem	Möjlig orsak	Åtgärder
Onormalt ljud	<ul style="list-style-type: none"> <li>- Lösa skruvar/delar?</li> <li>- Främmande föremål bland knivarna?</li> <li>- Kniven skadad?</li> <li>- Felaktigt inställda knivar?</li> </ul>	<ul style="list-style-type: none"> <li>- Dra åt skruvarna</li> <li>- Ta bort främmande föremål</li> <li>- Lämna in gräsklipparen för byte av knivar</li> <li>- Ställ in underkniven (se 7.2.1)</li> </ul>
Dåligt klippningsresultat	<ul style="list-style-type: none"> <li>- Felaktigt inställda knivar?</li> <li>- Trubbiga knivar?</li> </ul>	<ul style="list-style-type: none"> <li>- Ställ in underkniven (se 7.2.1)</li> <li>- Lämna in gräsklipparen för slipning eller byte av knivar</li> </ul>

Eftertryck eller annan duplicering av dokumentation och medföljande underlag för produkterna, även utdrag, är endast tillåtet med uttryckligt tillstånd från iSC GmbH.

Med förbehåll för tekniska ändringar.

## Serviceinformation

I alla länder som nämns i garantibeviset har vi kompetenta servicepartners. Adresserna till dessa partners finns i garantibeviset. Våra partners står gärna till tjänst för alla slags servicearbeten såsom reparation och tillhandahållande av reservdelar, slitagedelar och förbrukningsmaterial.

Kom ihåg att följande delar i denna produkt är utsatta för ett bruksmässigt och naturligt slitage samt att följande delar krävs som förbrukningsmaterial.

Kategori	Exempel
Slitagedelar*	Knivcylinder
Förbrukningsmaterial/förbrukningsdelar*	
Delar som saknas	

\* ingår inte tvunget i leveransomfattningen!

Vid brister eller störningar kan du anmäla detta på webbplatsen [www.isc-gmbh.info](http://www.isc-gmbh.info). Ge en detaljerad beskrivning av felet som har uppstått och besvara alltid följande frågor:

- Fungerade produkten först eller var den defekt från början?
- Märkte du av någonting innan produkten slutade att fungera (symptomer före defekt)?
- Enligt din åsikt, vilken funktion är felaktig i produkten (huvudsymptom)?  
Beskriv den felaktiga funktionen.

## Garantibevis

Bästa kund,  
våra produkter genomgår en sträng kvalitetskontroll. Om denna produkt mot förmodan inte fungerar på rätt sätt, beklagar vi detta och ber dig att kontakta vår serviceavdelning under adressen som anges på garantikortet. Vi står även gärna till tjänst på telefon under servicenumret som anges nedan. Följande punkter gäller för att du ska kunna göra anspråk på garantin:

1. Dessa garantivillkor vänder sig enbart till konsumenter, dvs. naturliga personer som inte har för avsikt att använda denna produkt i kommersiellt syfte eller inom egen verksamhet. Dessa garantivillkor reglerar ytterligare garantitjänster som nedanstående tillverkare erbjuder köpare av nya produkter. Dessa tjänster är en komplettering till den lagstadgade garantin. Garantianspråk som regleras enligt lag påverkas inte av denna garanti. Våra garantitjänster är gratis för dig.
2. Garantitjänsterna omfattar endast sådana brister som bevisligen kan härledas till material- eller tillverkningsfel. Produkten som du har köpt ska vara ny och härstamma från nedanstående tillverkare. Vi avgör om sådana brister i produkten ska åtgärdas eller om produkten ska bytas ut. Tänk på att våra produkter endast får användas till ändamålsenligt syfte och inte har konstruerats för kommersiell, hantverksmässig eller yrkesmässig användning. Ett garantiavtal sluts därför ej om produkten inom garantitiden har använts inom yrkesmässiga, hantverksmässiga eller industriella verksamheter eller har utsatts för liknande påkänning.
3. Garantin omfattar inte:
  - Skador på produkten som kan härledas till att monteringsanvisningen missaktats eller på grund av felaktig installation, åsidosatt bruksanvisning (t ex anslutning till felaktig nätspänning eller strömart), missaktade underhålls- och säkerhetsbestämmelser, om produkten utsätts för onormala miljöfaktorer eller bristfällig skötsel och underhåll.
  - Skador på produkten som kan härledas till missbruk eller ej ändamålsenlig användning (t ex överbelastning av produkten eller användning av ej godkända insatsverktyg eller tillbehör), främmande partiklar som har trängt in i produkten (t ex sand, sten eller damm, transportskador), yttre våld eller yttre påverkan (t ex skador efter att produkten fallit ned).
  - Skador på produkten eller delar av produkten som kan härledas till bruksmässigt, normalt eller för övrigt naturligt slitage.
4. Garantitiden uppgår till 24 månader och gäller från datumet när produkten köptes. Medan garantitiden fortfarande gäller ska anspråk på garanti ställas inom två veckor efter att defekten fastställdes. Det är inte möjligt att ställa anspråk på garanti efter att garantitiden har löpt ut. Garantitiden förlängs inte när produkten repareras eller byts ut, dessutom medför sådana arbeten inte att en ny garantitid börjar gälla för produkten eller för ev. reservdelar som har monterats in. Detta gäller även vid hembesök.
5. Anmäl den defekta produkten på följande webbplats för att göra anspråk på garantin: [www.isc-gmbh.info](http://www.isc-gmbh.info). Se till att du har sparat på kvittot eller ett annat köpebevis som påvisar att du har köpt denna produkt i nytt skick. Produkter som sänds in utan köpebevis eller utan märkskylt täcks inte av våra garantitjänster eftersom de inte kan identifieras. Om defekten i produkten täcks av våra garantitjänster, får du genast en reparerad eller ny produkt av oss.

Givetvis kan vi även, mot debitering, åtgärda skador som antingen inte täcks av garantin eller som har uppstått efter garantitidens slut. Skicka in produkten till nedanstående serviceadress.

För slitage- och förbrukningsdelar samt för delar som saknas hänvisar vi till begränsningarna i garantin enligt serviceinformationen som anges i denna bruksanvisning.

## Inhoudsopgave

1. Veiligheidsaanwijzingen
2. Beschrijving van het gereedschap en leveringsomvang
3. Reglementair gebruik
4. Technische gegevens
5. Vóór inbedrijfstelling
6. Bediening
7. Reiniging, onderhoud en bestellen van wisselstukken
8. Verwijdering en recyclage
9. Opslag en transport
10. Informatie over het verhelpen van fouten



**Gevaar!** - Handleiding lezen om het letselrisico te verminderen

Dit apparaat mag niet door kinderen worden gebruikt. Op kinderen moet toezicht worden gehouden om te voorkomen dat ze met het apparaat spelen. Reiniging en onderhoud mag niet door kinderen worden uitgevoerd. Het apparaat mag niet door personen met verminderde fysieke, sensorische of mentale capaciteiten of door personen met onvoldoende kennis of ervaring worden gebruikt, tenzij een voor hen verantwoordelijke persoon op hen toeziet of hen instrueert.

**Gevaar!**

Bij het gebruik van toestellen dienen enkele veiligheidsmaatregelen te worden nageleefd om lichamelijk gevaar en schade te voorkomen. Lees daarom deze handleiding / veiligheidsinstructies zorgvuldig door. Bewaar deze goed zodat u de informatie op elk moment kunt terugvinden. Mocht u dit toestel aan andere personen doorgeven, gelieve dan deze handleiding / veiligheidsinstructies mee te geven. Wij zijn niet aansprakelijk voor ongevallen of schade die te wijten zijn aan niet-naleving van deze handleiding en van de veiligheidsinstructies.

**1. Veiligheidsaanwijzingen**

De overeenkomstige veiligheidsinstructies vindt u in de bijgaande brochure.

**Gevaar!**

**Lees alle veiligheidsinstructies en aanwijzingen.** Nalatigheden bij de inachtneming van de veiligheidsinstructies en aanwijzingen kunnen elektrische schok, brand en/of zware letsels tot gevolg hebben. **Bewaar alle veiligheidsinstructies en aanwijzingen voor de toekomst.**

**Verklaring van het informatiebord op het apparaat (zie fig. 11)**

1. „Waarschuwing - Handleiding lezen om het verwondingsrisico te verminderen”
2. Opgelet! Onbevoegden en dieren weghouden uit de gevarezone.
3. Voorzichtig! - Scherpe snijmessen
4. Opgelet voor roterende messen. Handen en voeten niet in openingen houden, als de machine loopt.

**2. Beschrijving van het gereedschap en leveringsomvang****2.1 Beschrijving van het gereedschap (fig. 1)**

1. Schuifbeugel
2. Maaispil
3. Wiel
4. Huis
5. Grasopvangkorf
6. Bevestigingsriem

**2.2 Leveringsomvang (fig. 2)**

11. Handmaaier (voorgemonteerd)
12. Bovendeel schuifbeugel
13. Schuifbeugelverlenging (2 stuks)
14. Benedendeel schuifbeugel A
15. Benedendeel schuifbeugel B
16. Beugelraam
17. Grasopvangkorf met bevestigingsriem
18. Schroef M6 x 30 (4 stuks)
19. Schroef M6 x 25 (4 stuks)
20. Zeskantmoer M6  
Vertaling van de originele handleiding  
Veiligheidsinstructies

Gelieve de volledigheid van het artikel te controleren aan de hand van de beschreven omvang van de levering. Indien er onderdelen ontbreken, gelieve u dan binnen 5 werkdagen na aankoop van het artikel te wenden tot ons servicecenter of tot het verkooppunt waar u het apparaat heeft gekocht, en leg een geldig bewijs van aankoop voor. Gelieve daarvoor de garantietabel in de serviceinformatie aan het einde van de handleiding in acht te nemen.

- Open de verpakking en neem het toestel voorzichtig uit de verpakking.
- Verwijder het verpakkingsmateriaal alsmede verpakkings-/transportbeveiligingen (indien aanwezig).
- Controleer of de leveringsomvang compleet is.
- Controleer het toestel en de accessoires op transportschade.
- Bewaar de verpakking indien mogelijk tot het verloop van de garantieperiode.

**Gevaar!**

**Het toestel en het verpakkingsmateriaal zijn geen speelgoed voor kinderen! Kinderen mogen niet met plastic zakken, folies en kleine stukken spelen! Er bestaat inslik- en verstikkingsgevaar!**

### 3. Reglementair gebruik

De handgrasmaaier is bedoeld om gras te snijden.

De handgrasmaaier is geschikt voor particulier gebruik in de huis- en hobbytuin. Als handgrasmaaiers voor de particuliere huis- en hobbytuin worden zulke beschouwd, die gebruikt worden voor het verzorgen van gras- en gazonoppervlakken, maar niet in openbare plantsoenen, op sportpleinen en ook niet in de land- en bosbouw.

**Opgelet! Wegens gevaar van lichamelijke verwonding van de gebruiker mag de handgrasmaaier niet worden gebruikt om rankgewassen of gazon te maaien op dakbeplantingen of in balkonbakken.**

De machine mag slechts voor werkzaamheden worden gebruikt waarvoor ze bedoeld is. Elk ander verder gaand gebruik is niet reglementair. Voor daaruit voortvloeiende schade of verwondingen van welke aard dan ook is de gebruiker/bediener, niet de fabrikant, aansprakelijk.

Wij wijzen erop dat onze gereedschappen overeenkomstig hun bestemming niet geconstrueerd zijn voor commercieel, ambachtelijk of industrieel gebruik. Wij geven geen garantie indien het gereedschap in ambachtelijke of industriële bedrijven alsmede bij gelijk te stellen activiteiten wordt gebruikt.

### 4. Technische gegevens

#### GC-HM 300

Werkbreedte: .....30 cm

Snijhoogte: ..... 13-37 mm

Gewicht: .....6,5 kg

#### GC-HM 400

Werkbreedte: .....40 cm

Snijhoogte: ..... 13-37 mm

Gewicht: .....7,2 kg

### 5. Vóór inbedrijfstelling

**Waarschuwing!** Draag veiligheidshandschoenen bij alle montage- en onderhoudswerkzaamheden.

#### 5.1 Montage van de maaier

Fig. 3: Schroef het bovendeel (12) van de schuifbeugel vast op de beide schuifbeugelverlengingen (13). Gebruik daarvoor de beide schroeven M6x25 (19) en twee zeskantmoeren M6 (20).

Fig. 4: Schroef het benedendeel A (14), het benedendeel B (15) en de beide verlengingen (13) van de schuifbeugel aan elkaar vast. Gebruik daarvoor vier schroeven M6 x 30 (18), twee schroeven M6 x 25 (19) en zeskantmoeren M6 (20).

Fig. 5: Haak eerst een benedendeel van de schuifbeugel op de maaier vast, druk dan de schuifbeugel lichtjes samen en haak dan de andere kant vast.

#### 5.2 Montage grasopvangkorf (fig. 6/7)

- Schuif het beugelraam de buis van de grasopvangkorf in.
- Schuif de zijdelingse bevestigingsstrips van de grasopvangkorf over het beugelraam.
- Schuif de onderste bevestigingsstrip van de grasopvangkorf over het beugelraam.

#### 5.3 Grasopvangkorf vasthaken

Haak de gemonteerde grasopvangkorf op de looprol vast. Bovendien wordt de grasopvangkorf met de bijgaande riem op de schuifbeugel vastgemaakt (zie fig. 1).

### 6. Bediening

#### 6.1 Afstellen van de maaihoogte (fig. 8)

De maaihoogte kan in 4 stappen in het bereik 13 tot 37 mm worden afgesteld. Trek daarvoor aan weerskanten de veerbout (A) naar buiten en laat hem in het gewenste gat vastklikken.

#### 6.2 Bedrijf

Bij het maaien valt een overlappende werkwijze aan te bevelen.

Maai alleen met een scherp en foutloos mes, zodat de grashalmen niet uitrafelen en het gazon niet geel wordt.

Om een zuiver maaipatroon te bereiken leidt u de grasmaaier in zo recht mogelijke banen. De

banen moeten elkaar steeds enkele centimeters overlappen, zodat er geen stroken blijven staan.

Om een goed verzorgd gazonoppervlak te verkrijgen raden wij bij gazons die veel worden belopen na het maaien een hoogte van het gras van 3 – 4 cm aan, en bij siergazons een hoogte van 1,5 – 2,5 cm. Door de inzet van een spindelmaaier kan het maaibeeld met name bij siergazons worden verbeterd. Maai uw gazon 1 – 2 maal per week. Wij raden aan om gazons die veel worden belopen bij een hoogte van het gras van 6 – 7 cm, en om siergazons bij een hoogte van 3 – 4 cm te maaien. Onafhankelijk van de aanbevolen maaivoogte moet het gazon bij elke maaibeurt met slechts een derde van de hoogte worden afgesneden. Vóór het begin van de vorstperiode moet het gazon op zijn aanbevolen hoogte worden gebracht. Maai het gazon om een zuiver snijbeeld te verkrijgen al-tijd in zo droog mogelijke toestand. Het gazon mag nooit hoger zijn dan 10 cm, opdat het door de maaier nog zuiver kan worden gesneden. De maaier is bij het terugtrekken uitgerust met een vrijloop.

Op hellingen moet de maaibaan dwars over de helling verlopen. Het wegglijden van de grasmaaier kan door schuinstand naar boven worden verhinderd. Kies de maaivoogte al naargelang de daadwerkelijke lengte van het gras. Rijd het gras in meerdere beurten af, zodat het gazon per beurt maximaal 4 cm korter wordt gereden.

Voordat u eender welke controles aan het mes uitvoert, zeker de motor afzetten. Denk eraan dat het mes na het afzetten van de motor nog enkele seconden blijft draaien. Probeer nooit om het mes te stoppen. Controleer regelmatig of het mes correct bevestigd, in perfecte staat en goed geslepen is. Zo niet, het mes slijpen of vervangen. Indien het roterende mes een voorwerp raakt, de grasmaaier stilzetten en wachten tot het mes helemaal stilstaat. Controleer vervolgens de toestand van het mes en van de meshouder. Indien die beschadigd zijn, moeten ze worden vervangen.

Grasresten in de behuizing van de maaier en aan het werkgereedschap niet met de hand of de voeten verwijderen, maar met geschikte hulpmiddelen, bijv. een borstel of handveger.

## 7. Reiniging, onderhoud en bestellen van wisselstukken

### 7.1 Reiniging

- Na gebruik het apparaat schoonmaken met een borstel of doek.
- Berg het apparaat op een droge en voor kinderen niet toegankelijke plaats op. Voor de plaatsbesparende opslag kunt u de opvangzak eraf nemen en de schuifbeugel verticaal naar boven zetten (fig. 10).
- Door de grasmaaier regelmatig te onderhouden zal hij niet alleen lange tijd meegaan en goed werken, maar zal hij u ook in staat stellen uw gazon zorgvuldig en eenvoudig te maaien.

### 7.2 Onderhoud

- Zorg ervoor dat alle bevestigingselementen (schroeven, moeren enz.) steeds goed zijn aangedraaid, zodat u veilig met de maaier kunt werken.
- Vervang versleten of beschadigde delen.
- Voor een lange levensduur moeten alle te schroeven delen en ook de wielen en assen gereinigd en vervolgens geolied worden.
- Het meest aan slijtage onderhevige onderdeel is het mes van de maaispil. Controleer regelmatig de toestand van het mes van de maaispil en de bevestiging ervan.
- Als de messen van de maaispil bot zijn en vervangen moeten worden, gelieve u dan te wenden tot onze klantendienst. Gebruik alleen originele onderdelen.

#### 7.2.1 Vaste mes instellen (fig. 9)

**Waarschuwing!** Veiligheidshandschoenen dragen.

#### Aanwijzing:

Het vaste mes (L) is in de fabriek ingesteld. Na langer gebruik kan een bijstellen vereist zijn. Stel alleen bij wanneer:

- het snijbeeld grof en ongelijkmatig is, gras halmen niet worden gesneden (afstand vaste mes tot maaispindel te groot).
- het apparaat slechts moeilijk of helemaal niet kan worden verschoven.
- de maaispindel veel geluid maakt of niet draait, omdat het tegen vaste mes aan-schurt of zich vasthaakt.

**Instellen:**

- Draai de stelmoer (M) (SW10) met de klok mee = afstand vaste mes – maaispil wordt lager
  - Draai de stelmoer (M) (SW10) tegen de klok in = afstand vaste mes – maaispil wordt hoger
1. Draai de beide stelmoeren (M) (SW10) tegen de klok in los.
  2. Draai één wiel naar voor, waardoor de maaispil zich draait. Draai gelijktijdig een van de beide stelmoeren (M) (SW10) zo ver vast, dat de maaispil het vaste mes nauwelijks hoorbaar raakt.
  3. Draai de stelmoer (M) (SW10) weer zo ver terug, dat de draaispil nog net vrij draait.
  4. Herhaal punt 2. en 3. met de tweede stelmoer (M) (SW10).

**Belangrijk!**

Stel de stelmoer (M) (SW10) aan beide zijden van het apparaat gelijkmatig in, zodat de maaispil (2) nog net vrij draait. Het vaste mes (L) is juist ingesteld als een stuk papier tussen de messen van de maaispil (2) en het vaste mes over de hele lengte wordt gesneden, terwijl men met de hand een wiel moeiteloos naar voor draait.

Aan het einde van het seizoen voert u een algemene controle van de grasmaaier uit en verwijdert u alle achtergebleven resten. Telkens vóór het begin van het seizoen absoluut de toestand van het mes controleren. Wend u bij reparaties tot onze klantendienst. Gebruik alleen originele onderdelen.

**7.3 Bestellen van wisselstukken:**

Gelieve bij het bestellen van wisselstukken volgende gegevens te vermelden:

- Type van het toestel
- Artikelnummer van het toestel
- Ident-nummer van het toestel
- Wisselstuknummer van het benodigd stuk

Actuele prijzen en info vindt u terug onder [www.isc-gmbh.info](http://www.isc-gmbh.info)

**8. Verwijdering en recyclage**

Het toestel bevindt zich in een verpakking om transportschade te voorkomen. Deze verpakking is een grondstof en bijgevolg herbruikbaar of kan naar de grondstofkringloop worden teruggevoerd. Het toestel en zijn accessoires bestaan uit diverse materialen, zoals b.v. metaal en kunststof. Defecte toestellen horen niet thuis in het huisvuil. Om zich van het toestel naar behoren te ontdoen dient het naar een geschikte verzamelplaats te worden gebracht. Als u geen verzamelplaats kent gelieve u dan bij de gemeente te informeren.

**9. Opslag en transport****Opslag**

Bewaar het apparaat en het toebehoren op een donkere, droge en vorstvrije plaats die voor kinderen ontoegankelijk is. De optimale opslagtemperatuur ligt tussen 5° C en 30° C. Bewaar het apparaat in de originele verpakking.

**Transport**

- Draag het apparaat altijd aan de greep en grijp niet in het snijgereedschap.
- Breng, indien voorhanden, transportbeveiligingen aan.
- Bescherm het apparaat tegen schade en sterke trillingen, die met name optreden bij het transport in voertuigen.
- Beveilig het apparaat tegen wegglijden en kantelen.



## 10. Informatie over het verhelpen van fouten

Als het apparaat goed wordt gebruikt zouden er geen storingen mogen optreden. Controleer bij storingen eerst de volgende mogelijkheden, voordat u de klantendienst contacteert.

Probleem	Mogelijke oorzaak	Oplossing
Abnormaal geluid	<ul style="list-style-type: none"><li>- Schroeven/delen los?</li><li>- Vreemd voorwerp in het mes?</li><li>- Mes beschadigd?</li><li>- Mesinstelling verkeerd?</li></ul>	<ul style="list-style-type: none"><li>- Schroeven aandraaien</li><li>- Vreemd voorwerp verwijderen</li><li>- Mes laten vervangen</li><li>- Vaste mes instellen (z. 7.2.1)</li></ul>
Snijresultaat onvoldoende	<ul style="list-style-type: none"><li>- Mesinstelling verkeerd?</li><li>- Mes bot?</li></ul>	<ul style="list-style-type: none"><li>- Vaste mes instellen (z. 7.2.1)</li><li>- Mes slijpen of laten vervangen</li></ul>

Nadruk of andere reproductie van documentatie en geleidepapieren van de producten, geheel of gedeeltelijk, enkel toegestaan mits uitdrukkelijke toestemming van iSC GmbH.

Technische wijzigingen voorbehouden

## Service-informatie

Wij werken in alle landen die in het garantiebewijs zijn genoemd, samen met competente servicepartners, wier contactgegevens u kunt afleiden uit het garantiebewijs. Deze staan voor alle diensten zoals reparatie, het verschaffen van wisselstukken of slijtdelen of voor de aankoop van verbruiksmaterialen te uwer beschikking.

U moet er rekening mee houden dat bij dit product de volgende delen onderhevig zijn aan een slijtage door gebruik of een natuurlijke slijtage, resp. dat de volgende delen nodig zijn als verbruiksmaterialen.

Categorie	Voorbeeld
Slijtstukken*	Maaispil
Verbruiksmateriaal/verbruiksstukken*	
Ontbrekende onderdelen	

\* niet verplicht bij de leveringsomvang begrepen!

Bij gebreken of defecten verzoeken wij u om de fout te melden op het internet onder [www.isc-gmbh.info](http://www.isc-gmbh.info). Gelieve te zorgen voor een nauwkeurige beschrijving van de fout en daarbij in elk geval de volgende vragen te beantwoorden:

- Heeft het toestel reeds eenmaal gewerkt of was het vanaf het begin defect?
- Is u iets opgevallen voordat het defect zich voordeed (symptoom vóór het defect)?
- Welke foutieve werkwijze vertoont het toestel volgens u (hoofdsymptoom)?  
Beschrijf deze foutieve werkwijze.

## Garantiebewijs

Geachte klant,  
onze producten worden onderworpen aan een strenge kwaliteitscontrole. Mocht dit apparaat echter ooit niet naar behoren functioneren, spijt dit ons ten zeerste en vragen u zich te wenden tot onze servicedienst onder het adres vermeld op dit garantiebewijs. Wij staan ook graag telefonisch tot uw dienst via het vermelde servicetelefoonnummer. Voor eisen in verband met het recht garantie geldt het volgende:

1. Deze garantievoorwaarden zijn uitsluitend gericht aan de gebruikers, d.w.z. natuurlijke personen die dit product niet in het kader van hun ambachtelijke noch van een andere zelfstandige activiteit willen gebruiken. Deze garantievoorwaarden regelen aanvullende garantieprestaties, die de hieronder genoemde fabrikant kopers van zijn nieuwe apparaten toezegt in aanvulling tot de wettelijke garantie. Uw wettelijke garantieclaims blijven onaangetast door deze garantie. Onze garantieprestatie is voor u gratis.
2. De garantieprestatie geldt uitsluitend voor gebreken aan een door u aangekocht nieuw apparaat van de hieronder genoemde fabrikant die aantoonbaar berusten op een materiaal- of productiefout, en is naar onze keuze beperkt tot het verhelpen van zulke gebreken aan het apparaat of de vervanging ervan.  
Wij wijzen erop dat onze apparaten overeenkomstig hun bestemming niet ontworpen zijn voor commercieel, ambachtelijk of industrieel gebruik. Van een garantiecontract is derhalve geen sprake, als het apparaat binnen de garantieperiode in commerciële, ambachtelijke of industriële bedrijven werd ingezet of aan een daarmee gelijk te stellen belasting werd blootgesteld.
3. Van onze garantie zijn uitgesloten:
  - Schade aan het apparaat als gevolg van niet-inachtneming van de montagehandleiding of op grond van ondeskundige installatie, als gevolg van niet-inachtneming van de gebruiksaanwijzing (zoals bijv. door aansluiting aan een verkeerde netspanning of stroomsoort) of niet-inachtneming van de onderhouds- en veiligheidsvoorschriften, door blootstelling van het apparaat aan abnormale omgevingsvoorwaarden of door nalatig onderhoud en verzorging.
  - Schade aan het apparaat als gevolg van misbruik of ondeskundige toepassingen (zoals bijv. overbelasting van het apparaat of de inzet van niet toegelaten gereedschappen of toebehoren), binnendringen van vreemde voorwerpen in het apparaat (zoals bijv. zand, stenen of stof, transportschade), gebruik van geweld of als gevolg van externe invloeden (zoals bijv. schade door vallen).
  - Schade aan het apparaat of aan delen van het apparaat die valt te herleiden tot slijtage als gevolg van gebruik, en als gevolg van normale of andere natuurlijke slijtage.
4. De garantieperiode bedraagt 24 maanden en gaat in op de datum van aankoop van het apparaat. Garantieclaims dienen voor het verloop van de garantieperiode binnen de twee weken na het vaststellen van het defect geldend te worden gemaakt. Het indienen van garantieclaims na verloop van de garantieperiode is uitgesloten. De herstelling of vervanging van het apparaat leidt niet tot een verlenging van de garantieperiode noch wordt door deze prestatie een nieuwe garantieperiode voor het apparaat of voor eventueel ingebouwde wisselstukken op gang gebracht. Dit geldt ook bij het ter plaatse uitvoeren van een serviceactiviteit.
5. Gelieve om een garantieclaim in te dienen het defecte apparaat aan te melden onder: [www.isc-gmbh.info](http://www.isc-gmbh.info). Houd het aankoopbewijs of een ander bewijs van uw aankoop van het nieuwe apparaat bij de hand. Apparaten die zonder bijhorende bewijzen of zonder typeplaatje worden teruggestuurd, worden op grond van de ontbrekende mogelijkheid om het apparaat toe te kennen uitgesloten van de garantieprestatie. Valt het defect van het apparaat binnen onze garantieprestatie, dan bezorgen wij u per omgaande een gerepareerd of nieuw apparaat terug.

Uiteraard staan wij ook tot u dienst om, mits betaling van de kosten, defecten van het apparaat te verhelpen die buiten de garantieomvang vallen. Te dien einde stuurt u het apparaat aan ons serviceadres op.

Voor slijtstukken, verbruiksmateriaal en ontbrekende onderdelen wordt verwezen naar de beperkingen van deze garantie conform de service-informatie van deze handleiding.

## Índice de contenidos

1. Instrucciones de seguridad
2. Descripción del aparato y volumen de entrega
3. Uso adecuado
4. Características técnicas
5. Antes de la puesta en marcha
6. Manejo
7. Mantenimiento, limpieza y pedido de piezas de repuesto
8. Eliminación y reciclaje
9. Almacenamiento y transporte
10. Indicaciones para la eliminación de fallos



**Peligro!** - Leer el manual de instrucciones para reducir cualquier riesgo de sufrir daños

Los niños no deben usar el aparato. Vigilar a los niños para asegurarse de que no jueguen con el aparato. Los niños no pueden limpiar ni realizar trabajos de mantenimiento en el aparato. El aparato no puede ser utilizado por personas cuyas capacidades estén limitadas física, sensorial o psíquicamente, o que no dispongan de la experiencia o los conocimientos necesarios, a no ser que estén vigiladas o hayan recibido instrucciones de una persona que se responsabilice de ellos.

**Peligro!**

Al usar aparatos es preciso tener en cuenta una serie de medidas de seguridad para evitar lesiones o daños. Por este motivo, es preciso leer atentamente este manual de instrucciones/advertencias de seguridad. Guardar esta información cuidadosamente para poder consultarla en cualquier momento. En caso de entregar el aparato a terceras personas, será preciso entregarles, asimismo, el manual de instrucciones/advertencias de seguridad. No nos hacemos responsables de accidentes o daños provocados por no tener en cuenta este manual y las instrucciones de seguridad.

**1. Instrucciones de seguridad**

Encontrará las instrucciones de seguridad correspondientes en el prospecto adjunto.

**Peligro!**

**Lea todas las instrucciones de seguridad e indicaciones.** El incumplimiento de dichas instrucciones e indicaciones puede provocar descargas, incendios y/o daños graves. **Guarde todas las instrucciones de seguridad e indicaciones para posibles consultas posteriores.**

**Explicación de la placa de advertencia del aparato (véase fig. 11)**

1. „AVISO: Leer el manual de instrucciones para reducir cualquier riesgo de sufrir lesiones“
2. ¡Atención! Asegurarse de mantener a las personas y animales fuera de la zona de peligro.
3. ¡Cuidado! - Cuchilla de corte afilada
4. Cuidado con las cuchillas en movimiento. Mantener las manos y los pies alejados de los orificios cuando el aparato esté en marcha.

**2. Descripción del aparato y volumen de entrega****2.1 Descripción del aparato (fig. 1)**

1. Arco de empuje
2. Husillo de corte
3. Rueda
4. Carcasa
5. Bolsa de recogida de césped
6. Correa de sujeción

**2.2 Volumen de entrega (fig. 2)**

11. Cortacésped manual (premontado)
  12. Parte superior del arco de empuje
  13. Alargadera del arco de empuje (2 uds.)
  14. Parte inferior del arco de empuje A
  15. Parte inferior del arco de empuje B
  16. Bastidor del arco
  17. Bolsa de recogida de césped con correa de sujeción
  18. Tornillo M6 x 30 (4 uds.)
  19. Tornillo M6 x 25 (4 uds.)
  20. Tuerca hexagonal M6
- Manual de instrucciones original  
Instrucciones de seguridad

Sirviéndose de la descripción del volumen de entrega, comprobar que el artículo esté completo. Si faltase alguna pieza, dirigirse a nuestro Service Center o a la tienda especializada más cercana en un plazo máximo de 5 días laborales tras la compra del artículo presentando un recibo de compra válido. A este respecto, observar la tabla de garantía de las condiciones de garantía que se encuentran al final del manual.

- Abrir el embalaje y extraer cuidadosamente el aparato.
- Retirar el material de embalaje, así como los dispositivos de seguridad del embalaje y para el transporte (si existen).
- Comprobar que el volumen de entrega esté completo.
- Comprobar que el aparato y los accesorios no presenten daños ocasionados durante el transporte.
- Si es posible, almacenar el embalaje hasta que transcurra el periodo de garantía.

**Peligro!**

**¡El aparato y el material de embalaje no son un juguete! ¡No permitir que los niños jueguen con bolsas de plástico, láminas y piezas pequeñas! ¡Riesgo de ingestión y asfixia!**

### 3. Uso adecuado

El cortacésped manual se ha concebido únicamente para cortar el césped.

El cortacésped manual es adecuado para el uso privado en jardines privados. Como cortacésped manual para el uso privado se entiende todo aquel cortacésped empleado principalmente para el cuidado de superficies de césped que no forman parte de instalaciones públicas, polideportivos o zonas agrícolas o forestales.

**¡Atención! A fin de evitar todo riesgo de lesiones para el operario, el cortacésped manual no debe emplearse para cortar plantas trepadoras o césped en azoteas o terrazas.**

Utilizar la máquina sólo en los casos que se indican explícitamente como de uso adecuado. Cualquier otro uso no será adecuado. En caso de uso inadecuado, el fabricante no se hace responsable de daños o lesiones de cualquier tipo; el responsable es el usuario u operario de la máquina.

Tener en consideración que nuestro aparato no está indicado para un uso comercial, industrial o en taller. No asumiremos ningún tipo de garantía cuando se utilice el aparato en zonas industriales, comerciales o talleres, así como actividades similares.

### 4. Características técnicas

#### GC-HM 300

Anchura de trabajo: .....30 cm  
 Altura de corte: ..... 13-37 mm  
 Peso: .....6,5 kg

#### GC-HM 400

Anchura de trabajo: .....40 cm  
 Altura de corte: ..... 13-37 mm  
 Peso: .....7,2 kg

### 5. Antes de la puesta en marcha

**Aviso:** Llevar guantes de protección en todos los trabajos de montaje y mantenimiento.

#### 5.1 Montaje del cortacésped

Fig. 3: Enroscar la parte superior del arco de empuje (12) a las dos alargaderas del arco de empuje (13). Para ello, utilizar los dos tornillos M6x25 (19) y dos tuercas hexagonales M6 (20).

Fig. 4: Enroscar entre ellas la parte inferior del arco de empuje A (14), la parte inferior del arco de empuje B (15) y las dos alargaderas del arco de empuje (13). Para ello, utilizar cuatro tornillos M6x30 (18), dos tornillos M6x25 (19) y tuercas hexagonales M6 (20).

Fig. 5: Encajar primero una parte inferior del arco de empuje en el cortacésped; a continuación, apretar un poco el arco de empuje y encajar el otro lado.

#### 5.2 Montaje de la bolsa de recogida de césped (fig. 6 / 7)

- Introducir el bastidor del arco en el tubo de la bolsa de recogida de césped.
- Colocar las orejas de sujeción laterales de la bolsa de recogida de césped sobre el bastidor del arco.
- Colocar la oreja de sujeción inferior de la bolsa de recogida de césped sobre el bastidor del arco.

#### 5.3 Cómo colgar la bolsa de recogida de césped

Colgar la bolsa de recogida de césped montada en el rodillo guía. Adicionalmente la bolsa de recogida de césped se fija al arco de empuje con la correa suministrada (ver fig. 1.).

### 6. Manejo

#### 6.1 Ajuste de la altura de corte (fig. 8)

La altura de corte puede regularse en 4 niveles en un rango de 13 a 37 mm. Para ello sacar en ambos lados el perno de suspensión (A) y dejar que se enclave en el agujero deseado.

#### 6.2 Servicio

A la hora de cortar el césped, se recomienda hacer pasadas que se superpongan.

Cortar el césped empleando únicamente cuchillas afiladas y en perfecto estado con el fin de que los tallos no se deshilachen, provocando así un amarilleamiento del césped.

Para conseguir un corte limpio del césped es necesario que los recorridos del cortacésped

sean lo más rectos posible. Dichos recorridos deben superponerse entre sí algunos centímetros para que no quede ninguna banda de césped sin cortar.

Con el fin de mantener el césped bien cuidado, recomendamos cortar el césped dejando una altura de 3-4 cm en el caso de césped para uso y de 1,5 – 2,5 cm en el caso de césped ornamental. Si se usa un cortacésped helicoidal, se puede mejorar el aspecto del corte, especialmente el del césped ornamental. Cortar el césped de 1 a 2 veces por semana. Recomendamos cortar el césped para uso cuando presente una altura de 6-7 cm, el césped ornamental cuando presente una altura de 3-4 cm. Independientemente de la altura de corte recomendada, cada vez se deberá cortar aprox. 1/3 de la altura actual del césped. Antes de que se produzca la primera helada, cortar el césped a su altura recomendada. A ser posible, cortar el césped siempre cuando esté seco para lograr un buen aspecto de corte. El césped nunca debería superar los 10 cm de altura antes de cortarlo si se desea lograr un buen aspecto de corte. El cortacésped está dotado de una función de marcha libre para cuando se mueva marcha atrás.

En las pendientes, es necesario que el recorrido de corte se efectúe de forma transversal a la pendiente. El cortacésped no puede resbalar si se halla en posición oblicua hacia arriba. Seleccionar la altura de corte correspondiente a la longitud real del césped. Pasar el cortacésped varias veces de tal manera que cada vez que lo pase cortar un máximo de 4 cm de césped.

Antes de realizar cualquier control de las cuchillas, no se olvide de desconectar el motor. Tener siempre en cuenta que, aunque se haya apagado el motor, la cuchilla sigue girando por inercia durante algunos segundos. No intentar jamás parar la cuchilla. Comprobar con regularidad si la cuchilla se halla bien sujeta, en buen estado y bien afilada. Si se encuentra dañada, afilarla o cambiarla por otra nueva. En caso de que la cuchilla en movimiento tropiece con algún objeto, parar el cortacésped y esperar hasta que la cuchilla se detenga por completo. A continuación, controlar el estado de la cuchilla y del soporte de la cuchilla. En caso de que presenten daños es necesario cambiarlas.

No eliminar con la mano o los pies los restos de césped que se encuentren adheridos al chasis y en la herramienta de trabajo, utilizar siempre un objeto adecuado, por ejemplo, cepillos o escobillas.

## 7. Mantenimiento, limpieza y pedido de piezas de repuesto

### 7.1 Limpieza

- Después de utilizar el aparato, limpiarlo con un cepillo o un trapo.
- Mantener el aparato en lugar seco y fuera del alcance de los niños. Para guardar el aparato ahorrando espacio, quitar la bolsa de recogida y poner el arco de empuje en vertical hacia arriba (fig. 10).
- El cuidado regular del cortacésped garantiza no solo que tenga una larga vida útil y rendimiento, sino que también redundará en pro de la facilidad y eficiencia requeridas a la hora de cortar el césped.

### 7.2 Mantenimiento

- Asegurarse de que todos los elementos de fijación (tornillos, roscas, etc.) estén siempre bien apretados para poder trabajar de forma segura con el cortacésped.
- Cambiar las piezas desgastadas o que presenten daños.
- Es preciso limpiar y a continuación engrasar todos los componentes con rosca, así como las ruedas y los ejes, con el fin de garantizar que tengan una larga vida útil.
- El componente más sometido al desgaste es la cuchilla del husillo de corte. Comprobar regularmente el estado de la cuchilla, del husillo de corte y de la fijación del mismo.
- Si las cuchillas del husillo de corte están desafiladas y se tienen que cambiar, ponerse en contacto con el servicio de asistencia técnica. Utilizar únicamente piezas de recambio originales.

### 7.2.1 Ajustar la contracuchilla (fig. 9)

**Aviso:** Llevar guantes protectores.

**Advertencia:**

La contracuchilla (L) viene preajustada de fábrica. Es posible que sea preciso reajustarla si se ha utilizado durante mucho tiempo. Reajustar solo si:

- El aspecto de corte parece irregular, o se han cortado los tallos (la distancia de la contracuchilla al husillo de corte es excesiva).
- Cuesta mucho desplazar el aparato o no se puede desplazar.
- El husillo de corte emite ruidos molestos o no gira porque roja o se queda encajado con la contracuchilla.

**Ajuste:**

- Girar la tuerca de ajuste del 10 (M) hacia la derecha = La distancia entre la contracuchilla y el husillo de corte se reduce
- Girar la tuerca de ajuste del 10 (M) hacia la izquierda = La distancia entre la contracuchilla y el husillo de corte se aumenta

1. Abrir las dos tuercas de ajuste del 10 (M) girándolas hacia la izquierda.
2. Girar una rueda hacia delante, de manera que el husillo de corte gira. Apretar al mismo tiempo una de las dos tuercas de ajuste del 10 (M) hasta que se perciba que el husillo de corte ya no toca la contracuchilla.
3. Volver a abrir la tuerca de ajuste del 10 (M) solo hasta que el husillo de corte pueda girar libremente.
4. Repetir los puntos 2 y 3 con la segunda tuerca de ajuste del 10 (M).

**¡Importante!**

Ajustar uniformemente la tuerca de ajuste del 10 (M) en los dos lados del aparato solo hasta que el husillo de corte (2) pueda girar libremente. La contracuchilla (L) está correctamente ajustada si al girar manualmente sin esfuerzo una rueda hacia delante es posible cortar un trozo de papel entre la cuchilla del husillo de corte (2) y la contracuchilla en toda su longitud.

Cuando no se necesite usar más el cortacésped, es preciso someterlo a un control completo, eliminando todos aquellos residuos acumulados que se encuentren. Cuando se vuelva a emplear el cortacésped no olvidarse de comprobar el estado de la cuchilla. Ponerse en contacto con el departamento de reparaciones de nuestro

servicio de atención al cliente. Utilizar únicamente piezas de recambio originales.

### 7.3 Pedido de piezas de recambio:

Al solicitar recambios se indicarán los datos siguientes:

- Tipo de aparato
- No. de artículo del aparato
- No. de identidad del aparato
- No. del recambio de la pieza necesitada.

Encontrará los precios y la información actual en [www.isc-gmbh.info](http://www.isc-gmbh.info)

## 8. Eliminación y reciclaje

El aparato está protegido por un embalaje para evitar daños producidos por el transporte. Este embalaje es materia prima y, por eso, se puede volver a utilizar o llevar a un punto de reciclaje. El aparato y sus accesorios están compuestos de diversos materiales, como, p. ej., metal y plástico. Los aparatos defectuosos no deben tirarse a la basura doméstica. Para su eliminación adecuada, el aparato debe entregarse a una entidad recolectora prevista para ello. En caso de no conocer ninguna, será preciso informarse en el organismo responsable del municipio.

## 9. Almacenamiento y transporte

### Almacenamiento

Guardar el aparato y sus accesorios en un lugar oscuro, seco, protegido de las heladas e inaccesible para los niños. La temperatura de almacenamiento óptima se encuentra entre los 5 y los 30 °C. Guardar el aparato en su embalaje original.

### Transporte

- Sujetar el aparato siempre por la empuñadura y no toque la herramienta de corte.
- Poner los dispositivos de protección para el transporte (en caso de existir).
- Proteger el aparato contra daños y fuertes vibraciones, especialmente durante el transporte en vehículos.
- Asegurar el aparato para que no se resbale ni se vuelque.



## 10. Indicaciones para la eliminación de fallos

Si el aparato se maneja de manera adecuada, no se producirán averías. En caso de avería, comprobar si se trata de alguno de los casos siguientes antes de consultar el servicio técnico posventa.

Problema	Posibles causas	Solución
Ruidos anormales	<ul style="list-style-type: none"> <li>- ¿Hay tornillos o piezas sueltos?</li> <li>- ¿Hay cuerpos extraños en la cuchilla?</li> <li>- ¿Está dañada la cuchilla?</li> <li>- ¿Es incorrecto el ajuste de la cuchilla?</li> </ul>	<ul style="list-style-type: none"> <li>- Apretar los tornillos</li> <li>- Retirar los cuerpos extraños</li> <li>- Encargar la sustitución de la cuchilla</li> <li>- Ajustar la contracuchilla (véase 7.2.1)</li> </ul>
Resultado insatisfactorio del corte	<ul style="list-style-type: none"> <li>- ¿Es incorrecto el ajuste de la cuchilla?</li> <li>- ¿Está roma la cuchilla?</li> </ul>	<ul style="list-style-type: none"> <li>- Ajustar la contracuchilla (véase 7.2.1)</li> <li>- Afilar la cuchilla o encargar su sustitución</li> </ul>

Sólo está permitido copiar la documentación y documentos anexos del producto, o extractos de los mismos, con autorización expresa de iSC GmbH.

Nos reservamos el derecho a realizar modificaciones técnicas

## Información de servicio

En todos los países mencionados en el certificado de garantía disponemos de distribuidores competentes cuyos datos de contacto podrán consultar en dicho certificado. Dichos distribuidores están a su disposición para cualquier asunto relacionado con el servicio como reparación, suministro de piezas de repuesto y desgaste, o con respecto a los materiales de consumo.

Es preciso tener en cuenta, que las siguientes piezas de este producto se someten a desgaste natural o provocado por el uso o que se necesitan las siguientes piezas como materiales de consumo.

Categoría	Ejemplo
Piezas de desgaste*	Husillo de corte
Material de consumo/Piezas de consumo*	
Falta de piezas	

\*¡no tiene por qué estar incluido en el volumen de entrega!

En caso de deficiencia o fallo, rogamos que lo registre en la página web [www.isc-gmbh.info](http://www.isc-gmbh.info). Describa exactamente el fallo y responda siempre a las siguientes preguntas:

- ¿Ha funcionado el aparato en algún momento o estaba defectuoso desde el principio?
- ¿Le ha llamado algo la atención antes de surgir el fallo (indicio antes del fallo)?
- ¿Qué fallo de funcionamiento le parece que presenta el aparato (indicio principal)?  
Describa ese fallo en el funcionamiento.

## Certificado de garantía

Estimado cliente:

Nuestros productos están sometidos a un estricto control de calidad. No obstante, lamentaríamos que este aparato dejara de funcionar correctamente, en tal caso, le rogamos que se dirija a nuestro servicio de atención al cliente en la dirección indicada en la parte inferior de la presente tarjeta de garantía. Con mucho gusto le atenderemos también telefónicamente en el número de servicio indicado a continuación. Para hacer válido el derecho de garantía, proceda de la siguiente forma:

1. Estas condiciones de garantía van dirigidas exclusivamente a los consumidores, es decir, personas naturales que no desean emplear este producto en el marco de su actividad comercial ni autónoma. Estas condiciones de garantía regulan prestaciones adicionales de garantía que el fabricante abajo mencionado se compromete a otorgar, de manera adicional a la garantía legal, a los compradores de sus nuevos aparatos. Las prestaciones de garantía que le corresponden conforme a ley no se ven afectadas por la presente. Nuestra prestación de garantía es gratuita para usted.
2. La garantía se extiende exclusivamente a defectos en un aparato nuevo adquirido por usted del fabricante abajo mencionado, ocasionados por fallos de material o de producción, y está limitada, según nuestra elección, a la reparación de los defectos o al cambio del aparato.  
Es preciso tener en consideración que nuestro aparato no está indicado para un uso comercial, industrial o en taller. Por lo tanto, no procederá un contrato de garantía cuando se utilice el aparato dentro del periodo de garantía en zonas industriales, comerciales o talleres, así como actividades similares.
3. Nuestra garantía no cubre:
  - Daños en el aparato ocasionados por la no observancia de las instrucciones de montaje o por una instalación no profesional, no observancia de las instrucciones de uso (como, p. ej., conexión a una tensión de red o corriente no indicada) o la no observancia de las disposiciones de mantenimiento y seguridad o por la exposición del aparato a condiciones anormales del entorno o por la falta de cuidado o mantenimiento.
  - Daños en el aparato ocasionados por aplicaciones impropias o indebidas (como, p. ej., sobrecarga del aparato o uso de herramientas o accesorios no homologados), introducción de cuerpos extraños en el aparato (como, p. ej., arena, piedras o polvo, daños producidos por el transporte), uso violento o influencias externa (como, p. ej., daños por caídas).
  - Daños en el aparato o en piezas del aparato provocados por el desgaste natural, habitual o producido por el uso.
4. El periodo de garantía es de 24 meses y comienza en la fecha de la compra del aparato. El derecho de garantía debe hacerse válido, antes de finalizado el plazo de garantía, dentro de un periodo de dos semanas una vez detectado el defecto. El derecho de garantía vence una vez transcurrido el plazo de garantía. La reparación o cambio del aparato no conllevará ni una prolongación del plazo de garantía ni un nuevo plazo de garantía ni para el aparato ni para las piezas de repuesto montadas. Esto también se aplica en el caso de un servicio in situ.
5. Para hacer efectivo su derecho a garantía, registre su aparato defectuoso en: [www.isc-gmbh.info](http://www.isc-gmbh.info). Tenga a mano el recibo de compra o cualquier otro comprobante que acredite la compra del aparato nuevo. La garantía no cubre aquellos aparatos que se envíen sin el comprobante pertinente o sin la placa de identificación puesto que resulta difícil clasificarlos del modo correspondiente. Si nuestra prestación de garantía incluye el defecto aparecido en el aparato, recibirá de inmediato un aparato reparado o nuevo de vuelta.

Naturalmente, también solucionaremos los defectos del aparato que no se encuentren comprendidos o ya no se encuentren comprendidos en la garantía, en este caso contra reembolso de los costes. Para ello, envíe el aparato a nuestra dirección de servicio técnico.

Para piezas de desgaste, de repuesto y falta de piezas nos remitimos a las limitaciones de esta garantía conforme a la información de servicio de este manual de instrucciones.

## Sisällysluettelo

1. Turvallisuusmääräykset
2. Laitteen kuvaus ja toimituksen sisältö
3. Määräysten mukainen käyttö
4. Tekniset tiedot
5. Ennen käyttöönottoa
6. Käyttö
7. Puhdistus, huolto ja varaosailaus
8. Käytöstäpoisto ja uusiokäyttö
9. Varastointi ja kuljetus
10. Vianhakuohjeita



**Vaara!** - Tapaturmavaaran vähentämiseksi lue käyttöohje

Lapset eivät saa käyttää tätä laitetta. Lapsia tulee valvoa, jotta he eivät voi leikkiä laitteella. Lapset eivät saa suorittaa puhdistus- tai huoltotoimia. Henkilöt, joiden fyysiset, aistiperäiset tai henkiset kyvyt ovat rajoitetut tai joilla ei ole riittävää tietoutta tai kokemusta, eivät saa käyttää laitetta muuten kuin heistä vastuussa olevan henkilön valvonnassa tai opastamina.

**Vaara!**

Laitteita käytettäessä tulee noudattaa tiettyjä turvallisuusvaroitointia tapaturmien ja vaurioiden välttämiseksi. Lue sen vuoksi tämä käyttöohje / nämä turvallisuusmääräykset huolellisesti läpi. Säilytä ne hyvin, jotta niissä olevat tiedot ovat myöhemminkin milloin vain käytettävissäsi. Jos luovutat laitteen muille henkilöille, ole hyvä ja anna heille myös tämä käyttöohje / nämä turvallisuusmääräykset laitteen mukana. Emme ota mitään vastuuta tapaturmista tai vaurioista, jotka ovat aiheutuneet tämän käyttöohjeen tai turvallisuusohjeiden noudattamisen laiminlyönnistä.

**1. Turvallisuusmääräykset**

Laitetta koskevat turvallisuusmääräykset löydät oheistetusta vihkosesta.

**Vaara!****Lue kaikki turvallisuusmääräykset ja ohjeet.**

Jos turvallisuusmääräyksiä tai muita ohjeita ei noudateta, saattaa tästä aiheutua sähköiskuja, tulipaloja ja/tai vaikeita vammoja. **Säilytä kaikki turvallisuusmääräykset ja ohjeet myöhempää tarvetta varten.**

**Laitteessa olevan ohjekilven selostus (katso kuvaa 11)**

1. „Varoitus – Tapaturmavaaran vähentämiseksi lue käyttöohje“
2. Huomio! Pidä asiattomat henkilöt sekä eläimet poissa vaara-alueelta!
3. Varo! - Terävät leikkausterät
4. Varo pyöriviä teriä. Älä pidä käsiä tai jalkoja aukoissa koneen käydessä.

**2. Laitteen kuvaus ja toimituksen sisältö****2.1 Laitteen kuvaus (kuva 1)**

1. Työntösanka
2. Leikkuukara
3. Pyörä
4. Kotelo
5. Silppukori
6. Pidikehihna

**2.2 Toimituksen sisältö (kuva 2)**

11. Käsikäyttöinen ruohonleikkuri (esiasennettu)
12. Työntöaisan yläosa
13. Työntöaisan pidennys (2 St.)
14. Työntöaisan alaosa A
15. Työntöaisan alaosa B
16. Aisateline
17. Ruohonkeräyskori ja pidätinhihna
18. Ruuvi M6 x 30 (4 St.)
19. Ruuvi M6 x 25 (4 St.)
20. Kuusiomutteri M6  
Alkuperäiskäyttöohjeen käännös  
Turvallisuusmääräykset

Tarkasta tässä kuvatun toimitusselostuksen avulla, että tuote on täysimääräinen. Jos osia puuttuu, ota viimeistään 5. arkipäivänä oston jälkeen yhteyttä asiakaspalveluumme tai siihen myyntipisteeseen, josta olet ostanut laitteen, ja esitä vastaava ostotosite. Huomioi tässä myös tämän ohjekirjan lopussa olevat asiakaspalveluohjeet ja takuusuoritustaulukko.

- Avaa pakkaus ja ota laite varovasti pakkauksesta.
- Poista pakkausmateriaalit sekä pakkaus- ja kuljetusvarmistukset (mikäli käytetty).
- Tarkasta, onko toimitus täysilukuinen.
- Tarkasta, onko laitteessa ja varusteissa kuljetusvaurioita.
- Säilytä pakkaus, mikäli mahdollista, takuuajan loppuun saakka.

**Vaara!**

**Laite ja pakkausmateriaalit eivät ole lasten leikkikaluja! Lapset eivät saa leikkiä muovipusseilla, kelmuilla tai pienillä osilla! Niistä uhkaa nielaisu- ja tukehtumisvaara!**

**3. Määräysten mukainen käyttö**

Käsikäyttöinen ruohonleikkuri on tarkoitettu ruohon leikkaamiseen.

Käsikäyttöinen ruohonleikkuri on tarkoitettu yksityiseen käyttöön koti- ja harrastuspuutarhassa. Yksityiseen koti- ja puutarhakäyttöön kuuluviksi katsotaan sellaiset käsikäyttöiset ruohonleikkurit, joita käytetään etusijassa ruoho- ja nurmikkoaluiden hoitoon, mutta ei yleisillä puisto- tai torialueilla, urheilukentillä tai maa- ja metsätaloudessa.

**Huomio! Käyttäjään kohdistuvan tapaturmanvaaran vuoksi käsikäyttöistä ruohonleikkuria ei saa käyttää rönsykasvien eikä katto- tai parvekeistutusten ruohon leikkaamiseen.**

Konetta saa käyttää ainoastaan sille määrättyyn tarkoitukseen. Kaikkinaisen tämän ylittävä käyttö ei ole määräysten mukaista. Kaikista tästä aiheutuvista vahingoista tai loukkaantumisista on vastuussa laitteen omistaja/käyttäjä eikä suinkaan sen valmistaja.

Ole hyvä ja ota huomioon, että laitteitamme ei ole suunniteltu ja valmistettu käytettäväksi pienteollisuus- tai teollisuustarkoituksiin. Emme siksi ota mitään vastuuta vaurioista, jos laitetta käytetään pienteollisuus-, käsityöläis- tai teollisuustyöpaikoilla tai näihin verrattavissa olevissa toimissa.

#### 4. Tekniset tiedot

##### GC-HM 300

Työleveys: .....30 cm  
Leikkauskorkeus: ..... 13-37 mm  
Paino: .....6,5 kg

##### GC-HM 400

Työleveys: .....40 cm  
Leikkauskorkeus: ..... 13-37 mm  
Paino: .....7,2 kg

#### 5. Ennen käyttöönottoa

**Varoitus!** Käytä suojakäsineitä kaikkien asennus- ja huoltotöiden aikana.

##### 5.1 Ruohonleikkurin asennus

Kuva 3: Kiinnitä ruuveilla työntöaisan yläosa (12) kumpaankin työntöaisan pidennykseen (13). Käytä siihen kumpaakin ruuvia M6x25 (19) ja kahta kuusimutteriä M6 (20).

Kuva 4: Kiinnitä ruuveilla työntöaisan alaosan A (14), työntöaisan alaosan B (15) ja kummatkin työntöaisan pidennykset (13) yhteen. Käytä tähän neljä M6 x 30-ruuvia (18), kaksi M6 x 25-ruuvia (19) sekä M6-kuusikantamutterit (20).

Kuva 5: Sijoita ensin työntöaisan alaosan riippumaan ruohonleikkuriin, paina sitten työntöaisaa hieman yhteen ja ripusta toinen sivu.

##### 5.2 Ruohonkeräyskorin asennus (kuva 6 / 7)

- Työnnä aisateline ruohonkeräyskorin putkeen.
- Ripusta ruohonkeräyskorin sivulla olevat kiinnityshahlot aisatelineen ylitse.
- Ripusta ruohonkeräyskorin alemman kiinnityshahlot aisatelineen ylitse.

##### 5.3 Ruohonkeräyskori ripustetaan

Ripusta asennettu ruohonkeräyskori liukupyörään. Lisäksi ruohonkeräyskori kiinnitetään pidätinhinnan avulla työntöaisaan (katso kuva 1).

#### 6. Käyttö

##### 6.1 Leikkuukorkeuden säätö (kuva 8)

Leikkuukorkeuden voi säätää 4-tasoisena alueella 13-37 mm. Vedä sitä varten kummallakin sivulla jousipultti (A) ulospäin ja anna sen lukkiutua toivottuun reikään.

##### 6.2 Käyttö

Suosittelomme leikkaamista limittäin asettuvien työvaiheiden.

Leikkaa vain terävillä, hyväkuntoisilla terillä, jotta ruohonkorret eivät rispaannu ja ruoho kellastu. Kuljeta ruohonleikkuria mahdollisimman suorilla ratoja pitkin, jotta syntyy siisti leikkuujälki. Tällöin tulee näiden ratojen mennä aina muutaman senttimetrin verran päällekkäin, niin ettei jää käsittelemättömiä kaistaleita.

Hyvin hoidetun nurmikon saamiseksi suosittelemme käyttöruohikon leikkaamista 3 - 4 cm:n korkuiseksi ja koristeruohikon 1,5 - 2,5 cm:n korkuiseksi. Kelaleikkuria käyttämällä leikkuujälkeä voidaan parantaa erityisesti koristeruohikoissa. Leikkaa nurmikkosi 1-2 kertaa viikossa. Käyttöruohikon leikkaamista suosittelemme, kun ruohonkorkeus on 6 - 7 cm, ja koristeruohikon 3 - 4 cm. Suositellusta leikkuukorkeudesta huolimatta nurmikko pitäisi lyhentää joka leikkuun aikana vain kolmanneksella senhetkisestä korkeudesta. Ennen ensimmäisten pakkasten tuloa ruohikko tulisi pitää suositusten mukaisella korkeudella. Leikkaa ruoho aina mahdollisimman kuivana, jotta leikkuujäljestä tulee tasainen. Ruoho ei koskaan saisi olla korkeampaa kuin 10 cm, jotta leikkuri voi leikata sen siististi. Ruohonleikkuri on varustettu vapaakäynnillä sitä taaksepäin vedettäessä.

Rinteissä leikkuuradat tulee valita rinteiden poikkisuuntaan. Ruohonleikkurin alasluihauksen voi estää liikuttamalla sitä viistosti ylöspäin. Valitse

leikkauskorkeus aina ruohon pi-tuuden mukaan. Leikkaa ruoho useammassa vaiheessa, niin että ruoho lyhenee korkeintaan 4 cm kerrallaan.

Sammuta moottori, ennen kuin tarkastat terän kunnon. Ota huomioon, että terä pyörii edelleen vielä muutaman sekunnin ajan moottorin sammuttamisen jälkeenkin. Älä koskaan yritä pysäyttää terää. Tarkasta säännöllisin väliajoin, onko terä tukevasti kiinni, hy-vässä kunnossa ja hyvin teroitettu. Jos näin ei ole, teroita se tai vaihda tilalle uusi. Mikäli liikkuva terä iskeytyy johonkin esineeseen, sammuta ruohonleikkuri ja odota, kunnes te-rä on pysähtynyt kokonaan. Tarkasta sitten terän ja teränpidikkeen kunto. Jos ne ovat vahingoittuneet, täytyy ne vaihtaa uuteen.

Älä poista leikkausjätteitä leikkurin rungosta tai työkaluista käsin tai jaloin, vaan aina so-pivia apu-välineitä käyttäen, esim. harjalla tai käsiharjalla.

## 7. Puhdistus, huolto ja varaosatilau

### 7.1 Puhdistus

- Puhdista laite käytön jälkeen harjalla tai riuvulla.
- Säilytä laite kuivassa paikassa poissa lasten ulottuvilta. Voit varastoida laitteen pienempään tilaan irrottamalla silppupussin ja kääntämällä työntösangan pystyasentoon ylös (kuva 10).
- Ruohonleikkurin säännöllinen hoito takaa sen pitkän kestävyden ja tehokkuuden, sekä lisäksi parantaa ja helpottaa nurmikkosi leikkaamista huomattavasti.

### 7.2 Huolto:

- Huolehdi siitä, että kaikki kiinnitysvälineet (ruuvit, mutterit jne.) on aina kiristetty tiukkaan, niin että voit käyttää ruohonleikkuria turvallisesti.
- Vaihda kuluneet tai vahingoittuneet osat uusiin.
- Laitteen keston pidentämiseksi tulisi kaikki ruuviliitokset sekä pyörät ja akselit puhdistaa ja sitten öljytä.
- Eniten kulumiselle altistuva osa on leikkuukaran terä. Tarkasta leikkuukaran terän kunto ja kiinnitys säännöllisin väliajoin.
- Jos leikkuukaran terät ovat tylsät ja ne täytyy vaihtaa uusiin, ota yhteyttä tekniseen asiakaspalveluumme. Käytä ainoastaan alkuperäisiä varaosia.

### 7.2.1 Vastaterän säätö (kuva 9)

**Varoitus!** Käytä suojakäsineitä.

#### Viite:

Vastaterä (L) on esisäädetty tehtäällä. Pitemmän käytön jälkeen voi säädön tarkistus olla tarpeen. Säädä terää vain jos:

- leikkuujälki on karkeaa ja epätasaista, ruohonkorsia ei leikata (vastaterän välimatka leikkuukelaan on liian suuri)
- laitetta on vaikea työntää tai se ei liiku lainkaan
- leikkuukela aiheuttaa voimakasta ääntä tai ei pyöri, koska se hankaa vastaterään tai tarttuu siihen

#### Säätö:

- Käännä säätömutteria (M) (avainkoko 10) myötäpäivään = vastaterän ja leikkuukaran välimatka pienenee
  - Käännä säätömutteria (M) (avainkoko 10) vastapäivään = vastaterän ja leikkuukaran välimatka suurenee
1. Kierrä molemmat säätömutterit (M) (avainkoko 10) vastapäivään auki.
  2. Käännä yhtä pyörää eteenpäin, jolloin leikkuukara pyörii. Kierrä samanaikaisesti yhtä säätömutteria (M) (avainkoko 10) niin pitkälle kiinni, että leikkuukara koskettaa vastaterään tuskin kuuluvasti.
  3. Kierrä säätömutteria (M) (avainkoko 10) jälleen takaisin niin pitkälle, että leikkuukara pyörii juuri vielä vapaasti.
  4. Toista kohdat 2. ja 3. toisen säätömutterin (M) (avainkoko 10) kohdalla.

#### Tärkeää!

Säädä säätömutterit (M) (avainkoko 10) laitteen molemmin puolin tasaisesti, niin että leikkuukara (2) voi juuri ja juuri pyöriä vapaasti. Vastaterä (L) on säädetty oikein, kun paperinpala leikkautuu koko pituudeltaan leikkuukaran (2) ja vastaterän terien välissä, kun yhtä pyörää pyöritetään käsin vaivatta eteenpäin.

Kasvukauden päätyttyä tee ruohonleikkuriisi yleistarkastus ja poista kaikki siihen kertyneet lian-jätteet. Tarkasta terän kunto ehdottomasti ennen joka kasvukauden alkua. Käänny korjausten vuoksi teknisen asiakaspalvelumme puoleen. Käytä ainoastaan al-kuperäisiä varaosia.

### 7.3 Varaosatilaus:

Varaosia tilatessasi anna seuraavat tiedot:

- Laitteen tyyppi
- Laitteen tuotenumero
- Laitteen tunnusnumero
- Tarvittavan varaosan varaosanumero.

Ajankohtaiset hinnat ja muut tiedot löydät osoitteesta [www.isc-gmbh.info](http://www.isc-gmbh.info)

## 8. Käytöstäpoisto ja uusiokäyttö

Laite on pakattu kuljetuspakkaukseen, jotta vältetään kuljetusvauriot. Tämä pakkaus on raaka-ainetta ja sitä voi siksi käyttää uudelleen tai sen voi toimittaa kierrätyksen kautta takaisin raaka-ainekiertoon. Laite ja sen varusteet on valmistettu eri materiaaleista, kuten esim. metallista ja muoveista. Vialliset laitteet eivät kuulu kotitalousjätteisiin. Laite tulee toimittaa asianmukaiseen keräyspisteeseen ammattitaitoista hävittämistä varten. Jos et tiedä, missä on tällainen keräyspiste, tiedustele asiaa kuntasi hallinnosta.

## 10. Vianhakuohjeita

Jos laitetta käytetään oikein, ei siinä tulisi esiintyä häiriöitä. Häiriön ilmetessä tarkasta seuraavat mahdollisuudet, ennen kuin otat yhteyttä huoltopalveluun.

Ongelma	Mahdollinen syy	Poisto
Epätavalliset äänent	- ruuvit / osat löysiä? - vieraita esineitä terässä? - terä vahingoittunut? - terä säädetty väärin?	- kiristä ruuvit - poista vieraat esineet - anna vaihtaa terät - sääda vastaterä (ks. 7.2.1)
Leikkaustulos epätyydyttävä	- terä säädetty väärin? - terä tylsä?	- sääda vastaterä (ks. 7.2.1) - anna teroittaa tai vaihtaa terät

Tuotodokumentaation ja tuotteen mukana toimitettujen papereiden osittainenkin kopiointi tai muu monistaminen on sallittu ainoastaan iSC GmbH:n nimenomaisella luvalla.

Oikeus teknisiin muutoksiin pidätetään



## Asiakaspalvelutiedot

Meillä on kaikissa takuutodistuksessa mainituissa maissa päteviä asiakaspalvelusta huolehtivia kumppaneita, joiden yhteystiedot löydät takuutodistuksesta. Heidän kautta voit saada kaikki asiakaspalvelut, kuten korjaukset, varaosien ja kulumaosien sekä tarvittavien käyttömateriaalien toimitukset.

Huomaa, että seuraaviin tämän tuotteen osiin kohdistuu käytöstä johtuvaa, luonnollista kulumista, ja että seuraavia osia tarvitaan käyttömateriaaleina.

Laji	Esimerkki
Kuluvat osat*	Leikkuukar
Käyttömateriaali / käyttöosat*	
Puuttuvat osat	

\* ei välttämättä kuulu toimitukseen!

Puutteellisuuksien tai vikojen ilmetessä pyydämme ilmoittamaan virheestä verkossa sivustoon [www.isc-gmbh.info](http://www.isc-gmbh.info). Ole hyvä ja anna vian tarkka kuvaus ja vastaa sen lisäksi joka tapauksessa seuraaviin kysymyksiin:

- Onko laite toiminut jo ainakin kerran, vai oliko se jo alusta lähtien viallinen?
- Havaitko jotain erikoista ennen vian ilmenemistä (oireita ennen vikaa)?
- Mikä mielestäsi on laitteessa vikana (pääasiallinen vika)?  
Kuvaa tätä toimintavirhettä.

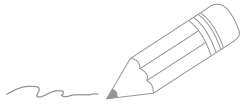
## Takuutodistus

Arvoisa asiakas,  
tuotteemme läpikäyvät erittäin tiukan laadunvalvontatarkastuksen. Mikäli tämä laite ei kuitenkaan toimi moitteettomasti, valitamme tapahtunutta suuresti ja pyydämme sinua kääntymään teknisen asiakaspalvelumme puoleen käyttäen tässä takuukortissa annettua osoitetta. Selvitämme asian mielellämme myös puhelimitse allaolevan palvelunumeron kautta. Takuuvaateiden esittämistä koskevat seuraavat määräykset:

1. Nämä takuuehdot koskevat ainoastaan kuluttajia, ts. luonnollisia henkilöitä, jotka eivät käytä tätä tuotetta sen enempää pienteollisessa kuin muussakaan itsenäisessä ammatinharjoituksessa. Nämä takuuehdot säätelevät täydentäviä takuusuorituksia, jotka allamainittu valmistaja lupaa uusien laitteidensa ostajille lakimääräisen takuun lisäksi. Ne eivät vaikuta lakimääräisiin takuusuoritusvaateisiin millään tavalla. Takuumme on sinulle maksuton.
2. Takuusuoritus kattaa ainoastaan sellaiset hankkimasi allamainitun valmistajan uuden laitteen puutteellisuudet, jotka todistettavasti aiheutuvat materiaali- tai valmistusvirheistä, ja se on rajattu valintamme mukaan ainoastaan näiden laitteen vikojen korjaamiseen tai laitteen korvaamiseen uudella.  
Ole hyvä ja ota huomioon, että laitteitamme ei ole suunniteltu käytettäväksi pienteollisuus-, käsityöläis- tai ammattitarkoituksiin. Takuusopimusta ei siksi synny, jos laitetta on takuun kestoaikana käytetty pienteollisuus-, käsityöläis- tai teollisuustyöpaikoilla tai siihen on kohdistunut näihin verrattavissa oleva rasitus.
3. Antamamme takuu ei kata näitä vaurioita:
  - laitteessa esiintyneet vauriot, jotka aiheutuvat asennusohjeen noudattamatta jättämisestä tai asiantuntemattomasta asennuksesta, käyttöohjeen noudattamatta jättämisestä (kuten esim. liitäntä väärrään verkkojännitteeseen tai virtalajiin) tai huolto- ja turvallisuusmääräysten laiminlyönnistä tai laitteen altistamista epänormaaleille ympäristöolosuhteille tai puutteellisesta hoidosta ja huollosta.
  - laitteessa esiintyneet vauriot, jotka aiheutuvat määräysten vastaisesta tai virheellisestä käytöstä (esim. laitteen ylikuormitus tai hyväksymättömien liittosyökalujen tai varusteiden käyttö), vieraiden esineiden tunkeutumisesta laitteeseen (esim. hiekka, kivet tai pöly, kuljetusvauriot), väkivoiman käytöstä tai ulkopuolisista tekijöistä (esim. putoamisesta aiheutuneet vahingot).
  - laitteessa tai sen osissa esiintyneet vauriot, jotka aiheutuvat käytöstä johtuvasta, tavanomaisesta tai muuten tavallisesta kulumisesta.
4. Takuuajan kesto on 24 kuukautta ja se alkaa laitteen ostopäivästä. Takuuvaateet tulee esittää ennen takuuajan päättymistä kahden viikon kuluessa siitä, kun olet havainnut vian. Takuuvaateiden esittäminen takuuajan päätyttyä ei ole mahdollista. Laitteen korjaus tai vaihto ei johda takuuajan pitenemiseen tai laitteen tai siihen mahdollisesti asennettujen varaosien takuuajan alkamiseen uudelleen alusta. Tämä koskee myös paikan päällä suoritettuja palveluja.
5. Viallista laitetta koskevat takuuvaateet tulee esittää osoitteella: [www.isc-gmbh.info](http://www.isc-gmbh.info). Pidä uuden laitteesi ostosite tai muu ostonäyttö valmiina. Ilman vastaavia tositteita tai tyyppikilpeä meille lähetettyjen laitteiden osalta takuuvaateet on suljettu pois, koska mahdollisuudet laitteen tunnistamiseen puuttuvat. Mikäli takuumme kattaa laitteen vian, asiakkaalle toimitetaan korjattu tai uusi laite viipymättä.

Tietysti korjaamme mielellämme korvausta vastaan myös sellaiset laitteiden viat, jotka eivät kuulu tai eivät enää kuulu takuumme piiriin. Lähetä tätä varten laite teknisen asiakaspalvelumme osoitteeseen.

Kuluvien osien, käyttöosien ja puuttuvien osien suhteen viittaamme tämän takuun rajoituksiin, jotka on selostettu tämän käyttöohjeen asiakaspalvelutiedoissa.



A series of horizontal lines for writing, starting from the top right and extending down to the bottom of the page.



EH 07/2020 (01)

