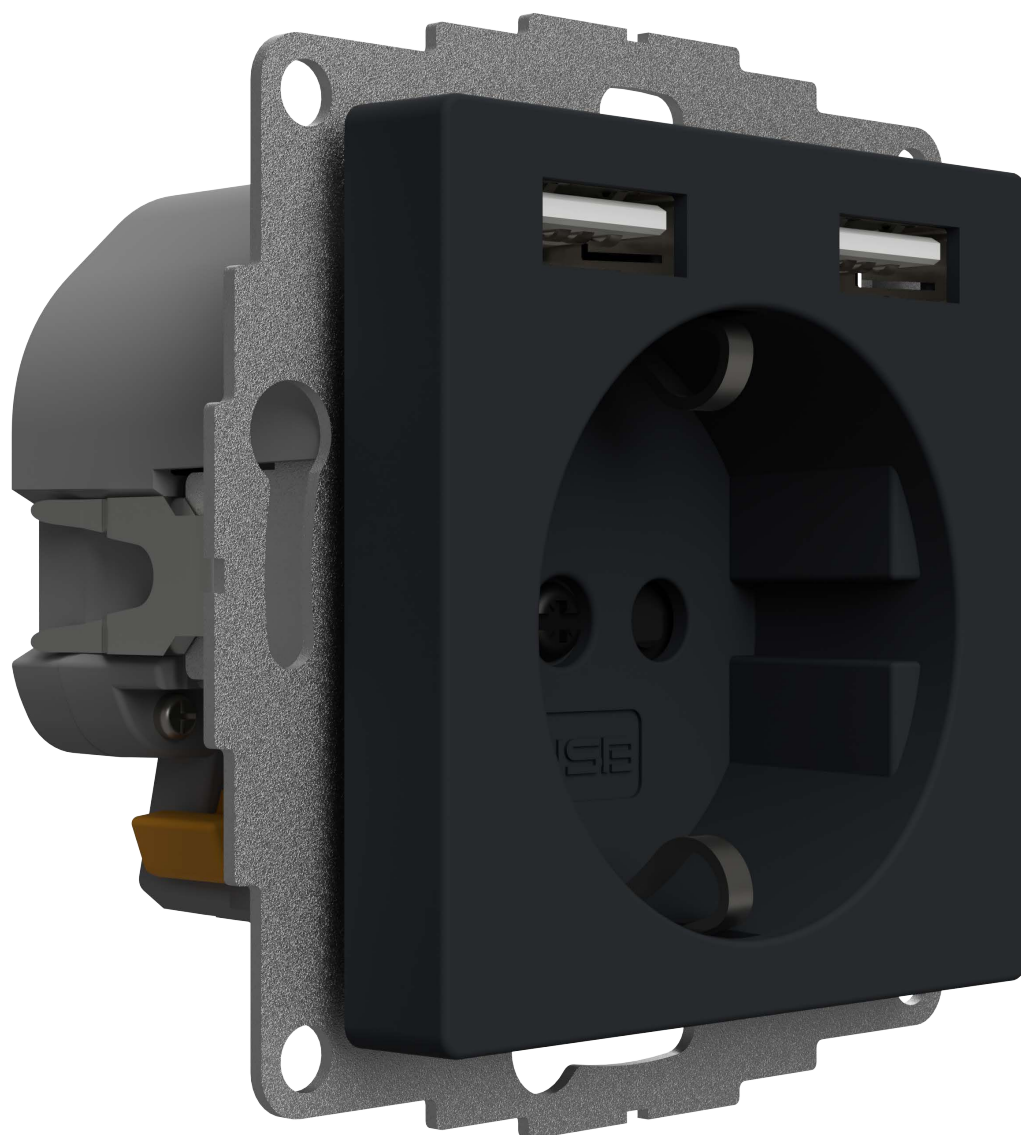


# ZEISS

# inCharge PRO55 Deutsch



Ansprechpartner:



Der Partner für Ihren Erfolg

EMZ Elektro-Marketing-Zentrale GmbH  
An den Hirtenäckern 9  
63791 Karlstein am Main

Telefon 06188 - 91450-0  
Telefax 06188 - 91450-22  
E-Mail [info@emz-stickler.de](mailto:info@emz-stickler.de)  
Internet [www.emz-stickler.de](http://www.emz-stickler.de)



## Attributes

Label	inCharge Pro 55 EU F
SKU	2U-449351
Label	inCharge Pro 55 EU F

## Basics

MSRP in EUR	69,95
Brand	2USB
Model Number	JP-5502F
EAN	8718868449351
Master Pack SKU	2U-449368
Master Pack Quantity	36
Sales Unit	Piece
Packaging	Luxury Retail Box 78x72x55
Country of Manufacture	China
Colour	Anthracite

## Dimensions

Depth in mm	45
Height in mm	71
Width in mm	71
Nett weight in gram	92
Gross weight in gram	130
Mounting Depth	32

### Ansprechpartner:



Der Partner für Ihren Erfolg

EMZ Elektro-Marketing-Zentrale GmbH  
An den Hirtenäckern 9  
63791 Karlstein am Main

Telefon 06188 - 91450-0  
Telefax 06188 - 91450-22  
E-Mail [info@emz-stickler.de](mailto:info@emz-stickler.de)  
Internet [www.emz-stickler.de](http://www.emz-stickler.de)

Long Description  
German

Die inCharge Pro 55 ist eine Stand-Alone-Schutzkontakt-Steckdose mit einer Kapazität von 250VAC / 16A einschließlich eines USB-Ladegeräts mit einer Gesamtkapazität von 5V / 2,4A (12W) verteilt auf zwei USB-Ausgänge.

Die USB-Anschlüsse der inCharge Pro 55 befinden sich an der Vorderseite, direkt über der geerdeten Steckdose. Dies sorgt für optimalen Zugang zu den USB-Ports.

Die Abdeckung der inCharge Pro 55 hat eine Größe von 55 x 55mm und ist in verschiedenen Farben und Finish-Varianten erhältlich.

Egal ob Sie eine Kombination mit Berker, Busch-Jäger, Gira, Hager, Jung, Merten oder viele andere wählen. Jede dieser Zusammenstellungen ist denkbar.

Dank dieser Eigenschaften kann die inCharge Pro 55 perfekt mit den verschiedenen Design-Rahmenprogrammen von Drittanbietern kombiniert werden.

Installieren Sie die inCharge Pro 55 in einem Doppel- oder Dreifachrahmen mit einer normalen Steckdose oder mit einem Lichtschalter, oder eben mit beiden.

Wenn Sie zwei inCharge Pro 55 nebeneinander platzieren, haben Sie 4(!!!) Ladestationen an einem Ort erschaffen!

Die inCharge Pro 55 ist mit der 2USB chargeMAX-Technologie ausgestattet, die für ein intelligentes und effizientes Laden unerlässlich ist.

Die 2USB chargeMAX Technologie erkennt das Ladeprotokoll des angeschlossenen Gerätes dynamisch. Dies garantiert das effizienteste und optimierte Laden Ihrer Geräte.

Unabhängig davon, ob Sie ein Apple®- oder Android®-Telefon besitzen, sorgt 2USB chargeMAX für schnelleres Laden und spart Ihnen somit Zeit!

Neben dem integrierten USB-Ladegerät mit zwei USB-Ausgängen ist die inCharge Pro auch eine ganz "normale" 16A 250VAC-Steckdose mit erhöhtem Berührungsschutz (Kinderschutz).

Dies bedeutet, dass selbst leistungsstarke Geräte (Wechselstrom) parallel mit zwei zu ladenden Geräten (Gleichstrom) verwendet werden können.

Dabei beträgt die Energieeffizienz rund 86%(!!!) und der durchschnittliche Standby- Energieverbrauch weniger als 50mW.

Einzigartig ist auch die geringe Einbautiefe der inCharge Pro von nur 32mm.

Damit passt diese Steckdose mit doppelter USB-Ladebuchse in jede europäische Standard-Unterputzdose.

Die inCharge Pro ist sowohl für Neubau- als auch für Renovierungsprojekte hervorragend geeignet. Die Montage und Installation ist so einfach wie die einer normalen Steckdose ohne USB-Ladegerät.

Die Doppelklemmenanschlüsse sind für Anschlusskabel von 1,5 mm<sup>2</sup> bis 2,5 mm<sup>2</sup> mit massivem oder flexiblem Kern geeignet und ermöglichen das Durchschleifen.

Der robuste Montagerahmen mit nicht weniger als 8 Schraubbefestigungspunkten bietet maximale Flexibilität und Kompatibilität für alle gängigen Unterputzdosen.

Die inCharge Pro 55 ist im Elektrofachhandel in einer sehr attraktiven Verpackung mit verständlicher Benutzer- und Montageanleitung in verschiedenen Sprachen (Niederländisch, Deutsch und Englisch) erhältlich.

## Ansprechpartner:



Der Partner für Ihren Erfolg

EMZ Elektro-Marketing-Zentrale GmbH  
An den Hirtenäckern 9  
63791 Karlstein am Main

Telefon 06188 - 91450-0  
Telefax 06188 - 91450-22  
E-Mail info@emz-stickler.de  
Internet www.emz-stickler.de

### Technical Specifications USB Charger

Output Voltage	4,75 - 5,25VDC
Energy Efficiency in %	86
Stand-by Power Loss in mW	50
Socket Type	CEE Type 7/3 (F)
Power Rating	16A / 3680W
Terminal Type	Double, with Clamps
Stripping Length in mm	11
Expected lifetime in hours at Full Load	20000
Overvoltage Category	II
Operating Temperature	0-40°C
Output Current	0,01 - 2,4A
Input Voltage	250V~ 50Hz
Input Current	Max. 500mA
Storage Temperature	-20°C - 80°C

### Standards & Certifications

Certifications	CE, KEMA-KEUR
EU Directives	ErP Directive (2009/125/EC), Low Voltage Directive (2014/35/EU), RoHS Directive (2011/65/EU), EMC Directive (2014/30/EU)
Socket Outlet Standards	NEK 502:2016, NEN 1020:1987+A2:2004, DIN VDE0620-1:2016, IEC 60844-1:2010, SFS 5610:2004:+A1:2008, UNE 20315-1-1:2009, SS 428 08 34:2013, NP 1620:1993 (Ed.2), UNE 20135-2-7:2008, ÖNORM E 8684-1:2010
EMC & LVD Standards	EN 61000-3-3:2013, EN 60669-2-1 (clause 26), EN 55032 (class B), EN 61000-3-2:2014, EN 55024-A1:2014, EN 55024:2010, IEC 61558-2-16 + A1:2013-11, IEC 61558-1:2005, IEC 60950-1

+ images



Ansprechpartner:



Der Partner für Ihren Erfolg

EMZ Elektro-Marketing-Zentrale GmbH  
An den Hirtenäckern 9  
63791 Karlstein am Main

Telefon 06188 - 91450-0  
Telefax 06188 - 91450-22  
E-Mail info@emz-stickler.de  
Internet www.emz-stickler.de