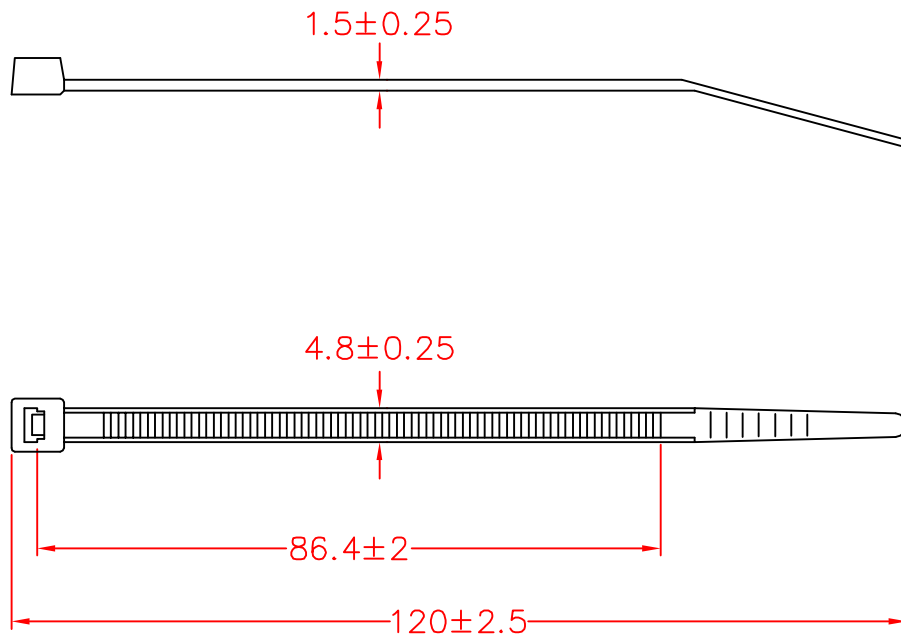




# CV-120LW



承認  
 96.03.20  
 邱平裕

審查

製圖  
 96.03.20  
 謝文通

設計

中文名 抗UV繫線帶		MATERIAL UL 94V-2 NYLON 66	ITEM NO. CV-120LW
SCALE mm		FINISH	NAME UV Resistant Nylon Cable Tie
△ ( )	TOLERANCE AS FIGURE	△ ( ) 03-20-2007 DATE	REVISIONS K001
使用機種			R.NO.

