

MELISSA

16310230

DK	Elektrisk fondue	2
NO	Elektrisk fonduesett.....	8
SE	Elektrisk fondue	14
FI	Sähkökäyttöinen fondyy	20
UK	Electric fondue	26
DE	Elektrisches Fondue	32

www.adexi.eu

INDLEDNING

For at du kan få mest mulig glæde af din nye elektriske fondue, beder vi dig gennemlæse denne brugsanvisning, før du tager apparatet i brug. Vær særligt opmærksom på sikkerhedsforanstaltningerne. Vi anbefaler dig desuden at gemme brugsanvisningen, hvis du senere skulle få brug for at genopfriske din viden om apparatets funktioner.

GENERELLE SIKKERHEDSFORSKRIFTER

- Apparatet må anvendes af børn på over 8 år og personer med nedsat følsomhed, fysiske eller mentale handicap, forudsat at de overvåges eller er blevet instrueret i brugen af apparatet på en sikker måde og forstår de dermed forbundne risici. Børn må ikke lege med apparatet. Rengøring og vedligeholdelse må ikke udføres af børn, medmindre de er under opsyn.

DK

- Når apparatet er i brug, bør det holdes under konstant opsyn. Når apparatet anvendes, skal børn, der opholder sig i nærheden af det, altid holdes under opsyn. Apparatet er ikke legetøj.
- Forkert brug af apparatet kan medføre personskade og beskadige apparatet.
- Anvend kun apparatet til det, det er beregnet til. Producenten er ikke ansvarlig for skader, der opstår som følge af forkert brug eller håndtering (se også under Garantibestemmelser).
- Apparatet er udelukkende beregnet til husholdningsbrug. Apparatet må ikke anvendes udendørs eller til erhvervsbrug.

DK

- Fjern al emballage og alle transportmaterialer fra apparatet indvendigt og udvendigt.
- Kontroller, at apparatet ikke har synlige skader, og at der ikke mangler nogen dele.
- Brug ikke apparatet sammen med andre ledninger end den medfølgende.
- Kontrollér, at det ikke er muligt at trække i eller snuble over apparatets ledning eller en eventuel forlængerledning.
- Apparatet må ikke anvendes sammen med et tænd/slukur eller et separat fjernbetjeningssystem.
- Sluk apparatet, og tag stikket ud af stikkontakten før rengøring, og når apparatet ikke er i brug.
- Undlad at trække i ledningen, når du tager stikket ud af stikkontakten, men tag fat om selve stikket.
- Hold ledningen og apparatet væk fra varmekilder, varme genstande og åben ild.
- Sørg for, at ledningen er rullet helt ud.
- Ledningen må ikke bøjes eller vikles omkring apparatet.
- Kontrollér jævnligt, om ledningen eller stikket er beskadiget, og brug ikke apparatet, hvis dette er tilfældet, eller hvis det har været tabt på gulvet, tabt i vand eller er blevet beskadiget på anden måde.
- Hvis apparatet, ledningen eller stikket er beskadiget, skal apparatet efterses og om nødvendigt repareres af en autoriseret reparatør.

DK

- Apparatet må kun tilsluttes 230 V, 50 Hz. Garantien bortfalder ved tilslutning til en forkert spænding.
- Forsøg aldrig at reparere apparatet selv. Kontakt købsstedet, hvis der er tale om en defekt, der falder ind under garantien.
- Hvis der foretages uautoriserede indgreb i apparatet eller tilbehøret, bortfalder garantien.
- Forsigtig! Visse dele på apparatet kan blive meget varme og medføre forbrændinger ved berøring. Vær især opmærksom på dette, hvis der er børn eller svage personer til stede.
- Apparatet og ledningen skal være utilgængelig for børn under 8 år.

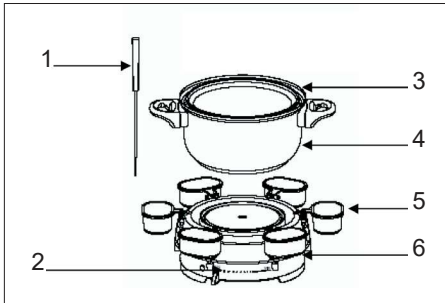
SÆRLIGE SIKKERHEDS- FORSKRIFTER

- Brug ikke apparatet, hvis det er tomt.
- Apparatet eller ledningen må ikke nedsænkes i vand eller lignende. Hvis du ved et uheld taber apparatet i vand, eller det på anden måde bliver vådt, skal du omgående tage stikket ud af stikkontakten og lade en autoriseret reparatør efterse apparatet, før du bruger det igen.
- Det er meget vigtigt, at du følger disse anvisninger, da vand, der er trængt ind i apparatet, kan forårsage livsfarlige elektriske stød.
- Brug ikke apparatet, når dine hænder er våde, når gulvet er vådt, eller når selve apparatet er vådt.

DK

- Rør aldrig ved stikkontakten med våde eller fugtige hænder.
- Lad ikke ledningen hænge ud over bordkanten, hold den væk fra varme genstande og åben ild, og sørg for, at den ikke kommer i kontakt med apparatets varme dele under brug.
 - Apparatet bliver varmt og er lang tid om at køle af igen. Anbring aldrig apparatet ved siden af varme genstande (f.eks. komfur eller ovn) eller i nærheden af brændbare materialer (f.eks. gardiner).
 - Apparatet må kun bruges med bouillon, vegetabilsk olie eller smeltet ost. Undlad at tildække gryden, hvis du har varm olie i den, da olien så kan overophedes og i værste fald bryde i brand. I tilfælde af brand i olie eller fedtstof, skal du bruge et grydelåg eller et brandtæppe til at lægge over gryden for at kvæle ilden. Forsøg aldrig at slukke en brand i gryden med vand!
 - Sørg for, at der er tilstrækkelig ventilation omkring apparatet.
 - Apparatet må ikke bruges udendørs.

OVERSIGT



1. Gaffler
2. Termostatstik med temperaturvælger
3. Ring med gaffelholder
4. Fonduegryde
5. Sauceskåle
6. Drejering

FØR IBRUGTAGNING

- Vask fonduegryden, drejeringen, gafflerne og sauceskålene i lunkent vand tilsat lidt opvaskemiddel.
- Tør delene grundigt inden brug.

BRUG

- Anbring apparatet på en hård, vandret og varmekædet flade. Sæt termostatstikket (2) ind i apparatet.
- Anbring ringen (3) på gryden og drejeringen (6) på apparatet.
- Kontroller, at fonduegryden (4) er helt tør. Fyld bouillon, vegetabilsk olie eller smeltet ost i fonduegryden, og stil den på apparatet.
- Drej temperaturvælgeren til den ønskede indstilling. Kontrollampen tændes, og apparatet varmer. Når den indstillede temperatur er opnået efter cirka 20 minutter, slukkes kontrollampen igen.

Kontrollampen tændes og slukkes under brug, da termostaten tænder og slukker for varmelegemet i apparatet for at holde temperaturen konstant.

- Fyld saucer i sauceskålene (5), og anbring dem i holderne på drejeringen.
- Sæt kød, pølser eller grøntsager på gafflerne (1), og sæt gafflerne ned i fonduegryden, så de hviler mod gaffelholderne på ringen (3).
- Tag forsigtigt gafflerne op, når maden er tilberedt. Pas på ikke at brænde dig på den varme mad.
- Drej temperaturvælgeren til positionen OFF, når du er færdig med at bruge apparatet.
- Før apparatet rengøres og stilles væk, skal det være fuldstændigt afkølet.

RENGØRING

- Medmindre andet er udtrykkeligt angivet i rengøringsanvisningerne, må ingen af delene vaskes i opvaskemaskine.
- Tag stikket ud af stikkontakten.
- Lad apparatet og væsken køle af til omkring 30-40 grader, før du rengør apparatet.
- Tag termostatstikket ud af apparatet.
- Tøm fonduegryden. Brugt olie må ikke hældes i afløbet, men skal bortskaffes med husholdningsaffaldet i en egnet beholder.
- Vask sauceskålene, gafflerne, ringen og fonduegryden i lunkent vand tilsat lidt opvaskemiddel. Tør delene grundigt. Fonduegryden kan også vaskes i opvaskemaskine.

- Tør apparatet af med en hårdt opvredet klud. Apparatet må ikke vaskes eller nedsænkes i vand.
- Du må ikke bruge stålborster eller andre metalredskaber, da de kan ridse delenes overflade.

OPLYSNINGER OM BORTSKAFFELSE OG GENBRUG AF DETTE PRODUKT

Bemærk, at dette Adexi-produkt er forsynet med dette symbol:



Det betyder, at produktet ikke må kasseres sammen med almindeligt husholdningsaffald, da elektrisk og elektronisk affald skal bortskaffes særskilt.

I henhold til WEEE-direktivet skal hver medlemsstat sikre korrekt indsamling, genvinding, håndtering og genbrug af elektrisk og elektronisk affald. Private husholdninger i EU kan gratis aflevere brugt udstyr på særlige genbrugsstationer.

I visse medlemsstater kan du i visse tilfælde returnere det brugte udstyr til den forhandler, du købte det af, på betingelse af, at du køber nyt udstyr. Kontakt forhandleren, distributøren eller de kommunale myndigheder for at få yderligere oplysninger om, hvordan du skal håndtere elektrisk og elektronisk affald.

DK

GARANTIBESTEMMELSER

Garantien gælder ikke:

- hvis ovennævnte ikke iagttages
- hvis der har været foretaget uautoriserede indgreb i apparatet
- hvis apparatet har været misligholdt, været udsat for voldsom behandling eller lidt anden form for overlast
- hvis fejl i apparatet er opstået på grund af fejl på ledningsnettet.

Grundet konstant udvikling af vore produkter på funktions- og designsidens forbeholder vi os ret til ændringer af produktet uden foregående varsel.

SPØRGSMÅL & SVAR

Har du spørgsmål omkring brugen af apparatet, som du ikke kan finde svar på i denne brugsanvisning, findes svaret muligvis på vores hjemmeside www.adexi.dk.

På vores hjemmeside finder du også kontaktinformation, hvis du har brug for at kontakte os vedrørende teknik, reparation, tilbehør og reservedele.

FREMSTILLET I KINA FOR

Adexi A/S
 Lægårdsvej 9C
 DK-8520 Lystrup
 Danmark
www.adexi.dk
 Vi tager forbehold for trykfejl

INNLEDNING

For at du skal få størst mulig utbytte av ditt nye elektriske fonduesett, ber vi deg lese denne bruksanvisningen nøye før du tar apparatet i bruk. Legg spesielt merke til sikkerhetsreglene. Vi anbefaler også at du tar vare på bruksanvisningen, slik at du kan slå opp i den ved senere anledninger.

GENERELLE SIKKERHETSREGLER

- Dette apparatet skal bare brukes av barn fra åtte år og oppover og personer med reduserte fysiske, sensoriske eller mentale evner eller manglende erfaring og kunnskap dersom de er under tilsyn eller har fått opplæring i sikker bruk av apparatet og forstår farene ved bruk av apparatet. Barn skal ikke leke med apparatet. Barn skal ikke utføre rengjøring eller brukervedlikehold på apparatet når de ikke er under tilsyn.

NO

- Ikke forlat apparatet uten tilsyn når det er i bruk. Hold øye med barn i nærheten av apparatet når det er i bruk. Apparatet er ikke et leketøy.
- Feil bruk av apparatet kan føre til personskader eller skader på apparatet.
- Apparatet må ikke brukes til andre formål enn det er beregnet for. Produsenten er ikke ansvarlig for eventuelle skader som skyldes feil bruk eller håndtering (se også garantibestemmelsene).
- Apparatet er bare beregnet på bruk i private husholdninger. Apparatet er ikke beregnet på utendørs eller kommersiell bruk.
- Fjern all innvendig og utvendig emballasje.

NO

- Kontroller at apparatet ikke har synlige skader eller manglende deler.
- Ikke bruk apparatet med andre ledninger enn den som følger med.
- Kontroller at det ikke er mulig å dra eller snuble i ledningen eller en eventuell skjøteledning.
- Apparatet må ikke brukes sammen med en tidsinnstilling eller en egen fjernkontroll.
- Slå av apparatet og trekk støpselet ut av stikkontakten når apparatet rengjøres og når det ikke er i bruk.
- Ikke dra i ledningen når du trekker støpselet ut av kontakten. Ta i stedet tak i støpselet.
- Hold ledningen og apparatet unna varmekilder, varme gjenstander og åpen ild.
- Kontroller at ledningen er trukket helt ut.
- Ledningen skal ikke vris eller vikles rundt apparatet.
- Kontroller regelmessig at ledningen og støpselet ikke er skadet. Ikke bruk apparatet dersom dette skulle være tilfelle, eller dersom det har falt i bakken eller er skadet på annen måte.
- Hvis apparatet, ledningen eller støpselet er skadet, må du få apparatet undersøkt og eventuelt reparert av en autorisert reparatør.
- Kun til bruk med 230 V, 50 Hz. Garantien gjelder ikke dersom apparatet er koblet til feil spenning.

NO

- Ikke prøv å reparere apparatet selv. Kontakt butikken der du kjøpte apparatet når det gjelder garantireparasjoner.
- Uautoriserte reparasjoner eller endringer vil føre til at garantien blir ugyldig.
- OBS! Noen av delene på dette apparatet kan bli svært varme og forårsake forbrenninger ved berøring. Vær ekstra påpasselig når det er barn eller sårbare personer til stede.
- Oppbevar apparatet og ledningen utilgjengelig for barn under 8 år.

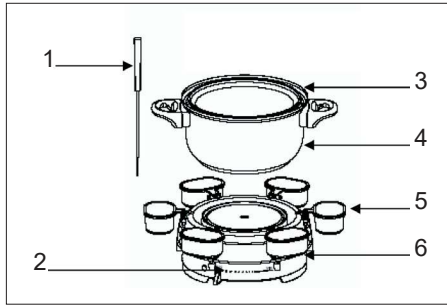
SPESIELLE SIKKERHETSREGLER

- Ikke bruk apparatet hvis det er tomt.
- Apparatet eller ledningen må ikke legges i vann eller annen væske. Hvis du mister apparatet i vann ved et uhell, eller det blir vått av andre årsaker, må du straks fjerne støpselet fra kontakten og få apparatet kontrollert av en autorisert servicetekniker før du tar det i bruk igjen.
- Det er svært viktig at du følger disse reglene, da vann i apparatet kan føre til alvorlige skader som følge av elektrisk støt.
- Ikke bruk apparatet med våte hender eller dersom gulvet eller selve apparatet er vått.

NO

- Ikke ta på støpselet med våte eller fuktige hender.
- Sørg for at ledningen ikke henger over kanten på bordet/benken. Hold ledningen unna varme gjenstander og åpen ild, og sørg for at den ikke kommer i kontakt med varme deler på apparatet når apparatet er i bruk.
- Apparatet blir varmt, og det tar lang tid før det er avkjølt igjen. Apparatet må ikke plasseres i nærheten av varme gjenstander (f.eks. komfyrer) eller brennbare materialer (f.eks. gardiner).
- Apparatet skal bare brukes med buljong, planteolje eller smeltet ost. Ikke dekk til gryten hvis du har varm olje i den, for oljen kan overopphetes og i verste fall begynne å brenne. Hvis fett eller oljen begynner å brenne, legger du et grytelokk eller et brannteppe over gryten for å kvele flammene. Prøv aldri å slukke en brann i gryten med vann!
- Sørg for at det er tilstrekkelig ventilasjon rundt apparatet.
- Apparatet er ikke egnet til utendørs bruk.

OVERSIKT



1. Gafler
2. Termostatkontakt med temperaturvelger
3. Ring med gaffelholder
4. Fonduegryte
5. Sausbeholdere
6. Dreiering

FØR BRUK

- Vask fonduegryten, dreieringen, gafflene og sausbeholderne i varmt vann tilsatt litt oppvaskmiddel.
- Tørk delene grundig før du bruker dem.

BRUK

- Plasser apparatet på et hardt, flatt og varmebestandig underlag.
- Sett termostatkontakten (2) inn i apparatet.
- Plasser ringen (3) på gryten og dreieringen (6) på apparatet.
- Kontroller at fonduegryten (4) er helt tørr. Fyll fonduegryten med buljong, planteolje eller smeltet oss og sett den på apparatet.

- Drei temperaturvelgeren til ønsket innstilling. Kontrollampen lyser, og apparatet varmes opp. Når den innstilte temperaturen er nådd etter cirka 20 minutter, slukner kontrollampen. Kontrollampen tennes og slukner under bruk fordi termostaten slår varmeelementet i apparatet på og av for å holde temperaturen konstant.
- Fyll sausbeholderne (5) med saus og sett dem i holderne på dreieringen.
- Fest kjøtt, pølser eller grønnsaker på gafflene (1), og stikk gafflene ned i fonduegryten slik at de hviler på gaffelholderne på ringen (3).
- Fjern gafflene forsiktig når maten er ferdig. Vær forsiktig så du ikke brenner deg på den varme maten.
- Skru temperaturvelgeren i stillingen AV når du er ferdig å bruke apparatet.
- Apparatet må være helt avkjølt før det kan rengjøres og settes bort.

RENGJØRING

- Hvis ikke dette er uttrykkelig angitt i rengjøringsanvisningene nedenfor, kan ingen av delene til dette apparatet vaskes i oppvaskmaskin.
- Trekk støpselet ut av stikkkontakten.
- La apparatet og væsken kjøles ned til 30-40 grader før du rengjør det.
- Fjern termostatkontakten fra apparatet.
- Tøm fonduegryten. Brukt olje må ikke helles i avløpet. Den må kasseres sammen med husholdningsavfallet i en egnet beholder.
- Vask sausbeholderne, gafflene ringen og fonduegryten i varmt vann tilsatt litt oppvaskmiddel. Tørk delene grundig. Fonduegryten kan også vaskes i oppvaskmaskin.

- Tørk av med en godt oppvridd klut. Ikke vask apparatet eller utsett det for vann eller væske.
- Ikke bruk stålbørster eller andre metallredskaper, for de kan ødelegge overflaten på delene.

INFORMASJON OM KASSERING OG RESIRKULERING AV DETTE PRODUKTET

Vi gjør oppmerksom på at dette Adexi-produktet er merket med følgende symbol:



Det betyr at dette produktet ikke må kastes sammen med vanlig husholdningsavfall, da elektrisk og elektronisk avfall skal kasseres separat.

I henhold til WEEE-direktivet skal det enkelte medlemslandet sørge for riktig innsamling, gjenvinning, håndtering og resirkulering av elektrisk og elektronisk avfall. Private husholdninger innen EU kan kostnadsfritt levere brukt utstyr til gjenvinningsstasjoner.

I enkelte medlemsland kan du i visse tilfeller returnere brukt utstyr til forhandleren der det ble kjøpt, hvis du samtidig kjøper nytt utstyr. Ta kontakt med forhandleren, distributøren eller offentlige myndigheter for ytterligere informasjon om hva du skal gjøre med elektrisk og elektronisk avfall.

NO

GARANTIBESTEMMELSER

Garantien gjelder ikke hvis

- anvisningene ovenfor ikke er fulgt
- apparatet har blitt endret
- apparatet er brukt feil, har vært utsatt for hard håndtering eller blitt skadet på annen måte
- apparatet er defekt på grunn av feil i strømtilførselen

Da vi hele tiden utvikler funksjonen og utformingen på produktene våre, forbeholder vi oss retten til å endre produktet uten forvarsel.

VANLIGE SPØRSMÅL

Hvis du har spørsmål om bruk av apparatet som du ikke finner svar på i denne bruksanvisningen, kan du ta en titt på nettsidene våre, www.adexi.dk.

Se også kontaktinformasjonen på nettstedet vårt hvis du trenger å kontakte oss vedrørende tekniske problemer, reparasjoner, tilbehør og reservedeler.

PRODUSERT I KINA FOR

Adexi A/S

Lægårdsvej 9C

DK-8520 Lystrup

Danmark

www.adexi.dk

Det tas forbehold om trykkfeil.

INLEDNING

För att du ska få ut så mycket som möjligt av din nya elektriska fondue är det lämpligt att du läser igenom de här instruktionerna innan du börjar använda den. Var speciellt uppmärksam på säkerhetsföreskrifterna. Vi rekommenderar även att du sparar bruksanvisningen för framtida bruk.

ALLMÄNNA SÄKERHETS- ANVISNINGAR

- Denna apparat får användas av barn från 8 år och uppåt och av personer med nedsatt fysisk, sensorisk eller mental förmåga, eller bristfällig erfarenhet och kunskap, endast om de övervakas eller har instruerats om hur man använder apparaten på ett säkert sätt och så att de förstår riskerna. Barn får inte leka med apparaten. Barn får inte utföra rengöring och underhåll utan tillsyn.

SE

- Lämna inte apparaten utan tillsyn medan den är påslagen. Barn som befinner sig i närheten av apparaten när den är i bruk bör hållas under uppsikt. Apparaten är inte en leksak.
- Felaktig användning av apparaten kan leda till personskador eller skador på apparaten.
- Använd endast apparaten för dess avsedda ändamål. Tillverkaren ansvarar inte för personskador eller materiella skador som uppstår till följd av felaktig användning eller hantering (se även Garantivillkor).
- Endast för hemmabruk. Får ej användas för kommersiellt bruk eller utomhusbruk.

SE

- Ta bort allt förpacknings- och transportmaterial från apparatens in- och utsida.
- Kontrollera att apparaten inte har några synliga skador och att inga delar fattas.
- Använd inte apparaten med någon annan sladd än den som medföljer.
- Kontrollera att ingen riskerar att snubbla över sladden eller en eventuell förlängningssladd.
- Apparaten får inte användas tillsammans med en timeromkopplare eller ett separat fjärrstyrt system.
- Stäng av apparaten och dra ut kontakten från uttaget vid rengöring eller när apparaten inte används.
- Undvik att dra i sladden när stickkontakten ska dras ut ur vägguttaget. • Håll i kontakten i stället.
- Undvik att ha sladden och apparaten i närheten av värmekällor, heta föremål och öppna lågor.
- Se till att sladden har vecklats ut helt.
- Sladden får inte snurras eller viras runt apparaten.
- Kontrollera regelbundet att inte sladden eller stickproppen är skadade, och använd inte apparaten om någon del är skadad, om den har tappats i golvet, i vatten eller skadats på något annat sätt.

SE

- Om apparaten, sladden eller kontakten har skadats ber du en auktoriserad reparationstekniker inspektera dem och vid behov reparera dem.
- Får endast anslutas till 230 V, 50 Hz. Garantin gäller inte om apparaten ansluts till ett uttag med felaktig spänning.
- Försök aldrig att reparera apparaten själv. Kontakta inköpsstället för reparationer som täcks av garantin.
- Ej auktoriserade reparationer eller ändringar gör garantin ogiltig.
- Försiktighet! Vissa delar av denna apparat kan bli mycket varma och orsaka brännskador vid beröring. Var särskilt uppmärksam om barn och känsliga personer är närvarande.
- Håll apparaten och dess sladd utom räckhåll för barn under 8 år.

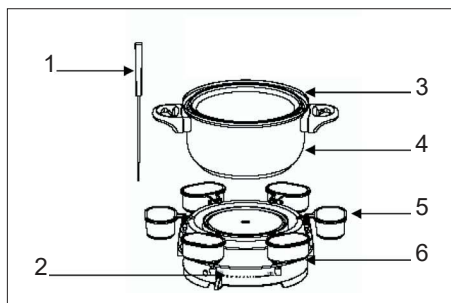
SÄRSKILDA SÄKERHETS- ANVISNINGAR

- Använd inte apparaten om den är tom.
- Varken apparaten eller sladden får placeras i vatten eller annan vätska. Om du av misstag tappar apparaten i vatten, eller om den blir blöt på något annat sätt, måste du genast dra ur stickkontakten från uttaget och se till att en auktoriserad reparatör tittar på apparaten innan du använder den igen.
- Det är mycket viktigt att dessa instruktioner följs eftersom vatten i apparaten kan ge upphov till allvarliga elektriska stötar.

SE

- Använd inte apparaten om dina händer är våta, eller när golvet är blött eller om apparaten själv är blöt. Rör aldrig vid kontakten med våta eller fuktiga händer.
- Låt inte sladden hänga över kanten av ett bord eller en arbetsbänk. Håll sladden borta från varma föremål och öppna lågor. Se till att sladden aldrig kommer i kontakt med apparatens varma delar under användning.
- Apparaten blir varm och det tar lång tid för den att svalna igen. Placera aldrig apparaten bredvid varma föremål (t.ex. spisar och ugnar) eller nära lättantändligt material (t.ex. gardiner).
- Apparaten får endast användas med buljong, vegetabilisk olja eller smält ost. Täck inte över grytan om det är varm olja i den, eftersom oljan kan överhettas och i värsta fall börja brinna. Om oljan eller fettet börjar brinna, använd ett grytlock eller en brandfilt för att kväva elden. Försök aldrig att släcka en brand i grytan med vatten!
- Kontrollera att ventilationen är tillräckligt god runt apparaten.
- Ej lämplig för utomhusbruk.

ÖVERSIKT



1. Gafflar
2. Termostatkontakt med temperaturreglage
3. Ring med gaffelhållare
4. Fonduegryta
5. Såsskålar
6. Vridring

INNAN ANVÄNDNING

- Diska fonduegrytan, vridringen, gafflarna och såsskålarna i varmt vatten med lite diskmedel.
- Torka delarna grundligt innan användning.

ANVÄNDNING

- Ställ apparaten på ett hårt, plant och värmetåligt underlag.
- Sätt in termostatkontakten (2) i apparaten.
- Sätt ringen (3) på grytan och vridringen (6) på apparaten.
- Kontrollera att fonduegrytan (4) är helt torr. Fyll fonduegrytan med buljong, vegetabilisk olja eller smält ost och placera den på apparaten.

SE

- Vrid temperaturreglaget till önskad inställning. Indikatorlampan tänds och apparaten börjar hettas upp. När inställd temperatur har uppnåtts efter ca. 20 minuter släcks indikatorlampan igen. Indikatorlampan tänds och släcks under användning, eftersom termostaten slår på och stänger av uppvärmningselementet i apparaten för att hålla temperaturen konstant.
- Fyll såsskålarna (5) med sås och placera dem i hållarna på vridringen.
- Placera kött, korv eller grönsaker på gafflarna (1) och sätt in gafflarna i fonduegrytan så att de vilar mot gaffelhållarna på ringen (3).
- När maten är klar tar du försiktigt upp gafflarna igen. Var försiktig så att du inte bränner dig på maten.
- Vrid temperaturreglaget till OFF när du är färdig med apparaten.
- Innan du rengör och stoppar undan apparaten, se till att den har svalnat helt.

RENGÖRING

- Observera att inga av denna apparats delar kan diskas i maskin, om inte annat tydligt är specificerat i rengöringsinstruktionerna nedan.
- Dra ut sladden.
- Låt apparaten och vätskan svalna till runt 30–40 °C innan du rengör apparaten.
- Dra ut termostatkontakten från apparaten.
- Töm fonduegrytan. Förbrukad olja får inte hällas ut i avloppet. Den ska kastas i restavfall eller lämnas in separat på miljöstationen.

- Diska såsskålarna, gafflarna, ringen och fonduegrytan i varmt vatten med lite diskmedel. Torka delarna grundligt. Fonduegrytan kan också diskas i diskmaskinen.
- Torka av apparaten med en väl urvriden trasa. Diska inte apparaten och utsätt den inte för vatten.
- Använd inte stålborstar eller andra metallföremål, eftersom de kan repa ytan på delarna.

INFORMATION OM KASSERING OCH ÅTERVINNING AV DENNA PRODUKT

Observera att denna Adexi-produkt är märkt med följande symbol:



Det innebär att denna produkt inte får kasseras ihop med vanligt hushållsavfall eftersom avfall som utgörs av eller innehåller elektriska eller elektroniska delar måste kasseras separat.

Direktivet om avfall som utgörs av eller innehåller elektriska eller elektroniska produkter kräver att varje medlemsstat vidtar åtgärder för korrekt insamling, återvinning, hantering och materialåtervinning av sådant avfall. Privata hushåll inom EU kan utan kostnad lämna sin använda utrustning till angivna insamlingsplatser.

I vissa medlemsländer kan du i vissa fall returnera den använda utrustningen till återförsäljaren, om du köper ny utrustning. Kontakta en återförsäljare, distributör eller lokala myndigheter för ytterligare information om hantering av avfall som utgörs av eller innehåller elektriska eller elektroniska delar.

SE

GARANTIVILLKOR

Garantin gäller inte:

- Om ovanstående instruktioner inte har följts
- Om apparaten har modifierats
- Om apparaten har blivit felhanterad, utsatts för vårdslös behandling eller fått någon form av skada
- Om apparaten är trasig på grund av felaktig nätströmförsörjning.

Då vi ständigt utvecklar våra produkter i fråga om funktion och design förbehåller vi oss rätten till ändringar av våra produkter utan föregående meddelande.

VANLIGA FRÅGOR OCH SVAR

Om du har några frågor angående användningen av apparaten och du inte kan hitta svaret i denna bruksanvisning kan du gå in på vår webbplats på www.adexi.se.

På webbplatsen hittar du också kontaktinformation om du behöver kontakta oss med frågor om tekniska problem, reparationer, tillbehör och reservdelar.

TILLVERKAD I KINA FÖR

Adexi A/S

Lægårdsvej 9C

DK-8520 Lystrup

Danmark

www.adexi.se

Vi ansvarar inte för eventuella tryckfel

JOHDANTO

Lue nämä ohjeet huolellisesti ennen laitteen ensimmäistä käyttökertaa, niin saat parhaan hyödyn uudesta fondue-padastasi. Lue turvallisuusohjeet erittäin huolellisesti. Suosittelemme myös, että säilytät nämä ohjeet mahdollista myöhempää tarvetta varten.

YLEISET TURVAOHJEET

- Tätä laitetta saavat käyttää myös 8 vuotta täyttäneet lapset sekä henkilöt, joiden fyysinen tai henkinen tila, kokemus sekä osaaminen ovat puutteelliset, mikäli he ovat saaneet laitteen turvallista käyttöä koskevan opastuksen tai vastaavat ohjeet ja ymmärtävät sen käyttöön liittyvät vaarat. Lapset eivät saa leikkiä laitteella. Lapset eivät saa puhdistaa eivätkä huoltaa laitetta ilman valvontaa.

FI

- Älä jätä käyvää laitetta ilman valvontaa. Valvo laitteen lähellä olevia lapsia, kun laitetta käytetään. Laite ei ole leikkikalu.
- Tämän laitteen virheellinen käyttö voi aiheuttaa henkilövahinkoja tai vahingoittaa laitetta.
- Käytä laitetta vain sen oikeaan käyttötarkoitukseen. Valmistaja ei vastaa vammoista tai vioista, jotka johtuvat laitteen vääränlaisesta käytöstä tai käsittelystä (katso myös Takuuehdot).
- Vain kotitalouskäyttöön. Ei sovellu ulkokäyttöön eikä kaupalliseen käyttöön.
- Poista kaikki pakkaus- ja kuljetusmateriaalit laitteen sisä- ja ulkopuolelta.

FI

- Tarkista, että laitteessa ei ole vaurioita tai että siitä ei puutu osia.
- Älä käytä mitään muuta kuin mukana toimitettua virtajohtoa.
- Varmista, ettei virtajohtoon tai jatkojohtoon voi kompastua.
- Laitetta ei saa käyttää yhdessä ajastinkytkimen tai erillisen kauko-ohjainjärjestelmän kanssa.
- Sammuta laite ja irrota pistoke pistorasiasta, kun laite täytyy puhdistaa tai kun se ei ole käytössä.
- Pistoketta ei saa irrottaa pistorasiasta vetämällä johdosta. Ota sen sijaan kiinni pistokkeesta.
- Suojaa virtajohto ja laite lämpölähteiltä, kuumilta esineiltä ja avotulelta.
- Varmista, että johto ei ole kierteellä.
- Virtajohtoa ei saa kiertää tai kietoa laitteen ympärille.
- Tarkista säännöllisin väliajoin, ettei laitteen virtajohto tai pistoke ole vahingoittunut. Älä käytä laitetta, jos virtajohto tai pistoke on vaurioitunut tai jos laite on pudonnut lattialle tai veteen tai muuten vaurioitunut.
- Jos laite, johto tai pistoke on vaurioitunut, anna valtuutetun huoltoliikkeen tarkistaa laite ja korjata se tarvittaessa.
- Kytke vain verkkoon, jonka jännite on 230 V, 50 Hz. Takuu ei kata tapauksia, joissa laite on kytketty väärään verkkovirtaan.

- Älä milloinkaan yritä itse korjata laitetta. Jos tarvitset takuuhuoltoa, ota yhteyttä liikkeeseen, josta ostit laitteen.
- Takuu raukeaa, jos laitetta korjataan tai muunnellaan ilman valtuuksia.
- Varoitus! Jotkut laitteen osat voivat tulla erittäin kuumiksi ja aiheuttaa palovammoja niitä koskettaessa. Noudata erityistä varovaisuutta, jos lähettyvillä on lapsia tai herkkiä henkilöitä.
- Pidä laite ja sen johto alle 8-vuotiaiden lasten ulottumattomissa.

FI

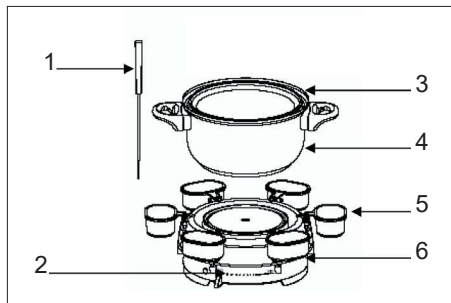
ERITYISIÄ TURVAOHJEITA

- Älä käytä laitetta tyhjänä.
- Älä aseta laitetta tai johtoa veteen tai muuhun nesteeseen. Jos pudotat laitteen vahingossa veteen tai jos se kastuu jollakin muulla tavalla, irrota pistoke välittömästi pistorasiasta, äläkä käytä laitetta, ennen kuin valtuutettu korjaaja on tarkistanut sen.
- Näiden ohjeiden noudattaminen on erittäin tärkeää sähköiskun välttämiseksi.
- Älä koske laitteeseen märillä käsillä, tai kun lattia tai laite itse on märkä. Älä koske pistokkeeseen märillä tai kosteilla käsillä.

FI

- Älä anna virtajohdon riippua pöydän/työtason reunan yli. Pidä se loitolla kuumista esineistä ja tulesta ja varmista, että se ei milloinkaan joudu kosketuksiin laitteen kuumien osien kanssa käytön aikana.
- Laite kuumenee käytössä ja jäähtyy hitaasti. Älä sijoita laitetta kuumien esineiden (esim. liesi tai uuni) tai helposti syttyvien materiaalien (esim. verhot) läheisyyteen.
- Laitteessa saa käyttää ainoastaan lihalientä, kasviöljyä tai sulatettua juustoa. Älä peitä pataa, kun siinä on kuumaa öljyä, sillä öljy voi ylikuumeta ja pahimmillaan syttyä tuleen. Tukahduta öljy- tai rasvapalo padan kannella tai sammutuspeitteellä. Älä ikinä yritä sammuttaa padassa olevaa paloa vedellä!
- Varmista, että ilma pääsee kiertämään laitteen ympärillä.
- Ei sovellu ulkokäyttöön.

SELITYS:



1. Haarukat
2. Termostaattiliitin ja lämpötilansäädin
3. Kehä, jossa haarukanpidin
4. Fondyypata
5. Kastikekulhot
6. Pyörivä rengas

ENNEN KÄYTTÖÄ

- Pese fondyypata, pyörivä rengas, haarukat ja kastikekulhot lämpimässä vedessä, johon lämpimällä vedellä, jossa on hieman pesuainetta.
- Kuivaa osat huolellisesti ennen käyttöä.

KÄYTTÖ

- Aseta laite kovalle, tasaiselle ja lämmönkestävälle alustalle.
- Työnnä termostaattiliitin (2) laitteeseen.
- Aseta rengas (3) padan päälle ja pyörivä rengas (6) laitteen päälle.
- Tarkista, että fondyypata (4) on täysin kuiva. Täytä fondyypata lihaliemellä, kasviöljyllä tai sulatetulla juustolla ja aseta se laitteen päälle.

FI

- Käännä lämpötilansäädin haluamaasi asetuksen kohdalle. Merkkivalo syttyy ja laite alkaa lämmitä. Merkkivalo sammuu taas, kun haluttu lämpötila on saavutettu noin 20 minuutin kuluttua. Merkkivalo syttyy ja sammuu käytön aikana, koska termostaatti kytkee laitteen kuumennusvastuksen aika ajoin, jotta lämpötila pysyy tasaisena.
- Täytä kastikekulhot (5) kastikkeella ja aseta ne pyörivän renkaan pitimiin.
- Aseta liha, makkarat tai vihannekset haarukoihin (1) ja työnnä haarukat fondyypataan niin, että ne lepäävät renkaan haarukanpitimien (3) varassa.
- Nosta haarukat varovasti, kun ruoka on valmista. Ole varovainen, ettet polta itseäsi kuumalla ruoalla.
- Käännä lämpötilansäädin Pois päältä -asentoon (OFF), kun olet lopettanut laitteen käytön.
- Varmista ennen laitteen puhdistusta ja varastointia, että se on täysin jäähtynyt.

PUHDISTUS

- Mikäli puhdistusohjeissa ei selkeästi sanota toisin, huomaa, että mitkään laitteen osat eivät ole astianpesukoneen kestäviä.
- Irrota laite pistorasiasta.
- Anna laitteen ja nesteiden jäähtyä oin 30–40-asteiseksi ennen puhdistamista.
- Irrota termostaattiliitin (2) laitteesta.
- Tyhjennä fondyypata. Käytettyä öljyä ei saa kaataa viemäriin. Se on hävitettävä kotitalousjätteen mukana asianmukaisessa astiassa.

- Pese kastikekulhot, haarukat, rengas ja fondyypata lämpimällä vedellä, jossa on hieman pesuainetta. Kuivaa osat huolellisesti. Voit pestä fondyypadan myös astianpesukoneessa.
- Pyyhi laite kostealla liinalla. Älä koskaan pese laitetta tai altista sitä vedelle.
- Älä käytä teräsharjaa tai muita metallisia työkaluja, sillä ne voivat naarmuttaa osien pintaa.

TIETOJA TUOTTEEN HÄVITTÄMISESTÄ JA KIERRÄTTÄMISESTÄ

Tämä Adexi-tuote on merkitty seuraavalla symbolilla:



Tuotetta ei siis saa hävittää tavallisen kotitalousjätteen mukana, vaan sähkö- ja elektroniikkajäte on hävitettävä erikseen.

Sähkö- ja elektroniikkalaiteromua koskevan WEEE-direktiivin mukaan jokaisen jäsenvaltion on järjestettävä asianmukainen sähkö- ja elektroniikkajätteen keräys, talteenotto, käsittely ja kierrätys. EU-alueen yksityiset kotitaloudet voivat palauttaa käytetyt laitteet maksutta erityisiin kierrätyspisteisiin.

Joissakin jäsenvaltioissa ja tietyissä tapauksissa käytetty laite voidaan palauttaa sille jälleenmyyjälle, jolta se on ostettu, jos tilalle hankitaan uusi laite. Lisätietoja sähkö- ja elektroniikkajätteen käsittelystä saat lähimmältä jälleenmyyjältä, tukkukauppiaalta tai paikallisilta viranomaisilta.

FI

TAKUUEHDOT

Takuu ei ole voimassa, jos

- edellä olevia ohjeita ei ole noudatettu
- laitteeseen on tehty muutoksia
- laitetta on käsitelty väärin tai rajusti tai se on kärsinyt muita vaurioita
- laitteen vika johtuu sähköverkon häiriöistä.

Kehitämme jatkuvasti tuotteidemme toimivuutta ja muotoilua, minkä vuoksi pidätämme oikeuden muuttaa tuotetta ilman etukäteisilmoitusta.

USEIN KYSYTTYJÄ KYSYMYKSIÄ

Jos sinulla on laitteen käyttöä koskevia kysymyksiä etkä löydä vastauksia tästä käyttöohjeesta, käy Internet-sivuillamme osoitteessa www.adexi.eu.

Yhteystietomme ovat nähtävissä kotisivuillamme siltä varalta, että haluat ottaa meihin yhteyttä teknisiä kysymyksiä, korjauksia, lisävarusteita tai varaosia koskevissa asioissa.

VALMISTETTU KIINASSA YRITYKSELLE

Adexi A/S

Lægårdsvej 9C

DK-8520 Lystrup

Tanska

www.adexi.eu

Emme vastaa mahdollisista painovirheistä.

INTRODUCTION

To get the most out of your new electric fondue, please read through these instructions carefully before using it for the first time. Take particular note of the safety precautions. We also recommend that you keep the instructions for future reference, so that you can refer to them at a later date.

GENERAL SAFETY INSTRUCTIONS

- This appliance may only be used by children aged from 8 years and above and persons with reduced physical, sensory or mental capabilities or lack of experience and knowledge if they are supervised or have been given instructions concerning use of the appliance in a safe way and understand the hazards involved. Children must not play with the appliance.
- Never leave unattended when in use. Keep an eye on any children in the vicinity of the appliance when it is in use. The appliance is not a toy.
- Incorrect use of this appliance may cause personal injury or damage the appliance.
- Use for the intended purpose only. The manufacturer is not responsible for any injury or damage resulting from incorrect use or handling (see also Warranty Terms).
- For domestic use only. Not for outdoor or commercial use.

UK

- Remove all packaging and transport materials from the inside and outside of the appliance.
- Check that the appliance has no visible damage and that no parts are missing.
- Do not use with any cords other than that supplied.
- Check that it is not possible to pull or trip over the cord or any extension cord.
- The appliance must not be used together with a timer switch or a separate remote control system.
- Turn off the appliance and remove the plug from the socket when cleaning or when not in use.
- Avoid pulling the cord when removing the plug from the socket. Instead, hold the plug.
- Keep the cord and appliance away from heat sources, hot objects and naked flames.
- Ensure that the cord is fully extended.
- The cord must not be twisted or wound around the appliance.
- Check regularly that neither the cord nor plug is damaged and do not use the appliance if there is any damage, or if it has been dropped on the floor, dropped in water or damaged in any other way.
- If the appliance, cord or plug have been damaged, have the appliance inspected and if necessary repaired by an authorised repairer.

UK

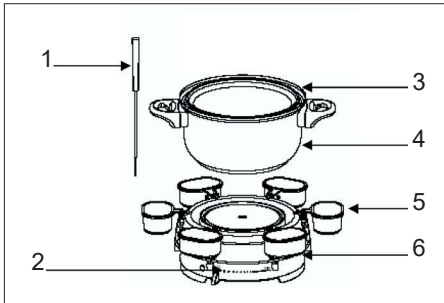
- Connect to 230 V, 50 Hz only. The warranty is not valid if the appliance is connected to incorrect voltage.
- Never try to repair the appliance yourself. Please contact the store where you bought the appliance for repairs under warranty.
- Unauthorised repairs or modifications will invalidate the warranty.
- Caution! Some parts of this appliance can become very hot and cause burns if touched. Particular attention should be paid where children and vulnerable people are present.
- Keep the appliance and its cord out of reach of children aged less than 8 years.

SPECIAL SAFETY INSTRUCTIONS

- Do not use the appliance if it is empty.
- The appliance or cord must not be placed in water or any other liquid. If you drop the appliance in water by accident, or it gets wet in any other way, you must immediately remove the plug from the socket and get an authorised repairer to examine the appliance before you use it again.
- It is extremely important that you follow these instructions, as water in the appliance could give rise to fatal electric shocks.

UK

- Do not use the appliance when your hands are wet, when the floor is wet or when the appliance itself is wet. Never touch the plug with wet or damp hands.
- Do not let the cord hang over the edge of a table/ counter. Keep it away from hot objects and naked flames and make sure that it never comes into contact with the hot parts of the appliance during use.
- The appliance gets hot and takes a long time to cool down again. Never place the appliance next to hot objects (e.g. cookers or ovens) or in the vicinity of flammable materials (e.g. curtains).
- The appliance may only be used with bouillon, vegetable oil or melted cheese. Do not cover the pot if you have hot oil in it, as the oil may overheat and at worst catch fire. In case of fire in the oil or fat, use a pot lid or a fire blanket to put over the pan to smother the fire. Never try to extinguish a fire in the pot with water!
- Make sure there is sufficient ventilation around the appliance.
- Not for outdoor use.

KEY

1. Forks
2. Thermostat connector with temperature selector
3. Ring with fork holder
4. Fondue pot
5. Sauce bowls
6. Turning ring

BEFORE USE

- Wash the fondue pot, turning ring, forks and sauce bowls in warm water with a little detergent added.
- Dry the parts thoroughly before use.

USE

- Place the appliance on a hard, flat, heatproof surface.
- Insert the thermostat connector (2) into the appliance.
- Place the ring (3) on the pot and the turning ring (6) on the appliance.
- Check that the fondue pot (4) is completely dry. Fill the fondue pot with bouillon, vegetable oil or melted cheese and place it on the appliance.
- Turn the temperature selector to the required setting. The indicator light comes on and the appliance begins to warm up. Once the set temperature is reached after about 20 minutes,

the indicator light goes off again. The indicator light turns on and off during use because the thermostat is turning the heating element in the appliance on and off to keep the temperature constant.

- Fill the sauce bowls (5) with sauce and place them in the holders on the turning ring.
- Place meat, sausages or vegetables on the forks (1) and insert the forks into the fondue pot so that they rest on the fork holders on the ring (3).
- Carefully remove the forks once the food is cooked. Be careful not to burn yourself on the hot food.
- Turn the temperature selector to the OFF position once you have finished using the appliance.
- Before cleaning and storing the appliance, make sure it has cooled completely.

CLEANING

- Unless clearly specified in the cleaning instructions below, please note that none of the parts of this appliance are dishwasher safe.
- Unplug the appliance.
- Allow the appliance and liquid to cool to around 30-40 degrees before cleaning it.
- Remove the thermostat connector from the appliance.
- Empty the fondue pot. Used oil must not be poured down the drain. It must be disposed of with household waste in an appropriate container.
- Wash the sauce bowls, forks, ring and fondue pot in warm water with a little detergent added. Dry the parts thoroughly. The fondue pot can also be washed in a dishwasher.

- Wipe with a well-wrung cloth. Do not wash the appliance in or expose it to water.
- Do not use steel brushes or other metal utensils, as they may scratch the surface of the parts.

INFORMATION ON DISPOSAL AND RECYCLING OF THIS PRODUCT

Please note that this Adexi product is marked with this symbol:



This means that this product must not be disposed of along with ordinary household waste, as electrical and electronic waste must be disposed of separately.

According to the WEEE directive, every member state must ensure correct collection, recovery, handling and recycling of electrical and electronic waste. Private households in the EU can take used equipment to special recycling stations free of charge.

In some member states you can in certain cases return used equipment to the retailer from whom you purchased it, if you are purchasing new equipment. Contact your retailer, distributor or the municipal authorities for further information on what to do with electrical and electronic waste.

UK

WARRANTY TERMS

The warranty does not apply:

- if the above instructions have not been followed
- if the appliance has been interfered with
- if the appliance has been mishandled, subjected to rough treatment, or has suffered any other form of damage
- if the appliance is faulty due to faults in the electricity supply.

Due to the constant development of our products in terms of function and design, we reserve the right to make changes to the product without prior warning.

FREQUENTLY ASKED QUESTIONS

If you have any questions regarding the use of the appliance and cannot find the answer in this user guide, please try our website at www.adexi.eu.

You can also see contact details on our website if you need to contact us for technical questions, repairs, accessories or spare parts.

MANUFACTURED IN CHINA FOR

Adexi A/S
 Lægårdsvej 9C
 DK-8520 Lystrup
 Denmark
www.adexi.eu

We cannot be held responsible for any printing errors

EINLEITUNG

Bevor Sie Ihr neues elektrisches Fondue erstmals in Gebrauch nehmen, sollten Sie diese Anleitung sorgfältig durchlesen. Beachten Sie insbesondere die Sicherheitshinweise. Wir empfehlen auch, dass Sie die Anleitung zum späteren Nachschlagen aufbewahren.

ALLGEMEINE SICHERHEITSHINWEISE

- Dieses Gerät kann von Kindern ab dem Alter von 8 Jahren und von Personen mit eingeschränkten körperlichen und geistigen Fähigkeiten sowie Wahrnehmungsstörungen bzw. von Personen, die über keinerlei Erfahrung oder Wissen im Umgang mit dem Gerät verfügen, benutzt werden, wenn sie beim Gebrauch beaufsichtigt werden oder im sicheren Gebrauch des Geräts angeleitet wurden und die damit verbundenen Gefahren verstehen. Kinder dürfen mit dem

Gerät nicht spielen. Das Reinigen und die vom Benutzer durchzuführende Wartung darf nicht durch unbeaufsichtigte Kinder erfolgen.

- Lassen Sie das eingeschaltete Gerät nicht unbeaufsichtigt. Beaufsichtigen Sie Kinder, die sich in der Nähe des Geräts aufhalten, wenn es in Gebrauch ist. Das Gerät ist kein Spielzeug!
- Der unsachgemäße Gebrauch des Geräts kann zu Verletzungen oder Beschädigungen des Geräts führen.
- Benutzen Sie das Gerät nur zu dem in der Bedienungsanleitung genannten Zweck. Der Hersteller haftet nicht für Schäden, die durch unsachgemäßen Gebrauch oder unsachgemäße

DE

Handhabung des Geräts verursacht werden (siehe auch die Garantiebedingungen).

- Nur für den Gebrauch im Haushalt. Dieses Gerät eignet sich nicht für den gewerblichen Gebrauch oder den Gebrauch im Freien.
- Sämtliche Verpackungsmaterialien im Gerät und darum herum entfernen.
- Das Gerät auf sichtbare Schäden und fehlende Teile überprüfen.
- Nur mit den mitgelieferten Kabeln verwenden.
- Achten Sie darauf, dass Personen nicht über das Kabel bzw. Verlängerungskabel stolpern können.
- Das Gerät darf nicht zusammen mit einem externen Timer oder einem separaten

Fernbedienungssystem verwendet werden.

- Vor dem Reinigen des Geräts bzw. wenn es nicht benutzt werden soll, ist es abzuschalten und der Stecker aus der Steckdose zu ziehen.
- Ziehen Sie nicht am Kabel, um den Stecker aus der Steckdose zu ziehen. Ziehen Sie stattdessen am Stecker.
- Das Gerät (inkl. Kabel) darf nicht in der Nähe von Wärmequellen, heißen Gegenständen oder offenem Feuer verwendet werden.
- Vergewissern Sie sich, dass das Kabel ganz ausgerollt ist.
- Das Kabel darf nicht geknickt oder um das Gerät gewickelt werden.
- Überprüfen Sie regelmäßig, ob Kabel oder Stecker beschädigt sind, und verwenden

DE

Sie das Gerät nicht, wenn dies der Fall ist, wenn es auf den Boden oder in Wasser gefallen ist bzw. auf andere Weise beschädigt wurde.

- Wenn Gerät, Kabel und/oder Stecker beschädigt sind, muss das Gerät überprüft und ggf. von einem Fachmann repariert werden.
- Nur an ein Stromnetz mit 230 V / 50 Hz anschließen! Die Garantie erlischt, wenn das Gerät an eine falsche Spannung angeschlossen wird.
- Versuchen Sie auf keinen Fall, selber das Gerät zu reparieren! Bei Reparaturen, die unter die Garantiebedingungen fallen, wenden Sie sich an Ihren Händler.
- Bei nicht autorisierten Reparaturen oder

Änderungen erlischt die Garantie.

- Achtung! Teile dieses Geräts können sehr heiß werden und bei Berührung Verbrennungen verursachen. Wenn Kinder oder schutzbedürftige Personen anwesend sind, müssen Sie besonders aufmerksam sein.
- Sorgen Sie dafür, dass Kinder unter 8 Jahren das Gerät und sein Kabel nicht erreichen können.

BESONDERE SICHERHEITS- HINWEISE

- Das Gerät darf nicht benutzt werden, wenn es beschädigt ist.
- Gerät und/oder Kabel dürfen nicht in Wasser oder andere Flüssigkeiten getaucht

DE

werden. Falls Sie das Gerät versehentlich ins Wasser fallen lassen, oder es auf andere Weise nass wird, müssen Sie sofort den Stecker aus der Steckdose ziehen und das Gerät vor seiner erneuten Inbetriebnahme durch einen autorisierten Reparaturfachmann untersuchen lassen.

- Es ist äußerst wichtig, dass Sie diese Anweisungen befolgen, da Wasser im Gerät tödliche Stromschläge verursachen kann.
- Benutzen Sie das Gerät niemals mit nassen Händen, auf einem nassen Boden oder wenn das Gerät selbst nass ist. Berühren Sie den Stecker niemals mit nassen oder feuchten Händen.

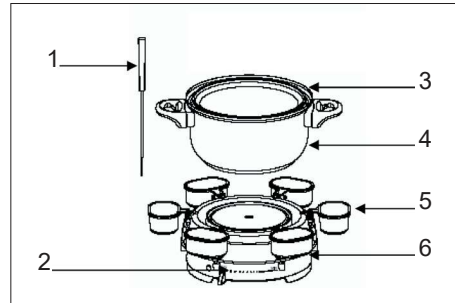
- Lassen Sie das Kabel nicht über die Kante eines Tisches/ einer Küchentheke hängen. Lassen Sie es nicht in die Nähe heißer Gegenstände oder offener Flammen kommen und achten Sie darauf, dass es während des Gebrauchs niemals mit den heißen Teilen des Geräts in Kontakt kommt.
- Das Gerät erhitzt sich und braucht sehr lange Zeit, um wieder abzukühlen. Stellen Sie das Gerät nie in die Nähe von heißen Gegenständen (z. B. Herde oder Öfen), oder von entzündbaren Materialien (z. B. Vorhänge).
- Das Gerät darf nur mit Bouillon, Pflanzenöl oder geschmolzenem Käse verwendet

DE

werden. Decken Sie den Topf nicht ab, wenn Sie heißes Öl darin haben, da das Öl überhitzen und im schlimmsten Fall Feuer fangen kann. Verwenden Sie im Falle eines Brandes im Öl oder Fett einen Topfdeckel oder eine Feuerdecke, um das Feuer zu ersticken. Versuchen Sie niemals, ein Feuer im Topf mit Wasser zu löschen!

- Sorgen Sie für genügend Ventilation um das Gerät.
- Nicht für den Gebrauch im Freien geeignet.

BESCHREIBUNG



1. Gabeln
2. Thermostatanschluss mit Temperaturwähler
3. Ring mit Gabelhalter
4. Fonduetopf
5. Saucenschalen
6. Drehring

VOR DEM GEBRAUCH

- Waschen Sie den Fonduetopf, den Drehring, die Gabeln und die Saucenschalen in warmem Wasser mit etwas Reinigungsmittel.
- Trocknen Sie die Teile nach dem Gebrauch sorgfältig ab.

GEBRAUCH

- Stellen Sie das Gerät auf eine harte, waagerechte und hitzebeständige Oberfläche.
- Stecken Sie den Thermostatanschluss (2) in das Gerät.
- Setzen Sie den Ring (3) auf den Topf und den Drehring (6) auf das Gerät.
- Vergewissern Sie sich, dass der Fonduetopf (4) vollständig trocken ist. Füllen Sie den Fonduetopf mit Bouillon, Pflanzenöl oder geschmolzenem Käse und stellen Sie ihn auf das Gerät.

DE

- Drehen Sie den Temperaturwähler auf die gewünschte Einstellung. Die Kontrolllampe leuchtet und das Gerät beginnt mit dem Aufheizen. Sobald die eingestellte Temperatur nach ca. 20 Minuten erreicht ist, erlischt die Kontrolllampe wieder. Die Kontrolllampe schaltet sich während des Gebrauchs ein und aus, da der Thermostat das Heizelement im Gerät ein- und ausschaltet, um die Temperatur konstant zu halten.
- Füllen Sie die Saucenschalen (5) mit Sauce und bringen Sie sie in den Haltern am Drehring an.
- Bringen Sie Fleisch, Würstchen oder Gemüse auf den Gabeln (1) an und legen Sie die Gabeln so in den Fonduetopf, dass sie auf den Gabelhaltern am Ring (3) aufliegen.
- Entfernen Sie die Gabeln vorsichtig, sobald das Essen gekocht ist. Achten Sie darauf, dass Sie sich nicht an heißem Essen verbrennen!
- Drehen Sie den Temperaturwähler in die OFF-Stellung, wenn Sie das Gerät nicht mehr benutzen.
- Stellen Sie vor dem Reinigen und Lagern des Geräts sicher, dass es vollständig abgekühlt ist.

REINIGUNG

- Falls in den nachfolgenden Reinigungsanweisungen nicht anderweitig angegeben, beachten Sie bitte, dass kein Teil dieses Geräts spülmaschinenfest ist.
- Stecken Sie das Gerät aus.
- Lassen Sie das Gerät und die Flüssigkeit bis auf 30-40 Grad abkühlen, bevor Sie es reinigen.
- Den Thermostatanschluss vom Gerät nehmen.
- Leeren Sie den Fonduetopf. Gebrauchtes Öl darf nicht in den Abfluss gegossen werden. Es muss mit dem Hausmüll in einem geeigneten Behälter entsorgt werden.
- Die Saucenschalen, die Gabeln, den Ring und den Fonduetopf in einer verdünnten Reinigungslösung waschen. Trocknen Sie die Teile sorgfältig ab. Der Fonduetopf kann auch im Geschirrspüler gewaschen werden.
- Mit einem gut ausgewrungenen Tuch gründlich abwischen. Waschen Sie das Gerät nicht und setzen Sie es nicht Wasser aus.
- Verwenden Sie keine Stahlbürsten oder andere Metallutensilien, da diese die Oberfläche der Teile beschädigen können.

INFORMATIONEN ZUR ENTSORGUNG UND ZUM RECYCLING DIESES PRODUKTS

Dieses Adexi-Produkt trägt dieses Zeichen:



Es zeigt an, dass das Produkt nicht zusammen mit normalem Haushaltsmüll entsorgt werden darf, da Elektro- und Elektronikschrott gesondert zu entsorgen ist.

Gemäß der WEEE-Richtlinie muss jeder Mitgliedstaat für die ordnungsgemäße Erfassung, Verwertung, Handhabung und das Recycling von Elektro- und Elektronikmüll sorgen. Private Haushalte im Bereich der EU können ihre gebrauchten Geräte kostenfrei an speziellen Recyclingstationen abgeben.

In einigen Mitgliedstaaten können gebrauchte Geräte in bestimmten Fällen bei dem Einzelhändler, bei dem sie gekauft wurden, kostenfrei wieder abgegeben werden, sofern man ein neues Gerät kauft. Bitte nehmen Sie mit Ihrem Einzelhändler, Ihrem Großhändler oder den örtlichen Behörden Kontakt auf, um weitere Einzelheiten über den Umgang mit Elektro- und Elektronikmüll zu erfahren.

DE

GARANTIEBEDINGUNGEN

Die Garantie gilt nicht,

- wenn die vorstehenden Hinweise nicht beachtet werden
- wenn unbefugte Eingriffe am Gerät vorgenommen wurden
- wenn das Gerät unsachgemäß behandelt, Gewalt ausgesetzt oder anderweitig beschädigt worden ist
- wenn der Mangel auf Fehler im Leitungsnetz zurückzuführen ist.

Wegen der fortlaufenden Entwicklung unserer Produkte behalten wir uns das Recht auf Änderungen ohne vorherige Ankündigung vor.

HÄUFIG GESTELLTE FRAGEN

Falls Sie Fragen zum Gebrauch dieses Geräts haben und die Antworten nicht in dieser Gebrauchsanweisung finden können, besuchen Sie bitte unsere Website (www.adexi.eu).

Sie finden dort auch Kontaktdaten für den Fall, dass Sie mit uns bezüglich technischer Fragen, Reparaturen, Zubehör oder Ersatzteile Kontakt aufnehmen möchten.

IN CHINA HERGESTELLT FÜR

Adexi A/S

Lægårdsvej 9C

DK-8520 Lystrup

Dänemark

www.adexi.eu

Für etwaige Druckfehler wird keine Haftung übernommen.