



Case

MarbleShell MS31

Follow ENERMAX on social media for the latest information and show us your build with hashtag #ENERMAX

Facebook: <https://www.facebook.com/OfficialENERMAX>

Instagram: <https://www.instagram.com/OfficialENERMAX>

Twitter: <https://twitter.com/OfficialENERMAX>

YouTube: <https://www.youtube.com/@OfficialENERMAX>

Specification

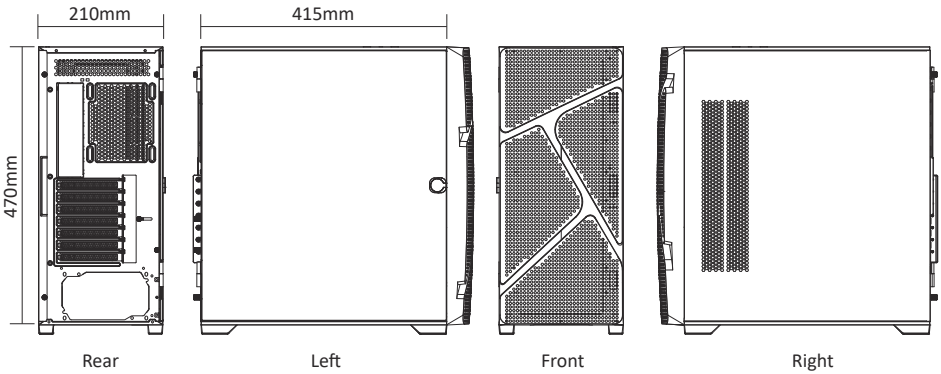
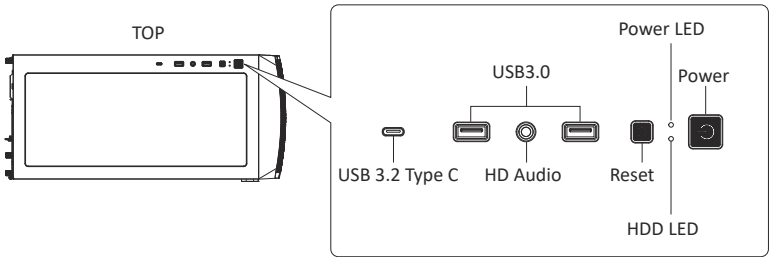
Model Name		ECA-MS31-BB-ARGB	ECA-MS31-WW-ARGB
Dimensions(Case)		415 x 210 x 470	
Material		Tempered Glass, SPCC	
M/B Type		E-ATX, ATX, Micro-ATX, Mini-ITX	
I/O		USB3.0 x 2, USB3.2 Type C x 1, HD Audio	
Drive Bays	3.5"	2	
	2.5"	3 (1 x converted from 3.5"HDD Cage)	
Expansion Slots		7	
Fan Support	Front	3 x 120mm / 3 x 140mm	
	Top	3 x 120mm / 2 x 140mm	
	Rear	1 x 120mm	
	Side	2 x 120mm	
	PSU Tunnel	2 x 120mm	
Radiator Support	Front	240 / 280 / 360 / 420mm	
	Top	240 / 280 / 360mm	
	Rear	120mm	
Clearance	PSU	230mm(Maximum)	
	GPU	370mm(With Radiator)	
		410mm(Without Radiator)	
CPU Cooler	162mm		
Cable Routing Space		25mm	

*Product specifications are subject to change without notice.

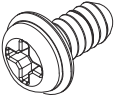
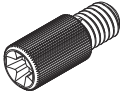

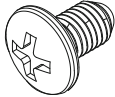
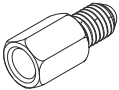

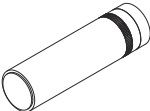
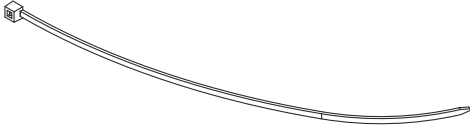
*Options vary by countries or regions.

Product View

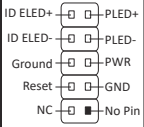
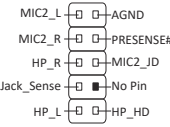
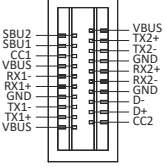
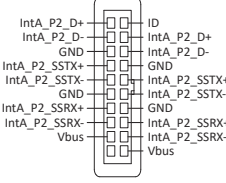
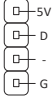
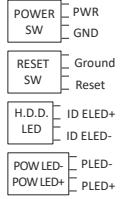
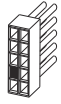
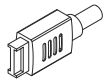
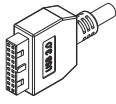

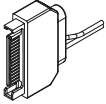
*The actual product depends on different regions or countries.



Accessory Box Contents

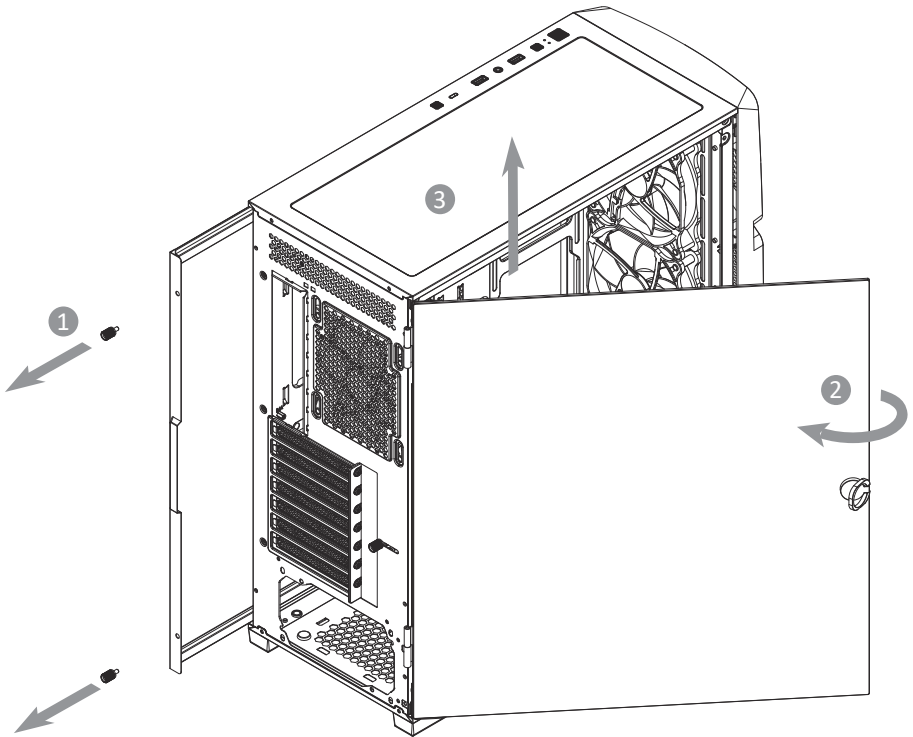
<p>A</p>  <p>Screw for M/B mounting X 12 (Also for 2.5" SSD mounting)</p>	<p>B</p>  <p>Stand-off bolt for 2.5" SSD mounting X 8</p>
<p>C</p>  <p>Anti-vibration rings for 2.5" SSD mounting X 8</p>	<p>D</p>  <p>Screw for 3.5" HDD mounting X 8</p>
<p>E</p>  <p>Stand-off bolt for M/B mounting X 2</p>	<p>F</p>  <p>Screw for PSU & expansion slots mounting X 6</p>
<p>G</p>  <p>GPU holder X 1</p>	
<p>H</p>  <p>Cable ties X 5</p>	

Cable Connection Description

	Panel Connector	HD Audio Connector	USB 3.2 Type C Connector	USB 3.0 Connector	SYNC	SATA
Motherboard						
Cable						 <p>*Please connect to PSU.</p>

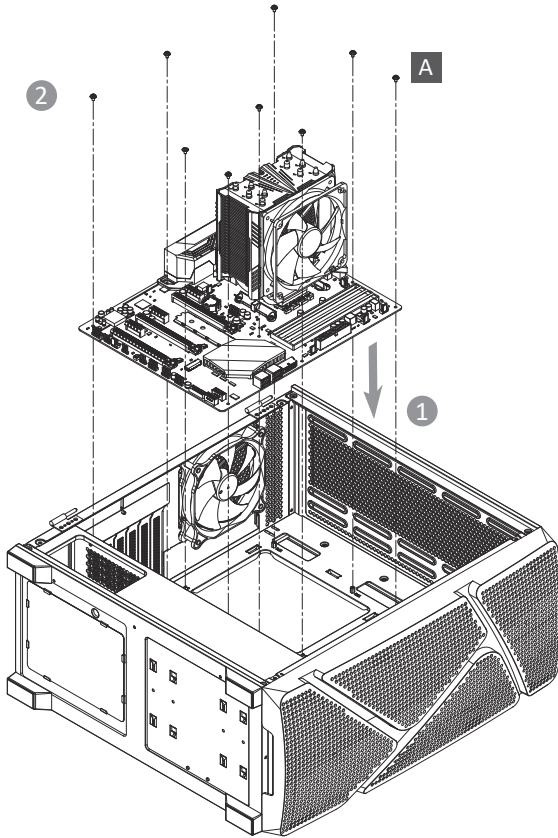
- EN** It might be some differences among each M/B, please check with your M/B manual before installing.
- DE** Es könnten Unterschiede zwischen den einzelnen M/B bestehen, bitte überprüfen Sie das M/B-Handbuch vor der Installation.
- FR** Il pourrait y avoir quelques différences entre chaque carte-mère, nous vous invitons à consulter le manuel de votre carte-mère avant l'installation.
- IT** Potrebbero esserci delle differenze tra ciascuna M/B, si prega di controllare il manuale della M/B prima dell'installazione.
- ES** Podría haber algunas diferencias entre cada M/B, por favor, consulte el manual de su M/B antes de instalar.
- JP** 各M/B、仕様が異なる場合がございます。インストールする前にM/Bのマニュアルをご確認ください。
- TW** 不同主版可能會有些許不同，安裝前請查閱您的主板說明書。
- CN** 不同主版可能会有些許不同，安裝前請查閱您的主板說明書。
- RU** Между каждым M/B могут быть некоторые различия, пожалуйста, проверьте руководство по M/B перед установкой.
- PL** Może występować pewne różnice pomiędzy poszczególnymi M/B, przed instalacją prosimy sprawdzić instrukcję obsługi M/B.
- KR** 마더보드 제조사에 따라 상이할 수 있으나, 설치 전에 마더보드 매뉴얼을 확인 후 커넥터를 위치에 맞게 설치하세요.
- TH** อาจมีความแตกต่างบางประการระหว่างแต่ละเมนบอร์ด โปรดตรวจสอบคู่มือของเมนบอร์ด ของคุณก่อนการติดตั้ง.
- FA** ممکن است تفاوتهایی بین هر M/B وجود داشته باشد، لطفاً قبل از نصب، دفترچه راهنمای M/B خود را بررسی کنید.

Installation Step 1



- EN** Remove both side panels.
- DE** Entfernen Sie beide Seitenteile.
- FR** Retirez les deux panneaux latéraux.
- IT** Rimuovere entrambi i pannelli laterali.
- ES** Quite ambos paneles laterales.
- JP** 両側のパネルを取り外します。
- TW** 將兩側側板拆卸。
- CN** 將兩側側板拆卸。
- RU** Снимите обе боковые панели.
- PL** Zdejmij obie boczne panele.
- KR** 사이드 패널과 강화 유리 도어를 그림과 같은 방향으로 탈거해 주세요.
- TH** ถอดฝาทั้งสองด้านออก
- FA** هر دو پنل جانبی را بردارید.

Installation Step 2

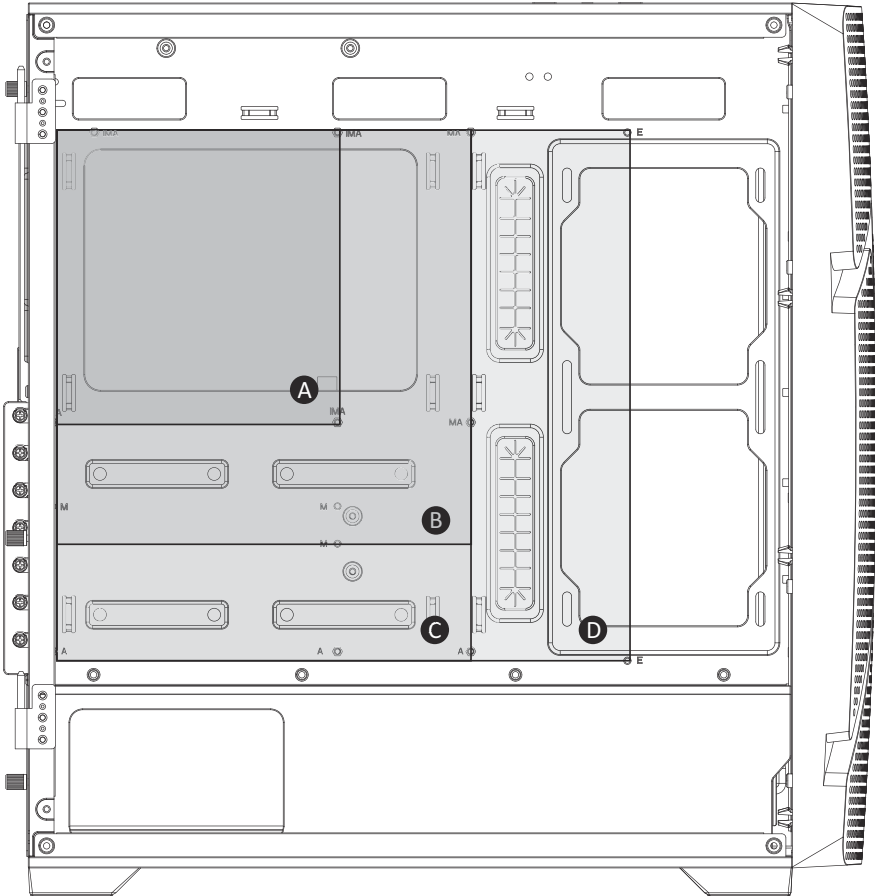


- EN** Install the motherboard into the chassis.
DE Installieren Sie das Mainboard in das Gehäuse.
FR Installez la carte-mère dans le châssis.
IT Installare la scheda madre nel telaio.
ES Instale la placa madre en el chasis.
JP マザーボードをケースに取り付けます。
TW 將主板安裝到機殼內。
CN 將主板安裝到机壳內。
RU Установите материнскую плату в корпус.
PL Zainstaluj płytę główną w obudowie.
KR 마더보드를 M/B 스크류(D)를 이용하여 케이스에 설치하세요.
*마더보드 종류에 따라 M/B 스탠드오프 볼트(E)를 추가 설치하세요.
TH ติดตั้งเมนบอร์ดลงในเคส
FA مادربرد را در شاسی نصب کنید.

Installation Step 2

Motherboard Compatibility

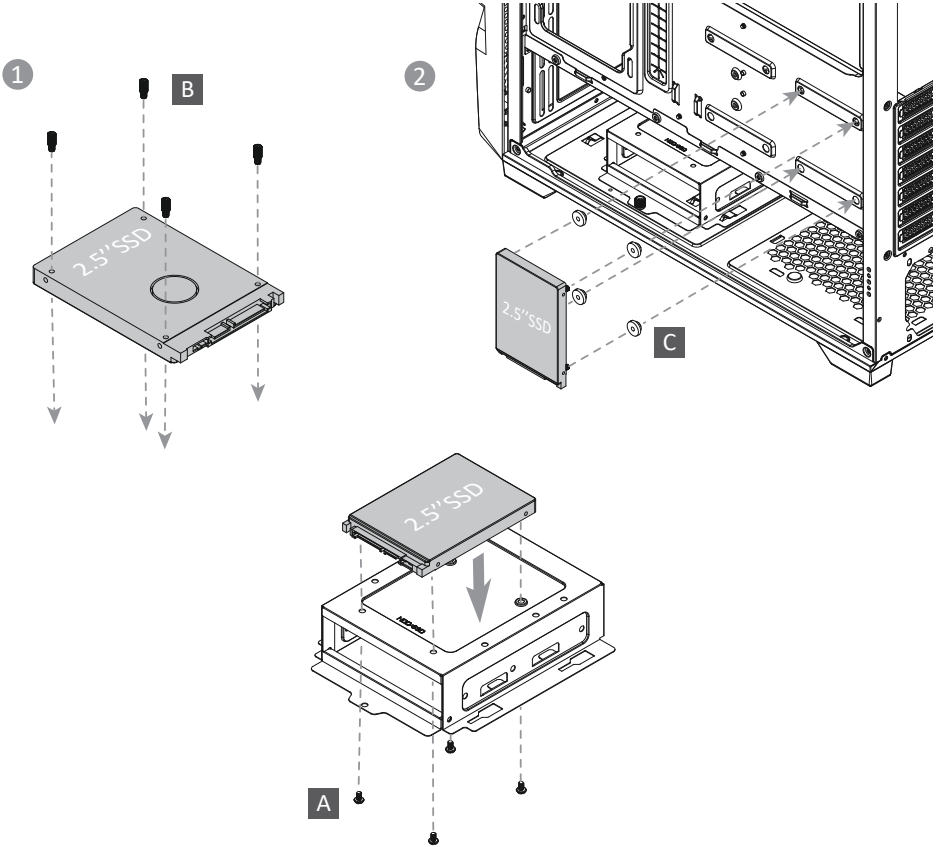
*The side fans and cutouts might be interfered with while using the E-ATX motherboard.



A	Mini-ITX
B	Micro-ATX
C	ATX
D	E-ATX

Installation Step 3

Step 3-1



EN Install the internal 2.5" device.

DE Installieren Sie das interne 2,5-Zoll-Festplattengerät.

FR Installez le disque dur interne de 2,5 pouces.

IT Installare il dispositivo hard disk interno da 2.5".

ES Instale el dispositivo de disco duro interno de 2.5".

JP 内部に2.5インチハードドライブデバイスを取り付けます。

TW 安裝隱藏式 2.5吋硬碟。

CN 安裝隱藏式 2.5吋硬碟。

RU Установите внутренний жесткий диск 2.5 дюйма.

PL Zainstaluj wewnętrzne urządzenie dysku twardego 2,5".

1. 2.5" SSD에 그림과 같이 2.5" 스탠드오프 볼트(A)를 체결하세요.

2. 케이스 중앙에 위치한 2.5" SSD 베이에 2.5" SSD 진동 방지 고무링 체결 후 준비된 2.5" SSD를 장착해 주세요.

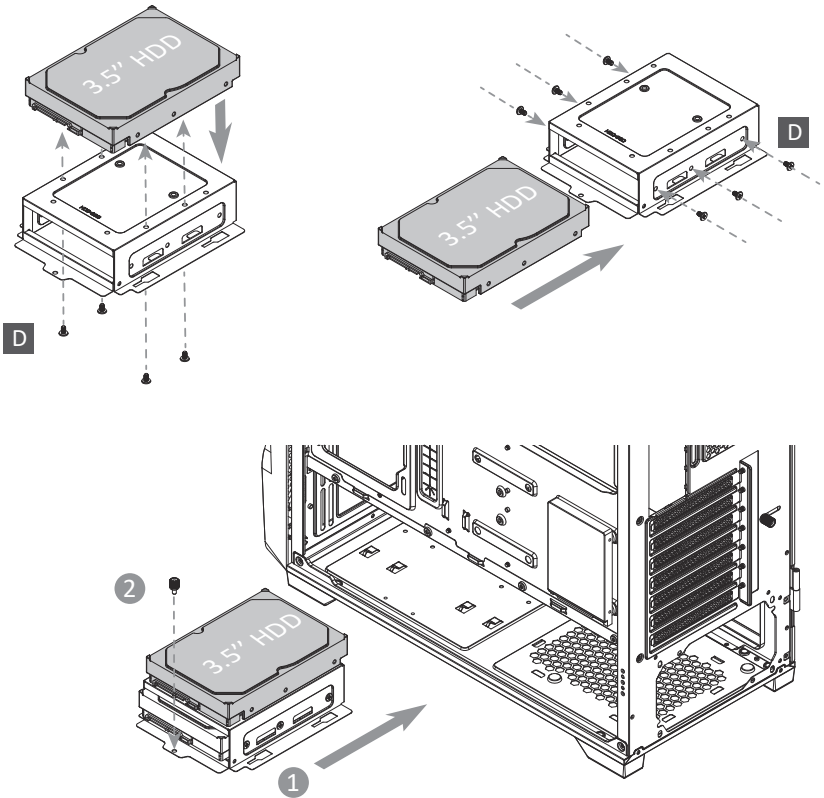
3. 케이스 하단에 하드 드라이브 베이 상단부분에 그림과 같이 3.5" HDD 스크류(C) 사용해 2.5" SSD 장착해 주세요.

TH ติดตั้งอุปกรณ์ฮาร์ดไดรฟ์ภายในขนาด 2.5 นิ้ว

FA دستگاه هارد دیسک داخلی 2.5 اینچی را نصب کنید.

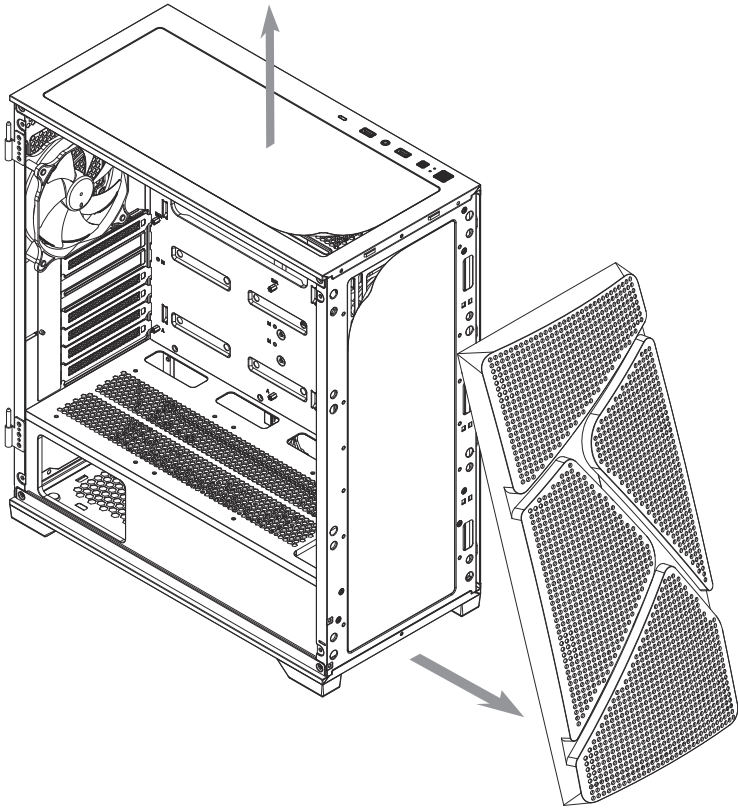
Installation Step 3

Step 3-2



- EN** Install the internal 3.5" device.
DE Installieren Sie das interne 3,5-Zoll-Festplattengerät.
FR Installez le disque dur interne de 3,5 pouces.
IT Installare il dispositivo hard disk interno da 3.5".
ES Instale el dispositivo de disco duro interno de 3.5".
JP 内部に3.5インチハードドライブデバイスを取り付けます。
TW 安裝隱藏式3.5吋硬碟。
CN 安裝隱藏式3.5吋硬碟。
RU Установите внутренний жесткий диск 3.5 дюйма.
PL Zainstaluj wewnętrzne urządzenie dysku twardego 3,5".
KR 케이스 하단에 하드 베이에 하드 드라이브를 그림과 같이 3.5" HDD 스크류(C) 사용해 설치 후 케이스에 장착해 주세요.
TH ติดตั้งอุปกรณ์ฮาร์ดไดรฟ์ภายในขนาด 3.5 นิ้ว
FA دستگاه هارد دیسک داخلی 3.5 اینچی را نصب کنید.

Installation Step 4



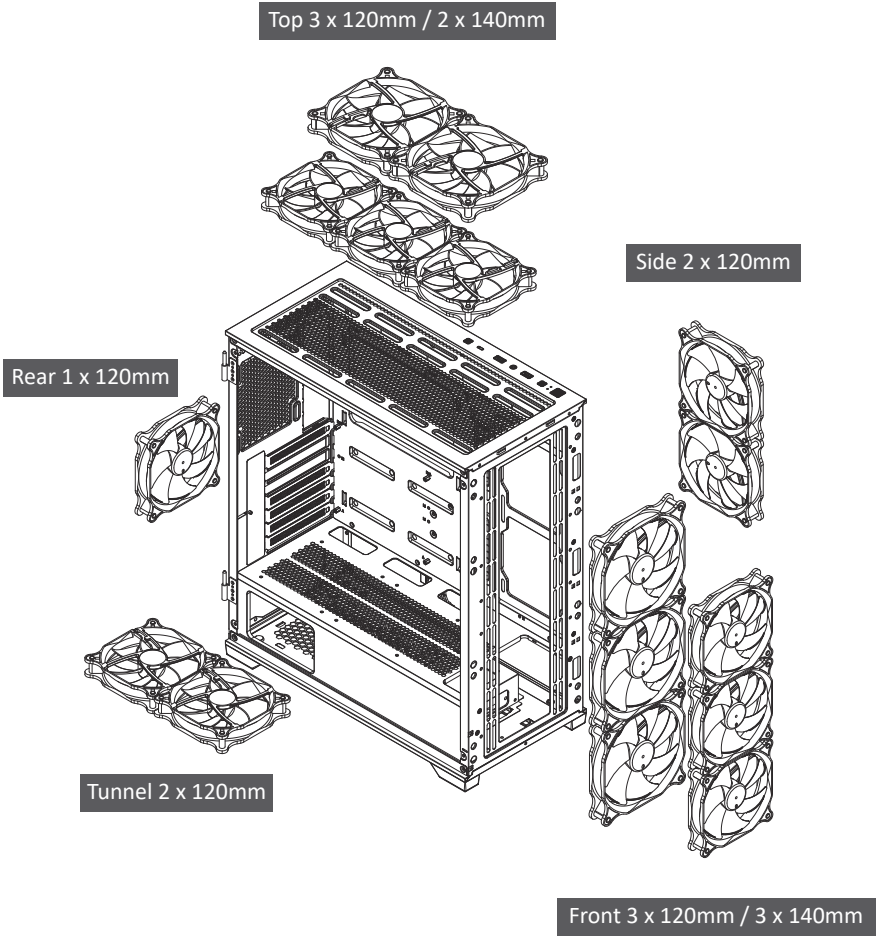
- EN** Install the system fans or radiator.
DE Installieren Sie die Systemlüfter oder den Kühler.
FR Installez les ventilateurs du système ou bien le radiateur.
IT Installare i ventilatori del sistema o il radiatore.
ES Instale los ventiladores del sistema o el radiador.
JP システムファンまたはラジエーターを取り付けます。
TW 安裝機殼風扇或水冷散熱器。
CN 安裝机壳风扇或水冷散热器。
RU Установите системные вентиляторы или радиатор.
PL Zainstaluj wentylatory systemowe lub chłodnicę.
KR 전면부와 상단부에 시스템 팬이나 라디에이터를 설치하세요.
TH ติดตั้งพัดลมระบบหรือหม้อน้ำระบายความร้อน
FA فن سیستم یا رادیاتور را نصب کنید.

Installation Step 4

Fan Compatibility

*As installing the side fans, the front fans must be installed on the outside of the chassis.

*This picture is for reference only, installation is subject to the actual situation.

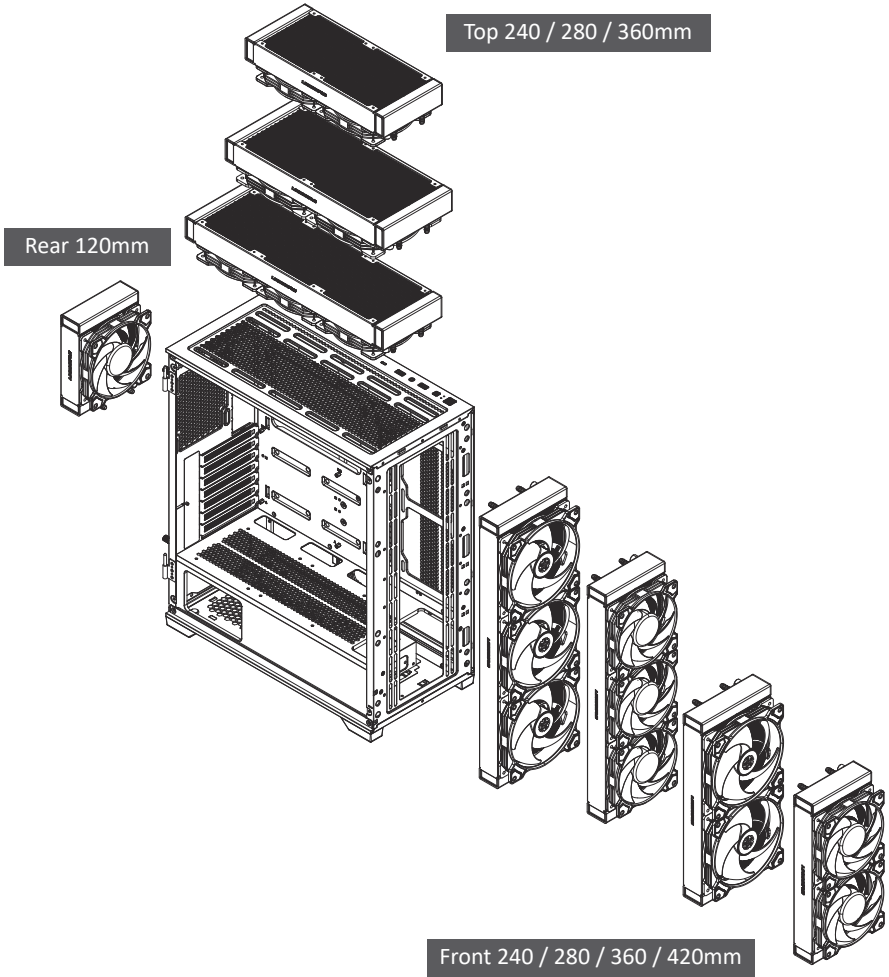


Installation Step 4

Both Thick and Thin Radiator Compatibility

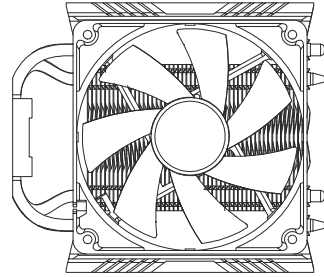
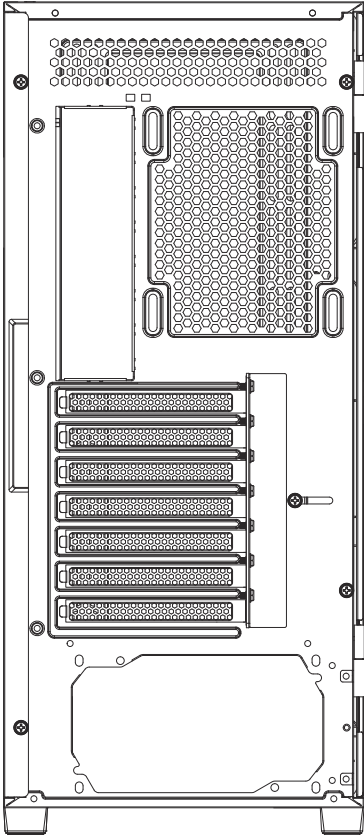
*The top radiator and the front radiator can't be installed at the same time.

*This picture is for reference only, installation is subject to the actual situation.



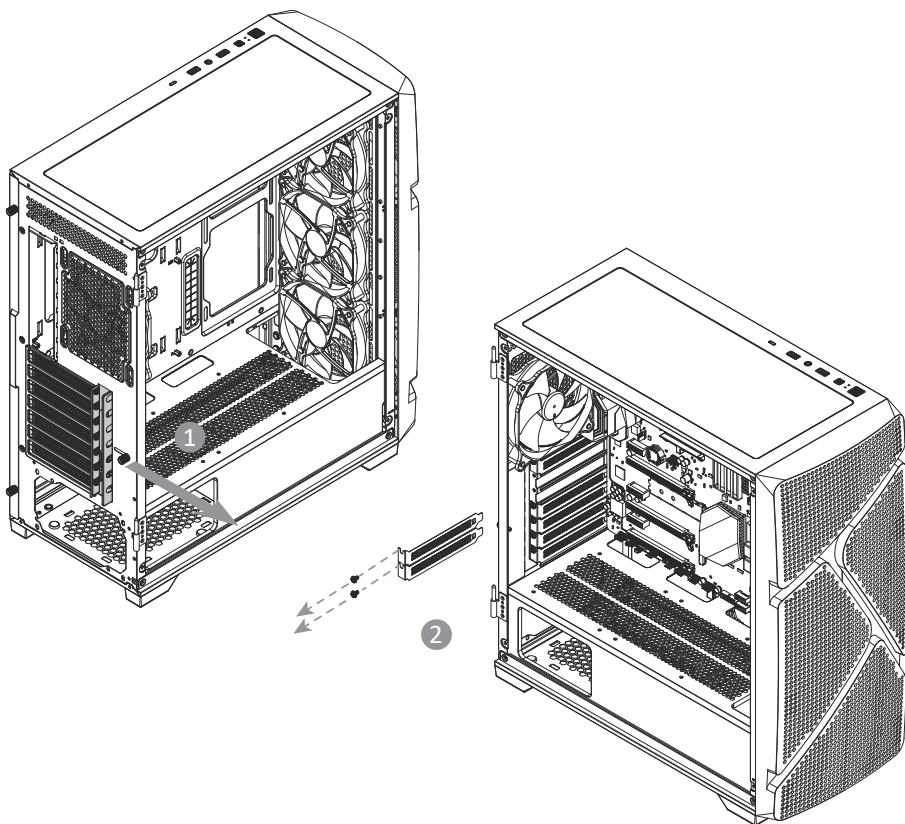
Installation Step 4

Air Cooler Compatibility



Installation Step 5

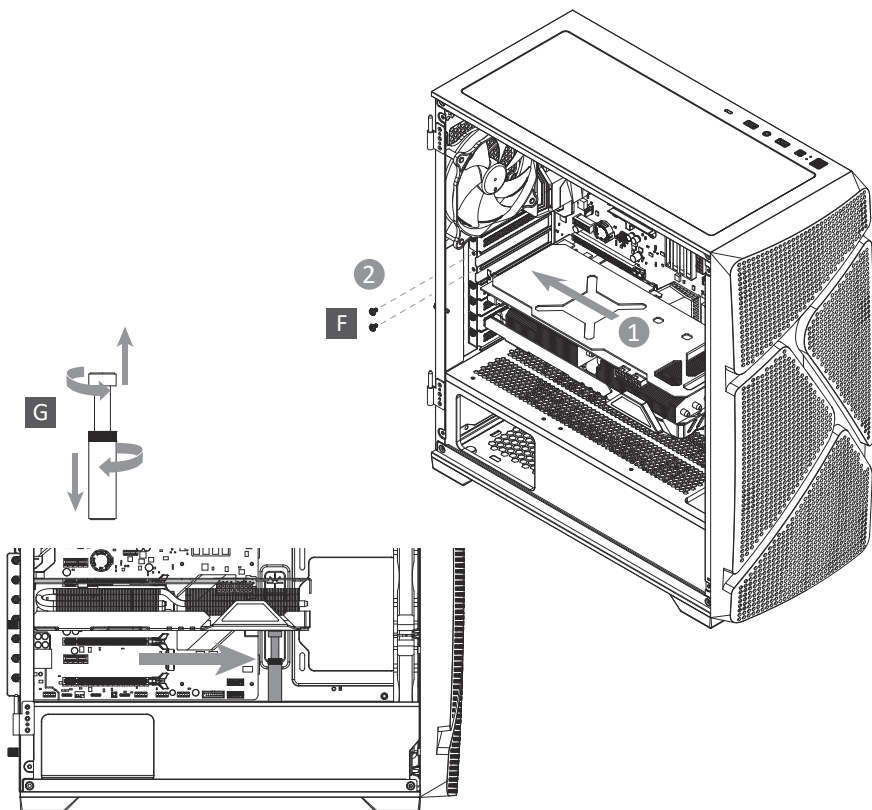
Step 5-1



- EN** Remove the slot volume you will use to install GPU.
- DE** Entfernen Sie den Slot, den Sie zur Installation der GPU verwenden werden.
- FR** Retirez le nombre d'équerres PCIe nécessaires à l'installation de votre carte graphique.
- IT** Rimuovere il volume dello slot che verrà utilizzato per installare la GPU.
- ES** Quite el volumen del slot que usará para instalar la GPU.
- JP** GPUを取り付けるために使用するスロットを取り外します。
- TW** 拆下安裝顯卡會用到的插槽數量。
- CN** 拆下安裝顯卡會用到的插槽數量。
- RU** Удалите объем слота, который вы будете использовать для установки видеокарты.
- PL** Usuń gniazdo, które będziesz używać do instalacji GPU.
- KR** 그래픽카드를 설치를 위해서 슬롯 커버에 체결된 나사를 제거 후 그림과 같이 탈거해 주세요.
- TH** ถอดช่องที่คุณจะใช้ในการติดตั้งการ์ดจอ
- FA** حجم اسلانی را که برای نصب GPU استفاده می کنید، حذف کنید.

Installation Step 5

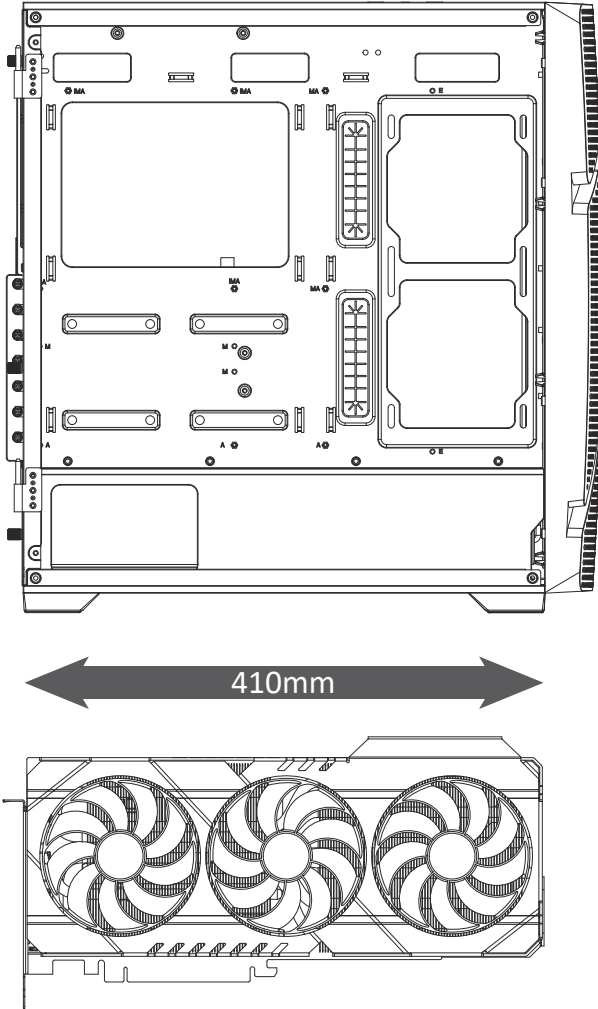
Step 5-2



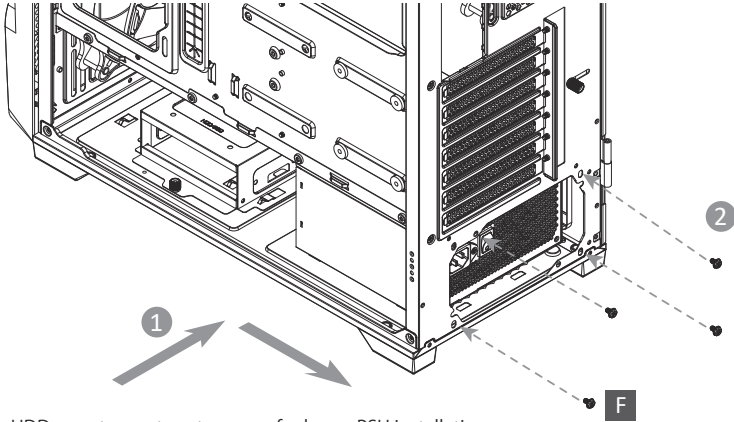
- EN** Install the GPU into the chassis.
DE Installieren Sie die GPU in das Gehäuse.
FR Installez la carte graphique dans le châssis.
IT Installare la GPU nel telaio.
ES Instale la GPU en el chasis.
JP グラフィックボードをケースに取り付けます。
TW 將顯示卡安裝到機殼內。
CN 將顯示卡安裝到機殼內。
RU Установите видеокарту в корпус.
PL Zainstaluj GPU w obudowie.
KR 슬롯 커버가 제거된 위치와 마더보드 슬롯 위치가 일치하는지 확인 후에 그래픽카드를 장착, PSU 스크류(F) 사용해 체결해 주세요
TH ติดตั้งการ์ดจอลงในเคส
FA رادر شاسی نصب کنید.

Installation Step 5

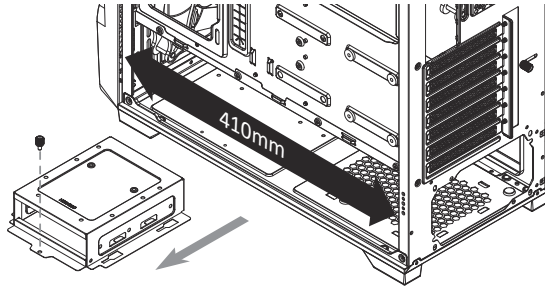
GPU Compatibility



Installation Step 6



*Remove the HDD cage to create extra space for larger PSU installation.



- EN** Install the PSU into the chassis.
DE Installieren Sie das Netzteil in das Gehäuse.
FR Installez l'alimentation dans le châssis.
IT Installare l'alimentatore nel telaio.
ES Instale la fuente de alimentación en el chasis.
JP 電源ユニットをケースに取り付けます。
TW 將電源安裝到機殼內。
CN 将电源安装到机壳内。
RU Установите блок питания в корпус.
PL Zainstaluj zasilacz w obudowie.
KR 파워서플라이를 그림과 같이 PSU 스크류(F)를 사용하여 설치하세요.
TH ติดตั้ง PSU ลงในเคส
FA واحد تامین برق را در شاسی نصب کنید.



Visit Us at:

Global (Except North America & Korea): www.enermax.com

North America: www.enermaxusa.com

Korea: www.enermaxkorea.com

Support Team:

General: enermax@enermax.com.tw

North America/English: support@enermaxusa.com

Germany/Deutsch: support@enermax.de

France/French: contact@enermax.fr

EMEA: support@enermax.de

Japan/Japanese: support@enermaxjapan.com

Korea/Korean: enermax@cynex.co.kr

Taoyuan/Mandarin: support-tw@enermax.com.tw

APAC: enermax@enermax.com.tw

Find answers to your questions at: www.enermax.com/en/faq

If you can't find an answer to your question by searching in the FAQ, please contact your local support team or contact us at www.enermax.com/support

© 2023, ENERMAX Technology Corporation,
2F-1, No. 888, Jing-Guo Road, Taoyuan City (330)
Tel. +886-3-316-1675, Fax. +886-3-346-6640

All rights reserved. Actual product and accessories may differ from Illustrations. Information in this manual is subject to change without prior notice. Printing errors and omissions excepted. All trademarks, registered trademarks and/or product names mentioned are the property of their respective owners.



Sep. 2023