

HomeMatic

Installations- und Bedienungsanleitung Installation and operating manual

**Funk-Dimmaktor 1-fach,
Hutschienenmontage** **S. 2**

**Wireless Dimming Actuator
1 channel, DIN Rail** **p. 36**

HM-LC-Dim1T-DR

Lieferumfang

Anzahl	Artikel
1x	Homematic Funk-Dimmaktor 1-fach, Hutschienenmontage
1x	Bedienungsanleitung

Dokumentation © 2016 eQ-3 AG, Germany

Alle Rechte vorbehalten. Ohne schriftliche Zustimmung des Herausgebers darf diese Bedienungsanleitung auch nicht auszugsweise in irgendeiner Form reproduziert werden.

Es ist möglich, dass die vorliegende Bedienungsanleitung noch drucktechnische Mängel oder Druckfehler aufweist. Die Angaben in dieser Bedienungsanleitung werden jedoch regelmäßig überprüft und Korrekturen in der nächsten Ausgabe vorgenommen. Für Fehler technischer oder drucktechnischer Art und ihre Folgen übernehmen wir keine Haftung.

Alle Warenzeichen und Schutzrechte werden anerkannt.

Änderungen im Sinne des technischen Fortschritts können ohne Vorankündigung vorgenommen werden.

150226

Version 2.1 (05/2017)

Inhaltsverzeichnis

1	Hinweise zu dieser Anleitung	4
2	Gefahrenhinweise	5
3	Funktion und Geräteübersicht	10
4	Allgemeine Systeminformation zu Homematic	12
5	Installation	12
6	Inbetriebnahme	19
6.1	Einfache Bedienfunktionen am Gerät.....	19
6.2	Anlernen	20
6.2.1	Anlernen an Homematic Geräte.....	20
6.2.2	Anlernen an eine Homematic Zentrale.....	22
7	Werkseinstellungen wiederherstellen.....	26
8	Fehler- und Rückmeldungen der Geräte-LED	27
8.1	Blinkcodes	27
8.2	Anzeige des Betriebszustands	28
8.3	Duty Cycle	29
8.4	Deinstallation.....	30
9	Verhalten nach Spannungswiederkehr.....	31
10	Wartung und Reinigung.....	31
11	Allgemeine Hinweise zum Funkbetrieb	32
12	Technische Daten.....	34

1 Hinweise zu dieser Anleitung

Lesen Sie diese Anleitung sorgfältig, bevor Sie Ihre Homematic Komponenten in Betrieb nehmen. Bewahren Sie die Anleitung zum späteren Nachschlagen auf! Wenn Sie das Gerät anderen Personen zur Nutzung überlassen, übergeben Sie auch diese Bedienungsanleitung.

Benutzte Symbole:

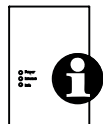


Achtung!

Hier wird auf eine Gefahr hingewiesen.



Hinweis. Dieser Abschnitt enthält zusätzliche wichtige Informationen!



Hinweis. Dieser Abschnitt enthält zusätzliche wichtige Informationen zur Verwendung des Geräts in Verbindung mit der Homematic Zentrale.

2 Gefahrenhinweise



Bei Sach- oder Personenschäden, die durch unsachgemäße Handhabung oder Nichtbeachten der Gefahrenhinweise verursacht werden, übernehmen wir keine Haftung. In solchen Fällen erlischt jeder Gewährleistungsanspruch! Für Folgeschäden übernehmen wir keine Haftung!



Öffnen Sie das Gerät nicht. Es enthält keine durch den Anwender zu wartenden Teile. Das Öffnen des Geräts birgt die Gefahr eines Stromschlags. Im Fehlerfall lassen Sie das Gerät von einer Fachkraft prüfen.



Verwenden Sie das Gerät nicht, wenn es von außen erkennbare Schäden z. B. am Gehäuse, an Bedienelementen oder an den Anschlussbuchsen bzw. eine Funktionsstörung aufweist. Lassen Sie das Gerät von einer Fachkraft prüfen.



Aus Sicherheits- und Zulassungsgründen (CE) ist das eigenmächtige Umbauen und/oder Verändern des Produkts nicht gestattet.



Betreiben Sie das Gerät nur in Innenräumen und setzen Sie es keinem Einfluss von Feuchtigkeit, Vibrationen, ständiger Sonnen- oder anderer Wärmeeinstrahlung, Kälte und keinen mechanischen Belastungen aus.



Das Gerät ist kein Spielzeug. Erlauben Sie Kindern nicht, damit zu spielen. Lassen Sie das Verpackungsmaterial nicht achtlos liegen. Plastikfolien/-tüten, Styroporsteile etc. könnten für Kinder zu einem gefährlichen Spielzeug werden.



Das beschriebene Gerät ist Teil der Gebäudeinstallation. Bei der Planung und Errichtung sind die einschlägigen Normen und Richtlinien des Landes zu beachten, in dem die Anlage installiert wird.



Das Gerät darf nur für ortsfeste Installationen verwendet werden. Das Gerät ist sicher innerhalb einer festen Installation zu fixieren.



Der Betrieb des Geräts ist ausschließlich am Wechselspannungsnetz von 230 V/50 Hz zulässig. Arbeiten am 230-V-Netz dürfen nur von einer Elektrofachkraft (nach VDE 0100)

erfolgen. Dabei sind die geltenden Unfallverhütungsvorschriften zu beachten.



Zur Vermeidung eines elektrischen Schlags am Gerät schalten Sie bitte die Netzspannung frei (Sicherungsautomat abschalten). Bei Nichtbeachtung der Installationshinweise können Brand oder andere Gefahren entstehen (vgl. Abschnitt „5 Installation“ auf Seite 12).



Beachten Sie beim Anschluss an die Geräteklemmen die hierfür zulässigen Leitungen und Leitungsquerschnitte.



Beachten Sie vor Anschluss eines Verbrauchers die technischen Daten, insbesondere die maximal zulässige Anschlussleistung des Dimmers und Art des anzuschließenden Verbrauchers. Alle Lastangaben beziehen sich auf ohmsche und kapazitive Lasten. Bitte belasten Sie den Aktor nur bis zur angegebenen Leistungsgrenze.



Vor dem Anschließen des Geräts muss die Sicherung im Sicherungskasten herausgenommen werden.



Beachten Sie die Installationsvorschriften für Installationen in Verteilersystemen.



Es dürfen nur dimmbare 230-V-LED-Leuchtmittel eingesetzt werden. Der Einsatz von nicht dimmbaren 230-V-LED-Leuchtmitteln kann das Gerät und/oder das Leuchtmittel zerstören.



Eine Überlastung kann zur Zerstörung des Geräts, zu einem Brand oder zu einem elektrischen Schlag führen.



Achten Sie unbedingt auf die angeschlossene Last! Der Dimmer ist nur für Glühlampen, HV-Halogenlampen für NV-Halogenlampen mit elektronischen Trafos und dimmbare Energiesparlampen¹ sowie dimmbare LED-Leuchtmittel² geeignet!



Jeder andere Einsatz als der in dieser Bedienungsanleitung beschriebene ist nicht bestimmungsgemäß und führt zu Gewährleistungs- und Haftungsausschluss. Dies gilt auch für Umbauten und Veränderungen. Das Gerät ist ausschließlich für den privaten Gebrauch gedacht.

1 Der nutzbare Dimmbereich ist meist stark eingeschränkt.

2 Ein korrektes Dimmverhalten mit beliebigen LED-Leuchtmitteln ist nicht garantiert



Bei Betrieb mit elektronischen Trafos nur Transformatoren einsetzen, die den Anforderungen nach DIN EN 61347-1 (VDE 0712-30, Teil 1) sowie DIN EN 61047 /VDE 0712-25, Teil 2) entsprechen.



Das Gerät ist nur für den Einsatz in wohnungsähnlichen Umgebungen geeignet.



Der Dimmaktor enthält einen thermischen Schutz. Bitte beachten Sie, dass bei Überhitzung die Verbraucher ganz abgeschaltet werden.



Beim Betrieb mit 230 V-LED-Leuchtmitteln ist zu beachten, dass viele aufgrund der sehr niedrigen Stromaufnahme im ausgeschalteten Zustand zum Glimmen oder Aufblitzen neigen.

3 Funktion und Geräteübersicht

Mit dem Homematic Funk-Dimmaktor 1-fach für Hutschienenmontage können Sie angeschlossene Verbraucher ein- bzw. ausschalten und dimmen. Das Gerät ermöglicht eine komfortable Steuerung angeschlossener Verbraucher über Sender (z. B. eine Homematic Fernbedienung) bzw. die Homematic Zentrale.

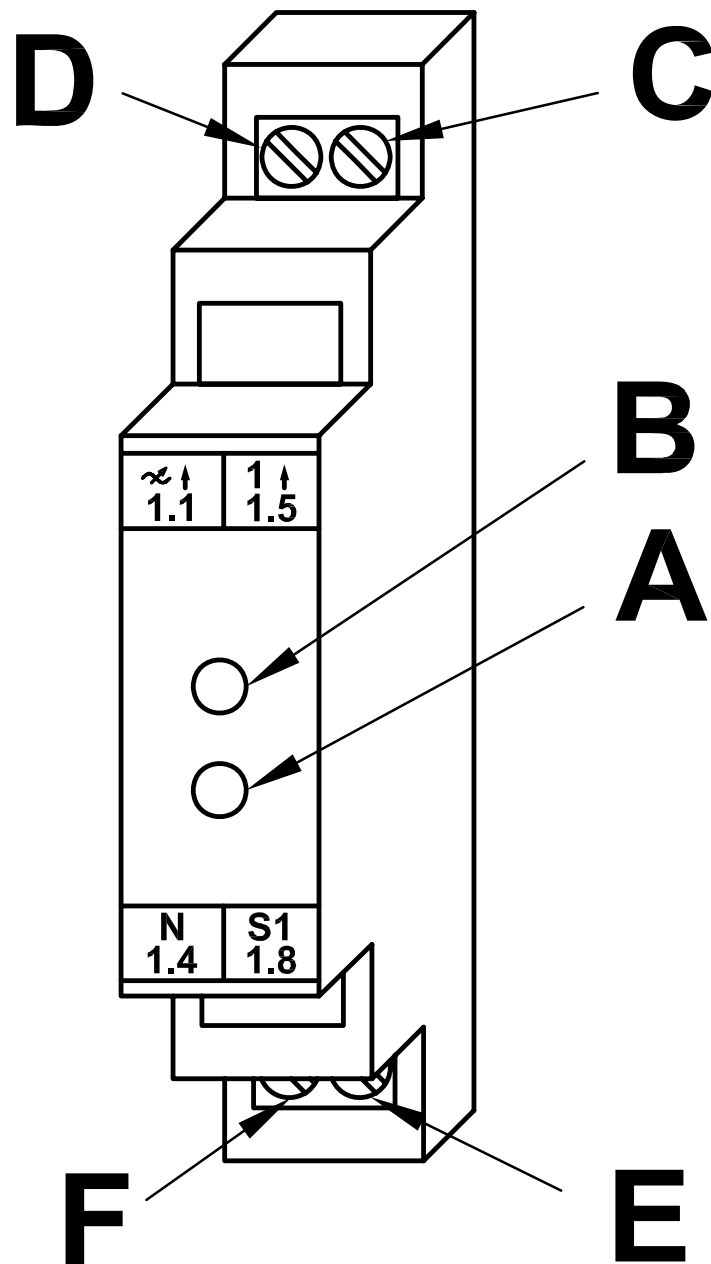
Gleichzeitig verfügt der Funk-Dimmaktor über einen Tastereingang, an den 230-V-Taster angeschlossen werden können.

Durch das Anlernen des Geräts an eine Homematic Zentrale, werden die Konfigurationsmöglichkeiten des Dimmaktors erweitert. Sie können individuelle Schaltzeiten bzw. Ablaufzeiten für den Dimmaktor hinterlegen oder das Gerät mit anderen Homematic Komponenten, z. B. Dämmerungs- oder Bewegungssensoren, verknüpfen.

Die Montage erfolgt auf einer Standard-Hutschiene innerhalb von Verteilungen.



Alle Funktionen des Geräts können in Verbindung mit einer CCU2 über die Homematic Bedienoberfläche WebUI konfiguriert werden.



- A – Gerätetaste
- B – Geräte-LED
- C – Außenleiteranschluss/Phase (230 V)
- D – Lastanschluss
- E – Tastereingang S1 (230 V)
- F – Neutraleiteranschluss (N)

4 Allgemeine System- information zu Homematic

Dieses Gerät ist Teil des Homematic Smart-Home-Systems und arbeitet mit dem bidirektionalen Homematic Funkprotokoll.

Alle Geräte werden mit einer Standardkonfiguration ausgeliefert. Darüber hinaus ist die Funktion des Geräts über ein Programmiergerät und eine Software konfigurierbar. Welcher weitergehende Funktionsumfang sich damit ergibt, und welche Zusatzfunktionen sich im Homematic System im Zusammenspiel mit weiteren Komponenten ergeben, entnehmen Sie bitte dem Homematic WebUI Handbuch. Alle technischen Dokumente und Updates finden Sie stets aktuell im Downloadbereich unter: www.homematic.com.

5 Installation

Beachten Sie die Installationsvorschriften für das Errichten von Niederspannungsanlagen gemäß DIN VDE 0100-410.

Die Installation darf ausschließlich von Personen mit einschlägigen elektrotechnischen Kenntnissen und Erfahrungen vorgenommen werden.



Wenden Sie sich an einen Elektroinstallateur!

Erforderliche Fachkenntnisse für die Installation:

Für die Installation sind insbesondere folgende Fachkenntnisse erforderlich:

- Die anzuwendenden „5 Sicherheitsregeln“:
 - Freischalten;
 - gegen Wiedereinschalten sichern;
 - Spannungsfreiheit feststellen;
 - Erden und Kurzschließen;
 - benachbarte, unter Spannung stehende Teile abdecken oder abschränken;
- Auswahl des geeigneten Werkzeugs, der Messgeräte und ggf. der persönlichen Schutzausrüstung;
- Auswertung der Messergebnisse;
- Auswahl des Elektro-Installationsmaterials zur Sicherstellung der Abschaltbedingungen;
- IP-Schutzarten;
- Einbau des Elektroinstallationsmaterials;
- Art des Versorgungsnetzes (TN-System, IT-System, TT-System) und die daraus folgenden Anschlussbedingungen (klassische Nullung, Schutzerdung, erforderliche Zusatzmaßnahmen etc.)



Durch eine unsachgemäße Installation gefährden Sie Ihr eigenes Leben und das Leben der Nutzer der elektrischen Anlage. Mit einer unsachgemäßen Installation riskieren Sie schwere Sachschäden, z. B. durch Brand. Es droht für Sie die persönliche Haftung bei Personen- und Sachschäden.



Der Stromkreis, an dem das Gerät und die Last angeschlossen werden, muss mit einem Leitungsschutzschalter gemäß EN60898-1 (Auslösecharakteristik B oder C, max. 16 A Nennstrom, min. 6 kA Abschaltvermögen, Energiebegrenzungsklasse 3) abgesichert sein.



Der Steuereingang (S1) führt berührungsfährlche Netzspannung. Verwenden Sie ausschließlich entsprechende für Netzspannung zugelassene (VDE-geprüfte) Taster und Leitungen!



Die maximale Leitungslänge für den Anschluss eines Tasters an den Klemmen S1 beträgt 30 m.

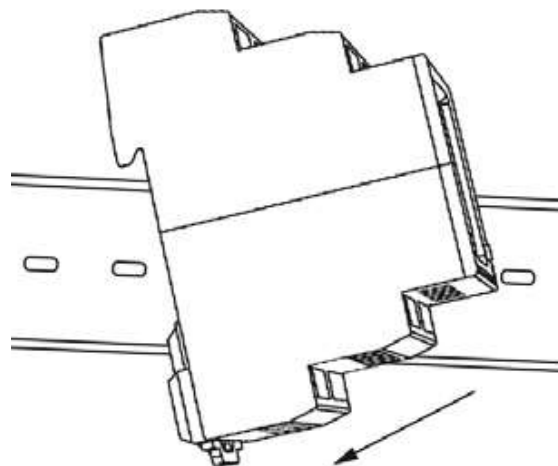


Für den sicheren Betrieb muss das Gerät in einen Stromkreisverteiler entsprechend VDE 0603, DIN 43871 (Niederspannungsuntervertei-

lung (NSUV)), DIN 18015-x eingebaut werden. Die Montage muss auf einer Tragschiene (Hutschiene, DIN-Rail) lt. EN50022 erfolgen. Installation und Verdrahtung sind entsprechend VDE 0100 (VDE 0100-410, VDE 0100-510 usw.) durchzuführen. Es sind die Vorschriften der Technischen Anschlussbestimmungen (TAB) des Energieversorgers zu berücksichtigen.

Zur Installation gehen Sie wie folgt vor:

- Setzen Sie den Dimmaktor oben mit der Rastnase auf die Hutschiene auf.
- Verrasten Sie das Gerät, indem Sie es nach unten drücken.



- Achten Sie darauf, dass die Rastnasen komplett einrasten und das Gerät fest auf der Schiene sitzt.

- Isolieren Sie die Drahtenden der Netzzuleitung und der Leitungen zur Last auf eine Länge von 6,5 mm ab, ohne dabei die blanke Ader zu verletzen. Beachten Sie die zugelassenen Leitungsquerschnitte!
- Verdrahten Sie den Netzanschluss und die Lastanschlüsse mit der 230 V-Netzspannung gemäß dem auf der folgenden Seite abgebildeten Anschlussbild.



Beachten Sie beim Austausch eines bereits vorhandenen Stromstoßschalters oder Treppenhausautomaten gegen diesen Aktor unbedingt, dass die Anschlussbelegung der Klemmen stark abweichen kann. Es darf keinesfalls ein einfacher 1:1-Tausch erfolgen!



Vergewissern Sie sich, dass alle Anschlüsse fest und sicher in den Installationsklemmen fixiert sind.



Beachten Sie bei der Beschaltung des Tastereingangs, dass auch tatsächlich Taster (Schließer) und keine Kipp- oder Rastschalter verwendet werden. Schließen Sie die Taster jeweils zwischen 230 V-Netzspannung L (Klemme 1.5) und Tastereingang S1 (Klemme 1.8) an.

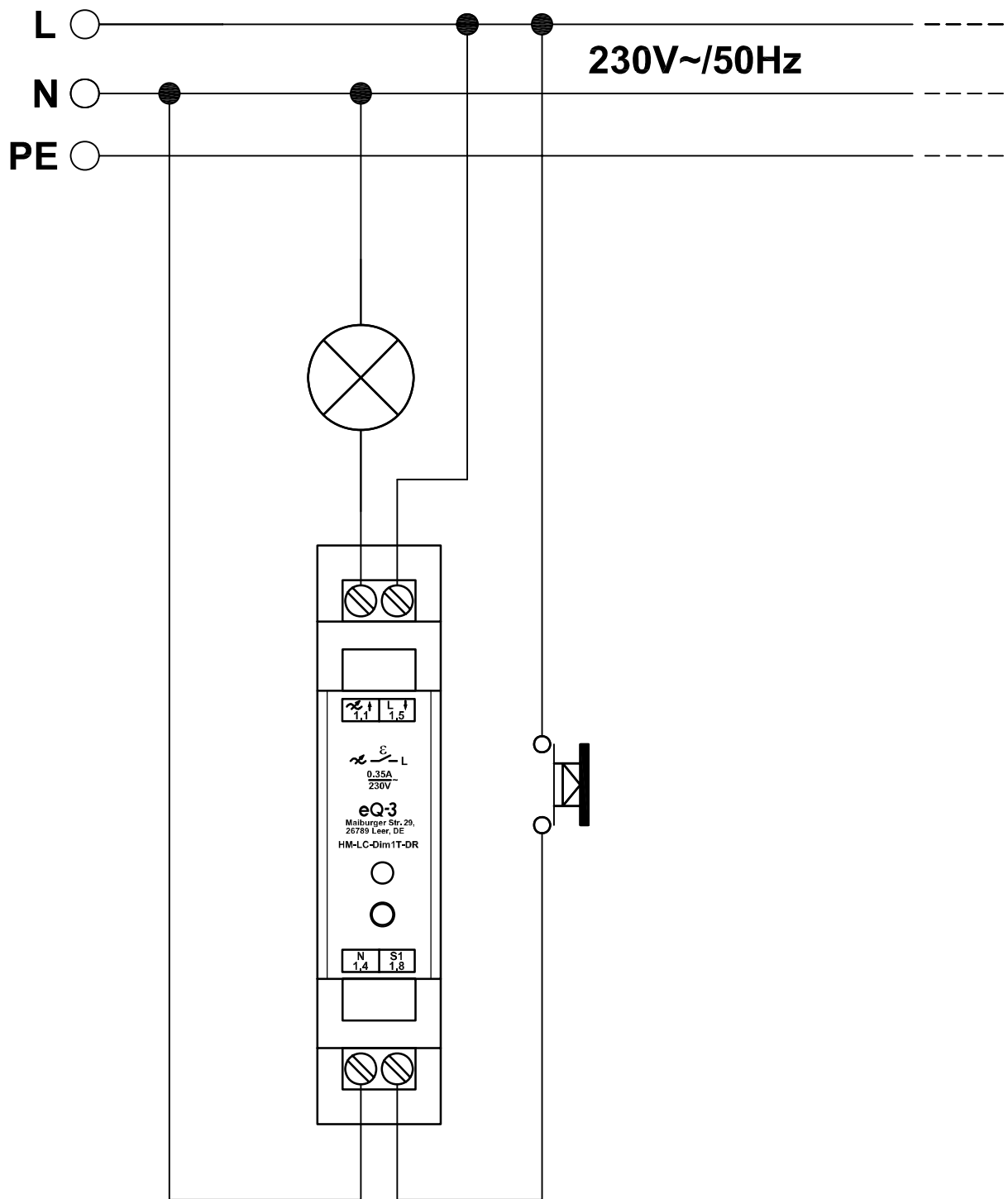
Anschlussbelegung:

Klemme	Funktion
\approx 1.1	Lastanschluss
N 1.4	Anschluss Neutralleiter
L 1.5	Anschluss Außenleiter (Phase)
S1 1.8	Tastereingang S1 (Phase)

Zugelassene Leitungsquerschnitte zum Anschluss an den Aktor:

starre und flexible Leitung [mm ²]
0,75 – 2,50

Installation



6 Inbetriebnahme

6.1 Einfache Bedienfunktionen am Gerät

Ist das Gerät korrekt angeschlossen, kann es, nach Zuschalten der Netzspannung, an eine Homematic Zentrale (oder an andere Homematic Geräte) angelernt werden.



Das Gerät verfügt über eine Gerätetaste (**A**), die über einen kurzen Tastendruck zur direkten Bedienung (Ein- bzw. Ausschalten ohne Anlernen) von angeschlossenen Verbrauchern genutzt werden kann. Damit ist, wie auch durch kurzes (Ein/Aus) oder langes Drücken (Dimmen) von an Klemme S1 angeschlossenen Tastern, die korrekte elektrische Installation überprüfbar.

Da die Gerätetaste leicht versenkt ist, wird zur Bedienung ein spitzer isolierter Gegenstand (z. B. Spannungsprüfer) benötigt. In den folgenden Skizzen wird die Bedienung jedoch zur besseren Verständlichkeit mittels eines Fingers skizziert.

Die Geräte-LED signalisiert den Schaltzustand des Dimmers:

- LED leuchtet – eingeschaltet
- LED aus – abgeschaltet

Um das Gerät in seinem vollen Funktionsumfang in Ihrem Homematic System nutzen und konfigurieren sowie Verbraucher bzw. Homematic Geräte per Funk steuern zu können, müssen Sie das Gerät zunächst anlernen (vgl. Abschnitt „6.2 Anlernen“ auf Seite 20).

6.2 Anlernen



Bitte lesen Sie diesen Abschnitt vollständig, bevor Sie mit dem Anlernen beginnen.

6.2.1 Anlernen an Homematic Geräte

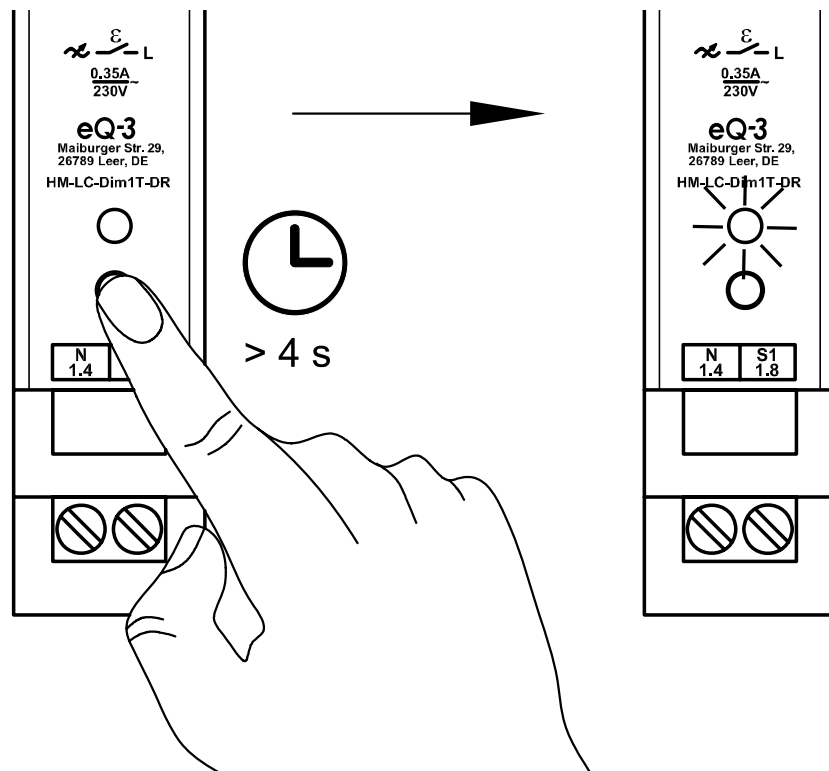
Wenn Sie den Funk-Dimmaktor an ein oder mehrere Geräte anlernen möchten, müssen die beiden zu verknüpfenden Geräte in den Anlernmodus gebracht werden. Dafür gehen Sie wie folgt vor:



Halten Sie beim Anlernen einen Mindestabstand von 50 cm zwischen den Homematic Geräten ein.

Aktivieren Sie zunächst den Anlernmodus am Funk-Dimmaktor.

- Halten Sie die Gerätetaste **(A)** für mindestens 4 Sekunden gedrückt. Langsames Blinken der Geräte-LED **(B)** signalisiert den Anlernmodus. Die Anlernzeit beträgt max. 20 Sekunden.
- Versetzen Sie jetzt das Gerät, das Sie an den Funk-Dimmaktor anlernen möchten, gemäß der Bedienungsanleitung des jeweiligen Geräts in den Anlernmodus.
- War der Anlernvorgang erfolgreich, erlischt die Geräte-LED **(B)** des Funk-Dimmaktors.



Nach erfolgreichem Anlernen können Sie angeschlossene Verbraucher über den Funk-Dimmaktor z. B. mit einer Homematic Funk-Fernbedienung ein- und ausschalten und dimmen.



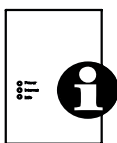
Wenn kein Anlernen erfolgt, wird der Anlernmodus automatisch nach 20 Sekunden beendet. Befinden sich andere Geräte im Anlernmodus, werden diese angelernt.

6.2.2 Anlernen an eine Homematic Zentrale

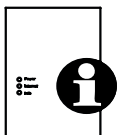
Um Ihr Gerät softwarebasiert und komfortabel

- steuern und konfigurieren,
- direkt mit anderen Geräten verknüpfen oder
- in Zentralenprogrammen nutzen zu können,

muss es zunächst an die Homematic Zentrale angelernt werden. Das Anlernen neuer Geräte an die Zentrale erfolgt über die Homematic Bedienoberfläche WebUI.



Sobald ein Gerät an eine Zentrale angelernt ist, kann es nur noch über diese mit anderen Geräten verknüpft werden.



Jedes Gerät kann immer nur an eine Zentrale angelernt werden.



Halten Sie beim Anlernen einen Mindestabstand von 50 cm zwischen den Homematic Geräten und der Zentrale ein.

Zum Anlernen Ihres Geräts an die Zentrale gehen Sie wie folgt vor:

- Öffnen Sie die WebUI-Bedienoberfläche in Ihrem Browser. Klicken Sie auf den Button „Geräte anlernen“ im rechten Bildschirmbereich.

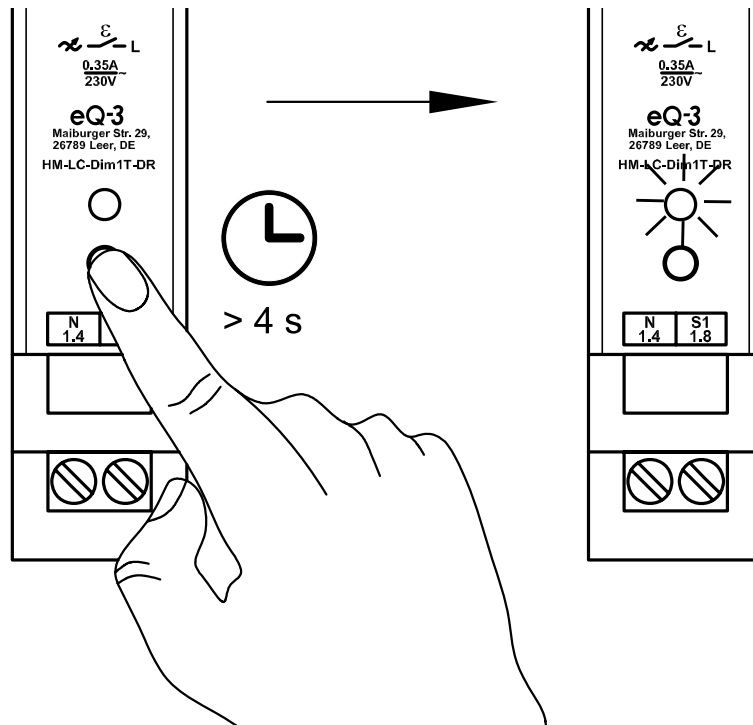


- Um den Anlernmodus zu aktivieren, klicken Sie im nächsten Fenster auf „HM Gerät anlernen“.



- Der Anlernmodus ist für 60 Sekunden aktiv. Das Infofeld zeigt die aktuell noch verbleibende Anlernzeit.
- Versetzen Sie innerhalb dieser Anlernzeit auch den Funk-Dimmaktor in den Anlernmo-

us. Halten Sie die Gerätetaste **(A)** für mindestens 4 Sekunden gedrückt. Langsames Blinken der Geräte-LED **(B)** signalisiert den Anlernmodus.



- Nach Ablauf des Anlernmodus (60 s) erscheint das neu angelernte Gerät im Posteingang Ihrer Bedienoberfläche. Der Button „Posteingang“ zeigt dabei an, wie viele neue Geräte erfolgreich angelernt wurden.
- Lernen Sie ggf. weitere Geräte an, indem Sie die vorher beschriebenen Schritte für jedes Gerät wiederholen.
- Konfigurieren Sie nun die neu angelernten Geräte im Posteingang wie im Abschnitt „Neu angelernte Geräte konfigurieren“ beschrieben.

Neu angelernte Geräte konfigurieren

Nachdem Sie Ihr Gerät an die Homematic Zentrale angelernt haben, wird es in den „Posteingang“ verschoben. Hier müssen Ihr Gerät und die dazugehörigen Kanäle zunächst konfiguriert werden, damit das Gerät für Bedien- und Konfigurationsaufgaben zur Verfügung steht. Vergeben Sie jeweils einen Namen und ordnen Sie das Gerät bzw. die Kanäle einem Raum zu. Sie haben zusätzlich die Möglichkeit, einzelne Parameter-einstellungen vorzunehmen.

Anschließend können Sie Ihr Gerät über die WebUI steuern und konfigurieren, direkt mit anderen Geräten verknüpfen oder in Zentralenprogrammen nutzen. Einzelheiten hierzu entnehmen Sie bitte dem Homematic WebUI Handbuch (zu finden im Downloadbereich der Website www.homematic.com).

7 Werkseinstellungen wiederherstellen

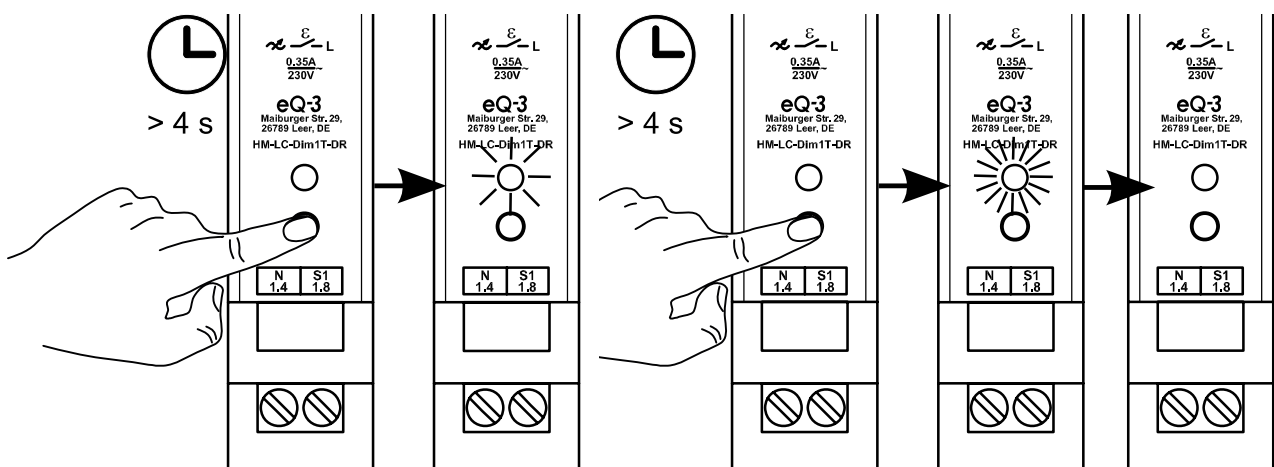
Die Werkseinstellungen des Funk-Dimmaktors können manuell wiederhergestellt werden. Dabei gehen alle Einstellungen und Informationen verloren.



Bevor Sie die Werkseinstellungen des Geräts wiederherstellen, löschen Sie es zuerst aus der Homematic Bedienoberfläche WebUI.

Gehen Sie wie folgt vor:

- Halten Sie die Gerätetaste **(A)** für mindestens 4 Sekunden gedrückt, bis die Geräte-LED **(B)** langsam zu blinken beginnt.
- Halten Sie die Gerätetaste **(A)** nochmals für mindestens 4 Sekunden gedrückt, bis die Geräte-LED **(B)** schnell zu blinken beginnt. Dies zeigt das Rücksetzen des Aktors an.



- Lassen Sie die Taste wieder los. Die Geräte-

- LED erlischt.
Die Werkseinstellungen des Geräts sind nun wiederhergestellt.

8 Fehler- und Rückmeldungen der Geräte-LED

8.1 Blinkcodes

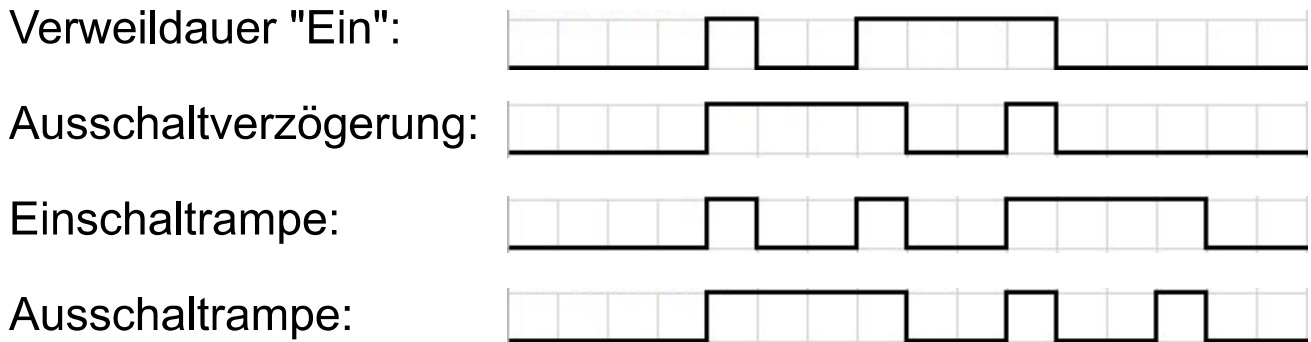
Blinkfolge	Bedeutung	Lösung
Langsames Blinken	Anlernmodus aktiv	Versetzen Sie den Anlernpartner in den Anlernmodus.
Langsames Blinken	Vorstufe zum Zurücksetzen auf die Werkseinstellungen	Gerät wartet auf langen Tastendruck der Gerätetaste zum Zurücksetzen oder kurzen Tastendruck zum Beenden.
Schnelles Blinken	Werkseinstellungen des Geräts werden wiederhergestellt.	Warten Sie, bis der Vorgang beendet ist.

Kurzes Blinken	LED-Testanzeige nach Spannungswiederkehr	Warten Sie, bis die Geräte-LED erlischt.
1 x langes, 1 x kurzes Blinken	Duty Cycle-Limit erreicht	Siehe Kapitel „8.3 Duty Cycle“ auf Seite 29
1 x langes, 2 x kurzes Blinken	Gerät defekt	Bitte wenden Sie sich an Ihren Fachhändler.

8.2 Anzeige des Betriebszustands

Sobald der Dimmerausgang dauerhaft eingeschaltet ist, leuchtet die Geräte-LED **(B)** dauerhaft.

Nach Konfiguration des Aktors über die Zentrale oder über ein Programmierwerkzeug zeigt die Geräte-LED neben den beschriebenen noch zusätzliche Zustände des Geräts an. Die folgende Grafik zeigt eine Übersicht dazu:



8.3 Duty Cycle

Der Duty Cycle beschreibt eine gesetzlich geregelte Begrenzung der Sendezeit von Geräten im 868-MHz-Bereich. Das Ziel dieser Regelung ist es, die Funktion aller im 868-MHz-Bereich arbeitenden Geräte zu gewährleisten. In dem von uns genutzten Frequenzbereich 868 MHz beträgt die maximale Sendezeit eines jeden Geräts 1 % einer Stunde (also 36 Sekunden in einer Stunde). Die Geräte dürfen bei Erreichen des 1-%-Limits nicht mehr senden, bis diese zeitliche Begrenzung vorüber ist.

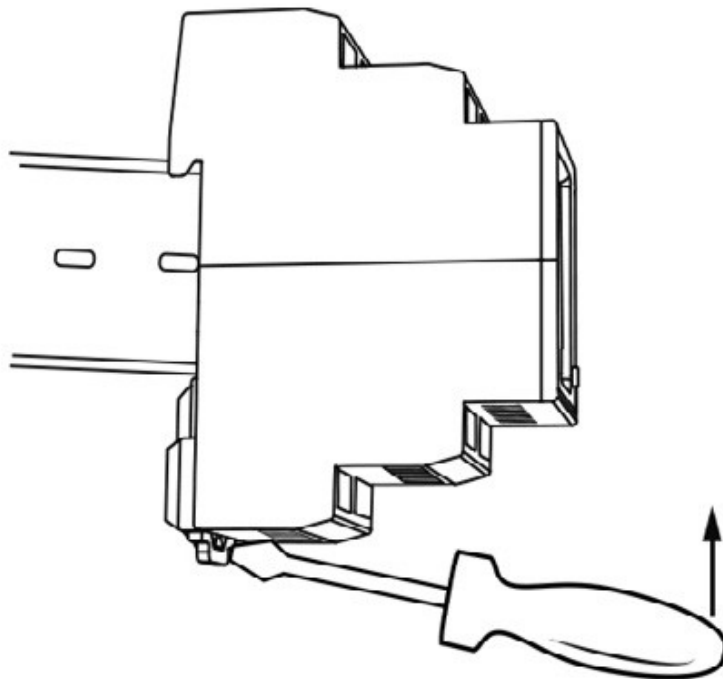
Gemäß dieser Richtlinie werden Homematic Geräte zu 100 % normenkonform entwickelt und produziert.

Im normalen Betrieb wird der Duty Cycle in der Regel nicht erreicht. Dies kann jedoch in Einzelfällen bei der Inbetriebnahme oder Erstinstallation eines Systems durch vermehrte und funktintensive Anlernprozesse der Fall sein. Eine Überschreitung des Duty Cycle-Limits wird durch einmal langes und einmal kurzes Blinken der Geräte-LED angezeigt und kann sich durch tempo-

rär fehlende Funktion des Geräts äußern. Nach kurzer Zeit (max. 1 Stunde) ist die Funktion des Geräts wiederhergestellt.

8.4 Deinstallation

- Zur Demontage des Dimmaktors lösen Sie zunächst die Verdrahtungen.
- Drücken Sie die Lasche an der unteren Rückseite des Geräts mit einem Schlitzschraubendreher nach unten und nehmen Sie das Gerät mit einer Schwenkbewegung von der Hutschiene ab.



9 Verhalten nach Spannungs- wiederkehr

Nach Netzspannungsausfall/Abschalten und Wiederkehr der Netzspannung führt der Funk-Dimmaktor einen Selbsttest/Neustart (ca. 2 Sekunden) durch. Sollte dabei ein Fehler festgestellt werden, so wird dieses durch Blinken der Geräte-LED (**B**) dargestellt (vgl. Abschnitt „8 Fehler- und Rückmeldungen der Geräte-LED“ auf Seite 27). Dieses wiederholt sich kontinuierlich und das Gerät nimmt seine eigentliche Funktion nicht auf.

Sollte der Test ohne Fehler durchlaufen, sendet der Funk-Dimmaktor ein Funktelegramm mit seiner Statusinformation aus. Damit bei Spannungswiederkehr (etwa nach Netzspannungsausfall oder Abschaltung) nicht alle Homematic Aktoren gleichzeitig senden, wartet der Funk-Dimmaktor eine zufällige Verzögerungszeit vor dem Senden. In dieser Zeit blinkt die Geräte-LED langsam. Ist die Verzögerungszeit sehr kurz, kann es sein, dass das Blinken kaum wahrnehmbar ist.

10 Wartung und Reinigung



Das Gerät muss vor einer Reinigung vom Netz getrennt werden. Es ist darauf zu achten, dass keine Feuchtigkeit ins Geräteinnere gelangt.

Das Produkt ist wartungsfrei. Überlassen Sie eine Reparatur einer Fachkraft.

Reinigen Sie das Produkt mit einem weichen, sauberen, trockenen und fusselreichen Tuch. Für die Entfernung von stärkeren Verschmutzungen kann das Tuch leicht mit lauwarmem Wasser angefeuchtet werden. Verwenden Sie keine lösemittelhaltigen Reinigungsmittel, das Kunststoffgehäuse und die Beschriftung können dadurch angegriffen werden.

11 Allgemeine Hinweise zum Funkbetrieb

Die Funk-Übertragung wird auf einem nicht exklusiven Übertragungsweg realisiert, weshalb Störungen nicht ausgeschlossen werden können. Weitere Störeinflüsse können hervorgerufen werden durch Schaltvorgänge, Elektromotoren oder defekte Elektrogeräte.



Die Reichweite in Gebäuden kann stark von der im Freifeld abweichen. Außer der Sendeleistung und den Empfangseigenschaften der Empfänger spielen Umwelteinflüsse wie Luftfeuchtigkeit neben baulichen Gegebenheiten vor Ort eine wichtige Rolle.



Wird beim Funk-Dimmaktor die „gesicherte

Übertragung“ (AES) aktiviert, bedeutet dies:

- höheres Kommunikationsaufkommen,
- Aktor-Gruppen können nicht mehr gleichzeitig Befehle ausführen.

Weitere Informationen zur gesicherten Übertragung (AES) finden Sie im Homematic WebUI Handbuch unter www.eQ-3.de.

Hiermit erklärt die eQ-3 AG, Maiburger Str. 29, 26789 Leer, Deutschland, dass der Funkanlagentyp Homematic HM-LC-Dim1T-DR der Richtlinie 2014/53/EU entspricht. Der vollständige Text der EU-Konformitätserklärung ist unter der folgenden Internetadresse verfügbar: www.eq-3.de.

12 Technische Daten

Geräte-Kurzbezeichnung:	HM-LC-Dim1T-DR
Versorgungsspannung:	230 V/50 Hz
Stromaufnahme:	0,35 A
Min. Last:	3 VA
Max. Schaltleistung:	80 VA
Leistungsaufnahme im Ruhebetrieb:	0,45 W
Dimmverfahren:	Phasenabschnitt
Lastart:	ohmsche und kapazitive Lampenlast
Leistungsart und -querschnitt:	starre und flexible Lei- tung, 0,75–2,5 mm ²
Installation:	auf Tragschiene (Hut- schiene, DIN-Rail) gemäß EN50022
Leitungslänge an S1 (Tasteranschluss):	30 m max.
Schutzart:	IP20
Umgebungstemperatur:	5 bis 35 °C
Funk-Frequenzband:	868,0 - 868,6 MHz
Maximale Funk-Sendeleistung:	10 dBm
Empfängerkategorie:	SRD-Category 2
Typ. Funk-Freifeldreichweite:	140 m
Duty Cycle:	< 1 % pro h
Abmessungen (B x H x T):	18 x 65 x 87 mm
Gewicht:	52 g

Technische Änderungen vorbehalten.



Entsorgungshinweis

Gerät nicht im Hausmüll entsorgen! Elektronische Geräte sind entsprechend der Richtlinie über Elektro- und Elektronik-Altgeräte über die örtlichen Sammelstellen für Elektronik-Altgeräte zu entsorgen.



Bei technischen Fragen zum Gerät wenden Sie sich bitte an Ihren Fachhändler.



Konformitätshinweis

Das CE-Zeichen ist ein Freiverkehrszeichen, das sich ausschließlich an die Behörden wendet und keine Zusicherung von Eigenschaften beinhaltet.

Package contents

Quantity	Item
1x	Homematic Dimming Actuator 1 channel, DIN rail
1x	Operating manual

Documentation © 2017 eQ-3 AG, Germany

All rights reserved. Translation from the original version in German. This manual may not be reproduced in any format, either in whole or in part, nor may it be duplicated or edited by electronic, mechanical or chemical means, without the written consent of the publisher.

Typographical and printing errors cannot be excluded. However, the information contained in this manual is reviewed on a regular basis and any necessary corrections will be implemented in the next edition. We accept no liability for technical or typographical errors or the consequences thereof.

All trademarks and industrial property rights are acknowledged.

Changes may be made without prior notice as a result of technical advances.

150226

Version 2.0 (05/2017)

Table of contents

1	Information about this manual.....	38
2	Hazard information	38
3	Function and device overview	43
4	General information about the Homematic system	45
5	Installation	45
6	Start-up.....	50
6.1	Simple operating functions on the device.....	50
6.2	Teaching-in	51
6.2.1	Teaching-in directly to Homematic devices	51
6.2.2	Teaching-in to a Homematic Central Control Unit	52
7	Restore factory settings.....	56
8	Error codes and device LED feedback.....	57
8.1	Flash codes	57
8.2	Indication of device status	59
8.3	Duty cycle.....	59
8.4	Disassembling	60
9	Response to power recovery.....	61
10	Maintenance and cleaning	62
11	General information about radio operation.....	63
12	Technical specifications.....	64

1 Information about this manual

Please read this manual carefully before beginning operation with your Homematic components. Keep the manual so you can refer to it at a later date if you need to. If you hand over the device to other persons for use, please hand over the operating manual as well.

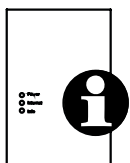
Symbols used:



Attention! This indicates a hazard.



Please note: This section contains important additional information.



Please note: This section contains additional important information about using the device in connection with the Homematic Central Control Unit.

2 Hazard information



We do not assume any liability for damage to property or personal injury caused by improper use or the failure to observe the hazard information. In such cases, any claim under

warranty is extinguished! For consequential damages, we assume no liability!



Do not open the device. It does not contain any parts that can be maintained by the user. There is a risk of electric shock if the device is opened. In the event of an error, please have the device checked by an expert.



Do not use the device if there are signs of damage to the housing, control elements or connecting sockets, for example, or if it demonstrates a malfunction. If you have any doubts, have the device checked by an expert.



For safety and licensing reasons (CE), unauthorized change and / or modification of the product is not permitted.



The device may only be operated indoors and must be protected from the effects of moisture, vibrations, solar or other methods of heat radiation, cold and mechanical loads.



The device is not a toy; do not allow children to play with it. Do not leave packaging material lying around. Plastic films/bags, pieces of polystyrene, etc. can be dangerous in the hands of a child.



The device described is part of the building installation. When planning and setting, the standards and guidelines which are applicable in the country in which the equipment is installed must be complied with.



The device may only be used for fixed installations. The device must be securely attached within a fixed installation.



The device has been designed solely for operation on a 230 V/50 Hz AC supply. Only qualified electricians (to VDE 0100) are permitted to carry out work on the 230 V mains. Applicable accident prevention regulations must be complied with whilst such work is being carried out.



To avoid electric shocks from the device, please disconnect the mains voltage (trip the miniature circuit-breaker). Non-compliance with the installation instructions can cause fire or introduce other hazards (see sec. "5 Installation" on page 45).



When connecting to the device terminals, take the permissible cables and cable cross sections into account.



Please take the technical data (in particular the maximum permissible effective installed load of the dimming actuator and the type of load to be connected) into account before connecting a load! All load data relates to ohmic and capacitive loads. Please do not exceed the capacity specified for the actuator.



Before connecting the device, remove the fuse from the fuse box.



Refer to the relevant installation regulations when performing installations in distribution systems.



Only dimmable 230 V LED lamps may be used. Not dimmable 230 V LED lamps may destroy the device and/or the light source.



Exceeding this capacity could lead to the destruction of the device, fires or electric shocks.



It is vital to bear the connected load in mind! The dimmer is only suitable for incandescent lamps, HV halogen lamps, LV halogen lamps with electronic transformers and dimmable

energy-saving lamps¹ as well as dimmable LED lamps².



Using the device for any purpose other than that described in this operating manual does not fall within the scope of intended use and shall invalidate any warranty or liability. This also applies to any conversion or modification work. The device is intended for private use only.



If the dimmer is to be operated with electronic transformers, only those which meet the requirements of DIN EN 61347-1 (VDE 0712-30, Part 1) along with DIN EN 61047/VDE 0712-25, Part 2) may be used.



The device may only be operated within residential buildings.



The dimming actuator contains a thermal cut-off. Please note that in the event of overheating the loads will be switched off completely.



Please note that 230 V LED lamps may glow or flash while they are switched off due to the very low power consumption.

- 1 The usable dimming range is usually extremely restricted.
- 2 It is not guaranteed that the dimming behaviour will be performed correctly with all kinds of LED lamps.

3 Function and device overview

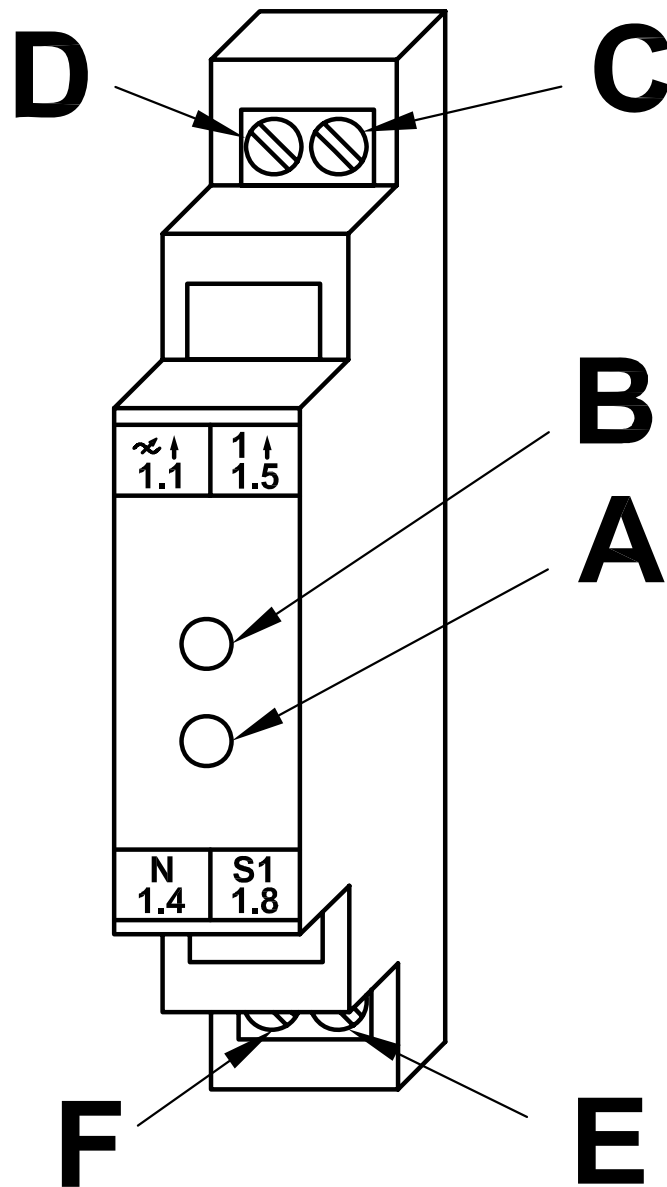
With the Homematic Wireless Dimming Actuator 1 channel for DIN rail you can switch or dim connected loads. The device offers comfortable control of connected loads via transmitters (e.g. Homematic Remote Control) or the Homematic Central Control Unit.

Furthermore, the device is equipped with a push-button input which can be connected to 230 V push-buttons. After connecting the device to the Homematic Central Control Unit, additional configuration possibilities are available. You can set individual switching and dimming times for the dimming actuator or connect it with other Homematic components (like brightness or motion sensors).

The module is mounted on a standard DIN rail within distribution boards



All functions of the device can be configured with a CCU2 via the Homematic user interface WebUI.



- A** – Device button
- B** – Device LED
- C** – Phase conductor connection/phase (230 V)
- D** – Load connection
- E** – Push button input S1 (230 V)
- F** – Neutral conductor connection (N)

4 General information about the Homematic system

This device is part of the Homematic smart home system and works with the bidirectional Homematic wireless protocol.

All devices are delivered in a standard configuration. The functionality of the device can also be configured with a programming device and software. The additional functions that can be made available in this way and the supplementary functions provided by the Homematic system when it is combined with other components are described in the Homematic WebUI Manual. All current technical documents and updates are provided in the download area at www.homematic.com.

5 Installation

Observe the installation instructions for installations in distribution systems (DIN VDE 0100-410).



Only to be installed by persons with the relevant electro-technical knowledge and experience.



Contact an electrical installer!

Specialist knowledge required for installation:

The following specialist knowledge is particularly important during installation:

- The "5 safety rules" to be used:
 - Disconnect from mains;
 - Safeguard from switching on again;
 - Check that system is de-energised;
 - Earth and short circuit;
 - Cover or cordon off neighbouring live parts
- Select suitable tool, measuring equipment and, if necessary, personal safety equipment;
- Evaluation of measuring results;
- Selection of electrical installation material for safeguarding shut-off conditions;
- IP protection types;
- Installation of electrical installation material;
- Type of supply network (TN system, IT system, TT system) and the resulting connecting conditions (classical zero balancing, protective earthing, required additional measures etc.).



Incorrect installation can put your own life at risk and the lives of other users of the electrical system. Incorrect installation also means that you are running the risk of serious damage to property, e.g. because of a fire. You may be personally liable in the event of injuries or damage to property.



The circuit to the which the device and the load will be connected has to be secured by a cable protection switch in accordance with EN60898-1 (tripping characteristic B or C, max. 16 A rated current, min. 6 kA interrupting rating, energy limiting class 3).



The control input (S1) conducts dangerous contact main voltage. Only use push buttons and wires approved for use with mains voltage (certified by VDE).



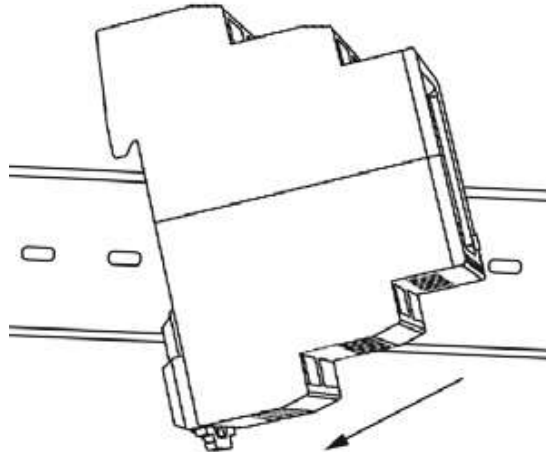
The maximum line length for connecting a push button at the terminals S1 is 30 m.



For secure operation, the device has to be installed in a power distribution panel according to VDE 0603, DIN 43871 (low-voltage sub-distribution board), DIN 18015-x. The installation must be made on a mounting rail (DIN rail) according to EN50022. Installation and wiring have to be performed according to VDE 0100 (VDE 0100-410, VDE 0100-510 etc.). Please consider the technical connection requirements (TAB) of your energy supplier.

For installation, please proceed as follows:

- Place the dimming actuator with the spring latch onto the DIN rail from above.
- Latch the device by pressing down.



- Make sure that the spring latches are completely latched and that the device is seated solidly on the rail.
- Strip 6.5 mm from the ends of the power supply cable and the cables to the load, without damaging the exposed wires. Observe the permissible cable cross sections.
- Wire the power supply connection and the load connections to the 230 V mains voltage in accordance with the connection diagram on the following page.



When replacing existing trigger impulse switches or stairway lighting switches by this device please observe that the connecting conditions of the terminals may differ greatly.

You may not simply replace one device by another.



Make sure that all connections are tight and secured in the installation terminals.



Note that actual buttons (normally open) and no rocker switches or push-button switches are used in the button input circuit. Connect each of the buttons between 230 V mains voltage L (terminal 1.5) and the push-button input S1 (terminal 1.8).

Assignment of connections:

Terminal	Function
\sim ↑ 1.1	Load connection
N 1.4	Neutral conductor connection
L 1.5	External conductor connection (phase)
S1 1.8	Push button input S1 (phase)

Permitted cable cross sections for connecting to the actuator:

rigid and flexible cable [mm ²]
0.75 – 2.50

6 Start-up

6.1 Simple operating functions on the device

After the device has been connected correctly and switching on the mains voltage, it can be connected to the Homematic Central Control Unit (or to other Homematic devices).

With the channel button **(A)**, connected consumers can be directly controlled (switch on and off without teaching-in) via a short button press. In this way, or by a short or long button press (dimming) of push buttons that are connected to terminal S1, you can check that the electrical installation has been performed correctly.

As the device button is lowered, a pointed isolated object (e.g. a voltage tester) has to be used for operation. In the following pictures, the operation is explained using a finger for better understanding.

The device LED signals the switching status of the dimming actuator:

- LED on - switched on
- LED off - switched off

Before being able to use and configure your device in the Homematic system to control connected loads, the

switch actuator has to be taught-in first (see sec. "6.2 Teaching-in" on page 51).

6.2 Teaching-in



Please read this entire section before starting the teach-in procedure.

6.2.1 Teaching-in directly to Homematic devices

If you want to teach-in the dimming actuator to one or more Homematic devices, the teach-in mode of both devices has to be activated first. To do this, proceed as follows:

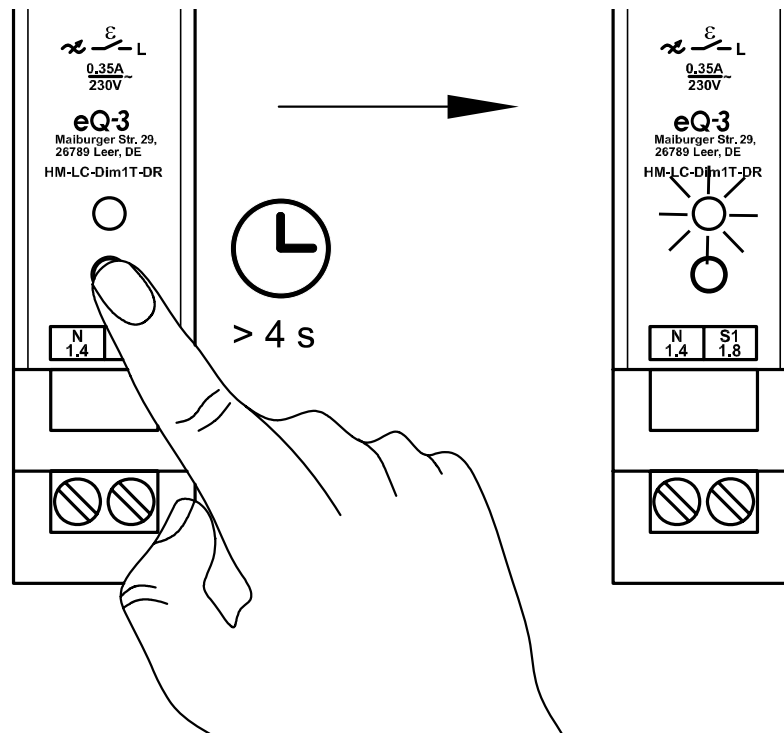


During teach-in, please make sure you maintain a distance of at least 50 cm between the devices.

Activate the teach-in mode of your dimming actuator.

- Press and hold the device button **(A)** for at least four seconds. The device LED **(B)** will flash slowly to indicate that teach-in mode is active. The teach-in time is 20 seconds.
- Now put the device you wish to teach-in to the dimming actuator into teach-in mode, according to the user manual of the corresponding device.

- If teaching-in was successful, the device LED **(B)** of the dimming actuator lights up green.



After successfully teaching-in the device you can dim or switch on and off connected loads e.g. with the Homematic Remote Control.



If no teach-in operations are carried out, teach-in mode is exited automatically after 20 seconds. If other devices are also in teach-in mode, they will be taught-in.

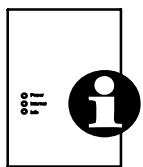
6.2.2 Teaching-in to a Homematic Central Control Unit

Your device can be conveniently

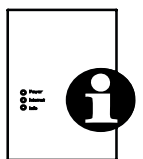
- controlled and configured,

- connected directly to other devices or
- used in central control unit programs

by using the Homematic software "WebUI". Therefore, the dimming actuator has to be taught-in to the Homematic Central Control Unit first. New devices are taught-in to the Central Control Unit via the Homematic "WebUI".



As soon as a device has been taught-in to a Central Control Unit, it can only be connected to other components via this unit.



Each device can only be taught-in to one Central Control Unit.



During teach-in, please make sure you maintain a distance of at least 50 cm between the Homematic devices and the Central Control Unit.

To teach-in your device to the Central Control Unit, proceed as follows:

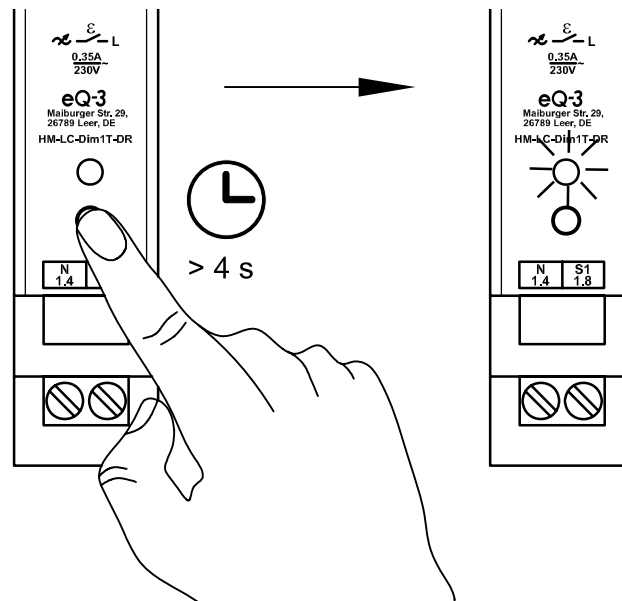
- Open the "WebUI" user interface in your browser. Click the "Teach-in devices" button on the right-hand side of the screen.



- To activate teach-in mode, click “Teach-in HM device” in the next window.



- Teach-in mode remains activated for 60 seconds. An information box shows how much teach-in time remains.
- Meanwhile, please activate the teach-in mode of your dimming actuator to teach-in as well. Press and hold the device button **(A)** for at least four seconds. The device LED **(B)** will flash slowly to indicate that teach-in mode is active.



- After the teach-in mode has expired (60s), the newly taught-in device will appear in the inbox of your software interface. The button "Inbox (x new devices)" indicates how many new devices have been taught-in successfully.
- If required, you can teach-in additional devices by repeating the steps described above for each device.
- Now configure the newly taught-in devices in the inbox as described in section „Configuring newly taught-in devices“.

Configuring newly taught-in devices

Once you have taught-in your device to the Home-matic Central Control Unit, it is moved to the inbox. Here, you must configure the device and its associated channels in order to make them available for operating

and configuration tasks. Give the device a name and assign the device/channels to a room. You can also make individual parameter settings.

Now you can use the "WebUI" user interface to control your device, configure it, connect it directly to other devices, or use it in Central Control Unit programs. Please refer to the Homematic WebUI Manual for more details (you can find this in the "Downloads" area of the website www.homematic.com).

7 Restore factory settings

The factory settings of the dimming actuator can be restored manually. If you do this, you will lose all your settings.

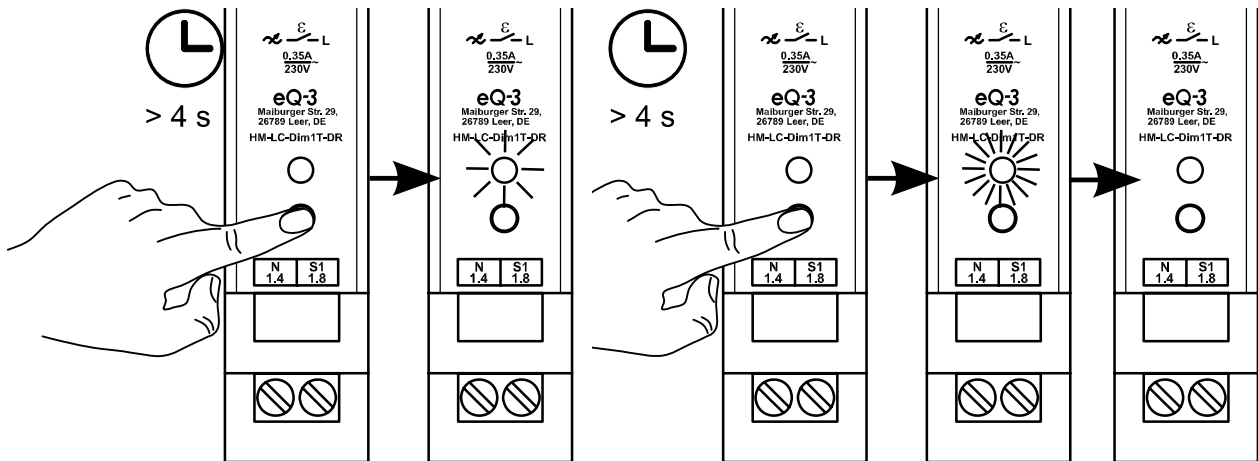


Before restoring the factory settings of the device, please delete the device from the Homematic user interface WebUI first.

Follow these steps:

- Press and hold down the device button **(A)** for at least four seconds until the device LED **(B)** will slowly start flashing.
- Press and hold down the device button **(A)** for at least four seconds until the device LED

(B) will quickly start flashing. This will indicate the factory reset.



- Release the button again. The device LED stops flashing.
- The factory settings of the device are now restored.

8 Error codes and device LED feedback

8.1 Flash codes

Flashing sequence	Meaning	Solution
Slow flashing	Teach-in mode active	Put the device you want to teach-in into teach-in mode.

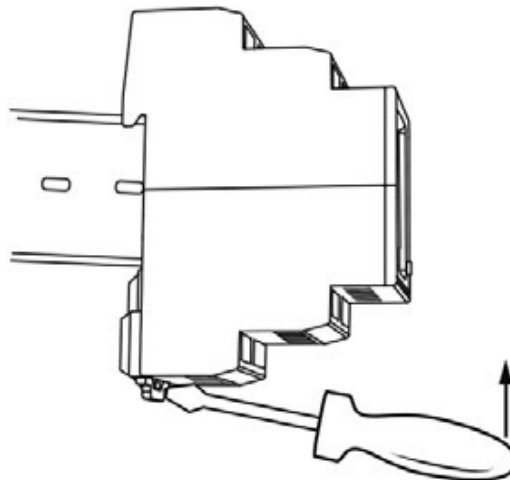
Slow flashing	Stage before resetting to factory settings	Device is waiting for device button to be pressed and held in order to carry out a reset, or for a short button press to cancel the process.
Fast flashing	Factory settings of the device will be restored.	Wait until the process is complete.
Short flashing	LED test display after power recovery	Wait until device LED switches off
1 x long, 1 x short flashing	Duty cycle limit reached	Please see sec. "(see sec. "8.3 Duty cycle" on page 59)
1 x long, 2 x short flashing	Device defective	Please contact your retailer.

100 % conformity to this regulation.

During normal operation, the duty cycle is not usually reached. However, repeated and radio-intensive teach-in processes mean that it may be reached in isolated instances during start-up or initial installation of a system. If the duty cycle is exceeded, this is indicated by one long and one short red flash of the device LED, and may manifest itself in the device temporarily working incorrectly. The device starts working correctly again after a short period (max. 1 hour).

8.4 Disassembling

- Before disassembling the dimming actuator, disconnect the wiring.
- Press down the clip at the back of the device with a slotted screwdriver and remove the device from the rail.



9 Response to power recovery

After mains power failure/disconnection and power recovery the dimming actuator performs a self-test/restart (approx. 2 seconds). The device LED (**B**) will flash if an error is detected during this check (see sec. "8 Error codes and device LED feedback" on page 57). This is repeated continuously and the device does not perform its function. If the test is completed without errors, the dimming actuator transmits a wireless telegram containing its status information. To prevent all Homematic actuators from transmitting at the same time when power is recovered (after a mains power failure or a disconnection, for example), there is a random delay before the dimming actuator transmits. During this time, the device LED flashes slowly. If the delay is very short, this flashing may be almost imperceptible.

10 Maintenance and cleaning



Before cleaning the device, it has to be disconnected from the mains supply. Make sure that no moisture will ingress into the housing.

The product does not require any maintenance. Enlist the help of an expert to carry out any repairs. Clean the product using a soft, lint-free cloth that is clean and dry. You may dampen the cloth a little with lukewarm water in order to remove more stubborn marks. Do not use any detergents containing solvents, as they could corrode the plastic housing and label.

11 General information about radio operation

Radio transmission is performed on a non-exclusive transmission path, which means that there is a possibility of interference occurring. Interference can also be caused by switching operations, electrical motors or defective electrical devices.



The range of transmission within buildings can differ greatly from that available in the open air. Besides the transmitting power and the reception characteristics of the receiver, environmental factors such as humidity in the vicinity have an important role to play, as do on-site structural/screening conditions.



If "secure transmission" (AES) is activated for the dimming actuator, this implies:

- increased volume of communication traffic
- actuator groups are unable to execute commands simultaneously.

Please refer to the Homematic WebUI Manual at www.eQ-3.de for further information on secured operation (AES).

Hereby, eQ-3 AG, Maiburger Str. 29, 26789 Leer/
Germany declares that the radio equipment type
Homematic HM-LC-Dim1T-DR is in compliance with
Directive 2014/53/EU. The full text of the EU declara-
tion of conformity is available at the following internet
address: www.eq-3.com

12 Technical specifications

Device short description:	HM-LC-Dim1T-DR
Supply voltage:	230 V/50 Hz
Current consumption:	0.35 A
Min. load:	3 VA
Max. switching capacity:	80 VA
Standby power consumption:	0.45 W
Dimming method:	reverse phase control
Load type:	ohmic and capacitive lamp load
Cable type and cross section:	rigid and flexible cable, 0.75-2.5 mm ²
Installation:	mounting rail (DIN rail) according to EN50022
Line length on S1 (button connection):	30 m max.
Degree of protection:	IP20
Ambient temperature:	5 to 35 °C

Radio frequency band:	868.0 - 868.6 MHz
Maximum radiated power:	10 dBm
Receiver category:	SRD category 2
Typ. open area RF range:	140 m
Duty cycle:	< 1 % per h
Dimensions (W x H x D):	18 x 65 x 87 mm
Weight:	52 g

Subject to technical changes.



Instructions for disposal

Do not dispose of the device with regular domestic waste! Electronic equipment must be disposed of at local collection points for waste electronic equipment in compliance with the Waste Electrical and Electronic Equipment Directive.



For technical support, please contact your retailer.



Information about conformity

The CE Marking is simply an official symbol relating to the free movement of a product; it does not warrant a product's characteristics.

Bevollmächtigter des Herstellers:
Manufacturer's authorised representative:

eQ-3

eQ-3 AG
Maiburger Straße 29
26789 Leer / GERMANY
www.eQ-3.de