

VAM - 10010

Spannungs- und Strommessgerät



1. ALLGEMEINE INFORMATIONEN

Sehr geehrter Kunde,

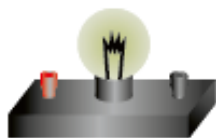
vielen Dank, dass sie sich für unser Produkt entschieden haben. Im Folgenden zeigen wir Ihnen, wie Sie das Gerät in Betrieb nehmen können. Sollten Sie während der Verwendung unerwartet auf Probleme stoßen, so können Sie uns selbstverständlich gerne kontaktieren.

2. TECHNISCHE DATEN

Betriebsspannung	3,5 - 30 V
Strom bei 3,6 V	ca. 9 mA
Strom bei 12 V	ca. 15 mA
Messbereiche	0 - 99,9 V / 0 - 9,99 A
Betriebstemperatur	-10 - 65 °C
Messgenauigkeit Spannung	± 0,5 %
Messgenauigkeit Strom	± 1 %
Abmessungen	48 x 29 x 22 mm
Gewicht	20 g

3. SCHALTUNGEN

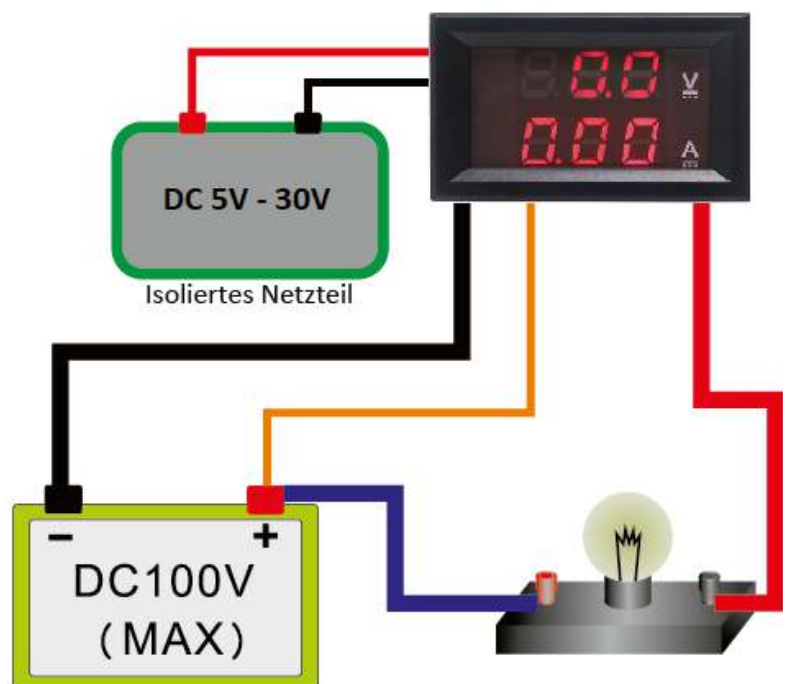
-  3,5V - 30V für Tester
-  Masse für Tester
-  Messleitung (0-99,9V)
-  Eingang Strommessung
-  Ausgang Strommessung



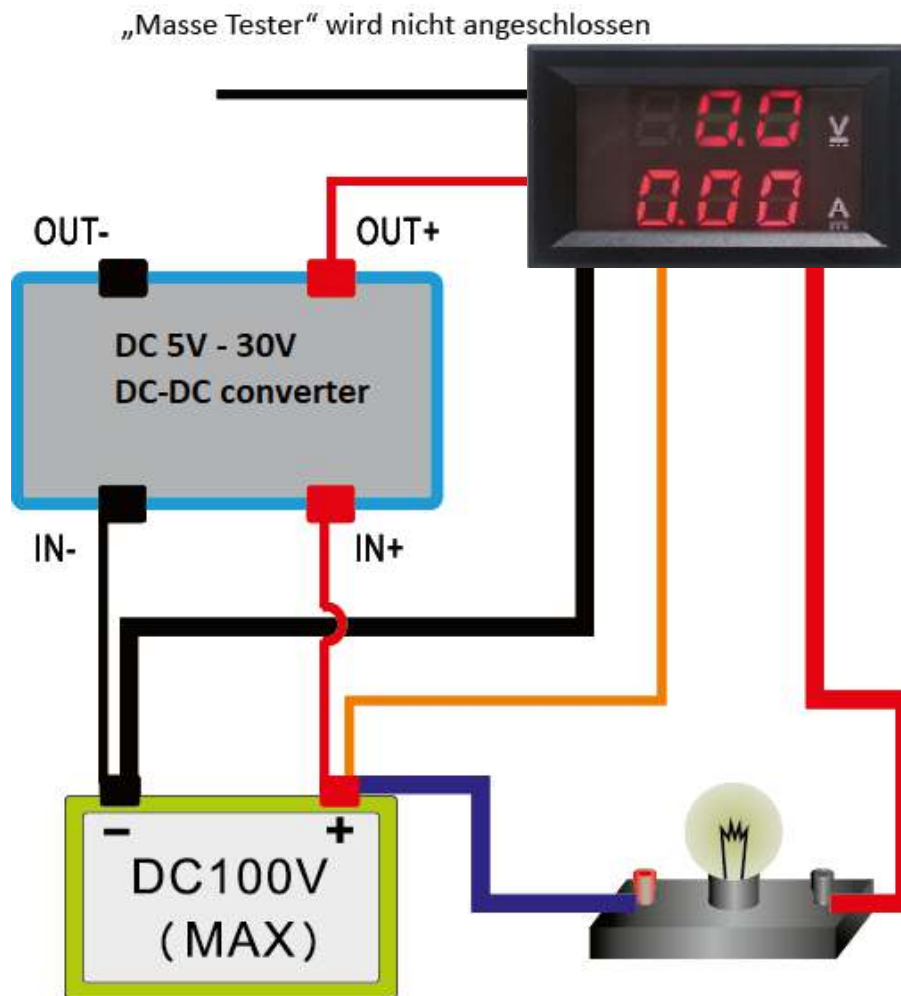
Verbraucher

Isoliertes Netzteil

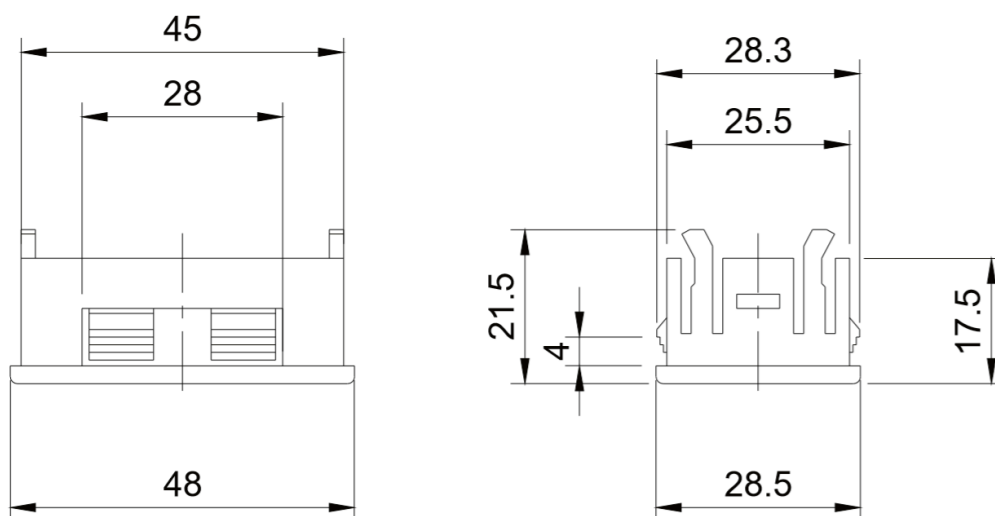
Die Stromquellen müssen isoliert sein. Es darf keine Verbindung zwischen den beiden Stromkreisen bestehen.



Nutzung mit einem DC-DC Wandler



4. TECHNISCHE ZEICHUNG



5. SONSTIGE INFORMATIONEN

Unsere Informations- und Rücknahmepflichten nach dem Elektroggesetz (ElektroG)



Symbol auf Elektro- und Elektronikgeräten:

Diese durchgestrichene Mülltonne bedeutet, dass Elektro- und Elektronikgeräte nicht in den Hausmüll gehören. Sie müssen die Altgeräte an einer Erfassungsstelle abgeben. Vor der Abgabe haben Sie Altbatterien und Altkumulatoren, die nicht vom Altgerät umschlossen sind, von diesem zu trennen.

Rückgabemöglichkeiten:

Als Endnutzer können Sie beim Kauf eines neuen Gerätes, Ihr Altgerät (das im Wesentlichen die gleiche Funktion wie das bei uns erworbene neue erfüllt) kostenlos zur Entsorgung abgeben. Kleingeräte bei denen keine äußere Abmessungen größer als 25 cm sind können unabhängig vom Kauf eines Neugerätes in Haushaltsüblichen Mengen abgeben werden.

Möglichkeit Rückgabe an unserem Firmenstandort während der Öffnungszeiten:

Simac GmbH, Pascalstr. 8, D-47506 Neukirchen-Vluyn

Möglichkeit Rückgabe in Ihrer Nähe:

Wir senden Ihnen eine Paketmarke zu mit der Sie das Gerät kostenlos an uns zurücksenden können. Hierzu wenden Sie sich bitte per E-Mail an Service@joy-it.net oder per Telefon an uns.

Informationen zur Verpackung:

Verpacken Sie Ihr Altgerät bitte transportsicher, sollten Sie kein geeignetes Verpackungsmaterial haben oder kein eigenes nutzen möchten kontaktieren Sie uns, wir lassen Ihnen dann eine geeignete Verpackung zukommen.



6. SUPPORT

Wir sind auch nach dem Kauf für Sie da. Sollten noch Fragen offen bleiben oder Probleme auftauchen stehen wir Ihnen auch per E-Mail, Telefon und Ticket-Supportsystem zur Seite.

E-Mail: service@joy-it.net

Ticket-System: <http://support.joy-it.net>

Telefon: +49 (0)2845 98469 – 66 (10 - 17 Uhr)

Für weitere Informationen besuchen Sie unsere Website:

www.joy-it.net