

Waste Electrical & Electronic Equipment

ENGLISH: This symbol on the product or its packaging means that this product must not be treated as unsorted household waste. In accordance with EU Directive 2012/19/EU on Waste Electrical and Electronic Equipment (WEEE), this electrical product must be disposed of in accordance with the user's local regulations for electrical or electronic waste. Please dispose of this product by returning it to your local point of sale or the recycling pickup point in your municipality.

DEUTSCH: Dieses auf dem Produkt oder der Verpackung angebrachte Symbol zeigt an, dass dieses Produkt nicht mit dem Hausmüll entsorgt werden darf. In Übereinstimmung mit der Richtlinie 2012/19/EU des Europäischen Parlaments und des Rates über Elektro- und Elektronik-Altgeräte (WEEE) darf dieses Elektrogerät nicht im normalen Hausmüll oder dem Gelben Sack entsorgt werden. Wenn Sie dieses Produkt entsorgen möchten, bringen Sie es bitte zur Verkaufsstelle zurück oder zum Recycling-Sammelplatz Ihrer Gemeinde.

ESPAÑOL: Este símbolo en el producto o su embalaje indica que el producto no debe tratarse como residuo doméstico. De conformidad con la Directiva 2012/19/EU de la UE sobre residuos de aparatos eléctricos y electrónicos (RAEE), este producto eléctrico no puede desecharse con el resto de residuos no clasificados. Deshágase de este producto devolviéndolo a su punto de venta o a un punto de recolección municipal para su reciclaje.

FRANÇAIS: Ce symbole sur le produit ou son emballage signifie que ce produit ne doit pas être traité comme un déchet ménager. Conformément à la Directive 2012/19/EU sur les déchets d'équipements électriques et électroniques (DEEE), ce produit électrique ne doit en aucun cas être mis au rebut sous forme de déchet municipal non trié. Veuillez vous débarrasser de ce produit en le renvoyant à son point de vente ou au point de ramassage local dans votre municipalité, à des fins de recyclage.

POLSKI: Jeśli na produkcie lub jego opakowaniu umieszczono ten symbol, wówczas w czasie utylizacji jego wolno wyrzucić tego produktu wraz z odpadami komunalnymi. Zgodnie z Dyrektywą Nr 2012/19/EU w sprawie zużytego sprzętu elektrycznego i elektronicznego (WEEE), niniejszego produktu elektrycznego nie wolno usuwać jako nie posortowanego odpadu komunalnego. Prosimy o usunięcie niniejszego produktu poprzez jego zwrot do punktu zakupu lub oddanie do miejscowego komunalnego punktu zbiórki odpadów przeznaczonych do recyklingu.

ITALIANO: Questo simbolo sul prodotto o sulla relativa confezione indica che il prodotto non va trattato come un rifiuto domestico. In ottemperanza alla Direttiva UE 2012/19/EU sui rifiuti di apparecchiature elettriche ed elettroniche (RAEE), questa prodotto elettrico non deve essere smaltito come rifiuto municipale misto. Si prega di smaltire il prodotto riportandolo al punto vendita o al punto di raccolta municipale locale per un opportuno riciclaggio.

Warranty at: | Garantie bei: | Garantía en: | Garantie à: | Gwarancja na: | Garanzia a:
intellinetnetwork.com

EN MÉXICO: Póliza de Garantía Intellinet Network Solutions — Datos del importador y responsable ante el consumidor IC Intracom México, S.A.P.I. de C.V. Av. Interceptor Poniente # 73, Col. Parque Industrial La Joya, Cuautitlán Izcalli, Estado de México, C.P. 54730, México. - Tel. (55)1500-4500 - La presente garantía cubre los siguientes productos contra cualquier defecto de fabricación en sus materiales y mano de obra.

A Garantizamos los productos de limpieza, aire comprimido y consumibles, por 60 días a partir de la fecha de entrega, o por el tiempo en que se agote totalmente su contenido por su propia función de uso, lo que suceda primero.

B Garantizamos los productos con partes móviles por 3 años.

C Garantizamos los demás productos por 5 años (productos sin partes móviles), bajo las siguientes condiciones:

- 1 Todos los productos a que se refiere esta garantía, ampara su cambio físico, sin ningún cargo para el consumidor.
- 2 El comercializador no tiene talleres de servicio, debido a que los productos que se garantizan no cuentan con reparaciones, ni refacciones, ya que su garantía es de cambio físico.
- 3 La garantía cubre exclusivamente aquellas partes, equipos o sub-ensambles que hayan sido instalados de fábrica y no incluye en ningún caso el equipo adicional o cualesquiera que hayan sido adicionados al mismo por el usuario o distribuidor.

Para hacer efectiva esta garantía bastará con presentar el producto al distribuidor en el domicilio donde fue adquirido o en el domicilio de IC Intracom México, S.A.P.I. de C.V., junto con los accesorios contenidos en su empaque, acompañado de su propia debidamente llenada y sellada por la casa vendedora (indispensable el sello y fecha de compra) donde lo adquirió, o bien, la factura o ticket de compra original donde se mencione claramente el modelo, número de serie (cuando aplique) y fecha de adquisición. Esta garantía no es válida en los siguientes casos: Si el producto se hubiese utilizado en condiciones distintas a las normales; si el producto no ha sido operado conforme a los instructivos de uso; o si el producto ha sido alterado o tratado de ser reparado por el consumidor o terceras personas.

Regulatory Statements

CE

ENGLISH: This device complies with the requirements of CE 2014/30/EU and/or 2014/35/EU. The Declaration of Conformity for is available at:

DEUTSCH: Dieses Gerät entspricht der CE 2014/30/EU und / oder 2014/35/EU. Die Konformitätserklärung für dieses Produkt finden Sie unter:

ESPAÑOL: Este dispositivo cumple con los requerimientos de CE 2014/30/EU y / o 2014/35/EU. La declaración de conformidad está disponible en:

FRANÇAIS: Cet appareil satisfait aux exigences de CE 2014/30/EU et / ou 2014/35/EU. La Déclaration de Conformité est disponible à:

POLSKI: Urządzenie spełnia wymagania CE 2014/30/EU i / lub 2014/35/EU. Deklaracja zgodności dostępna jest na stronie internetowej producenta.

ITALIANO: Questo dispositivo è conforme alla CE 2014/30/EU e / o 2014/35/EU. La dichiarazione di conformità è disponibile al:

<https://support.intellinet-network.com/search?q=PDU&type=product>



North & South America
IC Intracom Americas
550 Commerce Blvd.
Oklahoma, FL 33067, USA

Asia & Africa
IC Intracom Asia
4-F No. 17, Sec. 1, Xintai 5th Rd.
Xuzhi Dist., New Taipei City 221, Taiwan

Europe
IC Intracom Europe
Lilienthalweg 50, 7
D-58553 Halver, Germany

All trademarks and trade names are the property of their respective owners. © IC Intracom. All rights reserved. Intellinet Network solutions is a trademark of IC Intracom, registered in the U.S. and other countries.

INT_163613_20_37_44_51_68_75_207157_711432_49_3948_55_62_79_86_93_4006_13_20_37_44_51_75_016_0920_REV_5/01

Power Distribution Unit Instructions

Models 163613, 163620, 163637, 163644, 163651, 163668, 163675, 207157, 711432, 711449, 713948, 713955, 713962, 713979, 713986, 713993, 714006, 714013, 714020, 714037, 714044, 714051, 714075



163613



163620



207157



163651



713948



711432



713979



713993



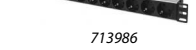
713962



714013



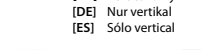
714075



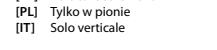
713986



714006



163644



714044



714020



713955



163637



714037



711449



163668



714051



163675



intellinetnetwork.com

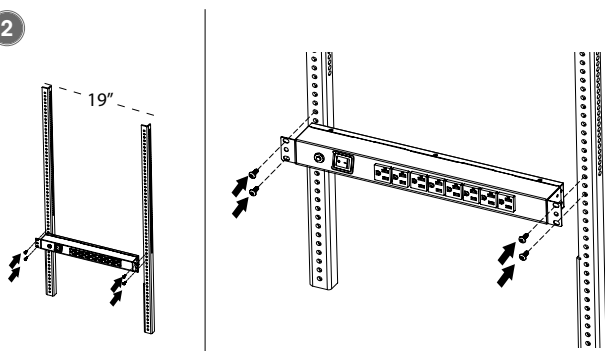
Important: Read before use. • Importante: Leer antes de usar.

1

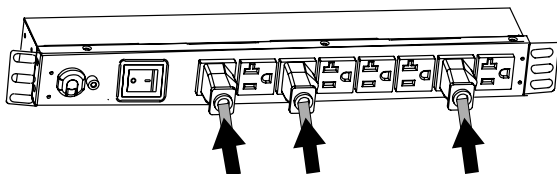


Model shown: 713993

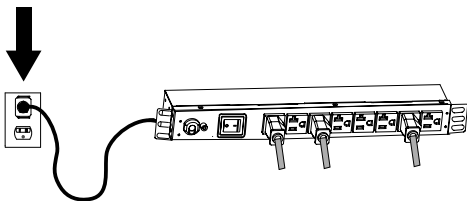
2



3



4



ENGLISH: Do not use extension cords or adapters with a PDU.

The PDU must only be plugged into a grounded outlet on a circuit protected by a fuse or circuit breaker. Connection to any other type of power outlet may result in a shock hazard.

For specifications, visit intellinetnetwork.com.

DEUTSCH: Verwenden Sie keine Verlängerungskabel oder Adapter mit einer PDU.

Die Steckdosenseite darf nur an eine geerdete Steckdose angeschlossen werden, die mit einer Sicherung oder einer Überstromschutzvorrichtung geschützt ist. Beim Anschluss an einen anderen Steckdosentyp besteht Stromschlaggefahr.

Die Spezifikationen finden Sie auf intellinetnetwork.com.

ESPAÑOL: No utilice extensiones o adaptadores con un PDU.

El PDU debe ser conectado únicamente en una salida aterrizada de energía en un circuito protegido por un fusible o un interruptor de circuito. Su conexión a cualquier otro tipo de salida de energía puede resultar en un peligro de descarga eléctrica.

Para más especificaciones, visite intellinetnetwork.com.

FRANÇAIS: N'utilisez pas les rallonges électriques ou d'adaptateurs avec le PDU.

Le PDU doit uniquement être branché dans une prise à mise à la terre sur un circuit protégé par un fusible ou un coupe-circuit. Tout raccordement à un autre type de prise peut entraîner un risque de choc.

Vous trouvez les spécifications sur intellinetnetwork.com.

POLSKI: Nie używaj przedłużaczy zasilania lub adapterów z listwą zasilającą.

Listwę zasilającą należy podłączyć do uziemionego gniazdka elektrycznego w obwodzie zabezpieczonym wyłącznikiem instalacyjnym lub bezpiecznikiem. Podłączenie do innego rodzaju gniazdka elektrycznego może prowadzić do porażenia prądem.

Specyfikacja techniczna dostępna jest na stronie intellinetnetwork.com.

ITALIANO: Non utilizzare prolunghere e adattatori con una PDU.

La PDU deve essere inserita esclusivamente in una presa a terra su un circuito protetto da un fusibile o un interruttore. Il collegamento ad ogni altro tipo di presa di corrente può comportare il rischio di folgorazione.

Per ulteriori specifiche, visita il sito intellinetnetwork.com.