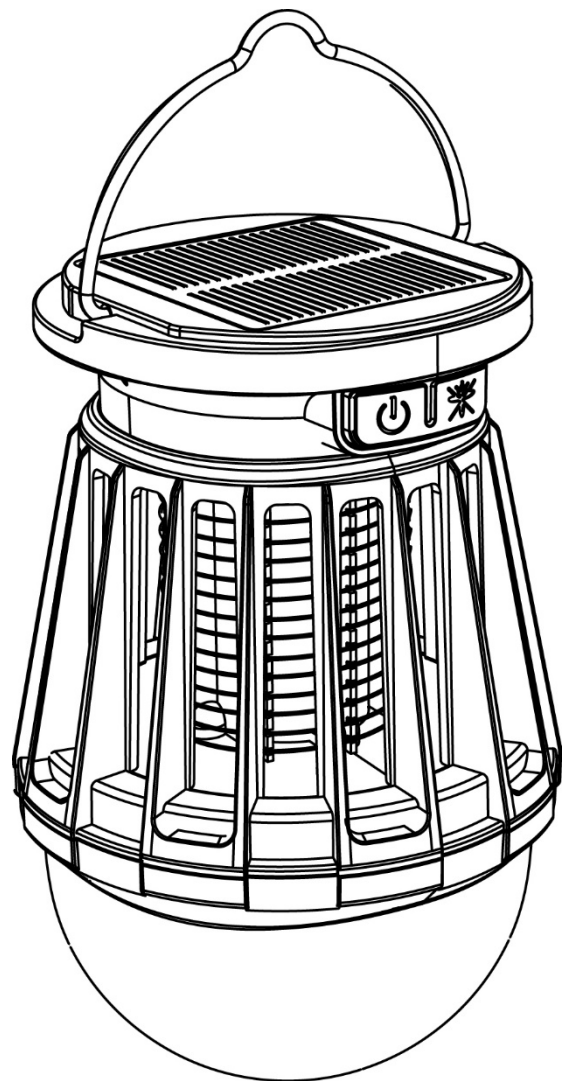


LED SOLAR CAMPINGLAMPE ANTI-MOSKITO

- DE LED SOLAR CAMPINGLAMPE ANTI-MOSKITO
BEDIENUNGSANLEITUNG
- GB LED SOLAR CAMPING LIGHT ANTI-MOSQUITO
INSTRUCTION MANUAL
- FR LAMPE DE CAMPING SOLAIRE À LED ANTI-MOUSTIQUE
NOTICE D'UTILISATION
- ES LÁMPARA DE CAMPING SOLAR LED ANTI-MOSQUITOS
MANUAL DE INSTRUCCIONES
- IT LUCE SOLARE DA CAMPEGGIO A LED ANTI-ZANZARA
MANUALE DI ISTRUZIONI



VIELEN DANK, dass Sie sich für ein Qualitätsprodukt aus dem Hause DÖRR entschieden haben.

Bitte lesen Sie vor dem ersten Gebrauch die Bedienungsanleitung und die Sicherheitshinweise aufmerksam durch.

Bewahren Sie die Bedienungsanleitung zusammen mit dem Gerät für den späteren Gebrauch auf. Sollten andere Personen dieses Gerät nutzen, so stellen Sie ihnen diese Anleitung zur Verfügung. Wenn Sie das Gerät verkaufen, gehört diese Anleitung zum Gerät und muss mitgeliefert werden.

DÖRR haftet nicht bei Schäden durch unsachgemäßen Gebrauch oder bei Nichtbeachten der Bedienungsanleitung und der Sicherheitshinweise.

Bei Schäden, die durch eine unsachgemäße Handhabung oder durch Fremdeinwirkung verursacht werden, erlischt der Garantie- oder Gewährleistungsanspruch. Eine Manipulation, eine bauliche Veränderung des Produktes, sowie das Öffnen des Gehäuses durch den Benutzer oder nicht autorisierte Dritte, wird als unsachgemäße Handhabung gewertet.

01 | ⚠ SICHERHEITSHINWEISE

- **Schauen Sie nicht direkt in die LED und richten Sie den Lichtstrahl nicht direkt in die Augen von Menschen oder Tieren!**
- **ACHTUNG: Ein längeres Hineinschauen in die Leuchte kann zu irreversiblen Netzhautschäden im Auge führen.**
- **Leuchten Sie keine optisch stark bündelnden Gegenstände an (z.B. Spiegel) – es besteht Brandgefahr!**
- **Den Stromdraht nicht anfassen oder mit Gegenständen berühren – es besteht die Gefahr eines Stromschlags!**
- Lassen Sie Lampe während des Ladevorgangs nicht unbeaufsichtigt. Nach dem Ladevorgang trennen Sie die Lampe von der Stromverbindung.
- Schalten Sie die Lampe nach Gebrauch aus.
- Schützen Sie das Gerät vor direkter Sonneneinstrahlung und extremen Temperaturen.

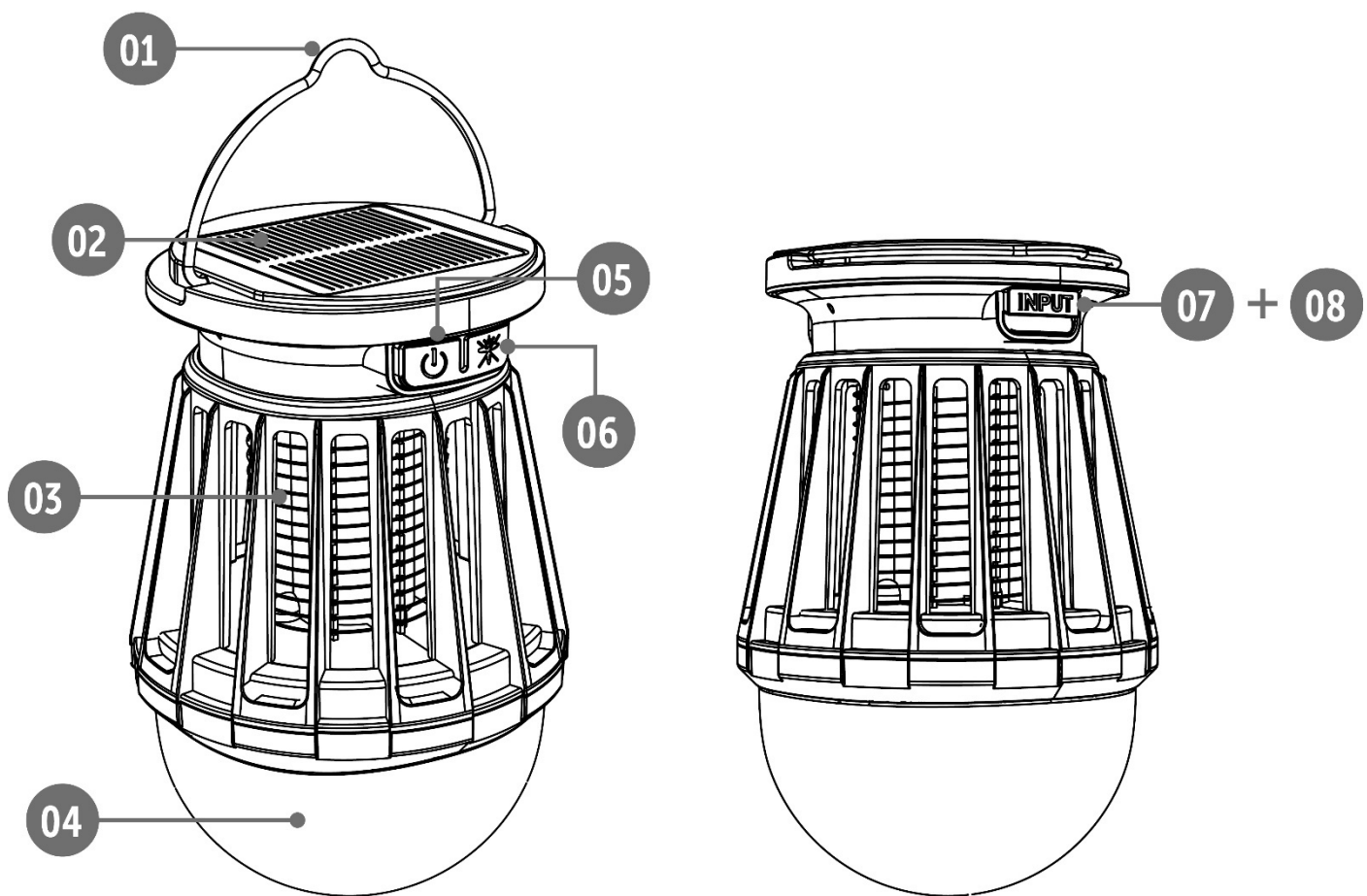
- Tauchen oder werfen Sie die Lampe nicht ins Wasser. Die Lampe ist spritzwassergeschützt (gemäß IPX6).
- Werfen Sie die Lampe nicht ins Feuer – **Explosionsgefahr!**
- Falls die Lampe über einen längeren Zeitraum nicht benutzt wird, laden Sie den Akku auf ca. 60% auf, um eine Tiefenentladung des Akkus zu vermeiden.
- Eingebauter Akku und LEDs können nicht ausgetauscht werden.
- Schützen Sie das Gerät vor Stößen. Verwenden Sie das Gerät nicht, wenn es heruntergefallen ist. In diesem Fall lassen Sie es von einem qualifizierten Elektriker überprüfen bevor Sie das Gerät wieder einschalten.
- Falls das Gerät defekt oder beschädigt ist, versuchen Sie nicht, das Gerät zu zerlegen oder selbst zu reparieren. **Es besteht Stromschlaggefahr!** Kontaktieren Sie bitte Ihren Fachhändler.
- Menschen mit physischen oder kognitiven Einschränkungen sollten das Gerät unter Anleitung und Aufsicht bedienen.
- Personen mit einem Herzschrittmacher, einem Defibrillator oder anderen elektrischen Implantaten sollten einen Mindestabstand von 30 cm einhalten, da das Gerät Magnetfelder erzeugt.
- Benutzen Sie das Gerät nicht in der direkten Umgebung von Geräten, die starke elektromagnetische Felder erzeugen.
- **Das Gerät ist kein Spielzeug!** Halten Sie das Gerät, Zubehörteile und die Verpackungsmaterialien von Kindern und Haustieren fern, um Unfälle und Erstickung vorzubeugen.
- Schützen Sie das Gerät vor Schmutz. Reinigen Sie das Gerät nicht mit Benzin oder scharfen Reinigungsmitteln. Wir empfehlen ein fusselfreies, leicht feuchtes Mikrofasertuch, um die äußeren Bauteile des Geräts zu reinigen. **Vor der Reinigung schalten Sie das Gerät aus und trennen Sie die Stromverbindung!**
- Bewahren Sie das Gerät an einem staubfreien, trockenen, kühlen Platz auf.
- Bitte entsorgen Sie das Gerät, wenn es defekt ist oder keine Nutzung mehr geplant ist entsprechend der Elektro- und Elektronik-Altgeräte-Richtlinie WEEE. Für Rückfragen stehen Ihnen die lokalen Behörden, die für die Entsorgung zuständig sind, zur Verfügung.

02 | PRODUKTBESCHREIBUNG

LED Solar Campinglampe Anti-Moskito

- Für den Innen- und Außenbereich geeignet
- Helligkeit der Lampe in 3 Stufen einstellbar
- Separat einschaltbares Anti-Moskito UV Licht
- Robustes Gehäuse mit Gummi-Diffusor
- Eingebauter Lithium-Ionen Akku, aufladbar über Solar oder PC mit mitgeliefertem USB-Kabel

03 | TEILEBESCHREIBUNG



01 Haken

02 Solar Panel

03 Anti-Moskito UV Licht (mit Stromdraht)

04 Gummi-Diffusor

05 Ein/Aus Taste Leuchte

06 Taste Anti-Moskito UV Licht

07 Gummiabdeckung USB Anschluss

08 Micro USB Anschluss

04 | EINGEBAUTEN LI-ION AKKU AUFLADEN

Bitte laden Sie den eingebauten Li-Ion Akku vor dem ersten Gebrauch vollständig auf:

Klappen Sie die Gummiabdeckung (07) auf. Darunter befindet sich der Micro USB Anschluss (08). Verbinden Sie die Lampe mittels des mitgelieferten Micro USB Kabels an Ihren Computer. Während des Ladevorgangs leuchtet eine LED unterhalb des Micro USB Anschlusses rot. Nach ca. 2 Stunden ist der eingebaute Li-Ion Akku vollständig aufgeladen und die LED erlischt. Entfernen Sie das Micro USB Kabel und schließen Sie die Gummiabdeckung (07) ordnungsgemäß, um den Spritzwasserschutz zu garantieren. Der eingebaute Akku ist nicht austauschbar.

05 | FUNKTIONEN DER LAMPE

05.1 Ein-/Ausschalten, Helligkeit regulieren

- Um die Lampe **einzuschalten** und für **20% Helligkeit**, drücken Sie die Ein/Aus Taste (05) einmal.
- Für **50% Helligkeit** drücken Sie die Ein/Aus Taste (05) ein zweites Mal.
- Für **100% Helligkeit** drücken Sie die Ein/Aus Taste (05) ein drittes Mal.
- Zum **Ausschalten** der Lampe halten Sie die Ein/Aus Taste (05) ca. 2 Sekunden lang gedrückt.

05.2 Anti-Moskito UV Licht

- Drücken Sie die Taste Anti-Moskito (06) um das **Anti-Moskito UV Licht** zu aktivieren.
- Zum **Ausschalten** des UV Lichts drücken Sie die Taste (06) ein zweites Mal.

ACHTUNG: Fassen Sie nicht durch das Schutzgitter an den Stromdraht oder berühren Sie diesen mit Gegenständen. Es besteht Gefahr eines Stromschlags!

06 | REINIGUNG UND AUFBEWAHRUNG

Reinigen Sie das Gehäuse und den Gummi-Diffusor nicht mit Benzin oder scharfen Reinigungsmitteln. Wir empfehlen ein fusselfreies, leicht feuchtes Mikrofasertuch, um die äußeren Bauteile der Lampe zu reinigen. **Verwenden Sie einen Pinsel, um den Stromdraht von toten Insekten zu befreien. Vor der Reinigung die LED Beleuchtung und das UV Licht ausschalten und ggf. die Stromverbindung trennen! Es besteht Gefahr eines Stromschlags.** Bewahren Sie das Gerät an einem staubfreien, trockenen, kühlen Platz auf. **Das Gerät ist kein Spielzeug – bewahren Sie es für Kinder unerreichbar auf. Halten Sie das Gerät von Haustieren fern.**

07 | TECHNISCHE DATEN

Campinglampe			
LED	3x 0,5W, 6000-6500 K		
Funktionen	100% Helligkeit	50% Helligkeit	20% Helligkeit
Max. Lumen	ca. 80 lm	ca. 40 lm	ca. 15 lm
Leuchtdauer (ohne UV Licht; mit voll aufgeladenem Akku)	ca. 4 Stunden	ca. 8 Stunden	ca. 20 Stunden
Anti-Moskito UV Licht			
Ultraviolette LEDs	4x 0,06 W		
UV Wellenlänge	360-400 nm		
Leuchtdauer UV Licht (mit voll aufgeladenem Akku)	ca. 20 Stunden		
Spannung Gitter	≥ 500V		
Leistung	5W		
Weitere Spezifikationen			
Eingebauter Akku	3,7 V/1200 mAh Lithium Polymer Akku Typ 18650		
Eingangsstrom	5 V/1 A		
Ladedauer über USB Port	ca. 2 Stunden		
Solar Panel	≥ 0.25W		
Schutzklasse	IPX6		
Abmessungen	Höhe ca. 13,5 cm, ø ca. 9,5 cm		
Gewicht	ca. 228 g		

Die Dörr GmbH behält sich vor, technische Änderungen ohne Ankündigung vorzunehmen.

08 | LIEFERUMFANG

- 1x Campinglampe
- 1x USB Ladekabel
- 1x Sicherheitshinweise



09.1 BATTERIE/AKKU ENTSORGUNG

Batterien und Akkus sind mit dem Symbol einer durchgekrenzten Mülltonne gekennzeichnet. Dieses Symbol weist darauf hin, dass leere Batterien oder Akkus, die sich nicht mehr aufladen lassen, nicht im Hausmüll entsorgt werden dürfen. Möglicherweise enthalten Altbatterien Schadstoffe, die Schaden an Gesundheit und Umwelt verursachen können. Sie sind zur Rückgabe gebrauchter Batterien als Endverbraucher gesetzlich verpflichtet (Batteriegesetz §11 Gesetz zur Neuregelung der abfallrechtlichen Produktverantwortung für Batterien und Akkumulatoren). Sie können Batterien nach Gebrauch in der Verkaufsstelle oder in Ihrer unmittelbaren Nähe (z.B. in Kommunalen Sammelstellen oder im Handel) unentgeltlich zurückgeben. Weiter können Sie Batterien auch per Post an den Verkäufer zurücksenden.



09.2 WEEE HINWEIS

Die WEEE (Waste Electrical and Electronic Equipment) Richtlinie, die als Europäisches Gesetz am 13. Februar 2003 in Kraft trat, führte zu einer umfassenden Änderung bei der Entsorgung ausgedienter Elektrogeräte. Der vornehmliche Zweck dieser Richtlinie ist die Vermeidung von Elektroschrott bei gleichzeitiger Förderung der Wiederverwendung, des Recyclings und anderer Formen der Wiederaufbereitung, um Müll zu reduzieren. Das abgebildete WEEE Logo (Mülltonne)

auf dem Produkt und auf der Verpackung weist darauf hin, dass das Produkt nicht im normalen Hausmüll entsorgt werden darf. Sie sind dafür verantwortlich, alle ausgedienten elektrischen und elektronischen Geräte an entsprechenden Sammelpunkten abzuliefern. Eine getrennte Sammlung und sinnvolle Wiederverwertung des Elektroschrottes hilft dabei, sparsamer mit den natürlichen Ressourcen umzugehen. Des Weiteren ist die Wiederverwertung des Elektroschrottes ein Beitrag dazu, unsere Umwelt und damit auch die Gesundheit der Menschen zu erhalten. Weitere Informationen über die Entsorgung elektrischer und elektronischer Geräte, die Wiederaufbereitung und die Sammelpunkte erhalten Sie bei den lokalen Behörden, Entsorgungsunternehmen, im Fachhandel und beim Hersteller des Gerätes.



09.3 ROHS KONFORMITÄT

Dieses Produkt entspricht der europäischen RoHS-Richtlinie zur Beschränkung der Verwendung bestimmter gefährlicher Stoffe in Elektro- und Elektronikgeräten sowie deren Abwandlungen.



09.4 CE KENNZEICHEN

Das aufgedruckte CE Kennzeichen entspricht den geltenden EU Normen und signalisiert, dass das Gerät die Anforderungen aller für dieses Produkt gültigen EU-Richtlinien erfüllt.

THANK YOU very much for choosing a quality product from DÖRR.

Please read the instruction manual and the safety instructions carefully before using the device for the first time.

Keep this instruction manual together with the device for later use. If other people use this device, provide them with this instruction manual. If you sell the device, the instruction manual is part of the device and must be supplied with it.

DÖRR is not liable for damage caused by improper use or failure to observe the instruction manual and safety instructions.

In the event of damage caused by improper handling or by external influence, the guarantee or warranty becomes void. Manipulation, structural alteration of the product, as well as opening the housing by the user or unauthorised third parties, is considered improper handling.

01 | ⚠ SAFETY HINTS

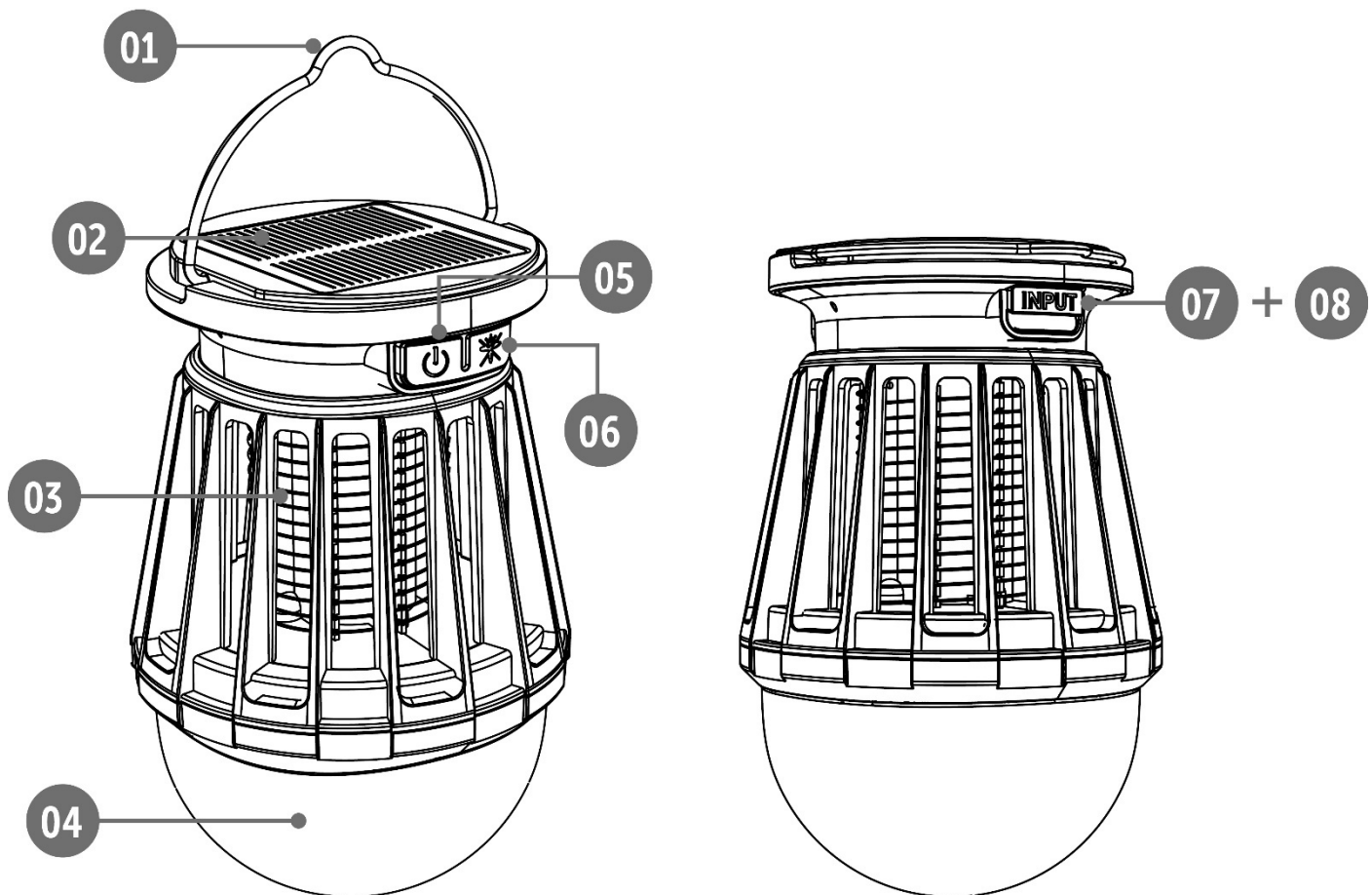
- **Do not look directly into the LED and do not direct the light beam into the eyes of humans or animals!**
- **CAUTION: Looking into the light for an extended period of time may cause an irreversible damage to the retina.**
- **Do not light up any magnifying bundled objects (e.g. mirrors) - risk of fire!**
- **Do not touch the electric wire - there is a risk of electric shock!**
- Never leave light unattended while charging the battery. After charging, disconnect the light from power supply.
- Turn off the light after use.
- Protect the light from direct sunlight and extreme temperatures.
- Do not submerge or throw the light into water. The light is splash waterproof according to IPX6.
- Do not throw the light into fire – **risk of explosion!**
- If device is not in use for a long period of time, we recommend charging the battery to about 60%. The storage of an empty or fully charged battery will shorten its life.
- The built-in battery and the LEDs cannot be replaced.
- Protect the device against impacts. Do not use the device if it has been dropped. In this case a qualified electrician should inspect the device before you use it again.
- Do not attempt to repair the device by yourself. **Risk of electric shock!** When service or repair is required, contact qualified service personnel.
- People with physical or cognitive disabilities should use the device with supervision.
- People with cardiac pacemakers, defibrillators or any other electrical implants should maintain a minimum distance of 30 cm, as the device generates magnetic fields.
- Do not use nearby devices that generate strong electromagnetic fields.
- **This device is not a toy!** To prevent accidents and suffocation keep the device, the accessories and the packing materials away from children and pets.
- Protect the device against dirt. Never use aggressive cleansing agents or benzine to clean the device. We recommend a soft, slightly damp microfiber cloth to clean the outer parts of the device. **Before cleaning make sure to switch off the device and take off from power supply!**
- Store the device in a dust-free, dry and cool place.
- If the device is defective or without any further use, dispose of the device according to the Waste Electrical and Electronic Equipment Directive WEEE. For further information, please contact your local authorities.

02 | PRODUCT DESCRIPTION

LED Solar Camping Light Anti-Mosquito

- Suitable for both indoor and outdoor use
- Brightness adjustable in 3 levels
- Anti-mosquito UV light can be switched on separately
- Robust housing with rubber diffuser
- Built-in lithium-ion battery, rechargeable via solar or PC with the supplied USB cable

03 | NOMENCLATURE



01 Hook

02 Solar panel

03 Anti-mosquito UV light (with electric grid)

04 Rubber diffuser

05 On/Off button light

06 Button Anti-mosquito UV light

07 Rubber cover USB port

08 Micro USB port

04 | CHARGING THE BUILT-IN LI-ION BATTERY

Before first use, please fully charge the built-in Li-Ion battery:

Flip open the rubber cover (07). The Micro USB port (8) is located underneath the rubber cover. Connect the light to your computer using the supplied USB cable. While charging, a LED indicator located underneath the Micro USB port lights up red. After approx. 2 hours the Li-Ion battery is fully charged and the LED indicator will turn off. Remove the Micro USB cable and close the rubber cover (07) properly to ensure the water resistance. The built-in battery cannot be replaced.

05 | FUNCTIONS OF THE LIGHT

05.1 Switching on/off, adjusting the brightness

- To **switch on** the light and for **20% brightness**, press the On/Off button (05) once.
- For **50% brightness**, press the On/Off button (05) a second time.
- For **100% brightness**, press the On/Off button (05) a third time.
- To **switch off** the lamp, press and hold the On/Off button (05) for approx. 2 seconds.

05.2 Anti-Mosquito UV Light

- Press the anti-mosquito button (06) to activate the **anti-mosquito UV light**.
- To **switch off** the UV light, press the button (06) a second time.

CAUTION: Do not reach through the protective grating to the electric wire or touch it with objects. Risk of electric shock!

06 | CLEANING AND STORAGE

Never use aggressive cleansing agents or benzine to clean the housing and the rubber diffusor. We recommend a soft, slightly damp microfiber cloth to clean the outer parts of the light. **Use a brush to wipe-off dead insects from the electric wire. Make sure to switch off the LED light and the UV light and take off the light from power source before cleaning! Risk of electric shock.** Store the device in a dust-free, dry and cool place. **This device is not a toy – keep it out of reach of children. Keep away from pets.**

07 | TECHNICAL SPECIFICATIONS

Camping Light			
LED	3x 0,5W, 6000-6500 K		
Functions	100% Brightness	50% Brightness	20% Brightness
Max. Lumen	approx. 80 lm	approx. 40 lm	approx. 15 lm
Runtime (without UV light; with fully charged battery)	approx. 4 h	approx. 8 h	approx. 20 h
Anti-mosquito UV light			
Ultraviolet LEDs	4x 0,06 W		
UV wave length	360-400 nm		
Runtime UV light (with fully charged battery)	approx. 20 h		
Grid voltage	≥ 500V		
Power	5W		
Further Specifications			
Built-in rechargeable battery	3,7 V/1200 mAh Lithium Polymer battery type 18650		
Input voltage	5 V/1 A		
Charging time via USB port	approx. 2 h		
Solar Panel	≥ 0.25W		
Protection class	IPX6		
Dimensions	Height approx. 13,5 cm, ø approx. 9,5 cm		
Weight	approx. 228 g		

Dörr GmbH reserves the right to make technical changes without notice.

08 | SCOPE OF DELIVERY

- 1x Camping Light
- 1x USB charging cable
- 1x Safety hints



09.1 DISPOSAL OF BATTERIES/ACCUMULATORS

Batteries are marked with the symbol of a crossed-out bin. This symbol indicates that empty batteries or accumulators which can no longer be charged should not be disposed of with household waste. Waste batteries may contain harmful substances that can cause damage to health and to the environment. Please use the return and collection systems available in your country for the disposal of the waste batteries.



09.2 WEEE INFORMATION

The Waste Electrical and Electronic Equipment Directive (WEEE Directive) is the European community directive on waste electrical and electronic equipment, which became European law in February 2003. The main purpose of this directive is to prevent electronic waste. Recycling and other forms of waste recovery should be encouraged to reduce waste. The symbol (trash can) on the product and on the packing means that used electrical and electronic products

should not be disposed of with general household waste. It is your responsibility to dispose of all your electronic or electrical waste at designated collection points. Disposing of this product correctly will help to save valuable resources and it is a significant contribution to protect our environment as well as human health. For more information about the correct disposal of electrical and electronic equipment, recycling and collection points please contact your local authorities, waste management companies, your retailer or the manufacturer of this device.



09.3 ROHS CONFORMITY

This product is compliant with the European RoHS directive for the restriction of use of certain hazardous substances in electrical and electronic equipment and its amendments.



09.4 CE MARKING

The CE marking complies with the European standards and indicates that the product meets the requirements of the applicable EU directives.

NOUS VOUS REMERCIONS d'avoir choisi un produit de qualité DÖRR.

Avant de l'utiliser pour la première fois, veuillez lire soigneusement la notice d'utilisation et les consignes de sécurité suivantes.

Conservez cette notice d'utilisation avec l'appareil pour une utilisation ultérieure. Si d'autres personnes utilisent cet appareil, veuillez mettre cette notice à leur disposition. Si vous vendez l'appareil, cette notice d'utilisation en font partie intégrante et doit être remise au nouveau propriétaire.

DÖRR ne saurait être tenue responsable des dommages liés à une utilisation non conforme ou au non-respect des consignes de sécurité et du contenu de cette notice d'utilisation.

Les dommages liés à une manipulation non conforme ou causés par une intervention extérieure ne donnent pas droit à la garantie. Toute manipulation, modification structurelle du produit ou ouverture du boîtier par l'utilisateur ou par un tiers non autorisé est considérée manipulation non conforme.

01 | ▲ CONSIGNES DE SÉCURITÉ

- **Ne pas regarder directement dans la lampe LED et ne pas diriger le rayon lumineux directement sur les yeux des personnes ou animaux!**
- **ATTENTION: Dans le cas où vous regardez longtemps directement dans la lampe, ceci peut causer des dégâts irréversibles au niveau de la rétine oculaire.**
- **N'éclairez pas des objets qui focalisent fortement les rayons (par exemple un miroir) – Il existe risque d'incendie!**
- **Ne pas toucher le fil électrique avec les mains ni le toucher avec des objets quelconques – risque d'électrocution!**
- Pendant la recharge veuillez ne pas laisser l'appareil non surveillé. Après l'opération de recharge veuillez déconnecter l'appareil de l'alimentation électrique.
- Après chaque utilisation veuillez éteindre la lampe.
- Tenir l'appareil à l'écart de l'exposition directe aux rayons solaires. Protégez l'appareil des températures trop élevées.
- Veuillez ne pas immerger la lampe ou la jeter dans l'eau.

La lampe est protégée contre la pluie et les forts jets d'eau (selon indice de protection IPX6).

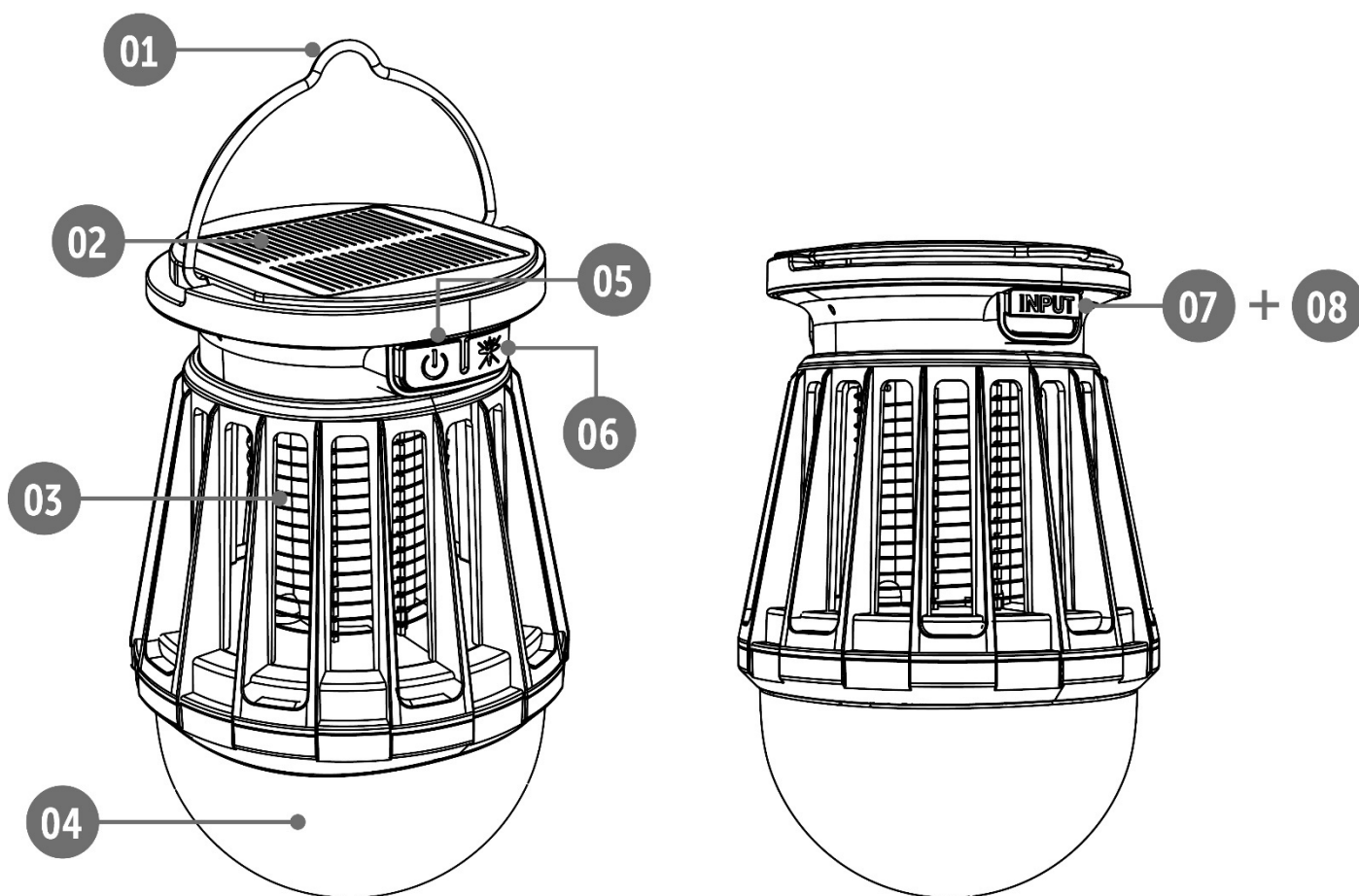
- Ne jetez pas la lampe au feu – **danger d'explosion!**
- Si vous n'avez pas l'intention d'utiliser la lampe pendant une longue période, veuillez charger l'accumulateur jusqu'à 60% de sa capacité afin d'éviter une décharge extrême de l'accumulateur.
- L'accumulateur et l'ampoule LED ne peuvent pas être remplacés.
- Veuillez protéger l'appareil des chocs. N'utilisez pas l'appareil lorsque l'appareil est tombé par terre. Le cas échéant faites vérifier l'appareil par un électricien qualifié avant que vous allumiez l'appareil de nouveau.
- Dans le cas où l'appareil s'avère défectueux ou défaillant, n'essayez surtout pas l'ouvrir ou le réparer vous-même – **danger d'électrocution!** Veuillez-vous adresser à un spécialiste.
- Les personnes avec restrictions physiques ou cognitives doivent utiliser l'appareil sous la direction et surveillance d'un tiers.
- Les personnes avec un pacemaker, avec un défibrillateur ou avec un autre type d'implant électronique doivent garder une distance minimale de 30 cm, étant donné que l'appareil produit un champ magnétique.
- Veuillez ne pas utiliser l'appareil à la proximité d'appareils, qui puissent produire des champs électromagnétiques forts.
- **L'appareil n'est pas un jouet!** Veuillez tenir l'appareil, ses accessoires et les matériaux d'emballage à l'écart des enfants et des animaux domestiques afin d'éviter des accidents et des étouffements.
- Veuillez protéger l'appareil des saletés. Ne nettoyez pas l'appareil avec de l'essence ou avec d'autres agents nettoyants agressifs. Nous recommandons pour le nettoyage des pièces extérieures de l'appareil un chiffon microfibre légèrement imbibé d'eau exempt de peluches. **Avant le nettoyage veuillez éteindre l'appareil et couper l'alimentation électrique!**
- Rangez l'appareil dans un endroit non poussiéreux, sec et frais.
- Veuillez pratiquer une gestion correcte des déchets électriques lorsque votre appareil est défectueux ou obsolète selon la directive de gestion des déchets électriques et électroniques DEEE. Vous pouvez recevoir plus d'informations concernant le recyclage des appareils électriques et électroniques, son retraitement et les points de collecte, près des services municipaux, des entreprises spécialisées dans l'élimination des déchets.

02 | DESCRIPTION DU PRODUIT

Lampe de camping solaire à LED anti-moustique

- Convient à une opération aussi bien pour l'intérieur que pour l'extérieur
- La fonction de luminosité de la lampe est réglable en 3 niveaux
- Lumière anti-moustique aux rayons ultra-violets qui peut être allumée séparément
- Boîtier robuste avec diffuseur en caoutchouc
- Accumulateur lithium-ion incorporé, rechargeable via solaire ou PC avec le câble USB inclus dans la fourniture

03 | NOMENCLATURE



01 Crochet

02 Panneau solaire

03 Lumière anti-moustique aux rayons ultra-violets
(avec fil électrique)

04 Diffuseur en caoutchouc

05 Bouton marche/arrêt pour la lampe

06 Bouton marche/arrêt pour la lumière UV anti-moustique

07 Revêtement en caoutchouc de la connexion USB

08 Connexion Micro USB

04 | CHARGEMENT DE L'ACCUMULATEUR LITHIUM-ION INCORPORÉ

Avant la première utilisation veuillez charger l'accumulateur lithium-ion complètement :

Veuillez rabattre le revêtement en caoutchouc (07) vers le haut. En dessous vous trouvez la connexion Micro USB (08). Veuillez raccorder la lampe avec l'ordinateur au moyen du câble Micro USB livré avec la fourniture. Pendant le chargement, une indication lumineuse de recharge LED en dessous de la connexion Micro USB s'éclairera en couleur rouge. Après environ 2 heures l'accumulateur sera complètement chargé et l'indication lumineuse de recharge LED s'éteindra. Veuillez enlever le câble Micro USB et fermer le revêtement en caoutchouc (07) en bonne et due forme afin de garantir une protection contre la pénétration d'eau. L'accumulateur incorporé n'est pas remplaçable.

05 | FONCTIONS DE LA LAMPE

05.1 Allumer/éteindre, régulation de la luminosité

- Afin **d'allumer** la lampe et atteindre **20% de luminosité**, veuillez pousser le bouton marche/arrêt (05) une fois.
- Pour une **luminosité de 50%** veuillez pousser le bouton marche/arrêt (05) une deuxième fois.
- Pour une **luminosité de 100%** veuillez pousser le bouton marche/arrêt (05) une troisième fois.
- Pour **éteindre** la lampe veuillez pousser le bouton marche/arrêt (05) et le tenir poussé pendant 2 secondes.

05.2 Lumière anti-moustique aux rayons ultra-violets

- Pour activer la **lumière anti-moustique aux rayons ultra-violets**, veuillez pousser le bouton anti-moustique (06).
- Pour **éteindre** la lumière UV, veuillez pousser le bouton (06) une deuxième fois.

ATTENTION : Ne pas toucher le fil électrique à travers de la grille de protection ni le toucher avec des objets quelconques – risque d'électrocution !

06 | NETTOYAGE ET RANGEMENT

Veuillez ne nettoyer ni le boîtier ni le diffuseur en caoutchouc avec de l'essence ou avec d'autres agents nettoyants agressifs. Nous recommandons pour le nettoyage des pièces extérieures de l'appareil un chiffon microfibre légèrement imbibé d'eau exempt de peluches. **Pour débarrasser le fil électrique des moustiques morts, veuillez utiliser un pinceau.** Avant tout nettoyage, veuillez **éteindre la lampe et également couper l'alimentation électrique. Risque d'électrocution.** Veuillez garder l'appareil dans un endroit non poussiéreux, sec et frais. **L'appareil n'est pas un jouet! Tenez l'appareil à l'écart des enfants. Tenez l'appareil à l'écart des animaux domestiques.**

07 | CARACTÉRISTIQUES TECHNIQUES

Lampe pour le camping			
LED	3x 0,5W, 6000-6500 K		
Fonctions	100% luminosité	50% luminosité	20% luminosité
Max. Lumen	environ 80 lm	environ 40 lm	environ 15 lm
Durée de fonctionnement (sans lumière UV, avec accu complètement chargé)	environ 4 heures	environ 8 heures	environ 20 heures
Lumière anti-moustique aux rayons ultra-violets			
Ampoules LED ultra-violets	4x 0,06 W		
Longueur d'onde ultra-violet	360-400 nm		
Durée de fonctionnement lumière UV (avec accu complètement chargé)	environ 20 heures		
Tension du fil électrique	≥ 500 V		
Puissance	5W		
Autres caractéristiques techniques			
Accumulateur incorporé	Batterie lithium polymère 3,7 V / 1200 mAh type 18650		
Courant d'entrée	5 V/1 A		
Temps de chargement par la connexion USB	environ 2 heures		
Panneau solaire	≥ 0.25W		
Classe de protection	IPX6		
Dimensions	Hauteur environ 13,5 cm, ø environ 9,5 cm		
Poids	environ 228 g		

La société DÖRR se réserve le droit d'effectuer sans préavis des modifications techniques.

08 | VOLUME DE LIVRAISON

- 1x Lampe de camping
- 1x Câble de chargement USB
- 1x Consignes de sécurité



09.1 ÉLIMINATION DES PILES/DE LA BATTERIE

Les piles et les batteries sont marquées du symbole de la poubelle barrée d'une croix. Ce symbole signale que les piles ou batteries vides et ne pouvant être rechargées ne doivent pas être jetées avec les déchets ménagers. En effet, les piles usagées contiennent éventuellement des substances nocives pour la santé et l'environnement. En tant que consommateur final, vous êtes légalement tenu (notamment par le § 11 de la loi allemande sur les batteries) de retourner les piles usagées. Après leur utilisation, vous pouvez retourner gratuitement les piles au point de vente ou dans des centres à proximité immédiate (par exemple points de collecte ou magasins). Vous pouvez aussi renvoyer les piles par la poste au vendeur.



09.2 MENTION DEEE

La directive DEEE relative aux déchets d'équipements électriques et électroniques, entrée en vigueur dans la législation européenne le 13 février 2003, a entraîné un large changement au niveau de l'élimination des appareils électriques usagés. L'objectif principal de cette directive est la prévention des déchets électriques et l'encouragement de la réutilisation, du recyclage et d'autres formes reconconditionnement destinées à réduire les déchets. Le logo

DEEE (poubelle) sur le produit et son emballage signale qu'il ne doit pas être jeté avec les déchets ménagers. Il est de votre responsabilité de remettre aux points de collecte correspondants les appareils électriques et électroniques usagés. La collecte séparée et le recyclage des déchets électriques aident à économiser les ressources naturelles. De plus, le recyclage des déchets électriques contribue à préserver l'environnement et, ainsi, la santé de tous. Vous trouverez d'autres informations sur l'élimination des appareils électriques et électroniques, le retraitement et les points de collecte auprès du fabricant de l'appareil, des autorités et des entreprises d'élimination locales ainsi que dans les commerces spécialisés.



09.3 CONFORMITÉ ROHS

Ce produit satisfait aux exigences de la directive européenne RoHS relative à la limitation de l'utilisation de certaines substances dangereuses dans les appareils électriques et électroniques ainsi qu'à leurs modifications.



09.4 MARQUAGE CE

Le marquage CE sur l'appareil indique que ce dernier satisfait aux exigences des normes et directives européennes applicables en vigueur.

MUCHAS GRACIAS, por elegir un producto de calidad de la marca DÖRR.

Lea detenidamente el manual de instrucciones y las indicaciones de seguridad antes del primer uso.

Conserve el manual de instrucciones junto con el aparato para su uso posterior. Si otras personas utilizan este aparato, deberá proporcionarles estas instrucciones. Si vende el aparato, estas instrucciones forman parte del aparato y deben suministrarse con él.

DÖRR no asume ninguna responsabilidad por los daños causados por un uso indebido o por el incumplimiento del manual de instrucciones o las indicaciones de seguridad.

En caso de daños causados por una manipulación inadecuada o por influencias externas, la garantía o el derecho a la misma queda anulado. La manipulación, la alteración estructural del producto, así como la apertura de la carcasa por parte del usuario o de terceros no autorizados, se considerará manipulación indebida.

01 | ⚠ INSTRUCCIONES DE SEGURIDAD

- **¡No mirar directamente en los LED y no apuntar el rayo luminoso directamente hacia los ojos de personas o de animales!**
- **ATENCIÓN: En caso de que Ud mire durante mucho tiempo directamente en la linterna, esto puede causar daños irreversibles en la retina ocular.**
- **¡No ilumine objetos que puedan focalizar fuertemente los rayos luminosos (por ejemplo, un espejo) – riesgo de incendio!**
- **¡No tocar con las manos el hilo eléctrico ni tocarlo con objetos – riesgo de electrocución!**
- Durante la carga quisiera Ud no dejar el aparato no vigilado. Después de la operación de carga, quisiera Ud cortar la alimentación eléctrica.
- Después de cada utilización quisiera apagar la linterna.
- Proteja el aparato de la exposición directa a los rayos solares. Proteja el aparato de temperaturas extremas.
- Quisiera no sumergir la linterna o la tirar al agua. La linterna está protegida contra la lluvia y los chorros muy potentes de agua (de acuerdo con el grado de protección IPX6).

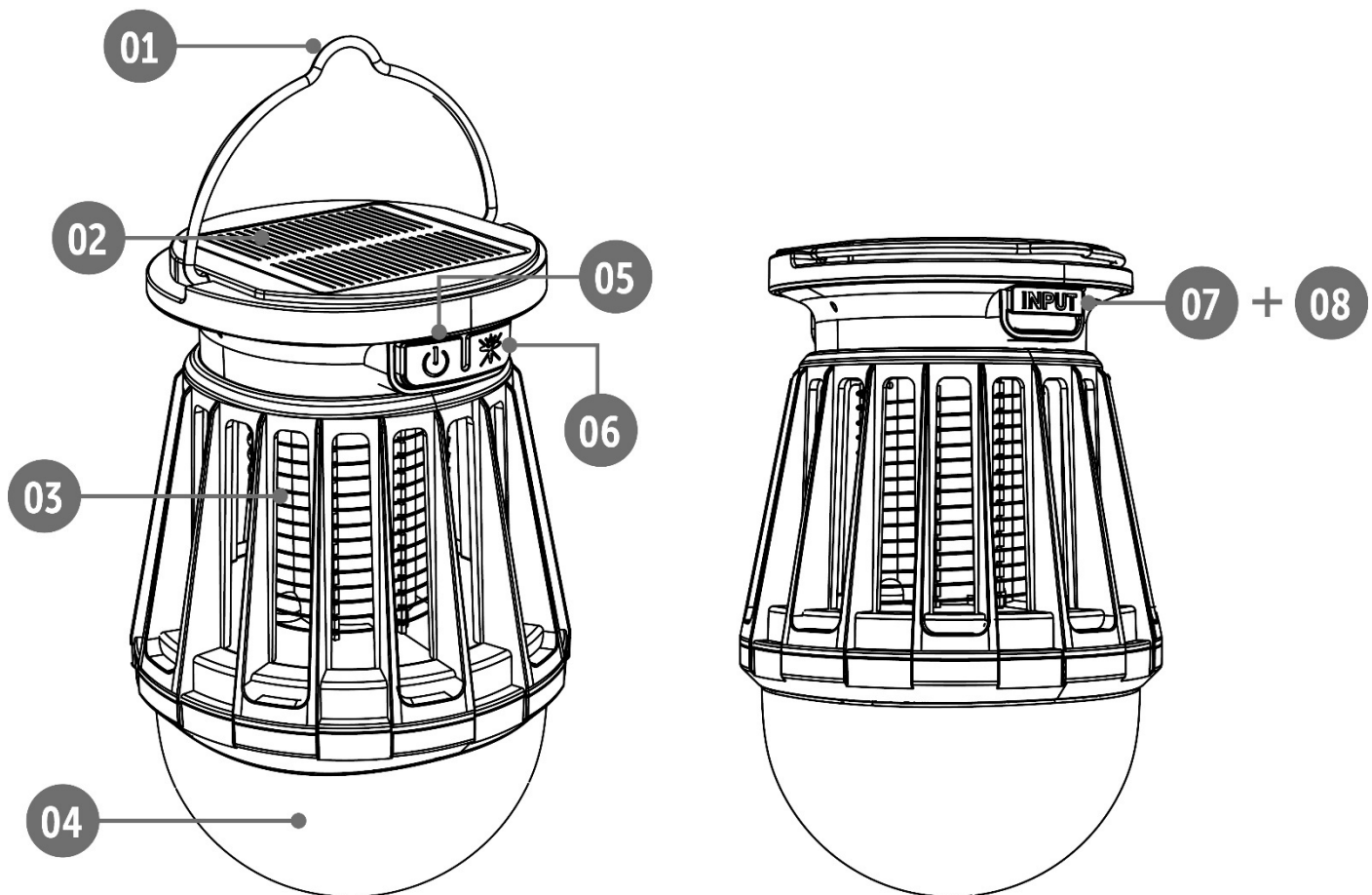
- ¡No tirar la linterna al fuego – **riesgo de explosión!**
- Si no va a utilizar el aparato durante largos periodos de tiempo, quisiera Ud cargar el acumulador hasta 60% de su capacidad para evitar una descarga extrema del acumulador.
- El acumulador incorporado y la lámpara LED no pueden ser reemplazados.
- Proteja el aparato contra choques. No utilice el aparato en el caso de que ha caído al suelo. En este caso mande verificar el aparato por un electricista antes que Usted encienda el aparato de nuevo.
- ¡En caso de que el aparato esté defectuoso o dañado, no intente desmontar los componentes electrónicos ni intente repararlo usted mismo – **riesgo de descarga eléctrica!** Consulte un especialista.
- Las personas con restricciones físicas o cognitivas deben manejar el aparato únicamente bajo dirección y supervisión.
- Las personas con un pacemaker, con un desfibrilador u otro implante electrónico deben guardar una distancia mínima de 30 cm dado que el aparato produce un campo magnético.
- Asegúrese de no utilizar el aparato cerca de aparatos que puedan producir campos electromagnéticos fuertes.
- **¡El aparato no es un juguete!** Quisiera Ud mantener el aparato, sus accesorios y el material de embalaje alejados del alcance de los niños y de los animales domésticos para evitar accidentes y asfixias.
- Proteja el aparato de suciedad. No limpie el aparato con gasolina ni con otros productos agresivos. Nosotros recomendamos para la limpieza el aparato un paño en microfibras exento de bolitas de frizado suavemente embebido en agua. **¡Antes de la limpieza del aparato, quisiera Ud apagar el aparato y quisiera Ud cortar la alimentación eléctrica!**
- Almacene el aparato en un lugar exento de polvo, seco y fresco.
- Quisiera Usted practicar una gestión correcta de los residuos de aparatos eléctricos y electrónicos en caso de que su aparato esté defectuoso u obsoleto de acuerdo con la directiva de gestión de residuos eléctricos y electrónicos RAEE. Usted puede recibir informaciones detalladas sobre el reciclaje de los aparatos eléctricos y electrónicos, su reprocesamiento y puntos de recogida junto del ayuntamiento.

02 | DESCRIPCIÓN DEL PRODUCTO

Lámpara de camping solar LED anti-mosquitos

- Adecuada perfectamente para una operación tanto para el interior como para el exterior
- La función de luminosidad de la linterna es ajustable en tres niveles
- La luz anti-mosquitos de rayos ultravioletas puede ser encendida en separado
- Caja robusta con difusor en goma
- Acumulador de iones de litio incorporado, recargable vía solar o PC con el cable USB incluido en el volumen de suministro

03 | NOMENCLATURA



01 Gancho

02 Panel solar

03 Luz anti-mosquitos de rayos ultravioletas (con hilo eléctrico)

04 Difusor en goma

05 Botón de encendido/apagado de la luz

06 Botón de encendido/apagado para la luz ultravioleta anti-mosquitos

07 Revestimiento en goma de la conexión USB

08 Conexión Micro USB

04 | CARGA DEL ACUMULADOR DE IONES DE LITIO INCORPORADO

Antes de la primera utilización, quisiera Ud cargar completamente el acumulador de iones de litio completamente:

Quisiera Ud plegar hacia arriba el revestimiento (07). Debajo encontrará Ud la conexión Micro USB (08). Quisiera Ud conectar la linterna con el ordenador por medio del cable Micro USB incluso en el volumen del suministro. Durante la carga, una indicación luminosa de carga LED por debajo de la conexión Micro USB se enciende en color rojo. Tras aproximadamente 2 horas el acumulador estará completamente cargado y la indicación luminosa de carga LED se apagará. Quisiera Ud sacar el cable Micro USB y cerrar el revestimiento en goma (07) como es debido para garantizar una protección contra la penetración de agua. El acumulador incorporado no es reemplazable.

05 | FUNCIONES DE LA LINTERNA

05.1 Encender/apagar, regulación de la luminosidad

Para **encender** la linterna y alcanzar **20% de luminosidad**, quisiera Ud pulsar el botón encendido/apagado (05) una vez.

Para alcanzar **50% de luminosidad**, quisiera Ud pulsar el botón encendido/apagado (05) una segunda vez.

Para alcanzar **100% de luminosidad**, quisiera Ud pulsar el botón encendido/apagado (05) una tercera vez.

Para **apagar** la linterna quisiera Ud pulsar el botón encendido/apagado (05) y mantenerlo pulsado 2 segundos aprox.

05.2 Luz anti-mosquito de rayos ultravioletas

- Para activar la **luz anti-mosquito de rayos ultravioletas**, quisiera Ud pulsar el botón anti-mosquito (06).
- Para **apagarlo** la luz ultravioletas, quisiera Ud pulsar el botón anti-mosquito (06) una segunda vez.

ATENCIÓN: No tocar con las manos el hilo eléctrico a través de la rejilla de protección, ni tocar el hilo con otros objetos. ¡Riesgo de electrocución!

06 | LIMPIEZA Y ALMACENAMIENTO

No limpie ni la caja del aparato ni el difusor de goma con gasolina ni con otros productos agresivos de limpieza. Nosotros recomendamos un paño en microfibras exento de bolitas de frizado suavemente embebido en agua para limpiar la parte exterior del aparato. **Para quitar los mosquitos muertos del hilo eléctrico, quisiera Ud utilizar un pincel. Antes de cualquiera limpieza, quisiera Ud apagar las lámparas LED y la luz anti- mosquitos de rayos ultravioletas y asimismo cortar la alimentación eléctrica. Riesgo de electrocución.** Quisiera almacenar el aparato en un lugar seco, fresco y sin polvo. **Este aparato no es un juguete - mantenga el aparato alejado del alcance de los niños y de los animales.**

07 | CARACTERÍSTICAS TÉCNICAS

Linterna para camping			
LED	3x 0,5W, 6000-6500 K		
Iluminación	100% luminosidad	50% luminosidad	20% luminosidad
Max. Lumen	aprox. 80 lm	aprox. 40 lm	aprox. 15 lm
Autonomía (sin luz de ultravioletas, con acumulador completamente cargado)	aprox. 4 horas	aprox. 8 horas	aprox. 20 horas
Luz anti-mosquitos de rayos ultravioletas			
Lámparas LED ultravioletas	4x 0,06 W		
Longitud de onda ultravioleta	360-400 nm		
Autonomía luz ultravioleta (con acumulador completamente cargado)	aprox. 20 horas		
Tensión del hilo eléctrico	≥ 500V		
Potencia	5W		
Otras características técnicas			
Acumulador incorporado	Batería de polímero de litio de 3,7 V/1200 mAh tipo 18650		
Corriente de entrada	5 V/1 A		
Tiempo de carga a través de la conexión USB	aprox. 2 horas		
Panel solar	≥ 0.25W		
Clase de protección	IPX6		
Dimensiones	Altura aprox. 13,5 cm, ø aprox. 9,5 cm		
Peso	aprox. 228 g		

DÖRR GmbH se reserva el derecho de realizar modificaciones técnicas sin aviso previo.

08 | VOLUMEN DE SUMINISTRO

- 1x Lámpara de camping
- 1x Cable de carga USB
- 1x Indicaciones de seguridad



09.1 ELIMINACIÓN DE PILAS/BATERÍAS

Las pilas y baterías están marcadas con el símbolo de un contenedor de la basura tachado. Este símbolo indica que las pilas o baterías agotadas que ya no puedan volver a cargarse no deben desecharse con la basura doméstica. Posiblemente las pilas usadas contienen sustancias nocivas que pueden provocar daños para la salud y el medio ambiente. Como consumidor final, está obligado por ley a devolver las pilas usadas (Ley sobre pilas, párrafo 11, Ley sobre la nueva normativa en materia de la responsabilidad sobre residuos de pilas y baterías de productos). Después de su uso, puede devolver gratuitamente las pilas en su punto de venta o en lugares cercanos (p.ej., centros de recogida comunitarios o en tiendas). También puede devolver las pilas por correo al vendedor.



09.2 DIRECTIVA RAEE

La Directiva de Residuos de Aparatos Eléctricos y Electrónicos RAEE, que entró en vigor como ley europea el 13 de febrero de 2003, introdujo cambios significativos en la eliminación de aparatos electrónicos usados. El objetivo principal de esta directiva es evitar los residuos electrónicos, a la vez que fomentar su reutilización, reciclaje y otras formas de reprocesamiento, para reducir los residuos. El logotipo que

representa la RAEE (contenedor de basura) en el producto y el embalaje indica que el producto no debe desecharse con la basura doméstica. Usted es responsable de llevar todos los aparatos eléctricos y electrónicos usados a los puntos de recogida correspondientes. Una recogida por separado y un reciclaje adecuado de los residuos electrónicos ayudan en el ahorro de recursos naturales. Además, el reciclaje de los residuos electrónicos contribuye a preservar el medio ambiente y, con ello, también la salud de las personas. Para obtener más información sobre la eliminación de aparatos eléctricos y electrónicos, su reciclaje y los puntos de recogida, consulte con las autoridades y empresas de gestión de residuos locales, en la tienda especializada y con el fabricante.



09.3 CONFORMIDAD CON ROHS

Este producto cumple la directiva europea RoHS sobre restricciones a la utilización de determinadas sustancias peligrosas en aparatos eléctricos y electrónicos, así como sus variaciones.



09.4 MARCA CE

La marca CE impresa indica la conformidad con las normas vigentes de la UE e indica que el aparato cumple los requisitos de todas las directivas de la UE válidas para este producto.

MOLTE GRAZIE per aver scelto di acquistare un prodotto di qualità DÖRR.

Prima di procedere con l'utilizzo del dispositivo per la prima volta, leggere attentamente le istruzioni per l'uso e le istruzioni di sicurezza.

Conservare le istruzioni per l'uso insieme al dispositivo per future consultazioni. Fornire le presenti istruzioni anche nel caso di utilizzo del dispositivo da parte di altre persone. In caso di vendita del dispositivo, le presenti istruzioni per l'uso sono di pertinenza del dispositivo e dovranno essere fornite con esso.

DÖRR non è responsabile per danni causati da uso improprio del dispositivo o dalla mancata osservanza delle istruzioni per l'uso e delle istruzioni di sicurezza.

La garanzia o il diritto alla garanzia decadono in caso di danni derivanti da uso improprio o influenze esterne. Qualsiasi manipolazione, modifica strutturale del prodotto, nonché l'apertura dell'alloggiamento da parte dell'utente o di terzi non autorizzati viene considerata come manipolazione impropria.

01 | ⚠ SUGGERIMENTI PER LA SICUREZZA

- **Non guardare direttamente il LED e non dirigere il fascio di luce negli occhi di esseri umani o animali!**
- **ATTENZIONE: Fissando la luce per un periodo prolungato può causare un danno irreversibile alla retina.**
- **Non illuminare oggetti d'ingrandimento (ad esempio specchi) - pericolo d'incendio!**
- **Non toccare la rete elettrica - sussiste il pericolo di scosse elettriche!**
- Non lasciare mai la luce incustodita durante la ricarica della batteria. Dopo la ricarica, scollegare la luce dall'alimentazione.
- Spegni la luce dopo l'uso.

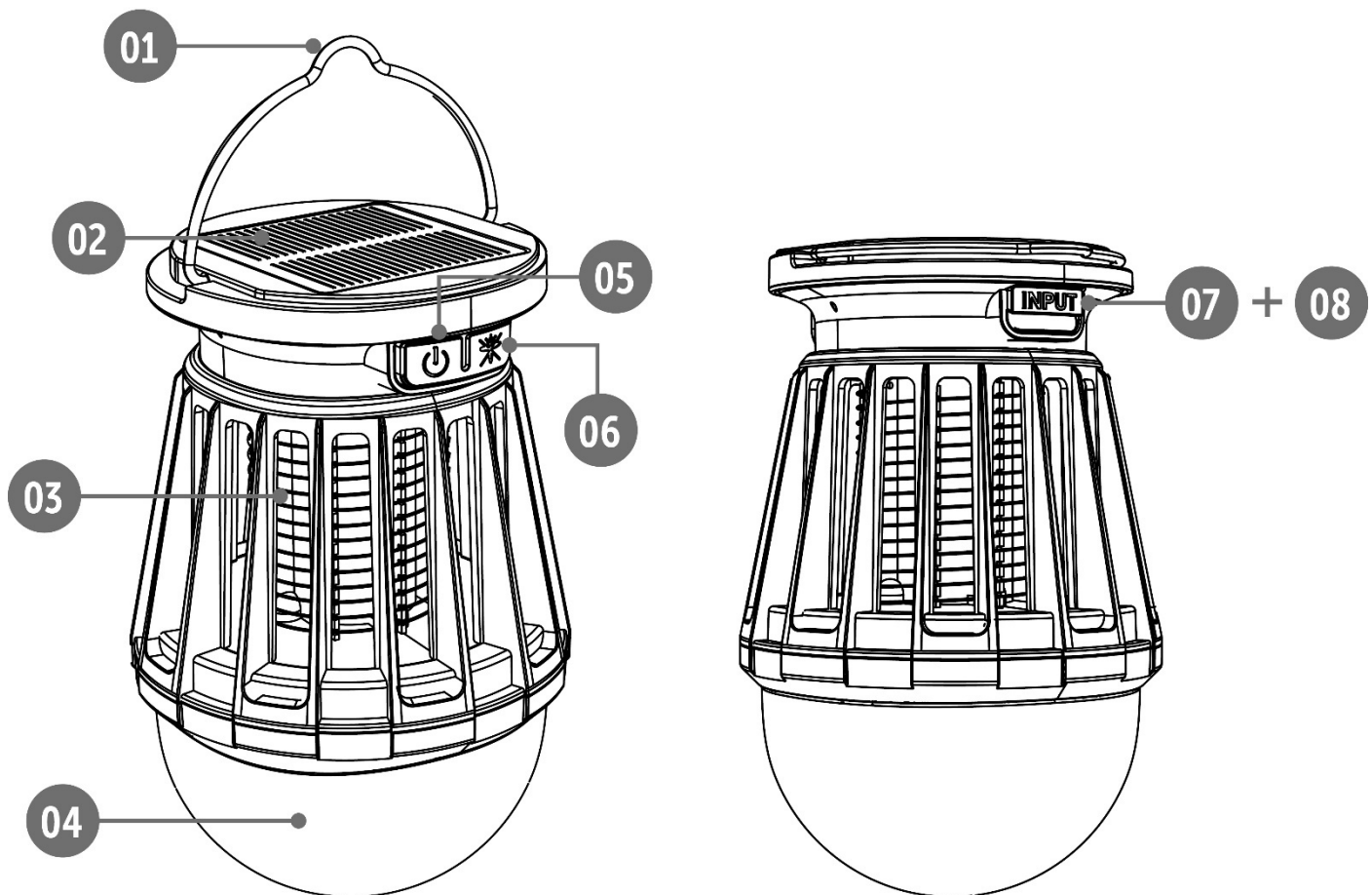
- Proteggi la luce dalla luce solare diretta e da temperature estreme.
- Non immergere o gettare la luce nell'acqua. La luce è resistente agli schizzi d'acqua secondo IPX6.
- Non gettare la luce nel fuoco - **rischio di esplosione!**
- Se la luce non è in uso per un lungo periodo di tempo, si consiglia di ricaricare la batteria fino a circa il 60%. Mantenere una batteria scarica o completamente carica riduce la durata della batteria.
- La batteria integrata e i LED non possono essere sostituiti.
- Proteggere il dispositivo da urti. Non utilizzare il dispositivo se è caduto. In questo caso un elettricista qualificato dovrebbe ispezionare il dispositivo prima di utilizzarlo di nuovo.
- Non tentare di riparare il dispositivo da soli - **pericolo di scossa elettrica!** Quando è necessaria l'assistenza o la riparazione, contattare il personale di assistenza qualificato.
- Individui con disabilità fisiche o cognitive dovrebbero utilizzare il dispositivo sotto supervisione.
- Le persone con pacemaker, defibrillatori o altri impianti elettrici devono mantenere una distanza minima da 30 cm, perché il dispositivo genera campi magnetici.
- Non utilizzare il dispositivo vicino ad apparecchi che generano un forte campo elettromagnetico.
- **Questo dispositivo non è un giocattolo!** Per evitare incidenti e soffocamento mantenere il dispositivo, gli accessori e il materiale di imballaggio lontano dai bambini e dagli animali domestici.
- Proteggere l'apparecchio dallo sporco. Non utilizzare mai detersivi aggressivi o benzina per pulire il dispositivo. Si consiglia un panno morbido in microfibra per pulire le parti esterne del dispositivo. **Prima di pulire assicurarsi di spegnere il dispositivo e togliere l'alimentazione!**
- Conservare il dispositivo in un luogo fresco e asciutto, privo di polvere.
- Se il dispositivo è difettoso o non viene più utilizzato, smaltire l'apparecchio secondo la direttiva RAEE. Per ulteriori informazioni, si prega di contattare le autorità locali, incaricati dello smaltimento dei rifiuti.

02 | DESCRIZIONE PRODOTTO

Luce solare da campeggio a LED anti-zanzara

- Adatto sia per uso interno che esterno
- Luminosità regolabile di 3 intensità diverse
- La luce UV anti-zanzare può essere accesa separatamente
- Custodia robusta con diffusore in gomma
- Batteria agli ioni di litio integrata, ricaricabile tramite solare o PC con il cavo USB in dotazione

03 | NOMENCLATURA



01 Gancio

02 Pannello solare

03 Luce UV anti-zanzare (con rete elettrica)

04 Diffusore in gomma

05 Bottone acceso/spento per la luce

06 Bottone acceso/spento per la UV anti-zanzare

07 Coperchio in gomma della porta USB

08 Porta micro USB

04 | CARICA DELLA BATTERIA LI-ION INTEGRATA

Prima del primo utilizzo, caricare completamente la batteria agli ioni di litio integrata:

Aprire il coperchio in gomma (07). La porta Micro USB (08) si trova sotto il coperchio in gomma. Collegare la luce al computer utilizzando il cavo USB in dotazione. Durante la ricarica, un indicatore LED situato sotto la porta Micro USB si illumina di rosso. Dopo circa 2 ore la batteria agli ioni di litio è completamente carica e l'indicatore LED si spegne. Rimuovere il cavo Micro USB e chiudere correttamente il coperchio in gomma (07) per garantire la resistenza all'acqua. La batteria integrata non può essere sostituita.

05 | FUNZIONI DELLA LUCE

05.1 Spegnerne o accendere, regolare la luminosità

- Per **accendere** la luce e per la **luminosità al 20%**, premere il bottone acceso/spento (05) una volta.
- Per la **luminosità al 50%**, premere il bottone acceso/spento (05) una seconda volta.
- Per la **luminosità al 100%**, premere il bottone acceso/spento (05) una terza volta.
- Per **spegnere** la luce, premere e tenere premuto il bottone acceso/spento (05) per circa 2 secondi.

05.2 Luce ultravioletta anti-zanzare

- Premere il bottone anti-zanzara (06) per attivare la **luce UV anti-zanzare**.
- Per **spegnere** la luce UV, premere il bottone anti-zanzare (06) per la seconda volta.

ATTENZIONE: Non raggiungere attraverso la griglia di protezione il cavo elettrico né toccarlo con oggetti. Rischio di scosse elettriche!

06 | PULIZIA E MANTENIMENTO

Non usare mai detersivi aggressivi o benzina per pulire la custodia e il diffusore in gomma. Consigliamo un panno in microfibra morbido e leggermente umido per pulire le parti esterne della luce. **Utilizzare un pennello per rimuovere gli insetti morti dal filo elettrico. Assicurarsi di spegnere la luce e togliere la luce dalla fonte di alimentazione prima di pulire! Per evitare il rischio di scosse elettriche.** Conservare il dispositivo in un luogo privo di polvere, asciutto e fresco. **Questo dispositivo non è un giocattolo – tenerlo fuori dalla portata dei bambini. Tenere lontano dagli animali domestici.**

07 | SPECIFICHE TECNICHE

Luce da campeggio			
LED	3x 0,5W, 6000-6500 K		
Funzioni	100% luminosità	50% luminosità	20% luminosità
Max. lumen	circa 80 lm	circa 40 lm	circa 15 lm
Autonomia luce (senza luce UV; con batteria caricata al massimo)	circa 4 ore	circa 8 ore	circa 20 ore
Anti-zanzare luce UV			
LED a raggi ultravioletti	4x 0,06 W		
Lunghezza d'onda UV	360-400 nm		
Autonomia luce UV (con batteria caricata al massimo)	circa 20 ore		
Tensione di rete	≥ 500V		
Potenza	5W		
Ulteriori specifiche			
Batteria ricaricabile integrata	Batteria ai polimeri di litio da 3,7 V/1200 mAh tipo 18650		
Tensione di ingresso	5 V/1 A		
Tempo di ricarica tramite porta USB	circa 2 ore		
Pannello solare	≥ 0.25W		
Resistente agli spruzzi d'acqua	IPX6		
Dimensioni	Alto circa 13,5 cm, ø circa 9,5 cm		
Peso	circa 228 g		

DÖRR GmbH si riserva il diritto di apportare modifiche tecniche senza alcun preavviso.

08 | IN DOTAZIONE

- 1x Luce solare da campeggio
- 1x Cavo di ricarica USB
- 1x Istruzioni di sicurezza

**09.1 SMALTIMENTO DI BATTERIE/ACCUMULATORI**

Le batterie e gli accumulatori sono contrassegnati dal simbolo di un bidone della spazzatura barrato. Tale simbolo indica che le batterie scariche o quelle ricaricabili che non possono più essere caricate non devono essere smaltite insieme ai rifiuti domestici. Le batterie usate possono contenere sostanze nocive che possono danneggiare la salute e l'ambiente. Vigè l'obbligo di legge della restituzione delle batterie usate da parte degli utilizzatori finali (Articolo 11 della Legge sulle Batterie che disciplina la responsabilità e la competenza dello scarto di batterie e accumulatori). Dopo l'uso è possibile restituire le batterie gratuitamente presso il punto di vendita o nelle immediate vicinanze (ad es. presso i punti di raccolta comunali o nei negozi). È anche possibile provvedere alla rispedizione delle batterie a mezzo posta direttamente al rivenditore.

**09.2 DISPOSIZIONE RAEE**

La direttiva RAEE (Rifiuti di apparecchiature elettriche ed elettroniche), entrata in vigore come legge europea il 13 febbraio 2003, ha portato a un cambiamento globale nello smaltimento delle apparecchiature elettriche in disuso. Lo scopo principale di questa politica è prevenire i rifiuti elettronici promuovendo al contempo il riutilizzo, il

riciclaggio e altre forme di ritrattamento per ridurre i rifiuti. Il logo RAEE (bidone della spazzatura) riportato sul prodotto e sulla confezione indica che il prodotto non deve essere smaltito con i normali rifiuti domestici. Sei responsabile della consegna di tutti i dispositivi elettrici ed elettronici in disuso ai punti di raccolta appropriati. Una raccolta differenziata e un riciclaggio intelligente dei rifiuti elettronici contribuiscono a conservare le risorse naturali. Inoltre, il riciclaggio dei rifiuti elettronici contribuisce a preservare il nostro ambiente e quindi la salute delle persone. Per ulteriori informazioni sullo smaltimento di dispositivi elettrici ed elettronici, i punti di ritrattamento e di raccolta, contattare le autorità locali, le società di smaltimento dei rifiuti, i negozi specializzati e il fabbricante del dispositivo.

**09.3 CONFORMITÀ ROHS**

Questo prodotto è conforme alla direttiva europea RoHS che limita l'uso di determinate sostanze pericolose nelle apparecchiature elettriche ed elettroniche e le loro modifiche

**09.4 CONTRASSEGNO CE**

L'etichetta CE stampata corrisponde alle norme UE applicabili e indica che il dispositivo soddisfa i requisiti di tutte le direttive UE applicabili a questo prodotto.

LED Solar Campinglampe Anti-Moskito

Artikel Nr 980494

Made in China

DÖRR GmbHMesserschmittstr. 1 · D-89231 Neu-Ulm · Fon: +49 731 970 37 69 · info@doerr.gmbh · <https://doerr-outdoor.de>