

Druckluftbohrmaschine



SPEZIFIKATIONEN

| | | |
|---------------------|---|-------------------------|
| Bohrfuttergröße: | 10 mm | (3/8") |
| Länge: | 195 mm | (7-11/16") |
| Druckluft: | 6.2 bar | (90PSI) |
| Luftverbrauch: | 105 L/min | (3.7 CFM) |
| Max. Drehzahl: | 2200 U/min | (2200 rpm) |
| Druckluftanschluss: | 1/4" | |
| Schlauchgröße: | 10 mm (Innendurchmesser) | (3/8") (inner diameter) |
| Gewicht: | 0.9 kg | (2.0 lbs) |
| Geräusentwicklung: | LpA: 89,7 dB(A) / KpA: 3 dB(A) LwA: 100,7 dB(A) / KwA: 3 dB(A) | |
| Vibration: | 0,89 m/s ² / K= 1.5 m/s ² | |
| Drehrichtung: | Links / Rechts | |

WICHTIGER SICHERHEITSHINWEIS**WARNUNG!**

Lesen, verstehen und befolgen Sie alle Angaben und Warnhinweise dieser Anleitung, bevor Sie dieses Werkzeug zum ersten Mal verwenden. Missachtung kann zu Verletzungen und/oder Sachschäden führen und hebt die Garantie auf.

Schmieren Sie das Werkzeug vor jeder Benutzung. Es reicht hierzu, etwa vier bis fünf Tropfen eines gut schmierenden Druckluftöls über die Luftzufuhr in das Werkzeug zu geben. Verwenden Sie stets den empfohlenen Luftdruck und beachten Sie die CFM-Werte für dieses Werkzeug.

1. Dieses Werkzeug sollte nicht in explosionsgefährdeter Umgebung benutzt werden.
2. Ungewollte Bewegungen der Bohrmaschine aufgrund von Auflagekräften oder eines Materialversagens (Bohrmaschine oder Arbeitsauflage) kann Verletzungen verursachen.
3. Trennen Sie die Druckluftversorgung, bevor Sie das Werkzeug justieren oder Zubehör auswechseln.
4. Achten Sie darauf, dass sich weder langes Haar noch lose Kleidung in der Maschine verfangen können.
5. Bewahren Sie während der Arbeit einen sicheren Stand und tragen Sie stets Arbeits-/Sicherheitshandschuhe, um die Verletzungsgefahr aufgrund der zwischen dem Bohrer und dem Werkstück entstehenden Zugkräfte zu verringern.
6. Eine unerwartete Rotationsrichtung der Bohreinsätze kann zu einer gefährlichen Situation führen.
7. Stolpern/Fallen/Ausrutschen zählt zu den Hauptgründen bei Arbeitsverletzungen. Seien Sie besonders bei überschüssigen Druckluftleitungen auf dem Boden oder der Werkbank achtsam und rechnen Sie stets mit einem plötzlich herumwirbelnden Luftschlauch.
8. Das Tragen von Schutzbrillen und/oder einem Gesichtsschutz kann die Verletzungsgefahr durch herumwirbelnde Teilchen/Splitter etc. (von der Bohrmaschine oder dem Werkstück losgelöst und herumgewirbelt) minimieren.
9. Das Tragen einer Atemschutzmaske verhindert das ungewollte Einatmen von gesundheitsschädlichem Staub und kleinsten Partikeln.
10. Zuführung eines zu hohen Luftdrucks sowie ausgiebiger Freilauf verringern die Lebenserwartung des Werkzeugs und können zu gefährlichen Situationen führen.
11. Trennen Sie nach der Arbeit stets die Druckluftzufuhr.

AN/AUS-Schalter

Der Schalter befindet sich am Handgriff der Bohrmaschine. Bei Herunterdrücken des Auslösers wird die Maschine aktiviert. Loslassen deaktiviert die Maschine. Hängen Sie das Werkzeug aus Sicherheitsgründen an einer Aufhängvorrichtung auf oder legen Sie es auf eine ebene Arbeitsfläche, nachdem das Gerät ausgeschaltet wurde.

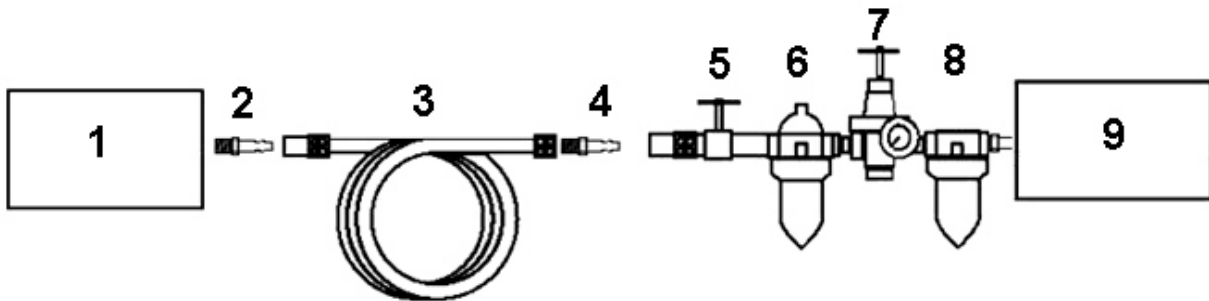
- 1 Schnellspannbohrfutter
- 2 Umschalthebel für Links- / Rechtslauf
- 3 Auslösehebel
- 4 Druckluftanschluss
- 5 Schalldämpfer für austretende Luft



DRUCKLUFTVERSORGUNG

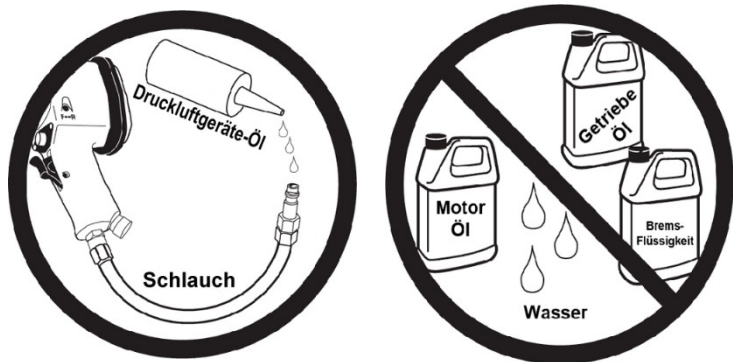
Es wird empfohlen, stets eine saubere Druckluft mit einem angemessenen Luftdruck zu verwenden. Für Werkzeug dieser Klasse wird im Allgemeinen ein Luftdruck von max. 90 psi empfohlen. Ziehen Sie die Spezifikationen des Geräts zu Hilfe (je nach Durchmesser und Länge der Druckluftleitung kann der zugeführte Luftdruck seitens des Kompressors auf 100 psi angehoben werden, um sicherzustellen, dass am Gerät 90 psi ankommen). Wasser im Kompressortank und/oder der Druckluftleitung mindert die Leistung des Werkzeugs und beschädigt es. Entwässern Sie daher den Kompressor und alle Filter vor jeder Verwendung. Eine Schlauchlänge von mehr als 7 m führt zu einem Druckverlust. Verringern Sie in einem solchen Fall den Schlauchdurchmesser oder erhöhen Sie den Druck am Kompressor. Die Verwendung einer zwischengeschalteten Druckregulierungseinheit mit Messanzeige kann bei kritischen Fällen hilfreich sein.

| Nr. | Beschreibung | Nr. | Beschreibung |
|-----|-------------------|-----|---------------------|
| 1 | Werkzeug | 6 | Druckluftöler |
| 2 | Schnellkupplung | 7 | Regulierungseinheit |
| 3 | Druckluftschlauch | 8 | Entwässerung |
| 4 | Schnellkupplung | 9 | Kompressor |
| 5 | Druckluftventil | | |



SCHMIERUNG & PFLEGE

Schmieren Sie das Werkzeug vor jeder Benutzung. Es reicht hierzu, etwa vier bis fünf Tropfen eines gut schmierenden Druckluftöls über die Luftzufuhr in das Werkzeug zu geben. Verwenden Sie stets den empfohlenen Luftdruck und beachten Sie die CFM-Werte für dieses Werkzeug. Entwässern Sie regelmäßig die Druckluftschläuche und den Kompressor. Wasserrückstände im Kompressor oder den Schlauchleitungen vermindern die Leistung des Werkzeugs und beschädigen es auf Dauer. Reinigen/Wechseln Sie die Luftfilter in den vorgesehenen Zeitabständen.



ENTSORGUNG

Sollte das Werkzeug empfindlich beschädigt worden sein und nicht weiter benutzt werden können, entsorgen Sie es an einer dafür vorgesehenen Annahmestelle.



Air Drill**SPECIFICATION**

| | | |
|------------------------|---|--------------|
| Chuck Size: | 3/8" | (10 mm) |
| Length: | 7-11/16" | (195 mm) |
| Air Pressure: | 90 psi | (6,2 bar) |
| Avg. Air Consumption: | 3.7 cfm | (105 L/min) |
| Max. Speed: | 2200 rpm | (2200 U/min) |
| Air Inlet: | 1/4" | |
| Hose size: | 3/8" (inner diameter) | (10 mm) |
| Weight: | 2.0 lbs | (0.9 kg) |
| Noise Level: | LpA: 89.7 dB(A) / KpA: 3 dB(A) LwA: 100.7 dB(A) / KwA: 3 dB(A) | |
| Vibration: | 0.89 m/s ² / K= 1.5 m/s ² | |
| Direction of rotation: | Left / Right | |

IMPORTANT SAFETY INFORMATION

WARNING!

Read and understand and follow all instructions and warnings before operating this tool. Failure to do so may result in personal injury and/or property damage and will void warranty.

Oil tool before each use. 4 to 5 drops of a good grade Air Tool Oil placed in the air inlet is sufficient. Use proper air pressure and CFM rating listed for this tool.

1. The power tool shall not be used in potentially explosive atmospheres.
2. Unexpected tool movement due to reaction forces or breakage of inserted tool or reaction bar may cause injuries.
3. Disconnect the air hose before changing or adjusting any inserted tools.
4. Prevent long hair or loose clothing from drawing in while operate this tool.
5. Keep your body in well balanced position and always wear gloves to reduce the risk of crushing caused by torque between a reaction bar and workpiece.
6. Unexpected direction of inserted tool movement could cause a hazardous situation.
7. Slip/Trip/Fall is a major reason of serious injury. Beware of excess hose left on the walking or work surface and the whipping air hose.
8. Wearing eye/face protector could reduce the danger to person from high speed splinters being emitted from this tool in the case of inserted tool failure or emitted from the workpiece.
9. Wearing mouth-muff could avoid inhaling dust or handling debris from work process that can be harmful to your health.
10. Excessive high air pressure and to much free rotation may speed the wear of this tool and might cause danger situation.
11. After working always disconnect the air hose.

ON-OFF DEVICE

The on-off device is of trigger type which is on the contour of the grip. It is a "hold-to-run" type. This tool stops rotation within few seconds, after releasing the trigger. For the sake of safety, place it on a level plate or on hanger after it completely stops

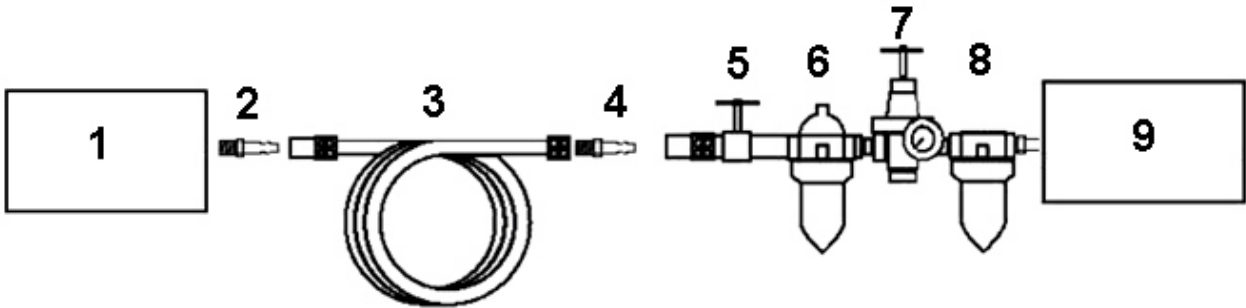
- 1 Quick Action Chuck
- 2 Reversing switch for clockwise / counterclockwise
- 3 Trigger
- 4 Compressed air connection
- 5 Silencers for air exiting



AIR SOURCE

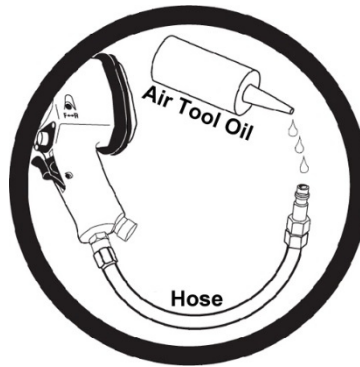
Clean air of correct air pressure is recommended for the power supply for this tool. A maximum of 90 PSI at the tool is recommended for most air tools of this class. Check specifications section for recommended pressure. (Depending on length of air hose and other circumstances, air pressure at compressor may need to be increased to 100 PSI to ensure 90 PSI at the tool.) Water in the air hose and compressor tank contributes to reduced performance and damage of the air tool. Drain the air tank and filters before each use and as necessary to keep the air supply dry. Hose length over 25 feet causes loss in line pressure. Increase hose ID or increase compressor pressure to compensate for the pressure loss. Use an in-line pressure regulator with gauge if air inlet pressure is critical.

| No. | Description | No. | Description |
|-----|---------------|-----|-----------------|
| 1 | Tool | 6 | Oiler |
| 2 | Quick Coupler | 7 | Regulator |
| 3 | Air Hose | 8 | Water Separator |
| 4 | Quick Coupler | 9 | Compressor |
| 5 | Air Valve | | |



LUBRICATION & MAINTENANCE

Oil tool before each use. 4 to 5 drops Air Tool Oil placed in the air inlet is sufficient. Use proper air pressure and CFM rating listed for this tool. Drain water from hoses and compressor tank. Water in the air supply line damage the tool and loss of power. Clean or replace air filters at prescribed intervals from.



DISPOSAL

If the tool is too seriously damaged to be used anymore, drop it in a resource recycling can.

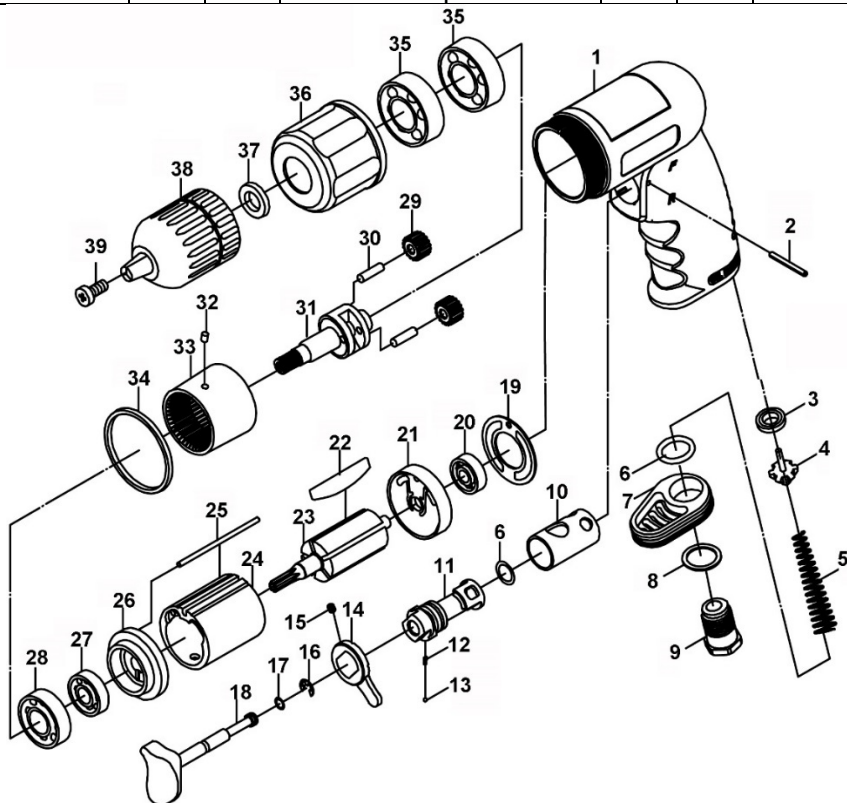


TEILE

| Nr. | Name | Stk | Nr. | Name | Stk | Nr. | Name. | Stk |
|-----|---------------|-----|-----|---------------|-----|-----|-----------------|-----|
| 1 | Gehäuse | 1 | 14 | Umschalthebel | 1 | 27 | Bearing | 1 |
| 2 | Stift | 1 | 15 | Bolzen | 1 | 28 | Bearing | 1 |
| 3 | Dichtung | 1 | 16 | E Snap Ring | 1 | 29 | Zwischenrad | 2 |
| 4 | Ventilnadel | 1 | 17 | O-Ring | 1 | 30 | Stift | 2 |
| 5 | Ventilfeder | 1 | 18 | Trigger | 1 | 31 | Antriebswelle | 1 |
| 6 | O-Ring | 2 | 19 | Gasket | 1 | 32 | Stift | 1 |
| 7 | Dämpfer | 1 | 20 | Bearing | 1 | 33 | Lauftring | 1 |
| 8 | Dichtung | 1 | 21 | End Plate | 1 | 34 | Unterlegscheibe | 1 |
| 9 | Lufteinlass | 1 | 22 | Rotor Blade | 5 | 35 | Lager | 2 |
| 10 | Buchse | 1 | 23 | Rotor | 1 | 36 | Klemmmutter | 1 |
| 11 | Umschaltwelle | 1 | 24 | Cylinder | 1 | 37 | Unterlegscheibe | 1 |
| 12 | Feder | 1 | 25 | Pin | 1 | 38 | Bohrfutter | 1 |
| 13 | Stahlkugel | 1 | 26 | Front Plate | 1 | 39 | Schraube | 1 |

PARTS

| No. | Name | Qty | No. | Name | Qty | No. | Name. | Qty |
|-----|--------------|-----|-----|----------------|-----|-----|---------------|-----|
| 1 | Housing | 1 | 14 | Reversing Stem | 1 | 27 | Lager | 1 |
| 2 | Pin | 1 | 15 | Bolt | 1 | 28 | Lager | 1 |
| 3 | Oil Seal | 1 | 16 | Sicherungsring | 1 | 29 | Idler | 2 |
| 4 | Valve Modul | 1 | 17 | O-Ring | 1 | 30 | Idler Pin | 2 |
| 5 | Valve Spring | 1 | 18 | Auslöser | 1 | 31 | Drive Shaft | 1 |
| 6 | O-Ring | 2 | 19 | Dichtung | 1 | 32 | Pin | 1 |
| 7 | Muffle | 1 | 20 | Lager | 1 | 33 | Internal Gear | 1 |
| 8 | Gasket | 1 | 21 | Endplatte | 1 | 34 | Washer | 1 |
| 9 | Air Inlet | 1 | 22 | Rotorblatt | 5 | 35 | Bearing | 2 |
| 10 | Bushing | 1 | 23 | Rotor | 1 | 36 | Clamp Nut | 1 |
| 11 | Reverse Stem | 1 | 24 | Zylinder | 1 | 37 | Washer | 1 |
| 12 | Spring | 1 | 25 | Stift | 1 | 38 | Drill Chuck | 1 |
| 13 | Steel Ball | 1 | 26 | Frontplate | 1 | 39 | Screw | 1 |



**EU-KONFORMITÄTSERKLÄRUNG
EC DECLARATION OF CONFORMITY
DÉCLARATION „CE“ DE CONFORMITE
DECLARATION DE CONFORMIDAD UE**

Wir erklären in alleiniger Verantwortung, dass die Bauart des Produktes:
We declare that the following designated product:
Nous déclarons sous propre responsabilité que ce produit:
Declaramos bajo nuestra sola responsabilidad que este producto:

Druckluft-Bohrmaschine (BGS Art. 8965)

Air drill

Perceuse pneumatique

Amoladora neumática

folgenden einschlägigen Bestimmungen entspricht:
complies with the requirements of the:
est en conformité avec les réglementations ci-dessous:
esta conforme a las normas:

Machinery Directive 2006/42/EC

Angewandte Normen:

Identification of regulations/standards:

Norme appliquée:

Normas aplicadas:

EN ISO 11148-3:2012

Verification-No: 1130700911SHA-V1/XQ681

Test Report: SH11060782-001+A1

Wermelskirchen, den 04.08.2015

ppa.

Frank Schottke, Prokurist

BGS technic KG, Bandwinkerstrasse 3, D-42929 Wermelskirchen